



ДЕКО®

РУКОВОДСТВО ПО ЭКСПЛУАТАЦИИ
(ПАСПОРТ ИЗДЕЛИЯ)

Поверхностный насос ДЕКО ДКJP1100



СОДЕРЖАНИЕ

1. ВВЕДЕНИЕ
2. ТЕХНИЧЕСКИЕ ХАРАКТЕРИСТИКИ И КОМПЛЕКТАЦИЯ
3. НАЗНАЧЕНИЕ УСТРОЙСТВА
4. ОБЩИЙ ВИД УСТРОЙСТВА
5. ИНСТРУКЦИЯ ПО ТЕХНИКЕ БЕЗОПАСНОСТИ
6. УСТАНОВКА И ЭКСПЛУАТАЦИЯ
7. СРОК СЛУЖБЫ И УТИЛИЗАЦИЯ
8. УСТРАНЕНИЕ НЕИСПРАВНОСТЕЙ
9. ГАРАНТИЙНЫЕ ОБЯЗАТЕЛЬСТВА

ВВЕДЕНИЕ

Настоящее руководство по эксплуатации предназначено для изучения инструмента – поверхностный насос (далее – насос), и правильной его эксплуатации. В данном руководстве по эксплуатации содержится информация, способствующая длительному и безопасному использованию инструмента.

Производитель оставляет за собой право без дополнительного уведомления вносить в руководство по эксплуатации изменения, связанные с улучшением инструмента.

Перед началом работы с инструментом необходимо внимательно прочитать настоящее руководство по эксплуатации.

Начав работу с инструментом, покупатель подтверждает, что ознакомился с настоящим руководством по эксплуатации инструмента и берет ответственность за последствия нарушения положений настоящего руководства: правил техники безопасности, эксплуатации, хранения и утилизации инструмента.

ТЕХНИЧЕСКИЕ ХАРАКТЕРИСТИКИ

Модель	DKJP1100
Вид	поверхностный
Тип	самовсасывающий
Конструкция	центробежный
Высота подъема, м	50
Макс. глубина всасывания, м	8
Температура жидкости, °С	35
Давление, бар	5.0
Производительность, л/мин	70
Мощность, Вт	1100
Напряжение, В	220
Уровень шума, дБ	84
Трубное соединение	Внутренняя G1 дюйм
Защита от сухого хода	нет
Длина кабеля	1.2 м со штекером VDE
Температура окружающей среды, °С	40
Класс защиты	IPX4
Материал корпуса	Нержавеющая сталь
Материал крыльчатки	пластик
Габариты без упаковки, см	34x20x18

КОМПЛЕКТАЦИЯ

- 1 шт поверхностный насос
- 1 шт руководство по эксплуатации
- 1 шт коробка

Назначение устройства

Поверхностный насос DEKO DKJP1100 предназначен для перекачки чистой пресной воды при температуре от +1 °С до +35 °С и максимальном содержании растворенного газа 12%. Минерализация не превышает 1,2 г/дм сухого вещества. рН 4,0-7,2. Насос не должен использоваться для перекачки легковоспламеняющихся веществ из-за опасности возгорания. Перекачка различных сложных эфиров, масел, веществ с высокой кинематической вязкостью (мед) не допускается.

Настоящий паспорт безопасности содержит самые полные сведения и требования, необходимые и достаточные для надежной, эффективной и безопасной эксплуатации устройства.

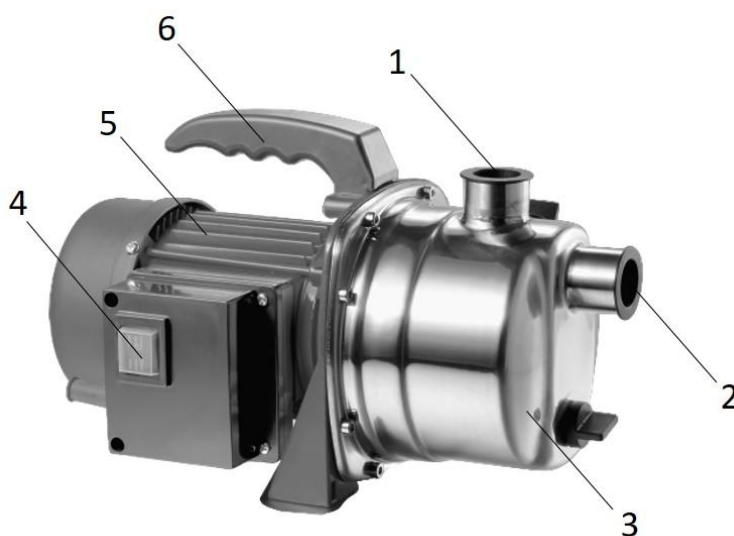
В связи с непрерывной деятельностью по усовершенствованию конструкции изделия изготовитель оставляет за собой право вносить в нее незначительные изменения, не отраженные в настоящем паспорте безопасности и не влияющие на эффективную и безопасную работу устройства.

Внимательно изучите настоящее руководство по эксплуатации. Изученная информация позволит Вам научиться правильно вводить в эксплуатацию устройство и позволит избежать ошибок и опасных ситуаций.

К эксплуатации изделия допускаются только лица, достигшие совершеннолетия; имеющие навыки и/или представление о принципах работы и оперирования устройством; находящиеся в трезвом состоянии; не под действием лекарств, вызывающих сонливость и/или снижение концентрации внимания; не имеющие заболеваний, вызывающих подобные состояния, а также иных противопоказаний для работы с устройством.

ОБЩИЙ ВИД УСТРОЙСТВА*

ВНИМАНИЕ! В связи с продолжением работы по усовершенствованию изделия, изготовитель оставляет за собой право вносить в его конструкцию незначительные изменения, не отраженные в настоящем руководстве и не влияющие на эффективную и безопасную работу изделия.



- | | |
|----------------------|------------------------|
| 1. Выходной патрубок | 4. Выключатель |
| 2. Входной патрубок | 5. Электродвигатель |
| 3. Насосная часть | 6. Ручка для переноски |

**может отличаться от рисунка*

ИНСТРУКЦИЯ ПО ТЕХНИКЕ БЕЗОПАСНОСТИ ЭКСПЛУАТАЦИИ УСТРОЙСТВА

Данное устройство является оборудованием повышенной опасности.

Ознакомьтесь и строго соблюдайте нижеописанные правила техники безопасности.

Используйте устройство только по его прямому назначению, указанному в руководстве по эксплуатации.

Вовремя проводите необходимое обслуживание. Любое изменение или модификация устройства запрещается, так как это может привести к поломке и/или травмам.

Проверка устройства

- Каждый раз перед использованием устройства необходимо произвести его наружный осмотр на предмет целостности и отсутствия повреждений, надежности крепления узлов и деталей, целостности шнура питания.

Внимание!

Не допускается работа при любых неисправностях устройства! Отключите устройство от источника электропитания перед проведением любых регулировок, технического обслуживания, или при хранении.

Безопасность рабочего места

- Убедитесь в безопасности рабочего места: оно должно быть чистым и хорошо освещённым.
- Плохое освещение и захламление рабочего места могут привести к несчастным случаям.

Рабочая форма

- Надевайте нескользящие прочные рабочие перчатки.

Электробезопасность

- Вилка устройства должна соответствовать сетевой розетке. Никогда не вносите никаких изменений в конструкцию розетки. При использовании устройства с заземлением не используйте переходники. Розетки и вилки, не подвергавшиеся изменениям, снижают риск поражения электрическим током.

- Избегайте контакта участков тела с заземленными поверхностями, такими как трубы, радиаторы, батареи отопления и холодильники. При контакте тела с заземленными предметами увеличивается риск поражения электрическим током.

- Не размещайте электрические соединения в зоне попадания воды.

- Аккуратно обращайтесь со шнуром питания. Никогда не используйте шнур питания для переноски, перемещения или извлечения вилки из розетки. Располагайте шнур на расстоянии от источников тепла, масла, острых краев и движущихся деталей. Поврежденные или запутанные сетевые шнуры увеличивают риск поражения электрическим током.

Нарушение техники безопасности или неправильное использование данного устройства могут привести к серьезным травмам создать опасность возникновения пожара или взрыва.

Техника безопасности при работе с насосом

ВНИМАНИЕ! Перед монтажом и вводом насоса в эксплуатацию внимательно изучите данную инструкцию по эксплуатации.

Надежность работы насоса гарантируется только в случае соблюдения положений настоящей инструкции по эксплуатации.

- Не допускается превышение максимальных значений, указанных в инструкции по эксплуатации.
- При первом пуске насоса необходимо обеспечить его заполнение водой.
- Не допускается работа насоса без расхода воды («в тупик»/ «в сухую»).
- Не допускается попадание воздуха во всасывающую магистраль.
- Во избежание замерзания (при t ниже $+1^{\circ}\text{C}$) необходимо полностью слить воду из насоса, а также всасывающей и напорной магистралей. Исключается установка насоса в помещениях, где он может быть подвержен затоплению.
- Не допускается заужение всасывающей магистрали.
- Не рекомендуется заужение напорной магистрали.
- Не допускается перекачивание воды температурой ниже $+1^{\circ}\text{C}$ и выше $+35^{\circ}\text{C}$, а также эксплуатация насоса при температуре окружающей среды ниже 0°C .
- Запрещается эксплуатация насоса без заземления;
- При перекачивании воды из открытого водоема необходимо включить насос через устройство защитного отключения с током срабатывания не более 30 мА;
- Электромонтажные работы при подключении насоса к питающей электросети должны быть выполнены электриком в строгом соответствии с «Правилами технической эксплуатации электроустановок потребителей» и «Правилами техники безопасности при эксплуатации электроустановок потребителей» (ПТЭ и ПТБ);
- Перед проведением любых работ необходимо отключить насос от электросети;
- Разборка и ремонт насоса должны осуществляться только специалистами сервисной службы.
- Насос не предназначен для использования лицами (включая детей) с пониженными физическими, сенсорными или умственными способностями или при отсутствии у них жизненного опыта или знаний, если они не находятся под присмотром или не проинструктированы о правилах пользования насосом лицом, ответственным за их безопасность.

ВНИМАНИЕ! При повреждении электрокабеля его замену во избежание опасности поражения электрическим током должны производить изготовитель, сервисная служба или подобный квалифицированный персонал. Данные требования распространяются и на случай проведения работ по изменению длины электрокабеля.

Примечание:

Хранить инструмент необходимо в закрытых или других помещениях с естественной вентиляцией, где колебания температуры и влажность воздуха существенно меньше, чем на открытом воздухе в районах с умеренным и холодным климатом, при температуре не выше $+40^{\circ}\text{C}$ и не ниже -50°C , относительной влажности не более 80% при $+25^{\circ}\text{C}$, что соответствует условиям хранения 5 по ГОСТ 15150-89.

Транспортировать инструмент можно любым видом закрытого транспорта в упаковке производителя или без нее, с сохранением изделия от механических повреждений, атмосферных осадков, воздействия химически-активных веществ и обязательным соблюдением мер предосторожности при перевозке хрупких грузов, что соответствует условиям перевозки 8 по ГОСТ 15150-89.

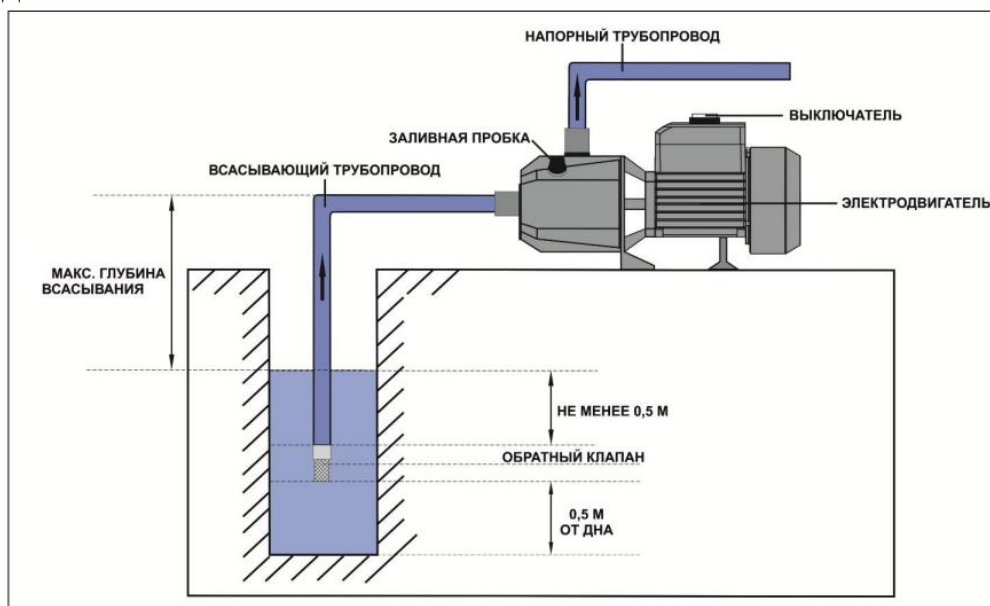
Установка*

Для монтажа насоса необходимо выполнить следующие операции:

- Установить насос на горизонтальную ровную поверхность.
- Присоединить всасывающую трубу с обратным клапаном к находящемуся на торце насоса, входному отверстию.
- Присоединить напорную магистраль к находящемуся сверху выходному отверстию.
- Заполнить насос и всасывающую магистраль водой через заливное отверстие, отвинтив для этого, а затем завинтив пробку, находящуюся в верхней части насоса.
- Проверить наличие в электросети напряжения 220 вольт.
- Включить насос в электрическую сеть.

Наличие концевого обратного клапана на трубе при подключении к источнику обязательно, если насос находится выше уровня извлекаемой воды (колодец, скважина, река) и она не может попасть в насос самотеком.

Если вода подается в насос самотеком, установка обратного клапана не требуется. Электрические соединения должны быть заземлены в соответствии с правилами. Чтобы избежать сложностей, мы настоятельно рекомендуем вам обратиться в соответствующий сервисный отдел.



*носит ознакомительный характер

Эксплуатация

- Расположите насос, соблюдая минимальные расстояния 20 см от стен для обеспечения доступа к насосу при ее обслуживании.
- Перед началом работ всегда проверяйте, не поврежден ли сетевой кабель. Не используйте насос, если поврежден кабель сетевого питания или штекер, если на насосе есть видимые поломки или повреждения. Все поломки или повреждения должны быть устранены отделом сервисного обслуживания или другим квалифицированным лицом.
- Все монтажные работы по подключению выполнять только при отключенном от электросети насоса.
- Закрепите (прикрутите) насос к месту установки, используя монтажные отверстия в местах крепления.
- В целях снижения шума и во избежание повреждения реле давления из-за вибраций не допускается жестко соединять с неподвижными трубами, для соединения с трубопроводной сетью следует применять гибкие армированные шланги. При этом как на стороне всасывания, так и на стороне нагнетания используйте запорные устройства. Это важно, например, при обслуживании, чистке или консервации насоса.
- Весь водопровод должен быть надежно и герметично запаян. Утечки воды недопустимы.
- Линия не должна вибрировать во время работы – надежно закрепите ее на стене с помощью зажимов.
- Отвинтите латунный болт на выходе насоса и полностью заполните всасывающую линию водой. Завинтите пробку. Откройте кран подачи воды и включите насос. Насос вытеснит воду и воздух — это приведет к сдуванию системы водоснабжения. Когда воздух выйдет – выключите насос и закройте кран.
- Не допускайте работы насоса при закрытых кранах.
- Держите детей подальше от насоса.

Техническое обслуживание

Прежде чем проводить какие-либо работы с устройством, отключите вилку от розетки электросети.

Чтобы гарантировать наивысшую надежность и безопасность работы насоса при наименьших затратах рекомендуется выполнять следующие:

- Проводить еженедельный внешний осмотр насоса для выявления возможных причин утечки через уплотнение насоса.
- Не реже одного раза в месяц проверять давление воздуха в реле.

Кроме соблюдения правил личной безопасности и гигиены труда необходимо учитывать, что выполнение этой работы должно поручаться специально обученному персоналу. Далее, должны выполняться все нормы и правила по технике безопасности, санитарии и экологии.

Следует предупредить персонал о возможности травматизма, связанной с острыми кромками и т.п. деталями, доступ к которым открывается в процессе демонтажа оборудования.

Ремонт

Если кабель питания поврежден, то во избежание поражения электрическим током его должен заменить изготовитель, его технический представитель или другой квалифицированный специалист.

СРОК СЛУЖБЫ И УТИЛИЗАЦИЯ

При соблюдении требований, указанных в настоящем руководстве по эксплуатации и в гарантийном талоне, срок службы товара составляет 3 года.

По окончании срока службы возможно использование инструмента по назначению, если его состояние отвечает требованиям безопасности и инструмент не утратил свои функциональные свойства.

Не выбрасывайте инструмент, а также комплектующие и составные детали в бытовые отходы! Отслуживший свой срок инструмент должен утилизироваться в соответствии с Вашими региональными нормативными актами по утилизации.

За подробной информацией о пунктах по сбору электроинструментов обращайтесь в свой административный округ, в местную службу по переработке отходов или в магазин, в котором был куплен инструмент.

Возможные неисправности и их вероятные причины

Неисправность	Вероятная причина
Гидравлическая часть замерзла, а корпус деформирован.	Насос оставили работать при минусовой температуре
Камера насоса засорена, рабочее колесо загрязнено.	Насос перекачивал грязную воду или жидкость с высокой кинематической вязкостью, плотностью.
Электродвигатель в случае периодической работы работает на ограниченной производительности или не работает	Двигатель не вентилируется (не менее 40 смс каждой стороны) или температура окружающей среды превышает +40 °С
	Насос подвергается воздействию прямых солнечных лучей, а температура окружающей среды превышает +40 °С.
	Насос подвергается воздействию прямых солнечных лучей, вода в конденсаторе.
	Насос подвергался воздействию прямых солнечных лучей или воды под крышкой конденсаторного отсека.

Возможные неисправности, их вероятные причины и методы устранения

Неисправность	Возможная причина	Метод устранения
Насос не включается.	<ol style="list-style-type: none"> 1. Отсутствие напряжения в электросети. 2. Неисправность контактов в электросети. 3. Неисправность пускового конденсатора. 	<ol style="list-style-type: none"> 1. Проверьте напряжение в сети. 2. Устраните неисправность контактов. 3. Обратитесь в сервисный центр.
Насос работает, но не подает воду.	<ol style="list-style-type: none"> 1. Насос не заполнен водой. 2. Не полностью удален воздух из корпуса насосы и всасывающей магистрали. 3. Слишком велика высота всасывания. 4. Заблокирован обратный клапан. 5. Заблокировано рабочее колесо. 6. Засорен всасывающий или напорный трубопровод. 	<ol style="list-style-type: none"> 1. Залейте водой насос и всасывающий трубопровод. 2. Удалите воздух из корпуса насоса, проверьте герметичность соединений всасывающей магистрали и обеспечьте отсутствие на ней колен и обратных углов. 3. Проверьте условия эксплуатации насоса. 4. Устраните причину блокировки обратного клапана. 5. Обратитесь в сервисный центр. 6. Устраните засор в трубопроводе.
Насос не создаёт требуемого давления.	<ol style="list-style-type: none"> 1. Низкое напряжение в электросети. 2. Слишком велика высота всасывания. 3. Попадание воздуха во всасывающую магистраль. 4. Засор во всасывающем или напорном трубопроводе, либо в обратном клапане. 7. Износ рабочих колес. 	<ol style="list-style-type: none"> 1. Установите стабилизатор напряжения. 2. Проверьте условия эксплуатации насоса. 3. Устраните причину разгерметизации всасывающей магистрали. 4. Устраните зазор. 7. Обратитесь в сервисный центр.
Насос гудит, вал насоса не вращается, насос не подает воду.	<ol style="list-style-type: none"> 5. Залипание рабочего колеса насоса. 	<p>Снимите крышку вентилятора и при помощи подручного инструмента несколько раз проверните вал электродвигателя.</p>

Насос работает, не отключаясь при отсутствии водоразбора.	<ol style="list-style-type: none">1. Низкое напряжение электрической сети.2. Реле настроено на слишком высокое давление выключения.6. Попадание воздуха во всасывающую магистраль.	<ol style="list-style-type: none">1. Установите стабилизатор напряжения.2. Снизьте верхний порог срабатывания реле давления. Устраните причину разгерметизации всасывающей магистрали.
Насос включается и выключается слишком часто.	<ol style="list-style-type: none">1. Повреждена мембрана гидроаккумулятора.2. Низкое давление сжатого воздуха в3. гидроаккумуляторе.	<ol style="list-style-type: none">1. Замените мембрану или обратитесь в сервисный центр.2. Закачайте воздух в гидроаккумулятор3. до значения 1,5 атм.

ГАРАНТИЙНЫЕ ОБЯЗАТЕЛЬСТВА

Гарантийный срок эксплуатации инструмента составляет 12 месяцев со дня продажи розничной сетью (магазином). Если инструмент эксплуатировался в коммерческих целях (профессионально), срок гарантии составляет 1 месяц со дня продажи.

Гарантийный ремонт осуществляется при соблюдении следующих условий:

1. Наличие кассового чека.
2. Предоставление неисправного инструмента в комплекте в чистом виде.

Гарантийное обслуживание не предоставляется:

1. На инструмент, у которого неразборчив или изменен серийный номер (при наличии);
2. На последствия самостоятельного ремонта, разборки, чистки и смазки инструмента в гарантийный период (не требуемые по инструкции эксплуатации), о чем свидетельствуют, например, заломы на шлицевых частях крепежа корпусных деталей;
3. На неисправности, возникшие в результате несообщения о первоначальной неисправности;
4. На инструмент, который эксплуатировался с нарушениями инструкции по эксплуатации или не по назначению;
5. На повреждения, дефекты, вызванные внешними механическими воздействиями, воздействием агрессивных средств и высоких температур или иных внешних факторов, таких как дождь, снег, повышенная влажность и др.;
6. На неисправности, вызванные попаданием в инструмент инородных тел, небрежным или плохим уходом, повлекшими за собой выход из строя инструмента;
7. На неисправности, возникшие вследствие перегрузки, повлекшие за собой выход из строя двигателя или других узлов и деталей, а также вследствие несоответствия параметров электросети номинальному напряжению;
8. На неисправности, вызванные использованием неоригинальных запасных частей и принадлежностей;
9. На недостатки изделий, возникшие вследствие эксплуатации с не устранёнными иными недостатками;
10. На недостатки изделий, возникшие вследствие технического обслуживания и внесения конструктивных изменений лицами, организациями, не являющимися авторизованными сервисными центрами;
11. На естественный износ изделия и комплектующих в результате интенсивного использования;
12. На такие виды работ, как регулировка, чистка, смазка, замена расходных материалов, а также периодическое обслуживание и прочий уход за изделием, оговоренным в Руководстве (Инструкции по эксплуатации);
13. Предметом гарантии не является неполная комплектация изделия, которая могла быть обнаружена при продаже изделия;

Гарантия не распространяется комплектующие и составные детали, являющиеся расходными и быстроизнашивающимися, к которым относятся:

- оснастка (сменные принадлежности), входящие в комплектацию или устанавливаемые пользователем, например, насадки и прочая сменная оснастка.

Перечень сервисных центров Вы можете посмотреть на сайте: <https://z3k.ru/service/>

Перейти по ссылке можно, отсканировав QR код:



Экспортер/Изготовитель: NINGBO GI POWER IMPORT & EXPORT CO., LTD./НИНБО ДЖИАЙ ПАУЭР ИМПОРТ ЭНД ЭКСПОРТ КО., ЛТД.

Адрес экспортера/изготовителя: CBD of Yinzhou District, Ningbo City, Zhejiang Province, P.R. China/СИБИДИ ОФ ИНЬЧЖОУ ДИСТРИКТ, НИНБО, ЧЖЭЦЗЯН, КИТАЙ

Импортер/Организация, уполномоченная принимать претензии: ООО "ДЕКО ЕВРОПА"

Адрес импортера: 107078, Москва г, Новорязанская ул, дом 18

Тел.+7(905)518-81-22

E-mail: info@z3k.ru

Сделано в Китае

Дата производства указана на индивидуальной упаковке.

Технического регламента Таможенного союза "О безопасности низковольтного оборудования" (ТР ТС 004/2011)

Технического регламента Таможенного союза "О безопасности машин и оборудования" (ТР ТС 010/2011)

Технического регламента Таможенного союза "Электромагнитная совместимость технических средств" (ТР ТС 020/2011)



ГАРАНТИЙНЫЙ ТАЛОН

www.zitrek.ru



ДЕКО®

№ _____
Наименование изделия и модель _____
Серийный номер _____
Дата продажи _____ Подпись продавца _____



М.П.

Сервисные центры:

Штамп торговой
организации

ВНИМАНИЕ! Не заполненный гарантийный талон – НЕДЕЙСТВИТЕЛЕН!

1. УСЛОВИЯ ГАРАНТИИ:

1.1 Гарантийные обязательства распространяются только на неисправности, выявленные в течение гарантийного срока и обусловленные производственными факторами.

1.2 Гарантийные обязательства имеют силу при наличии заполненного гарантийного талона. Гарантийный срок исчисляется от даты продажи техники, которая фиксируется в гарантийном талоне.

1.3 Гарантия покрывает стоимость замены дефектных частей, восстановление таких частей или получение эквивалентных частей, при условии правильной эксплуатации в соответствии с Руководством по эксплуатации. Дефектной частью (изделием) считается часть (изделие), в которой обнаружен заводской брак, существовавший на момент поставки (продажи) и выявленный в процессе эксплуатации.

1.4 Гарантийные обязательства не покрывают ущерб, нанесенный другому оборудованию, работающему в сопряжении с данным изделием.

1.5 Гарантия не покрывает запасные части или изделия, поврежденные во время транспортировки, установки или самостоятельного ремонта в процессе неправильного использования, перегрузки, недостаточной смазки, в результате невыполнения требований или ошибочной трактовки Руководства (инструкции) по эксплуатации, которые могли стать причиной или увеличили повреждение, если была изменена настройка, если изделие использовались в целях для которого оно не предназначено.

1.6 Гарантийные обязательства не покрывают ущерб вызванный действием непреодолимой силы (несчастный случай, пожар, наводнение, удар молнии и т.п.).

1.7 С момента отгрузки товара со склада продавца и перехода прав собственности от продавца к покупателю, все риски связанные с транспортировкой и перемещением отгруженных товаров в гарантийные обязательства не входят.

1.8 Покупатель доставляет изделие в ремонт самостоятельно и за свой счет, изделие должно быть в чистом виде.

2. ГАРАНТИЯ НЕ РАСПРОСТРАНЯЕТСЯ:

2.1 Гарантийные обязательства не распространяются на: принадлежности, расходные материалы, и запасные части, вышедшие из строя вследствие нормального износа в процессе эксплуатации оборудования, такие как: приводные ремни; резиновые амортизаторы и вибрационные узлы крепления; стартер ручной, муфта центробежная, транспортные колеса; топливные, масляные и воздушные фильтры; свечи зажигания, трос газа; затирочные лезвия и диски, гибкие валы, диски для резки швов, чашки шлифовальные, зубчатые резаки; на масла и ГСМ, а так же неисправности, возникшие в результате несвоевременного устранения других ранее обнаруженных неисправностей.

2.2 Владелец лишается права проведения бесплатного ремонта и дальнейшего гарантийного обслуживания данного изделия при наличии механических повреждений или несанкционированного ремонта, нарушении правил эксплуатации, несвоевременного проведения работ по техническому обслуживанию узлов и механизмов изделия, повреждений, возникших в результате продолжения эксплуатации оборудования при обнаружении недостатка масла и ГСМ.

2.3 Для техники имеющей в своем составе двигатель внутреннего сгорания, гарантийные обязательства не действуют в следующих случаях:

- отложений на клапанах, загрязнения элементов топливной системы, обнаружения следов применения некачественного или несоответствующего топлива, масла и смазок, указанных в Руководстве по эксплуатации.

- наличия задиров, трещин в трущихся парах двигателя и любых поломок, вызванных перегревов двигателя, неисправности, повлекшие механические деформации по вине Потребителя.

- применения неоригинальных запасных частей при ремонте или обслуживании.

- любых изменений в конструкции изделия.

- повреждения узлов и/или деталей вследствие несоблюдения правил транспортировки и/или хранения.

2.4 Сервисный центр не несет ответственности, ни за какой ущерб или упущенную выгоду в результате дефекта (брака) оборудования.

ГАРАНТИЙНЫЙ СРОК ЭКСПЛУАТАЦИИ:

12 календарных месяцев или 1000 моточасов наработки (в зависимости от того, что наступит раньше) начиная с момента продажи.

Товар получен в исправном состоянии, без повреждений, в полной комплектности, проверен в моём присутствии.

Претензий к качеству товара, комплектации, упаковке, внешнему виду – НЕ ИМЕЮ.

С условиями гарантийного обслуживания ознакомлен и согласен. Подпись покупателя _____

ТАЛОН НА ГАРАНТИЙНЫЙ РЕМОНТ

№ _____
Дата приемки _____
Сервисный центр _____

Дата выдачи _____
Подпись клиента _____
Тел. и адрес клиента _____

ТАЛОН НА ГАРАНТИЙНЫЙ РЕМОНТ

№ _____
Дата приемки _____
Сервисный центр _____

Дата выдачи _____
Подпись клиента _____
Тел. и адрес клиента _____