



ООО «ЭНКОР-Инструмент-Воронеж»

РУЧНАЯ ЭЛЕКТРИЧЕСКАЯ ЛЕНТОЧНО-ШЛИФОВАЛЬНАЯ МАШИНА

РУКОВОДСТВО ПО ЭКСПЛУАТАЦИИ



Гарантийный талон

Гарантийный талон

Гарантийный талон

Гарантийный талон

Гарантийный талон

Гарантийный талон

Гарантийный талон

Гарантийный талон

Гарантийный талон

Гарантийный талон

Уважаемый покупатель!

Вы приобрели ручную электрическую ленточно-шлифовальную машину, изготовленную в КНР под контролем специалистов ООО «ЭНКОР-Инструмент-Воронеж». Перед началом эксплуатации, внимательно и до конца прочтите настоящее «Руководство».

СОДЕРЖАНИЕ

1. ОБЩИЕ УКАЗАНИЯ
 2. ТЕХНИЧЕСКИЕ ДАННЫЕ
 3. КОМПЛЕКТНОСТЬ
 4. ИНСТРУКЦИИ ПО БЕЗОПАСНОСТИ
 5. ОСОБЕННОСТИ ЭКСПЛУАТАЦИИ
 - 5.1. Требования к сети электропитания
 - 5.2. Особенности эксплуатации
 6. УСТРОЙСТВО МАШИНЫ
 7. ПОДГОТОВКА К РАБОТЕ И РЕГУЛИРОВКА
 - 7.1. Установка шлифовальной ленты на машины моделей ЛМЭ-720/457, ЛМЭ-750/457, ЛМЭ-810/533
 - 7.2. Установка шлифовальной ленты на машину модели ЛМЭ-330/457
 - 7.3. Установка пылесборника ленты на машины моделей ЛМЭ-720/457, ЛМЭ-750/457, ЛМЭ-810/533
 - 7.4. Установка адаптера пылесоса на машину ЛМЭ-330/457
 - 7.5. Включение машины моделей ЛМЭ-720/457, ЛМЭ-750/457, ЛМЭ-810/533
 - 7.6. Включение машины модели ЛМЭ-330/457
 - 7.7. Регулировка положения шлифовальной ленты на машины моделей ЛМЭ-720/457, ЛМЭ-750/457, ЛМЭ-810/533
 - 7.8. Стационарная установка машины ЛМЭ-750/457 на верстаке
 8. ПОРЯДОК РАБОТЫ С МАШИНОЙ
 9. ТЕХНИЧЕСКОЕ ОБСЛУЖИВАНИЕ
 - 9.1. Общее обслуживание
 - 9.2. Хранение и транспортировка
 - 9.3. Критерий предельного состояния
 - 9.4. Утилизация
 10. ВОЗМОЖНЫЕ НЕИСПРАВНОСТИ И МЕТОДЫ ИХ УСТРАНЕНИЯ
 11. ГАРАНТИЙНЫЕ ОБЯЗАТЕЛЬСТВА
 12. СВИДЕТЕЛЬСТВО О ПРИЕМКЕ И ПРОДАЖЕ
- СХЕМА СБОРКИ
ДЕТАЛИ СБОРКИ
ГАРАНТИЙНЫЙ ТАЛОН

⚠ ВНИМАНИЕ! Ознакомьтесь со всеми указаниями мер безопасности и инструкциями. Несоблюдение указаний и инструкций может привести к поражению электрическим током, пожару и (или) серьезным повреждениям.

Сохраните все предупреждения и инструкции, чтобы можно было обращаться к ним в дальнейшем.

Настоящее «Руководство» предназначено для изучения и правильной эксплуатации электрической ленточно-шлифовальной машины.

1. ОБЩИЕ УКАЗАНИЯ

1.1. Ручная электрическая ленточно-шлифовальная машина моделей: **ЛМЭ-330/457, ЛМЭ-720/457, ЛМЭ-750/457, ЛМЭ-810/533** (далее машина, инструмент) предназначена для сухого шлифования поверхностей деталей из древесины, пластика и металла с использованием оснастки, конструктивно совместимой с машиной и предназначенной для выполнения вышеперечисленных работ.

1.2. Данная ручная электрическая машина является технически сложным товаром, предназначенным для бытового и промышленного применения.

1.3. Машина рассчитана на работу от однофазной сети переменного тока напряжением 220В и частотой 50 Гц.

1.4. Машина предназначена для эксплуатации и хранения в следующих условиях: - температура окружающей среды от 1°

до 35°С;
- относительная влажность воздуха до 80% при температуре 25°С.

1.5. Приобретая машину, проверьте ее работоспособность и комплектность. Обязательно требуйте от продавца заполнения гарантийного талона инструмента, дающего право на бесплатное устранение заводских дефектов в период гарантийного срока. В этом документе продавцом указывается серийный номер и дата продажи инструмента, ставится штамп магазина и разборчивая подпись или штамп продавца.

ВНИМАНИЕ. После продажи машины претензии по некомплектности не принимаются.

2. ТЕХНИЧЕСКИЕ ДАННЫЕ

2.1. Основные параметры машины приведены в таблице 1.

Наименование параметра	Модель машины			
	ЛМЭ-330/457	ЛМЭ-720/457	ЛМЭ-750/457	ЛМЭ-810/533
	Значение параметра			
Номинальное напряжение, В	220±10%			
Частота тока, Гц	50			
Род тока	Переменный, однофазный			
Номинальная потребляемая мощность, Вт	330	720	750	810
Скорость ленты на холостом ходу, м/мин	330-520	230	320	250
Размер ленты, мм	13×457	76×457	76×457	76×533
Масса нетто, кг	1	2,7	2,96	2,9
Артикул	50289	50282	50280	50285

2.2. По электробезопасности ленточно-шлифовальная машина соответствует II классу защиты от поражения электрическим током.

2.3. Шумовые и вибрационные характеристики указаны в таблице 2.

Таблица 2.

Шумовые и вибрационные характеристики ленточно-шлифовальных машин				
	ЛМЭ-330/457	ЛМЭ-720/457	ЛМЭ-750/457	ЛМЭ-810/533
Взвешенный уровень шума от электроинструмента				
Уровень звукового давления, дБ(А)	81	89	90	90
Уровень звуковой мощности, дБ(А)	92	100	101	101
Недостоверность, дБ(А)	3	3	3	3
Значение вибрационной характеристики				
Полное среднеквадратичное значение скорректированного виброускорения на рукоятке, м/с ²	4,3	4,8	4,6	4,135
Неопределенность, м/с ²	1,5	1,5	1,5	1,5

КОРЕШОК №2

На гарантийный ремонт машины модели «.....» зав. № изъята «.....»201.....года Ремонт произвел/...../

КОРЕШОК №1

На гарантийный ремонт машины модели «.....» зав. № изъята «.....»201.....года Ремонт произвел/...../

линия отреза

Гарантийный талон
ООО «ЭНКОР - Инструмент - Воронеж»
Россия, 394006, г. Воронеж, пл. Ленина, 8.

Гарантийный талон
ООО «ЭНКОР - Инструмент - Воронеж»
Россия, 394006, г. Воронеж, пл. Ленина, 8.

ТАЛОН №2
На гарантийный ремонт машины модели «.....» зав. №

ТАЛОН №1
На гарантийный ремонт машины модели «.....» зав. №

Продана
наименование торгового предприятия

Продана
наименование торгового предприятия

Дата «.....» 201.....г
подпись продавца

Дата «.....» 201.....г
подпись продавца

Владелец адрес, телефон

Владелец адрес, телефон

Выполнены работы по устранению дефекта

Выполнены работы по устранению дефекта

Дата «.....» 201.....г
подпись механика

Дата «.....» 201.....г
подпись механика

Владелец машины
личная подпись

Владелец машины
личная подпись

Утверждаю
руководитель ремонтного предприятия

Утверждаю
руководитель ремонтного предприятия

наименование ремонтного предприятия или его штамп

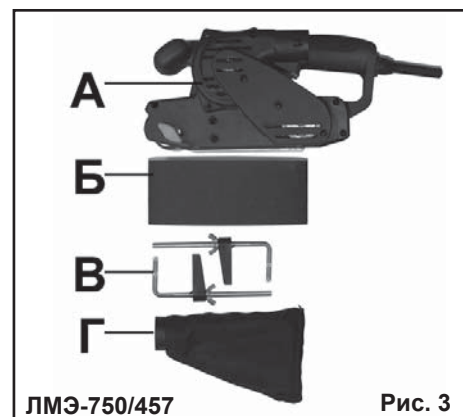
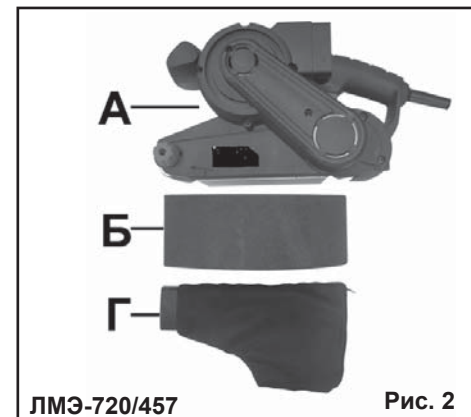
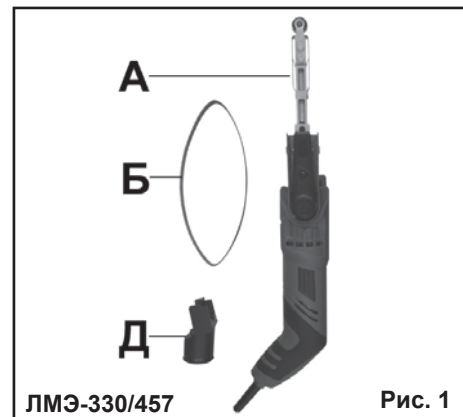
наименование ремонтного предприятия или его штамп

Дата «.....» 201.....г
личная подпись

Дата «.....» 201.....г
личная подпись

Место для замечок

Место для замечок



В связи постоянным совершенствованием конструкции и технических характеристик инструмента ООО «ЭНКОР-Инструмент-Воронеж» оставляет за собой право вносить изменения в конструкцию и комплектацию данного изделия.

Таблица 3.

Наименование параметра	Модель машины			
	ЛМЭ-330/457	ЛМЭ-720/457	ЛМЭ-750/457	ЛМЭ-810/533
	Количество			
А. Машина	1 шт.	1 шт.	1 шт.	1 шт.
Б. Лента шлифовальная	30 шт.	1 шт.	1 шт.	1 шт.
В. Струбцина	—	—	2 шт.	—
Г. Пылесборник	—	1 шт.	1 шт.	1 шт.
Д. Адаптер для пылесоса	1 шт.	—	—	—
Руководство по эксплуатации	1.экз.	1 экз.	1.экз.	1 экз.
Коробка картонная	1 шт.	1 шт.	1 шт.	1 шт.
Артикул	50289	50282	50280	50285

3. КОМПЛЕКТНОСТЬ (Рис.1-4.)

Комплектность машины представлена в таблице 3 и на рисунках 1-4.

4. ИНСТРУКЦИИ ПО БЕЗОПАСНОСТИ
⚠ ПРЕДУПРЕЖДЕНИЕ: не подключайте машину к сети питания до тех пор,

пока внимательно не ознакомитесь с изложенными в «Руководстве» рекомендациями.

4.1. Ознакомьтесь с назначением, принципом действия, приемами работы и максимальными возможностями вашей машины.

4.2. При каждой выдаче машины следует проводить:

а) проверку комплектности и надежности крепления деталей;

б) внешний осмотр: исправность кабеля (шнура); его защитной трубки и штепсельной вилки; целостность изоляционных деталей корпуса, рукоятки и крышек щеткодержателей; наличие защитных кожухов и их исправность;

в) проверку четкости работы выключателя;

г) проверку работы на холостом ходу.

У машин класса I, кроме того, должна быть проверена исправность цепи заземления (между корпусом машины и заземляющим контактом штепсельной вилки).

4.3. Не подвергайте машину воздействию резких температурных перепадов, способных вызвать образование конденсата на деталях электродвигателя. Если машина внесена в зимнее время в отапливаемое помещение с улицы, рекомендуется не включать ее в течение времени, достаточного для устранения конденсата.

⚠ ЗАПРЕЩАЕТСЯ эксплуатация машины в условиях воздействия капель и брызг (на открытых площадках во время снегопада или дождя), вблизи воспламеняющихся жидкостей или газов, во взрывоопасных помещениях или помещениях с химически активной средой, разрушающей металлы и изоляцию, а также в условиях чрезмерной запыленности воздуха.

⚠ ЗАПРЕЩАЕТСЯ эксплуатировать машины, не защищенные от воздействия капель или брызг, не имеющих отличительных знаков (капля в треугольнике или две капли), в условиях воздействия капель и брызг, а также на открытых площадках во время снегопада или дождя.

4.4. Работа машиной в помещениях с относительной влажностью воздуха более 80% категорически запрещается.

4.5. Запрещается переделывать вилку сетевого шнура питания машины, если она не соответствует размеру вашей розетки и изменять длину шнура питания. Используйте соответствующие удлинители.

4.6. Не допускайте неправильной эксплуатации шнура питания машины. Не тяните за шнур при отсоединении вилки от розетки. Оберегайте шнур от скручивания, заломов, нагревания, попадания масла, воды и повреждения об острые кромки. Не используйте шнур питания машины с поврежденной изоляцией.

⚠ ВНИМАНИЕ! Во время работы электроинструментом не допускайте контакта тела с заземлением и заземленными поверхностями.

4.7. Разрешается производить работы машинами классов II и III без применения индивидуальных средств защиты от поражения электрическим током.

⚠ Запрещается:

а) заземлять машины классов II и III;
б) подключать машины класса III к электрической сети общего пользования через автотрансформатор, сопротивление или потенциометр;
в) вносить внутрь котлов, резервуаров трансформаторы и преобразователи частоты.

⚠ ЗАПРЕЩАЕТСЯ работать машиной в утомленном или болезненном состоянии, а также в состоянии алкогольного или наркотического опьянения.

⚠ ВНИМАНИЕ! В процессе работы электроинструментом не допускайте нахождения в рабочей зоне детей и посторонних лиц.

4.8. Перед первым включением машины обратите внимание на правильность сборки инструмента и надежность установки оснастки.

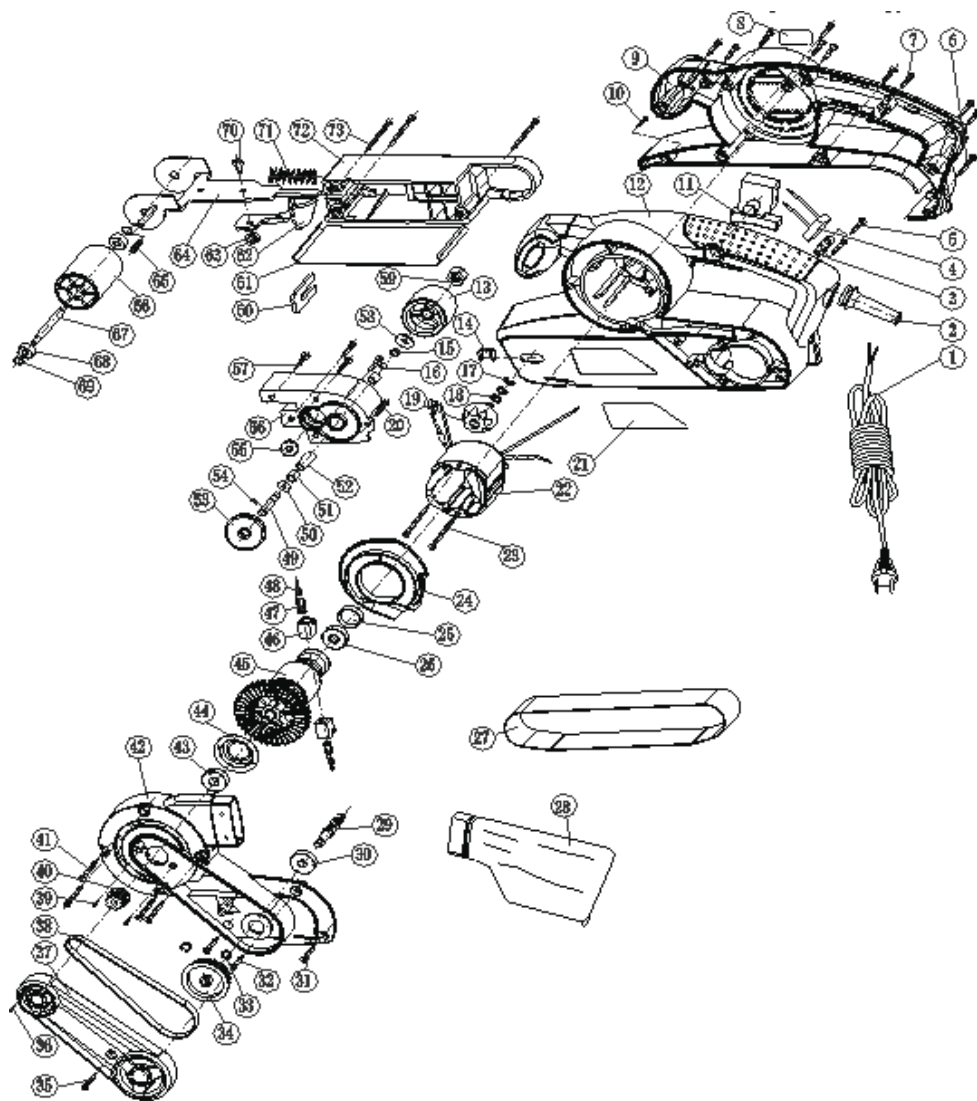
4.9. Проверьте работоспособность выключателя машины. Эксплуатировать инструмент с неисправными органами управления запрещается.

4.10. Используйте машину только по на-

ДЕТАЛИ СБОРКИ ЛМЭ-810/533

* - номер позиции на схеме сборки

№*	Код.	Наименование детали	№*	Код.	Наименование детали
1	238315	Шнур питания	38	50407	Ремень для ленточной машины ЛМЭ-810/533
2	238316	Муфта шнура питания	39	238622	Винт ST3.0×10
3	238317	Зажим шнура питания	40	238213	Шкив ведущий ЛМЭ-750/457
4	238318	Конденсатор	41	238623	Винт ST4.0×30
5	238600	Винт ST4×16	42	238624	Накладка корпуса левая
6	238601	Винт ST4×45	43	224219	Подшипник 608-RS
7	238602	Винт ST4×16	44	238215	Обойма подшипника ЛМЭ-750/457
8	238603	Шильдик	45	238625	Ротор
9	238604	Накладка корпуса правая	46	238306	Обойма щеткодержателя
10	238605	Винт ST4*22	47	238307	Щеткодержатель
11	238319	Выключатель	48	238263	Щетка угольная ЛМЭ-750/457 (к-т 2 шт.)
12	238606	Накладка корпуса средняя	49	238344	Вал ведомый
13	238336	Ролик ведущий	50	238626	Шайба
14	238310	Вставка	51	245180	Подшипник игольчатый НК081210
15	238607	Шайба	52	238628	Втулка
16	238234	Кольцо пружинное ф9 мм	53	238346	Колесо зубчатое
17	238209	Шайба стопорная ЛМЭ-750/457	54	238345	Штифт
18	238608	Шайба	55	231261	Подшипник 626-2Z
19	238207	Гайка-барашек регулировочная	56	238629	Суппорт
20	238609	Винт ST4×16	57	238630	Винт ST4.0×15
21	238610	Этикетка	58	238631	Шайба
22	238611	Статор	59	238335	Гайка M8 (левая)
23	238612	Винт ST4.0×50	60	238632	Скоба
24	238613	Дефлектор	61	238254	Плита опорная ЛМЭ-750/457
25	238220	Обойма резиновая ЛМЭ-750/457	62	238633	Рычаг
26	231261	Подшипник 626-2Z	63	238634	Шайба
27	238614	Лента шлифовальная	64	238635	Вилка
28	50408	Пылесборник ЛМЭ-720/457	65	238246	Пружина регулировочная ЛМЭ-750/457
29	238615	Вал зубчатый	66	238636	Ролик ведомый
30	245116	Подшипник 627-2Z	67	238330	Ось
31	238616	Винт ST4×16	68	224219	Подшипник 608-2Z
32	238617	Винт ST4.0×13	69	238637	Шайба
33	238618	Шайба пружинная	70	238638	Винт M6x12
34	238242	Шкив ведомый ЛМЭ-750/457	71	238248	Пружина натяжения ЛМЭ-750/457
35	238619	Винт ST4×16	72	238639	Адаптер
36	238620	Винт ST3.0×12	73	238640	Винт ST4×45
37	238621	Кожух ремня	74	238262	Щеткодержатель в сборе ЛМЭ-750/457 (к-т 2 шт)



значению. Применяйте оснастку, предназначенную для работы машиной. Не допускается самостоятельное проведение модификаций машины, а также использование машины для работ, не регламентированных данным «Руководством».

4.11. При эксплуатации машин необходимо соблюдать все требования инструкции по их эксплуатации, бережно обращаться с ними, не подвергать их ударам, перегрузкам, воздействию грязи, нефтепродуктов.

Машины, не защищенные от воздействия влаги, не должны подвергаться воздействию капель и брызг воды или другой жидкости.

4.12. Во избежание получения травмы при работе с машиной не надевайте излишне свободную одежду, галстуки, украшения. Они могут попасть в подвижные детали инструмента. Длинные волосы убирайте под головной убор.

4.13. Кабель (шнур) машины должен быть защищен от случайного повреждения (например, кабель следует подвешивать). Непосредственное соприкосновение кабеля (шнура) с горячими и масляными поверхностями не допускается.

4.14. Всегда работайте в защитных очках, используйте наушники для уменьшения воздействия шума. При длительной работе используйте виброзащитные рукавицы. Используйте прочную нескользящую обувь.

4.15. Машина должна быть отключена выключателем при внезапной остановке (вследствие исчезновения напряжения в сети, заклинивания движущихся деталей и т.п.).

4.16. Машина должна быть отключена от сети штепсельной вилкой:

- а) при смене рабочего инструмента, установке насадок и регулировке;
- б) при переносе машины с одного рабочего места на другое;
- в) при перерыве в работе;
- г) по окончании работы или смены.

4.17. Сверлить отверстия и пробивать борозды в стенах, панелях и перекрытиях, в которых может быть расположена

скрытая электропроводка, а также производить другие работы, при выполнении которых может быть повреждена изоляция электрических проводов и установок, следует после отключения этих проводов и установок от источников питания. При этом, должны быть приняты меры по предупреждению ошибочного появления на них напряжения.

⚠ ЗАПРЕЩАЕТСЯ:

- а) оставлять без надзора машину, присоединенную к питающей сети;
- б) передавать машину лицам, не имеющим права пользоваться ею;
- в) работать машинами с приставных лестниц;
- г) натягивать и перекручивать кабель (шнур), подвергать машину нагрузкам (например, ставить на нее груз);
- д) превышать предельно-допустимую продолжительность работы, указанную в паспорте машины;
- е) снимать с машины при эксплуатации средства виброзащиты и управления рабочим инструментом.

⚠ ЗАПРЕЩАЕТСЯ эксплуатировать машину при возникновении во время работы хотя бы одной из следующих неисправностей:

- а) повреждение штепсельного соединения, кабеля (шнура) или его защитной трубки;
- б) повреждение крышки щеткодержателя;
- в) нечеткая работа выключателя;
- г) искрение щеток на коллекторе, сопровождающегося появлением кругового огня на его поверхности;
- д) вытекание смазки из редуктора или вентиляционных каналов;
- е) появление дыма или запаха, характерного для горячей изоляции;
- ё) появление стука;
- ж) поломка или появление трещин в корпусной детали, рукоятке, защитном ограждении;
- з) повреждение рабочего инструмента.

4.18. Используйте системы пылеудаления. При невозможности использования системы пылеудаления защищайте орга-

ны дыхания средствами индивидуальной защиты.

4.19. Во время работы сохраняйте устойчивую позу.

4.20. Крепко удерживайте инструмент в руках. Не прикасайтесь к движущимся частям инструмента.

4.21. Используйте поставляемые с изделием дополнительные (вспомогательные) рукоятки. Потеря контроля над машиной может привести к травме.

4.22. Надёжно закрепляйте обрабатываемую заготовку. Для закрепления заготовки используйте струбцины или тиски.

4.23. Перед работой включите машину и дайте ей поработать на холостом ходу. В случае обнаружения шумов, не характерных для нормальной работы инструмента или сильной вибрации, выключите инструмент, отсоедините вилку шнура питания от розетки электрической сети. Не включайте машину до выявления и устранения причин неисправности.

4.24. Диагностика неисправностей и ремонт инструмента должны производиться только в специализированном сервисном центре, уполномоченном ООО «ЭНКОР-Инструмент-Воронеж».

⚠ ВНИМАНИЕ! Не применяйте не сертифицированную или самодельную оснастку. Никогда не устанавливайте сменную оснастку, не соответствующую назначению машины, указанному в п.1.1 данного «Руководства». Это может стать причиной тяжелой травмы.

4.25. Соотносите размер применяемой оснастки с максимальными возможностями машины (см.п.2 данного «Руководства»).

4.26. Оберегайте машину от падений. Не работайте машиной с поврежденным корпусом.

4.27. Не работайте неисправным или поврежденным инструментом или оснасткой.

4.28. Содержите машину и сменную оснастку в чистоте и исправном состоянии.

4.29. Перед началом любых работ по замене оснастки или техническому обслуживанию

живанию машины отключите вилку шнура питания от розетки электросети.

5. ОСОБЕННОСТИ ЭКСПЛУАТАЦИИ

5.1. Требования к сети электропитания.

5.1.1. Машина подключается к сети с напряжением 220 В частотой 50 Гц.

5.1.2. Запрещается переделывать вилку шнура питания, если она не соответствует размеру вашей розетки и изменять длину сетевого шнура.

5.1.3. При повреждении шнура питания его должен заменить уполномоченный Сервисный центр (услуга платная).

5.1.4. При износе или повреждении щеток электродвигателя их должен заменить уполномоченный Сервисный центр (услуга платная).

5.2. Особенности эксплуатации.

ВНИМАНИЕ! Для исключения опасности повреждения двигателя регулярно очищайте машину и вентиляционные каналы корпуса от опилок и пыли. Таким образом, обеспечивается беспрепятственное охлаждение двигателя. Не допускайте попадания внутрь корпуса машины посторонних предметов и жидкостей.

5.2.1. Если двигатель машины не запускается или внезапно останавливается при работе, сразу же отключите машину. Отсоедините вилку шнура питания машины от розетки электрической сети.

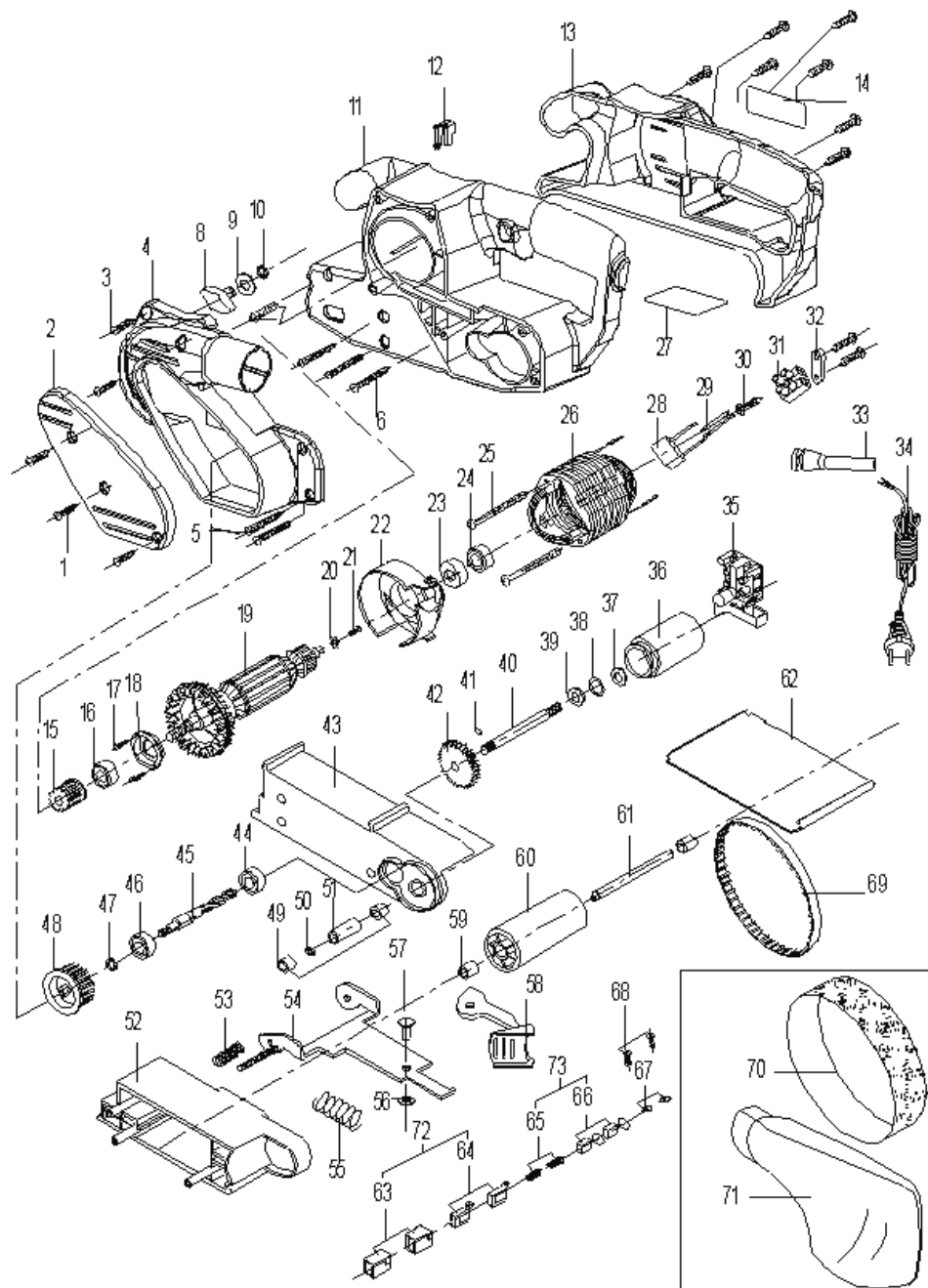
5.2.2. Колебания напряжения сети в пределах $\pm 10\%$ относительно номинального значения не влияют на нормальную работу машины. Однако, при тяжёлой нагрузке необходимо, чтобы на двигатель подавалось напряжение 220 В.

5.2.3. Не перегружайте машину. При выполнении работ, регламентированных данным «Руководством», не допускайте чрезмерного усилия подачи машины, вызывающего существенное падение оборотов электродвигателя. Невыполнение этого требования способно привести к перегрузке и выходу из строя электродвигателя машины. Не допускается эксплуатация машины с признаками кольцевого

ДЕТАЛИ СБОРКИ ЛМЭ-750/457

* - номер позиции на схеме сборки

№*	Код.	Наименование детали	№*	Код.	Наименование детали
1	238200	Винт	38	238234	Кольцо пружинное
2	238201	Крышка кожуха ремня	39	238235	Шайба
3	238202	Винт	40	238236	Вал привода
4	238203	Накладка корпуса левая	41	238237	Шпонка
5	238204	Винт	42	238238	Зубчатое колесо
6	238205	Винт	43	238239	Суппорт
7	238206	Винт	44	231261	Подшипник
8	238207	Гайка-барашек регулировочная	45	238240	Зубчатый вал
9	238208	Шайба	46	245116	Подшипник
10	238209	Стопорная шайба	47	238241	Шайба-гравёр
11	238210	Накладка корпуса средняя	48	238242	Шкив ведомый
12	238211	Скоба	49	245180	Подшипник игольчатый
13	238211	Накладка корпуса правая	50	238243	Шайба
14	238212	Шильдик	51	238244	Втулка
15	238213	Шкив ведущий	52	238245	Адаптер
16	226618	Подшипник	53	238246	Пружина регулировочная
17	238214	Винт	54	238247	Вилка
18	238215	Обойма подшипника	55	238248	Пружина натяжения
19	238216	Ротор	56	238249	Шайба
20	238217	Зубчатая шайба	57	238250	Заклепка
21	238218	Винт	58	238251	Рычаг
22	238219	Диффузор	59	245180	Подшипник игольчатый
23	238220	Резиновая обойма	60	238252	Ролик ведомый
24	231261	Подшипник	61	238253	Вал
25	238221	Винт	62	238254	Опорная плита
26	238222	Статор	63	238255	Корпус щеткодержателя
27	238223	Шильдик	64	238256	Щеткодержатель
28	238224	Конденсатор	65	238257	Пружина щетки
29	238225	Провод	66	238258	Угольная щетка
30	238226	Винт	67	238259	Зажим щетки
31	238227	Клеммная колодка	68	238260	Винт
32	238228	Зажим шнура питания	69	50401	Ремень
33	238229	Муфта шнура питания	70	20223	Шлифовальная лента
34	238230	Шнур питания	71	238261	Пылесборник
35	238231	Выключатель	72	238262	Щеткодержатель в сборе
36	238232	Ролик ведущий	73	238263	Щетка в сборе
37	238233	Шайба			



искрения на коллекторе электродвигателя.

5.2.4. Большинство проблем с двигателем вызвано ослаблением или плохими контактами в разъёмах, перегрузкой, пониженным напряжением (возможно, вследствие недостаточного сечения подводящих проводов).

5.2.5. При большой длине и малом поперечном сечении подводящих проводов на них происходит дополнительное падение напряжения, которое приводит к проблемам с двигателем. Поэтому для нормального функционирования инструмента необходимо достаточное поперечное сечение подводящих проводов. Рекомендованное поперечное сечение медного провода 1 мм², при общей длине не более 15 метров. При этом, не имеет значения, осуществляется подвод электроэнергии к машине через стационарные подводящие провода, через удлинительный кабель или через комбинацию стационарных и удлинительный кабелей.

6. УСТРОЙСТВО МАШИНЫ (Рис.5-6.)

1. Винт регулировочный
2. Корпус
3. Рукоятка дополнительная
4. Корпус электродвигателя
5. Выключатель
6. Кнопка фиксации выключателя
7. Рукоятка
8. Шнур питания
9. Пылесборник

ЛМЭ-720/457, ЛМЭ-750/457, ЛМЭ-810/533

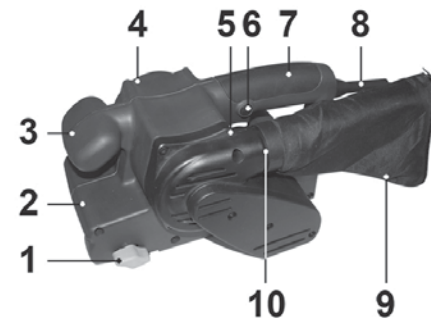


Рис. 5

10. Патрубок пылесборника
11. Регулятор скорости движения ленты
12. Суппорт ленты
13. Лента шлифовальная
14. Адаптер пылесоса
15. Винт фиксации суппорта

7. ПОДГОТОВКА К РАБОТЕ И РЕГУЛИРОВКА (Рис.5-8)

Внимание! Перед проведением любых работ по регулировке или замене оснастки машины, отключите вилку шнура питания инструмента от розетки.

7.1 Установка шлифовальной ленты на машины моделей ЛМЭ-720/457, ЛМЭ-750/457, ЛМЭ-810/533 (Рис.7).

7.1.1. Переместите рычаг (18) вверх до крайнего положения. Ведомый ролик (17) сместится назад к ведущему ролику (21).

7.1.2. Установите шлифовальную ленту (13) на ведущий (21) и ведомый (17) ролики.

7.1.3. Направление вращения шлифовальной ленты (13) должно совпадать с направлением вращения ведущего ролика (21), которое указано стрелкой (19) на корпусе машины. Направление движения ленты указано стрелкой на внутренней стороне шлифовальной ленты.

Примечание: Если шлифовальная лента установлена неправильно (направление стрелки на внутренней стороне ленты не совпадает с направлением вращения ведущего ролика), то это приведёт к

ЛМЭ-330/457

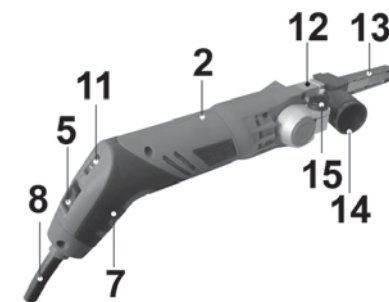


Рис. 6

снижению производительности работы и уменьшению срока службы шлифовальной ленты.

7.1.4. Переместите рычаг (18) вниз до крайнего положения. Ведомый ролик (17) сместится вперед, натянув шлифовальную ленту (13).

7.2 Установка шлифовальной ленты на машину модели ЛМЭ-330/457 (Рис.8).

7.2.1. Переместите подвижный рычаг (22) суппорта (12) до щелчка в направлении указанном стрелкой. Подвижный рычаг (22) должен зафиксироваться в новом положении.

7.2.2. Установите шлифовальную ленту (13) на ведущий (21) и ведомый (17) ролики.

7.2.3. Направление вращения шлифовальной ленты (13) должно совпадать с направлением вращения ведущего ролика (21), которое указано стрелкой (19) на корпусе машины. Направление движения ленты указано стрелкой на внутренней стороне шлифовальной ленты.

Примечание: Если шлифовальная лента установлена неправильно (направление стрелки на внутренней стороне ленты не совпадает с направлением вращения ведущего ролика), то это приведёт к снижению производительности работы и уменьшению срока службы шлифовальной ленты.

7.2.4. Нажмите кнопку (23). Подвижный рычаг (22) суппорта (12) переместится в исходное положение, натянув шлифовальную ленту (13).

7.2.5. Ослабьте винт фиксации (15) суппорта. Переместите суппорт в удобное для предполагаемой операции положение и зафиксируйте в этом положении винтом фиксации (15).

7.3. Установка пылесборника ленты на машины моделей ЛМЭ-720/457, ЛМЭ-750/457, ЛМЭ-810/533.

7.3.1. Установите на патрубок пылесборника (10) вашей машины тканевый пылесборник (9) из комплекта поставки.

Примечание: Когда в тканевом пылесборнике накапливается излишнее количество шлифовальной пыли, сильно сни-

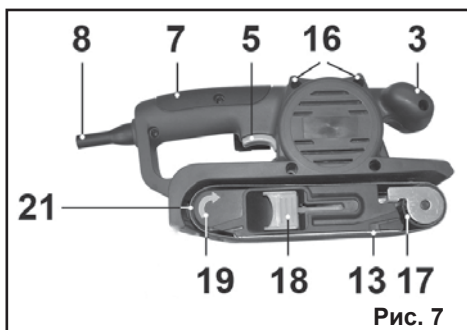


Рис. 7

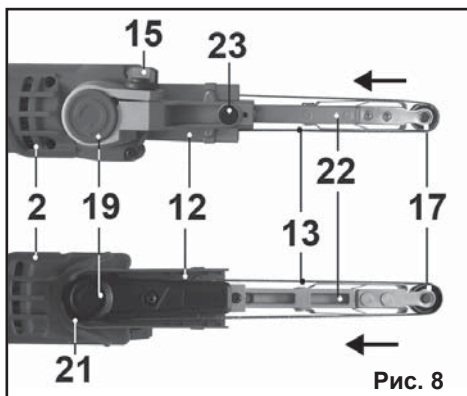


Рис. 8

жается эффективность сбора пыли. Для обеспечения оптимальной эффективности сбора пыли и производительности работы очищайте тканевый пылесборник, когда он заполняется приблизительно на 2/3 от своего объема.

7.3.2. Для очистки пылесборника необходимо отсоединить его от патрубка (10) машины. Открыв застежку-молнию, удалите пыль из пылесборника.

7.4. Установка адаптера пылесоса на машину ЛМЭ-330/457.

7.4.1. Для эффективного пылеудаления рекомендуется использовать при работе с машиной пылесос. Установите адаптер пылесоса (14) на суппорт (12) машины, как показано на Рис. 6.

7.4.2. Подключите шланг вашего пылесоса к адаптеру (14) установленному на суппорте (12) машины.

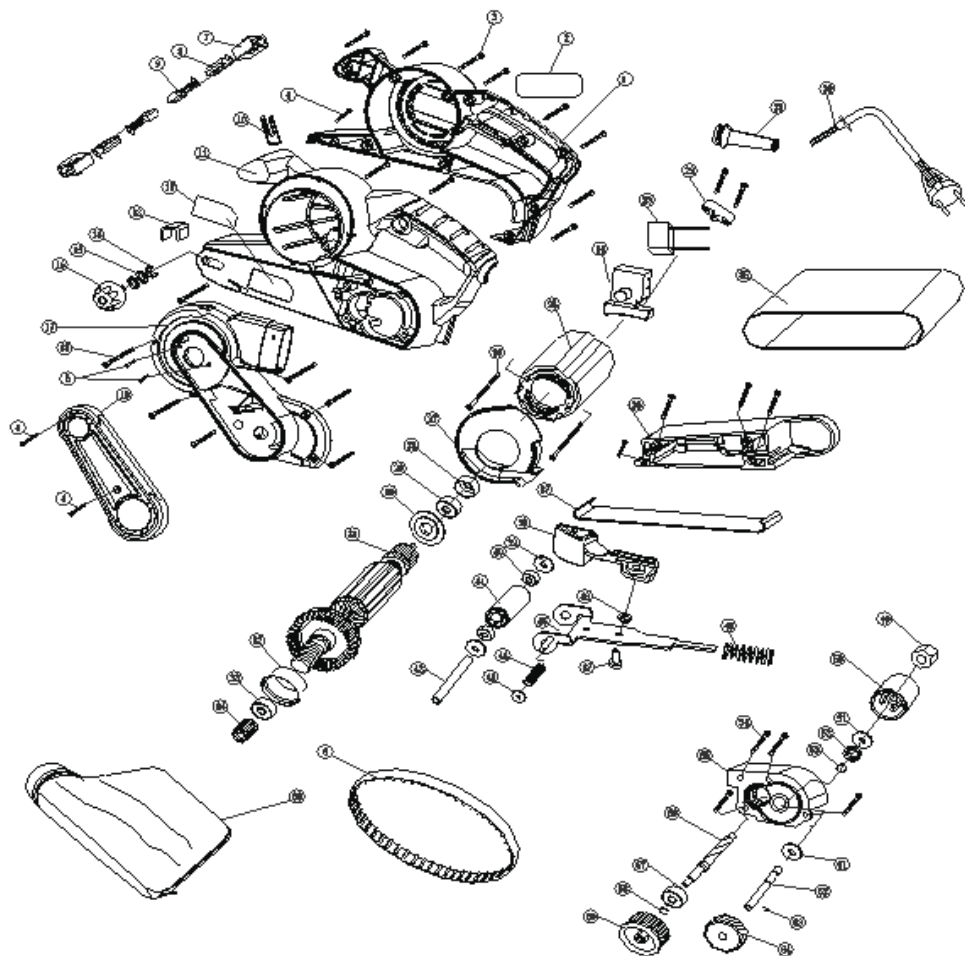
7.5. Включение машины моделей ЛМЭ-720/457, ЛМЭ-750/457, ЛМЭ-810/533.

7.5.1. Подключите вилку шнура питания (8) к розетке электрической сети.

ДЕТАЛИ СБОРКИ ЛМЭ-720/457

* - номер позиции на схеме сборки

№*	Код.	Наименование детали	№*	Код.	Наименование детали
1	238300	Накладка корпуса правая	34	238213	Шкив ведущий ЛМЭ-750/457
2	238301	Накладка корпуса средняя	35	238325	Лента шлифовальная
3	238302	Этикетка	36	238326	Адаптер
4	238303	Винт ST4×16	37	238254	Плита опорная ЛМЭ-750/457
5	238304	Винт ST3×16F	38	238327	Рычаг натяжителя
6	238305	Винт ST3×10	39	238328	Шайба
7	50401	Ремень	40	218219	Подшипник 698
8	238306	Обойма щеткодержателя	41	238329	Ролик ведомый
9	238307	Щеткодержатель	42	238330	Ось
10	238263	Щетка угольная (к-т 2 шт.)	43	238331	Шайба
11	238308	Скоба	44	238246	Пружина регулировочная
12	238309	Этикетка	45	238332	Вилка
13	238310	Вставка	46	238333	Шайба
14	238209	Шайба стопорная ЛМЭ-750/457	47	238334	Винт М6х12
15	238311	Шайба	48	238248	Пружина натяжения ЛМЭ-750/457
16	238207	Гайка-барашек	49	238335	Гайка М8 (левая)
17	238312	Накладка корпуса левая	50	238336	Ролик ведущий
18	238313	Винт ST4*22	51	238337	Шайба
19	238314	Кожух ремня	52	238338	Шайба
20	238315	Шнур питания	53	238234	Кольцо пружинное ф9 мм
21	238316	Муфта шнура питания	54	238339	Винт ST4×16
22	238317	Зажим шнура питания	55	238340	Суппорт
23	238318	Конденсатор	56	238341	Вал зубчатый
24	238319	Выключатель	57	245116	Подшипник 627-2Z
25	238320	Статор	58	238342	Шайба пружинная
26	238321	Винт ST4×45	59	238242	Шкив ведомый ЛМЭ-750/457
27	238322	Дефлектор	60	50408	Пылесборник ЛМЭ-720/457
28	238220	Обойма резиновая ЛМЭ-750/457	61	238343	Шайба
29	231261	Подшипник 626-2Z	62	238344	Вал ведомый
30	238323	Шайба	63	238345	Штифт
31	238324	Ротор	64	238346	Колесо зубчатое
32	238215	Обойма подшипника ЛМЭ-750/457	7,8,9	238262	Щеткодержатель в сборе (к-т 2 шт)
33	224219	Подшипник 608-RS			



7.5.2. Нажмите клавишу выключателя (5). Для длительной работы зафиксируйте клавишу выключателя (5) в нажатом положении кнопкой фиксации (6).

7.5.3. Для выключения машины отпустите клавишу выключателя (5). Если клавиша выключателя (5) зафиксирована в нажатом положении кнопкой (6), однократно нажмите на клавишу выключателя (5).

7.6. Включение машины модели ЛМЭ-330/457.

7.6.1. Подключите вилку шнура питания (8) к розетке электрической сети.

7.6.2. Переведите клавишу выключателя (5) в положение «I» (включено).

7.6.3. Вращением регулятора (11) произведите плавную регулировку скорости движения шлифовальной ленты (13).

7.6.4. Для выключения машины, переведите клавишу выключателя (5) в положение «O» (выключено).

7.7. Регулировка положения шлифовальной ленты на машины моделей ЛМЭ-720/457, ЛМЭ-750/457, ЛМЭ-810/533.

7.7.1. Включите машину, согласно п.7.5.

7.7.2. Вращая регулировочный винт (1) влево или вправо, отрегулируйте положение шлифовальной ленты (13) таким образом, чтобы её края двигались параллельно с краями ведущего (21) и ведомого (17) роликов и корпусом машины.

Примечание: Если шлифовальная лента (13) во время работы инструмента будет находиться слишком близко к внутренней стороне, это может стать причиной абразивного износа и порчи шлифовальной машины. Если шлифовальная лента (13) сдвинулась во время работы, регулировка может быть произведена на ходу.

7.8. Стационарная установка машины ЛМЭ-750/457 на верстаке (Рис.9).

7.8.1. Для ряда технологических операций бывает необходимо неподвижно зафиксировать шлифовальную машину и подавать заготовки.

7.8.2. Переверните машину и установите ее на верстаке шлифовальной лентой вверх.

7.8.3. Используя специальные струбицы

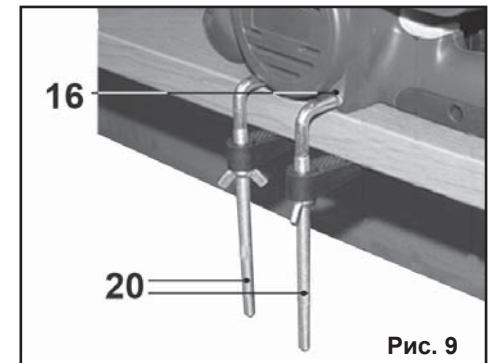


Рис. 9

(20), вставьте их в отверстия (16), зафиксируйте машину на верстаке так, как показано на Рис. 9.

8. ПОРЯДОК РАБОТЫ С МАШИНОЙ
Запрещается использовать шлифовальную ленту размером, отличным от установленного данным «Руководством» или имеющую механические повреждения.

8.1. Установите шлифовальную ленту (13) согласно п. 7.1. – 7.2. и отрегулируйте ее положение согласно п. 7.7.

8.2. Подключите шланг пылесоса к адаптеру пылесоса (14), установите пылесборник (9) на патрубок (10).

8.3. Включите машину согласно п. 7.5. – 7.6.

Внимание! Нельзя включать машину, если она находится в контакте с обрабатываемой поверхностью заготовки, иначе можно испортить заготовку. Вышесказанное справедливо и для выключения машины.

8.4. Крепко взявшись одной рукой за рукоятку (7), а другой рукой за дополнительную рукоятку (3) и включив машину, приведите шлифовальную ленту (13) в контакт с заготовкой.

8.5. Держите машину так, что бы она легко касалась обрабатываемой поверхности. Веса самой машины достаточно для высокопроизводительного шлифования.

8.6. Для достижения наилучших результатов шлифования чередуйте движение машины вперед и назад с постоянной скоростью, не наклоняя машину.

Примечание: Используйте шлифовальные ленты с зерном одного размера до тех пор, пока поверхность заготовки не будет равномерно обработана. Одновременное применение шлифовальных лент с разным размером зерна может привести к некачественной обработке поверхности заготовки.

8.7. Завершив работу, поднимите машину с обрабатываемой поверхности, и отключите машину согласно п. 7.5. – 7.6.

Примечание: Для достижения максимальной производительности труда и получения отличных результатов очень важно выбрать шлифовальную ленту, наиболее подходящую к типу и свойствам обрабатываемого материала.

9. ТЕХНИЧЕСКОЕ ОБСЛУЖИВАНИЕ

9.1. Общее обслуживание.

9.1. Продолжительная эксплуатация машины с изношенной или поврежденной шлифовальной оснасткой приводит к снижению производительности работы и может стать причиной перегрузки двигателя. Замените шлифовальную оснастку на новую сразу, как только заметите, что она изношена или повреждена.

9.1.2. По окончании работы снимите оснастку с подошвы машины.

9.1.3. Очистите инструмент от пыли грязи чистой ветошью. Не используйте для очистки пластиковых деталей машины растворители и нефтепродукты.

9.1.4. Очистите пылесборник и принад-

лежности.

9.1.5. Периодически проверяйте затяжку всех резьбовых соединений инструмента и, при необходимости затягивайте все ослабленные соединения.

9.2. Хранение и транспортировка.

9.2.1. Храните машину в сухом помещении, оградив от воздействия прямых солнечных лучей.

9.2.2. Не храните инструмент в легкодоступном месте и в пределах досягаемости детей.

9.2.3. Для транспортировки машины на дальние расстояния используйте заводскую или иную упаковку, исключающую повреждение машины и ее компонентов в процессе транспортировки.

9.3. Критерий предельного состояния.

Критерием предельного состояния машины является:

- прекращение выполнения машиной заданных функций, снижение мощности, шум, стук и вибрация в механических частях, искрение, перегрев и выделение дыма;

- отказ или повреждение выключателей и переключателей, износ щеток электродвигателя, повреждение шнура питания и корпуса машины.

9.4. Утилизация.

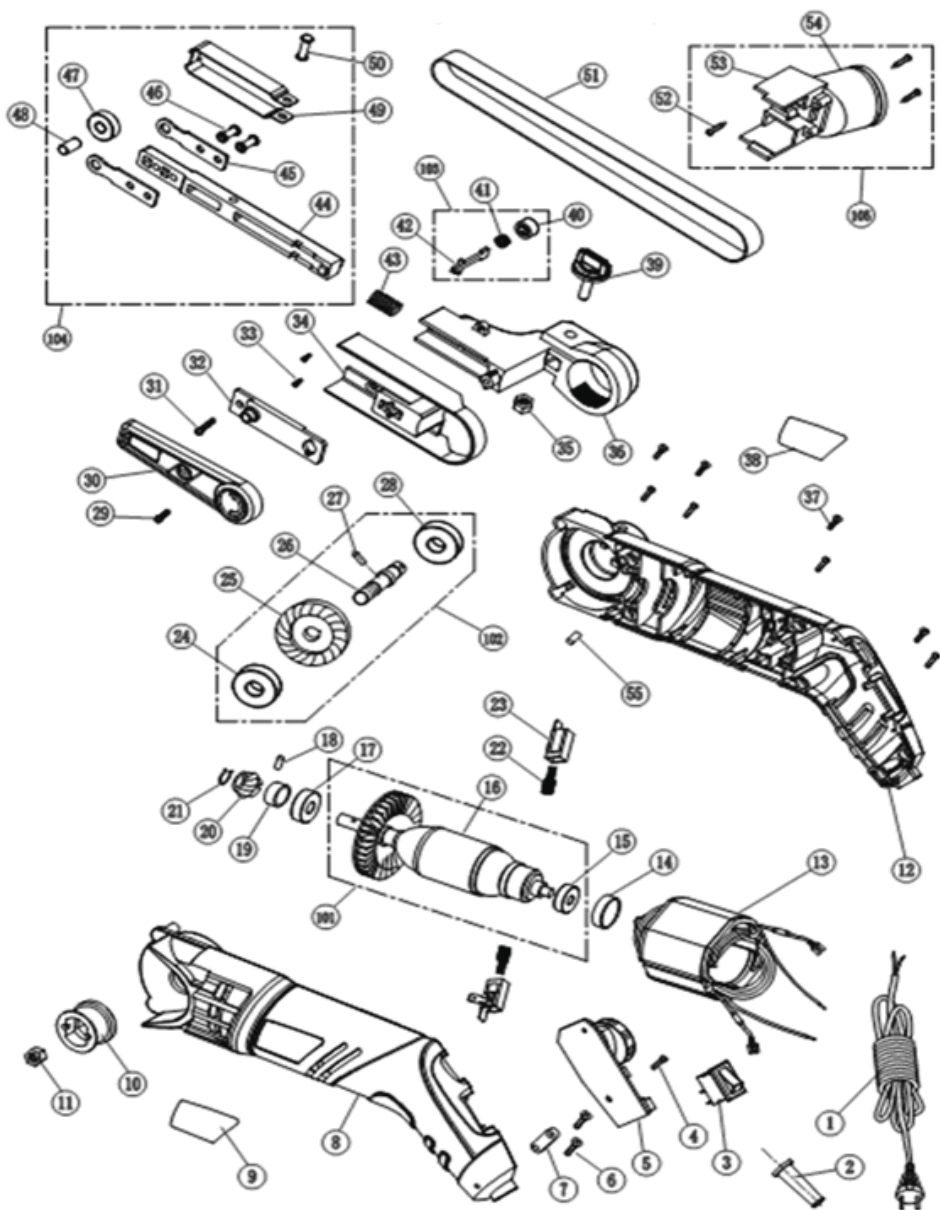
9.4.1. Машину и ее комплектующие вышедшие из строя и не подлежащие ремонту, необходимо сдать на специальные приемные пункты по утилизации. Не выбрасывайте вышедший из строя электроинструмент в бытовые отходы!

ДЕТАЛИ СБОРКИ ЛМЭ-330/457

*- номер позиции на схеме сборки

№*	Код.	Наименование детали	№*	Код.	Наименование детали
1	238900	Шнур питания	32	238927	Крышка фиксатора
2	238901	Муфта шнура питания	33	238928	Винт М3х6
3	238902	Выключатель	34	238929	Кожух защитный
4	238903	Винт ST3.0×8	35	238930	Гайка М5
5	238904	Блок электронный	36	238931	Суппорт
6	238905	Винт ST4.1×16	37	238932	Винт ST3.0×12
7	238906	Зажим шнура питания	38	238933	Этикетка
8	238907	Полукорпус левый	39	238934	Винт барашковый М5
9	238908	Этикетка	40	238935	Кнопка фиксатора
10	238909	Барабан	41	238936	Пружина фиксатора
11	238910	Гайка М6	42	238937	Фиксатор
12	238911	Полукорпус правый	43	238938	Пружина натяжения ленты
13	238912	Статор	44	238939	Рычаг
14	238913	Обойма подшипника	45	238940	Пластина
15	231261	Подшипник 626-2RS	46	238941	Винт
16	238914	Ротор	47	220133	Подшипник 606-2RS
17	231261	Подшипник 626-2RS	48	238942	Штифт
18	238915	Штифт	49	238943	Опорная пластина
19	238916	Втулка шестерни	50	238944	Винт
20	238917	Шестерня ведущая	51	238945	Лента шлифовальная
21	238918	Кольцо стопорное	52	238946	Винт ST3.0×10
22	238919	Щетка	53	238947	Зажим пылесборника
23	238920	Щеткодержатель	54	238948	Патрубок пылесборника в сборе
24	224219	Подшипник 608-2RS	55	238949	Вставка резиновая
25	238921	Шестерня большая	101	238950	Ротор в сборе
26	238922	Вал	102	238951	Шестерня большая в сборе
27	238923	Штифт	103	238952	Кнопка в сборе
28	224219	Подшипник 608-2RS	104	238953	Рычаг в сборе
29	238924	Винт М4х8	105	238954	Адаптер для пылесоса в сборе
30	238925	Крышка защитная	22-23	238955	Щеткодержатель в сборе
31	238926	Винт М4х20			

16
СХЕМА СБОРКИ ЛМЭ-330/457



13
10. ВОЗМОЖНЫЕ НЕИСПРАВНОСТИ И МЕТОДЫ ИХ УСТРАНЕНИЯ

Неисправность	Вероятная причина	Действия по устранению
1. Двигатель не включается	Нет напряжения в сети питания.	Проверьте наличие напряжения в сети питания.
	Неисправен выключатель.	Обратитесь в специализированный Сервисный центр для ремонта.
	Неисправен шнур питания.	
2. Повышенное искрение щеток на коллекторе	Изношены щетки.	Обратитесь в специализированный Сервисный центр для ремонта.
	Загрязнен коллектор.	
	Неисправны обмотки ротора.	
3. Повышенная вибрация, шум.	Неисправны подшипники.	Обратитесь в специализированный Сервисный центр для ремонта.
	Износ зубьев ротора или шестерни	
4. Появление дыма и запаха горелой изоляции.	Неисправность обмоток ротора или статора.	Обратитесь в специализированный Сервисный центр для ремонта.
5. Двигатель перегревается.	Загрязнены окна охлаждения электродвигателя.	Прочистите окна охлаждения электродвигателя.
	Электродвигатель перегружен.	Снимите нагрузку и в течение 2-3 минут обеспечьте работу инструмента на холостом ходу при максимальных оборотах.
	Неисправен ротор.	Обратитесь в специализированный Сервисный центр для ремонта.
6. Двигатель не развивает полную скорость и не работает на полную мощность	Низкое напряжение в сети питания.	Проверьте напряжение в сети.
	Сгорела обмотка или обрыв в обмотке.	Обратитесь в специализированный Сервисный центр для ремонта.
	Слишком длинный удлинительный шнур.	Замените шнур на более короткий, убедившись, что он отвечает требованиям п.5.2.

11. ГАРАНТИЙНЫЕ ОБЯЗАТЕЛЬСТВА

Производитель гарантирует надёжную работу ручных электрических машин при соблюдении условий хранения, правильности сборки, монтажа, соблюдении правил эксплуатации и обслуживания, указанных в руководстве по эксплуатации.

Гарантийный срок – 12 месяцев с даты продажи через розничную торговую сеть. Назначенный срок службы – 5 лет.

Гарантия распространяется только на производственные дефекты, выявленные в процессе эксплуатации ручной электрической машины в период гарантийного срока. Настоящая гарантия в случае выявления недостатков товара не связанных с нарушением правил использования, хранения или транспортировки товара, действий третьих лиц или непреодолимой силы, даёт право на безвозмездное устранение выявленных недостатков в течение установленного гарантийного срока.

В гарантийный ремонт принимается ручная электрическая машина при обязательном наличии правильно и полностью оформленного и заполненного гарантийного талона установленного образца на представленную для ремонта машину со штампом торговой организации и подписью покупателя.

Ручная электрическая машина в ремонт должна сдаваться чистой, в комплекте с принадлежностями.

1. Настоящие гарантийные обязательства не распространяются на следующие случаи:

На недостатки ручной электрической машины, если такие недостатки стали следствием нарушения правил использования, хранения или транспортировки товара, действий третьих лиц или непреодолимой силы. В частности, под нарушением правил использования, хранения и транспортировки подразумевается нарушение правил и условий эксплуатации и хранения ручной электрической машины, а также несоблюдения запретов установленных настоящим «Руководством». Например, при попадании внутрь руч-

ной электрической машины посторонних предметов, жидкостей, при механическом повреждении корпуса и шнура питания ручной электрической машины, при перегрузке или заклинивании двигателя (одновременный выход из строя ротора и статора, обеих обмоток статора), а также в других случаях возникновения недостатков, если такие недостатки стали следствием вышеуказанных нарушений.

2. Настоящие гарантийные обязательства не распространяются на следующие комплектующие и составные детали ручных электрических машин:

- подошвы ленточных машин; фильтры и детали съёмных пылесборников

- угольные щетки, сальники, резиновые уплотнения, приводные ремни, шнуры питания (в случае повреждения изоляции подлежат обязательной замене без согласия владельца,- услуга платная). Замена указанных комплектующих и составных частей ручных электрических машин осуществляется платно.

3. Настоящие гарантийные обязательства не распространяются на оснастку (сменные принадлежности) входящие в комплектацию или устанавливаемые пользователем ручных электрических машин. Например: шлифовальные ленты, листы.

4. В гарантийном ремонте может быть отказано:

При отсутствии гарантийного талона.

При нарушении пломб, наличии следов разборки на корпусе, шлицах винтов, болтов, гаек и прочих следов разборки, или попытки разборки ручной электрической машины.

РЕКОМЕНДАЦИИ ПОТРЕБИТЕЛЮ:

Во всех случаях нарушения нормальной работы ручной электрической машины, например: падение оборотов, изменение шума, появление постороннего запаха, дыма, вибрации, стука, кольцевого искрения на коллекторе – прекратите работу и обратитесь в Сервисный центр или гарантийную мастерскую.

Гарантийный, а также послегарантийный

ремонт производится оригинальными деталями и узлами только в гарантийных мастерских, указанных в перечне «Адреса гарантийных мастерских».

Примечание:

Техническое обслуживание электрических машин, проведение регламентных работ, регулировок, указанных в руководстве по эксплуатации, диагностика не относятся к гарантийным обязательствам и оплачиваются согласно действующим расценкам Сервисного центра.

С гарантийными обязательствами озна-

комлен и согласен:

_____, _____
дата

подпись

Изготовитель:

ШАНХАЙ ДЖОЕ ИМПОРТ ЭНД ЭКСПОРТ КО., ЛТД.

Китай-Рм 339, № 551 ЛАОШАНУЧУН, ПУ-ДОНГ, ШАНХАЙ, П.Р.

Импортер:

ООО «ЭНКОР-Инструмент-Воронеж»:
394018, Воронеж, пл. Ленина, 8.

Тел./факс: (473) 239-03-33

E-mail: opt@enkor.ru

12. СВИДЕТЕЛЬСТВО О ПРИЁМКЕ И ПРОДАЖЕ

Ручная электрическая ленточно-шлифовальная моделей: **ЛМЭ-330/457, ЛМЭ-720/457, ЛМЭ-750/457, ЛМЭ-810/533** соответствует требованиям Технического регламента таможенного союза 010/2011 «О безопасности машин и оборудования» (утвержден решением Комиссии Таможенного союза от 18 октября 2011 г. №823), обеспечивающим безопасность жизни, здоровья потребителей и охрану окружающей среды и признана годной к эксплуатации.

Уважаемый покупатель!

Дата изготовления вашего инструмента закодирована в серийном номере инструмента.

09	02	00001
----	----	-------

Первые две цифры – год выпуска инструмента, в нашем примере это 2009 год.

Вторые две цифры – месяц года, в котором был изготовлен инструмент. В нашем примере это февраль.

Остальные цифры – заводской порядковый номер инструмента.