

RU Руководство по эксплуатации

Гравёр электрический BDG-1



Уважаемый покупатель!

Благодарим за покупку продукции BRAIT®.

В данном руководстве приведены правила эксплуатации инструмента BRAIT®.

Перед началом работ внимательно прочтите руководство. Эксплуатируйте инструмент в соответствии с правилами и с учетом требований безопасности, а также руководствуясь здравым смыслом. Сохраните инструкцию, при необходимости Вы всегда можете обратиться к ней. Линейка продукции BRAIT® постоянно расширяется новыми моделями.

Продукция BRAIT® отличается эргономичным дизайном, обеспечивающей удобство ее использования, продуманной конструкцией, высокой мощностью и производительностью.

В связи с изменениями в технических характеристиках содержание руководства может не полностью соответствовать приобретенному инструменту.

Производитель оставляет за собой право вносить изменения в конструкцию отдельных деталей без предварительного уведомления. Имейте это в виду, читая руководство по эксплуатации.

С уважением, команда BRAIT®.

Срок службы изделия 5 лет с момента даты продажи. Если дата продажи не указана, срок службы исчисляется с даты выпуска изделия.

Срок хранения - 5 лет при хранении в закрытых помещениях с естественной вентиляцией в упаковке при температуре воздуха от -10°C до +50°C и относительной влажности воздуха не более 80%.



При любом отключении инструмента из электросети, а также в случае прекращения электроснабжения, снимите фиксацию (бло-кировку) выключателя и переведите его в положение «Выключено» для исключения дальнейшего самопроизвольного включения инструмента.

Дата изготовления может быть определена цифрами серийного номера, размещённого на изделии, и (или) может быть указана на упаковке изделия.

1. ОБЩИЕ СВЕДЕНИЯ И НАЗНАЧЕНИЕ

1.1. Гравёр электрический BDG-1 относится к бытовым изделиям и имеет многофункциональное назначение, которое зависит от применяемой насадки. Гравёр может использоваться для сверления, заточки, полировки, шлифовки, отрезания, фрезерования и гравировки различных материалов.

1.2. Гравёр предназначен для эксплуатации в районах умеренного климата, при температуре окружающего воздуха от - 15°C до + 35°C.

1.3. В качестве рабочего инструмента используются специальные насадки, входящие в комплект поставки.

1.4. В настоящей инструкции изложены основные сведения и требования, необходимые для правильной эксплуатации гравёра, от соблюдения которых зависит надежная работа изделия.

2. ТЕХНИЧЕСКИЕ ХАРАКТЕРИСТИКИ

№	Наименование показателей	Значение
1.	Номинальная потребляемая мощность, Вт	135
2.	Напряжение питающей сети, В	220
3.	Частота тока питающей сети, Гц	50
4.	Частота вращения шпинделя на холостом ходу, об/мин	10000-32000
5.	Тип электродвигателя	коллекторный
6.	Класс	II
7.	Масса (без шнура питания, рабочего инструмента), не более, кг	0,55
8.	Габаритные размеры (без шнура), не более, мм	230 x 47 x 60
9.	Степень защиты	IP20

Внимание! Технические характеристики инструмента могут незначительно отличаться от представленных в инструкции.

3. КОМПЛЕКТ ПОСТАВКИ

Наименование	Количество
Гравёр	1
Гибкий вал	1
Шлифовальные круги с наждачной бумагой 3,2 мм	10
Шлифовальная наждачная бумага 3,2 мм	1
Шлифовальная лента	1
Сверла 2,3 мм/3,2 мм	2
Алмазная бита 3,2 мм	2
Насадка барабан 3,2 мм	2
Войлочный круг	4
Точильный камень	1
Коронка 2,3 мм/3,2 мм	2
Ключ	1
Отрезной круг	8
Наждачная бумага	3

4. УСТРОЙСТВО И ПРИНЦИП РАБОТЫ

4.1. Внешний вид гравёра показан на рис. 1.

4.2. Включение гравёра происходит посредством нажатия на нижний край курка выключателя поз.8, обозначенный символом "I", при этом шпиндель электрического двигателя с установленным рабочим инструментом начнет вращательное движение против часовой стрелки со стороны шпинделя. Для выключения гравёра необходимо нажать на верхний край курка выключателя поз.8, обозначенного символом "0".

4.3. Для регулировки скорости вращения шпинделя предусмотрен регулятор скорости поз. 5, позволяющий производить регулировку от 1 до max. по шкале регулятора.

4.4. Для установки рабочего инструмента (насадки) необходимо:

- установить в шпиндель поз. 11 (рис. 2) цангу поз. 10, размер которой соответствует устанавливаемому рабочему инструменту;

- накрутить от руки на цангу втулку зажимную поз. 1;

- установить в цангу поз. 10 рабочий инструмент,

- нажать на кнопку фиксатора поз. 3 и удерживая ее начать медленно закручивать втулку зажимную поз. 1, пока кнопка не окажется полностью нажатой и не застопорит вращение шпинделя;

- затем, удерживая кнопку фиксатора, затянуть втулку ключом, входящим в комплект поставки (для того, чтобы вынуть рабочий инструмент из цанги необходимо, нажать на кнопку фиксатора и повернуть втулку зажимную против часовой стрелки).

ВНИМАНИЕ! Нажатие на данный фиксатор во время вращения шпинделя категорически запрещается, т.к. это может привести его к поломке.

4.5. Для использования при работе гибкого вала, входящего в комплект поставки, необходимо открутить втулку пылезащитную поз. 2 и установить на гравёр гибкий вал согласно рис. 2.

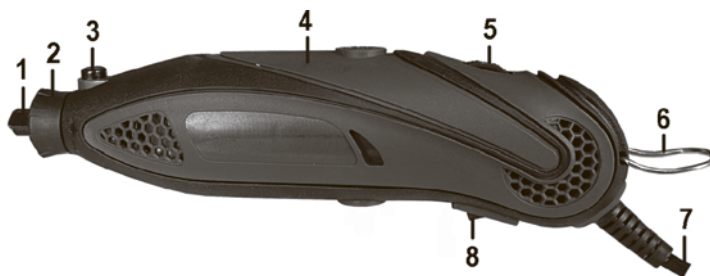


Рис. 1

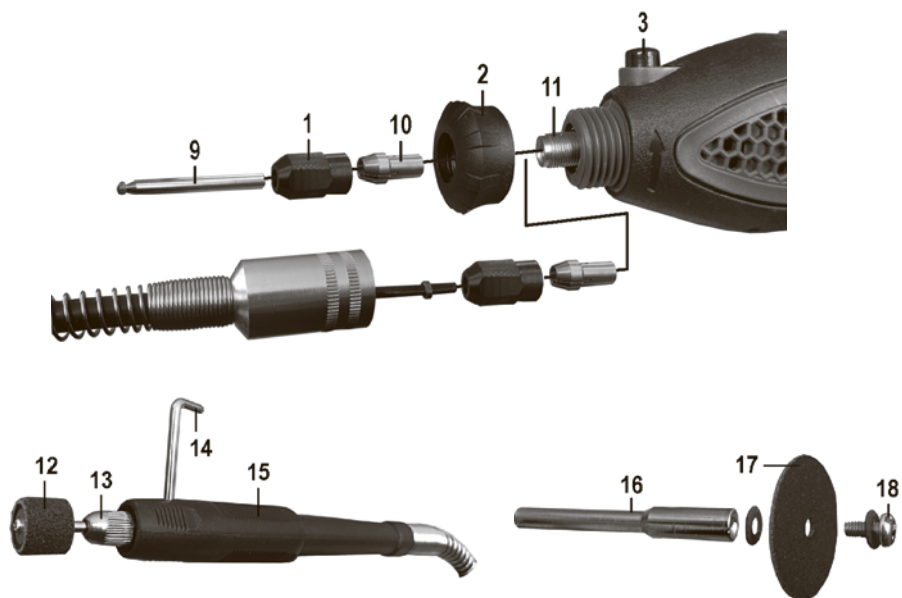


Рис. 2 Установка рабочего инструмента и гибкого вала.

1 – втулка зажимная; 2 – втулка пылезащитная; 3 – кнопка фиксатора;
 4 – корпус; 5 – регулятор скорости; 6 – крюк; 7 – шнур питания;
 8 – курок выключателя; 9, 12, 17 – рабочий инструмент; 10 – цанга; 11 – шпindelь;
 13 – втулка зажимная; 14 – фиксатор; 15 – рукоятка гибкого вала;
 16 – насадка для установки кругов; 17 – рабочий инструмент; 18 – винт;

Внимание! В связи с постоянной работой над улучшением и модернизацией производитель оставляет за собой право вносить изменения в конструкцию и комплектацию машины без отражения их в Руководстве по эксплуатации данного изделия.

4.6. Установка рабочего инструмента на шпиндель гибкого вала производится аналогично п. 4.4. В качестве стопора вращательного движения шпинделя используется фиксатор шпинделя гибкого вала поз. 14, установка которого производится через рукоятку гибкого вала поз. 15 в соответствующее отверстие на шпинделе.

ВНИМАНИЕ! Включать гравёр с установленным фиксатором шпинделя гибкого вала категорически запрещается.

4.7. Для удобства выполнения определенных видов работ предусмотрена возможность подвешивания гравёра на регулируемый по высоте штатив. Для этого в комплект поставки входит сам штатив и струбцина для его крепления на рабочую, устойчивую поверхность.

5. УКАЗАНИЯ ПО ТЕХНИКЕ БЕЗОПАСНОСТИ

При эксплуатации гравёра необходимо бережно обращаться с ним, не подвергать его ударам, перегрузкам, воздействию грязи и нефтепродуктов.

Применять гравёр разрешается только в соответствии с назначением, указанным в руководстве.

Изделие предназначено ТОЛЬКО для сухой обработки материалов. Использование жидкостей при работе может привести к повреждению насадки, проникновению влаги в изделие и поражению электрическим током.

5.1. Безопасность рабочего места.

5.1.1. Содержите рабочее место в чистоте и обеспечьте его хорошее освещение. Если рабочее место загромождено или плохо освещено, это может привести к несчастным случаям.

5.1.2. Не эксплуатируйте гравёр во взрывоопасной среде (например, в присутствии воспламеняющихся жидкостей, газов или пыли). Гравёры с электрическим приводом являются источником искр, которые могут привести к возгоранию пыли или паров.

5.1.3. Не подпускайте детей и посторонних лиц к рабочему месту во время эксплуатации. Отвлечение внимания может привести к потере контроля.

Электрическая безопасность

5.1.4. Электробезопасность при работе гравёра обеспечивается его двойной изоляцией.

5.1.5. Не подвергайте гравёр воздействию дождя и не держите его во влажных условиях. Вода, попадая в электрический гравёр, увеличивает риск поражения электрическим током.

5.1.6. Штепсельная вилка гравёра должна подходить под розетку. Никогда не изменяйте конструкцию штепсельной вилки каким-либо образом.

5.1.7. Обращайтесь аккуратно со шнуром. Никогда не используйте шнур для переноса, перетаскивания гравёра и вытаскивания вилки из розетки. Шнур гравёра должен быть защищен от случайного повреждения (например, шнур следует подвешивать). Непосредственное соприкосновение шнура с горячими и масляными поверхностями не допускается. Поврежденные или скрученные шнуры увеличивают риск поражения электрическим током.

5.1.8. При эксплуатации гравёра на открытом воздухе и необходимостью использования удлинителя, пользуйтесь удлинителем, пригодным для использования на открытом воздухе.

5.2. Личная безопасность

5.2.1. Будьте бдительны, следите за своими действиями и руководствуйтесь здравым смыслом при эксплуатации гравёра. Не пользуйтесь гравёр, если вы устали, находитесь под действием наркотических средств, алкоголя или лекарственных препаратов. Кратковременная потеря концентрации внимания при эксплуатации гравёра может привести к серьезным повреждениям. Сохраняйте устойчивое положение.

5.2.2. Не допускайте случайного включения гравёра. Обеспечьте, чтобы выключатель находился в положении "О" перед подсоединением изделия к сети питания.

5.2.3. Перед включением гравёра удалите все регулировочные или гаечные ключи (фиксаторы) с изделия. Ключ (фиксатор), оставленный во вращающейся части машины, может привести к получению травмы.

5.2.4. Пользуйтесь индивидуальными защитными средствами. Всегда пользуйтесь средствами для защиты глаз. Защитные средства - такие, как маски, предохраняющие от пыли.

5.2.5. Одевайтесь надлежащим образом. Не носите свободной одежды или ювелирных изделий. Не приближайте свои волосы, одежду и перчатки к вращающимся частям гравёра. Свободная одежда, ювелирные изделия и длинные волосы могут попасть во вращающиеся части.

5.3. Эксплуатация и уход за гравёром

5.3.1. Запрещается:

- эксплуатировать гравёр в условиях воздействия капель и брызг, а также на открытых площадках во время дождя или снегопада;
- эксплуатировать гравёр во взрывоопасных помещениях или с химически активной средой, разрушающей металлы и изоляцию;
- применять поврежденный или деформированный рабочий инструмент;
- применять рабочий инструмент, который не предназначен для эксплуатации в данной модели изделия;
- тормозить рабочий инструмент, путем бокового нажатия каким-либо предметом;
- оставлять без надзора гравёр, присоединенный к питающей сети;
- работать гравёром с приставных лестниц;
- натягивать и перекручивать шнур, подвергать его нагрузкам (например, ставить на него груз);
- эксплуатировать гравёр при возникновении во время работы хотя бы одной из следующих неисправностей: повреждения штепсельной вилки, провода или его защитной оболочки, нечеткой работы выключателя; искрения под щетками, сопровождающегося появлением кругового огня на поверхности коллектора; появления дыма или запаха, характерного для горячей изоляции; появления повышенного шума, стука, вибрации; поломки или появления трещин в корпусных деталях; повреждения рабочего инструмента.

5.3.2. Гравёр должен быть отключен выключателем при внезапной остановке (вследствие исчезновения напряжения в сети, заклинивания движущихся деталей, рабочего инструмента и т.п.).

5.3.3. Гравёр должен быть отключен от сети штепсельной вилкой:

- при смене рабочего инструмента, разборке;
- при переносе гравёра с одного места на другое;
- при перерыве в работе и по окончании работы.

5.3.4. Храните гравёр в месте, недоступном для детей, и не разрешайте лицам, не знакомым с принципом работы гравёра или не ознакомленным с настоящей инструкцией, пользоваться изделием.

5.3.5. Обеспечьте техническое обслуживание гравёра. Проверьте гравёр на предмет правильности соединения и закрепления движущихся частей, на отсутствие поломок деталей и иных несоответствий.

5.3.6. Храните режущие инструменты в заточенном и чистом состоянии. Режущие инструменты с острыми кромками, обслуживаемые надлежащим образом, режут заклинивают, ими легче управлять.

5.4. Рекомендации при работе гравёром

5.4.1. Не допускайте попадания рук в рабочую зону изделия и не прикасайтесь к рабочему инструменту. Держите гравёр за изолированную поверхность рукоятки, так как режущий инструмент может касаться собственного кабеля. Повреждение токоведущего кабеля рабочим инструментом может привести к тому, что доступные металлические части окажутся под напряжением с риском поражения работающего электрическим током.

5.4.2. Используйте струбины или иные подходящие средства для гарантированного крепления обрабатываемой детали на устойчивом основании. Удержание во время работы обрабатываемой детали рукой или ее упор в туловище не обеспечивают постоянства и ведут к потере управления.

5.4.3. Применяйте только тот рабочий инструмент, который имеет диаметр хвостовика равный диаметру установленной зажимной цанги, входящей в комплект поставки, а также пригодные по частоте вращения гравёра.

5.4.4. Тщательно проверяйте рабочий инструмент на отсутствие трещин и поломок перед началом работы.

5.4.5. Перед тем, как начать использовать гравёр под нагрузкой, дайте ему поработать на максимальных холостых оборотах не менее 30 секунд в безопасном положении. Немедленно остановите гравёр при появлении посторонних звуков и вибрации, которые свидетельствуют о неправильной установке рабочего инструмента.

5.4.6. После выключения гравёра дождитесь полной остановки рабочего инструмента. Не прикасайтесь к рабочему инструменту сразу после окончания работы, он может быть очень горячим и привести к ожогам.

5.4.7. Никогда не затягивайте цангу без рабочего инструмента, это приведёт к её повреждению, деформации или поломке.

5.4.8. Всегда располагайте электрошнур в направлении от гравёра к розетке.

5.4.9. При установке гибкого вала ОБЯЗАТЕЛЬНО закрепляйте гравёр на штативе.

5.4.10. Незакрепленное изделие может прийти в движение (вращательное, поступательное) и стать источником травм оператора и повреждений окружающих предметов и обрабатываемой заготовки.

5.4.11. Включайте изделие, только удерживая его или патрон гибкого вала (если подключен) НА ВЕСУ. Во избежание повреждения изделия и окружающих предметов, а также травм оператора НИ В КОЕМ СЛУЧАЕ не включайте изделие, лежащее на опорной поверхности.

Будьте особенно внимательны при использовании гибкого вала.

5.5. Дополнительные указания по технике безопасности

5.5.1. Согласно санитарно-гигиеническим нормам по вибрации допустимое суммарное время работы гравёром не более 96 минут в день. При работе более указанного времени необходимо применять индивидуальные средства защиты от вибрации.

5.5.2. Машиной разрешается производить работы без применения индивидуальных диэлектрических средств защиты.

Условное обозначение предупреждающих и информационных знаков.



Внимательно прочитайте руководство по эксплуатации



Работать в защитных очках и наушниках



Внимание! Будьте осторожны!

6. ПОДГОТОВКА К РАБОТЕ И ПОРЯДОК РАБОТЫ

ВНИМАНИЕ! Запрещается начинать работу гравёром, не выполнив требований по технике безопасности, указанных в разделе 5 «Требования безопасности».

6.1. Выбрать и установить рабочий инструмент (насадка) соответствующий виду выполняемой работы.

Установка отрезных, полировальных кругов и шлифовальной бумаги в цангу гравёра производится так же, как и описанного в п. 4.4 рабочего инструмента с использованием специальной насадки согласно рисунку.

6.2. Перед началом работы гравёром следует производить:

- проверку надёжности крепления рабочего инструмента;
- проверку надёжности крепления обрабатываемой заготовки;
- внешний осмотр (исправность шнура, его защитной трубки и штепсельной вилки, целостность изоляционных деталей корпуса, рукоятки);
- проверку соответствия напряжения сети напряжению, указанному на шильдике;
- установку регулятора скорости на минимальное значение;
- прежде чем подключить вилку гравёра к розетке сети электропитания следует убедиться в том, что курок выключателя находится в выключенном положении "0";
- проверку четкости работы выключателя;
- проверку работы на холостом ходу в течение 1 мин.

6.3. При работе гравёром необходимо:

- не прикладывать больших усилий, так как это приводит к преждевременному износу рабочего инструмента и перегрузке гравёра;
- включать дрель, держа его в руках так, чтобы рабочий инструмент не соприкасался с обрабатываемой поверхностью.

6.4. По окончании работы очистить гравёр от пыли и грязи, свернуть шнур питания.

6.5. Несколько советов лицу, эксплуатирующему гравёр:

- при работе гравёром не используйте самодельный рабочий инструмент;
- работы крупноразмерным рабочим инструментом производите на малой скорости, а малоразмерным на высокой;
- при работе отрезными кругами устанавливайте высокую скорость и помните, что они являются хрупким рабочим инструментом и рассчитаны на прямолинейное резание;
- гравёр имеет максимальную эффективность при использовании чистых, хорошо заточенных рабочих инструментов.

7. ТЕХНИЧЕСКОЕ ОБСЛУЖИВАНИЕ

7.1. Правильная эксплуатация и своевременное техническое обслуживание гравёра гарантирует его надежную и длительную работу.

7.2. Ремонт и обслуживание гравёра необходимо проводить только в гарантийных мастерских по ремонту. Работы по обслуживанию гравёра производятся за счет владельца.

7.3. Обслуживание проводится специально подготовленным персоналом и включает в себя:

- внешний осмотр;
- проверку работы на холостом ходу не менее 5 мин.;
- осмотр щеток и их замену при максимальном времени работы изделия в количестве 60 часов и при их длине менее 6 мм (при этом появляются крупные искры под щеткой). После замены щеток произвести 10 минутную приработку в режиме холостого хода;
- зачистку коллектора при сильном загрязнении его или износе. Зачистку производят вручную шкуркой зернистостью не более М40.

7.4. При кратковременном хранении открытые корродирующие части гравёра должны быть покрыты слоем технического вазелина. Покрытые защитной смазкой гравёры могут храниться до 12 месяцев в помещении при температуре окружающего воздуха в пределах от +5° С до +25° С и влажности воздуха не превышающей 70%. При длительном хранении (до 5 лет) необходимо открытые корродирующие части гравёра покрыть консервационной смазкой К-17 ГОСТ 10877.

7.5. Хранить гравёр необходимо в упаковочной коробке в сухом месте.

Содержание пыли, паров кислот и щелочей, агрессивных газов и других вредных примесей в помещениях, где хранится машина, не должно превышать содержания коррозионно-активных агентов для атмосферы I по ГОСТ 15150.

8. ТРАНСПОРТИРОВАНИЕ И УТИЛИЗАЦИЯ

8.1. Транспортирование гравёров должно производиться только в закрытых транспортных средствах (крытых автомашинах, железнодорожных вагонах, контейнерах). Гравёры должны быть уложены в транспортировочную тару.

8.2. В соответствии с федеральным законом об охране окружающей среды изделия (подлежащие утилизации) не должны выбрасываться в бытовой мусор, а должны быть утилизированы согласно требованию жилищно-коммунального хозяйства данного района.

9. ВОЗМОЖНЫЕ НЕИСПРАВНОСТИ И МЕТОДЫ ИХ УСТРАНЕНИЯ

Характерные неисправности	Вероятная причина	Методы устранения
1. При включении электропривод гравёра не работает	1.1. Неисправен выключатель или вилка, обрыв в сетевом шнуре или монтажных проводниках, нет контакта щетки с коллектором 1.2. Загрязнен коллектор 1.3. Изношены или повреждены щетки	1.1. Устранить неисправность 1.2. Очистить коллектор 1.3. Заменить щетки
2. Под щетками происходит сильное искрение	2.1. Плохой контакт щеток с коллектором, ослаблена пружина 2.2. Загрязнены щетки и коллектор 2.3. Неисправен якорь или статор электропривода	2.1. Заменить пружину 2.2. Протереть щетки и коллектор бензином 2.3. Заменить якорь или статор
3. Гравёр во время работы стопорится	3.1. Выход из строя подшипников	3.1. Заменить подшипники
4. При включении гравёра на холостом ходу наблюдается сильная вибрация	4.1. Неисправен или неправильно закреплен рабочий инструмент	4.1. Заменить или правильно закрепить рабочий инструмент

ГАРАНТИЙНЫЕ ОБЯЗАТЕЛЬСТВА

1. Настоящее гарантийное свидетельство является единственным документом, подтверждающим Ваше право на бесплатное гарантийное обслуживание. Без предъявления данного свидетельства претензии не принимаются. В случае утери или порчи гарантийное свидетельство не восстанавливается.

2. Гарантийный срок на электроинструмент составляет 12 месяцев со дня продажи. Если изделие, предназначенное для бытовых (непрофессиональных) нужд эксплуатировалось в коммерческих целях (профессионально), срок гарантии составляет один месяц со дня продажи. В течение гарантийного срока сервисная служба бесплатно устраняет производственные дефекты и производит замену деталей, вышедших из строя по вине изготовителя. На период гарантийного ремонта эквивалентный исправный инструмент не предоставляется. Заменяемые детали переходят в собственность служб сервиса.

Компания BRAIT™ не несет ответственности за вред, который может быть причинен при работе с электроинструментом.

3. В гарантийный ремонт инструмент принимается в чистом виде, при обязательном наличии надлежащим образом оформленных документов: настоящего гарантийного свидетельства, гарантийного талона, с полностью заполненными полями, штампом торговой организации и подписью покупателя.

4. Гарантийный ремонт не производится в следующих случаях:

- при отсутствии гарантийного свидетельства и гарантийного талона или неправильном их оформлении;
- при совместном выходе из строя якоря и статора электродвигателя, при обугливания или оплавлении первичной обмотки трансформатора сварочного аппарата, зарядного или пуско-зарядного устройства, при оплавлении внутренних деталей, прожиге электронных плат;

- если гарантийное свидетельство или талон не принадлежат данному электроинструменту или не соответствует установленному поставщиком образцу;

- по истечении срока гарантии;

- при попытках самостоятельного вскрытия или ремонта электроинструмента вне гарантийной мастерской; внесения конструктивных изменений и смазки инструмента в гарантийный период, о чем свидетельствуют, например, заломы на шлицевых частях крепежа корпусных деталей.

- при использовании электроинструмента в производственных или иных целях, связанных с получением прибыли, а также - при возникновении неисправностей связанных с нестабильностью параметров электросети, превышающих нормы, установленные ГОСТ;

- при неправильной эксплуатации (использование электроинструмента не по назначению, установки на электроинструмент не предназначенных заводом-изготовителем насадок, дополнительных приспособлений и т.п.);

- при механических повреждениях корпуса, сетевого шнура и при повреждениях, вызванных воздействиями агрессивных средств и высоких и низких температур, попадании инородных предметов в вентиляционные решетки электроинструмента, а также при повреждениях, наступивших в результате неправильного хранения (коррозия металлических частей);

- при естественном износе деталей электроинструмента, в результате длительной эксплуатации (определяется по признакам полной или частичной выработки ресурса, сильного загрязнения, ржавчины снаружи и внутри электроинструмента, отработанной смазки в редукторе);

- использование инструмента не по назначению, указанному в инструкции по эксплуатации.

- при механических повреждениях инструмента;

- при возникновении повреждений в связи с несоблюдением предусмотренных инструкцией условий эксплуатации (см. главу Указание по технике безопасности в инструкции).

- повреждение изделия вследствие несоблюдения правил хранения и транспортировки.

Профилактическое обслуживание электроинструмента (чистка, промывка, смазка, замена пыльников, поршневых и уплотнительных колец) в гарантийный период является платной услугой.

О возможных нарушениях, изложенных выше условий гарантийного обслуживания, владельцу сообщается после проведения диагностики в сервисном центре.

Владелец инструмента доверяет проведение диагностики в сервисном центре в свое отсутствие.

Запрещается эксплуатация электроинструмента при проявлении признаков повышенного нагрева, искрения, а также шума в редукторной части. Для выяснения причин неисправности покупателю следует обратиться в гарантийную мастерскую.

Неисправности, вызванные несвоевременной заменой угольных щеток двигателя, устраняются за счет покупателя.

5. Гарантия не распространяется на:

- сменные принадлежности (аксессуары и оснастка), например: аккумуляторы, диски, ножи, сверла, буры, патроны, цепи, звездочки, цанговые зажимы, шины, элементы натяжения и крепления, головки триммеров, подошвы шлифовальных и ленточных машин, фильтры и т.п.

- быстроизнашивающиеся детали, например: угольные щетки, приводные ремни, сальники, защитные кожухи, направляющие ролики, направляющие, резиновые уплотнения, подшипники, зубчатые ремни и колеса, стволы, ленты тормоза, храповики и тросы стартеров, поршневые кольца и т.п. Замена их в течении гарантийного срока является платной услугой.

- естественный износ конических шестерней привода редуктора

- шнуры питания, в случае повреждения изоляции, шнуры питания подлежат обязательной замене без согласия владельца (услуга платная)

Инструкции, указанные в данном руководстве, не относятся к абсолютно всем ситуациям, которые могут возникнуть. Оператор должен осознавать, что контроль над практической эксплуатацией и соблюдение всех предосторожностей входит в его непосредственные обязанности.

С условиями гарантии ознакомлен.

Претензий к комплектации и внешнему виду не имею.

Покупатель _____

Телефон центрального сервисного центра: +7 (342) 214-52-12 www.fdbrait.ru

ПРОИЗВОДИТЕЛЬ: SHANGHAI MANDARIN INDUSTRY CO., LTD.
АДРЕС: 808 NEW EPOCH INTERNATIONAL PLAZA, NO. 1599, HUANG XING ROAD, Китай.
ТЕЛЕФОН: 86-21-55059572

Корешок талона №1
на гарантийный ремонт

(Модель: _____)
(Изьят: _____ 20 ____ г.)
Исполнитель _____ / _____
(подпись) (ФИО)

ДЕЙСТВИТЕЛЕН ПРИ ЗАПОЛНЕНИИ

ТАЛОН №1

На гарантийный ремонт

(Модель: _____)

Серийный номер _____

Представитель ОТК _____
(подпись, штамп)

Заполняет торговая организация

Продан _____
(наименование и адрес предприятия)

Дата продажи _____ М.П. _____

Продавец _____ / _____ / _____
(подпись) (ФИО)

Корешок талона №2
на гарантийный ремонт

(Модель: _____)
(Изьят: _____ 20 ____ г.)
Исполнитель _____ / _____
(подпись) (ФИО)

ДЕЙСТВИТЕЛЕН ПРИ ЗАПОЛНЕНИИ

ТАЛОН №2

На гарантийный ремонт

(Модель: _____)

Серийный номер _____

Представитель ОТК _____
(подпись, штамп)

Заполняет торговая организация

Продан _____
(наименование и адрес предприятия)

Дата продажи _____ М.П. _____

Продавец _____ / _____ / _____
(подпись) (ФИО)

Заполняет ремонтное предприятие

(наименование и подпись предприятия)

Исполнитель _____ / _____ /
(подпись) (ФИО)

Владелец _____

(подпись) / (ФИО)

Дата ремонта _____ М.П.

Утверждаю _____
(Должность, подпись, ФИО руководителя ремонтного предприятия)

Заполняет ремонтное предприятие

(наименование и подпись предприятия)

Исполнитель _____ / _____ /
(подпись) (ФИО)

Владелец _____

(подпись) / (ФИО)

Дата ремонта _____ М.П.

Утверждаю _____
(Должность, подпись, ФИО руководителя ремонтного предприятия)

IBRAIT[®]

