

МЕГЕОН

20061



ТЕРМОГИГРОМЕТР



руководство
по эксплуатации

V 1.1

Благодарим вас за доверие к продукции нашей компании

© МЕГЕОН. Все права защищены.

СОДЕРЖАНИЕ

Условные обозначения, стандарты	4
Специальное заявление	4
Введение, особенности.....	4
Советы по безопасности	5
Перед первым использованием	5
Внешний вид и органы управления	6
ЖК–дисплей.....	7
Инструкция по эксплуатации	8
Типовые неисправности и способы их устранения	11
Технические характеристики	12
Меры предосторожности	12
Уход и хранение.....	13
Срок службы.....	13
Особое заявление	14
Гарантийное обслуживание	14
Комплект поставки.....	14

УСЛОВНЫЕ ОБОЗНАЧЕНИЯ



ВНИМАНИЕ



ВОЗМОЖНО
ПОВРЕЖДЕНИЕ
ПРИБОРА



СПЕЦИАЛЬНОЕ ЗАЯВЛЕНИЕ

Компания оставляет за собой право без специального уведомления, не ухудшая потребительских свойств прибора изменить: дизайн, технические характеристики, комплектацию, настоящее руководство. Данное руководство содержит только информацию об использовании, предупреждающие сообщения, правила техники безопасности и меры предосторожности при использовании соответствующих измерительных функций этого прибора и актуально на момент публикации.

ВВЕДЕНИЕ

МЕГЕОН 20061 — это универсальный цифровой термоги-
грометр с выносным датчиком температуры и влажности
и возможностью подключения дополнительной термопары
K-типа. Изделие имеет встроенную память на 999 значений
и возможность ручной установки интервала времени
записи. Прибор выполнен в эргономичном корпусе и имеет
защитный холдер.

ОСОБЕННОСТИ

- Большой ЖК–дисплей с подсветкой;
- Измерение температуры и влажности;
- Измерение температуры "влажного" термометра;
- Измерение температуры точки росы;
- Макс/Мин значение влажности и температуры;
- Функция удержаний.

- Выбор единицы измерения температуры;
- Запись в память устройства с выбираемым интервалом времени;
- Встроенная память на 999 измерений;
- Индикатор разряда батареи;
- Автоматическое отключение питания;
- Измерение с помощью термодатчика К-типа.

СОВЕТЫ ПО БЕЗОПАСНОСТИ

Конструкция прибора соответствует всем необходимым требованиям, но по соображениям безопасности для исключения случайного травмирования и повреждения прибора, а также правильного и безопасного его использования соблюдайте следующие правила:

- Защитите прибор от попадания внутрь корпуса влаги, пыли, высокоактивных растворителей и газов, вызывающих коррозию. Поддерживайте поверхности прибора в чистом и сухом виде.
- Если в приборе образовался конденсат (что может быть вызвано резкой сменой температуры окружающего воздуха) — необходимо не включая прибор, выдержать его без упаковки не менее 3 часов после стабилизации температуры.
- Если в прибор попала влага или жидкость немедленно выключите прибор и обратитесь к дилеру или в сервисный центр.
 - Храните прибор при температуре не выше +60°C.
 - Используйте только по прямому назначению.
 - Вмешательство в конструкцию и неавторизованный ремонт снимают с производителя гарантийные обязательства.
 - Если прибор имеет неисправность или есть сомнение в его правильном функционировании — обратитесь к дилеру или в сервисный центр.

ПЕРЕД ПЕРВЫМ ИСПОЛЬЗОВАНИЕМ

После приобретения прибора рекомендуем проверить его, выполнив следующие шаги:

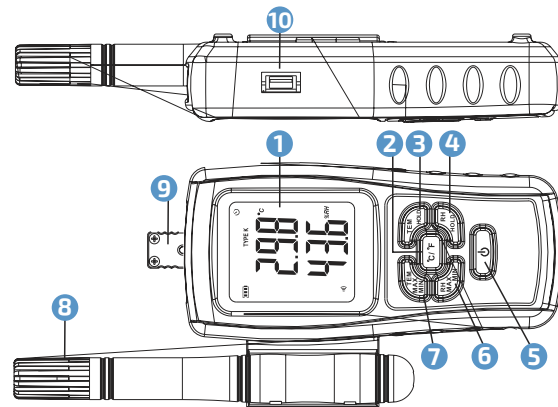
- Проверьте прибор и упаковку на отсутствие механических и других видов повреждений, вызванных транспортировкой.
- Если упаковка повреждена, сохраните её до тех пор, пока прибор и аксессуары не пройдут полную проверку.

- Убедитесь, что корпус прибора не имеет трещин, сколов и вмятин.
- Проверьте комплектацию прибора.

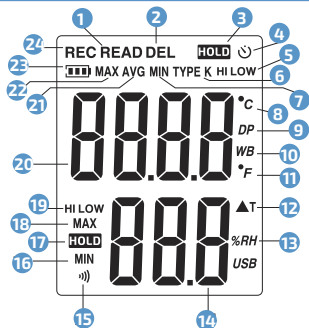
Если обнаружены дефекты и недостатки, перечисленные выше или комплектация не полная — верните прибор продавцу.

Пожалуйста, внимательно прочитайте настоящее руководство перед первым использованием и храните его вместе с прибором для быстрого разрешения возникающих вопросов во время работы.

ВНЕШНИЙ ВИД И ОРГАНЫ УПРАВЛЕНИЯ



- ЖК-дисплей;
- Многофункциональная кнопка **°C/°F**;
- Многофункциональная кнопка **TEM HOLD**;
- Многофункциональная кнопка **RH HOLD**;
- Кнопка включения/выключения **⏻**;
- Многофункциональная кнопка **RH MAX MIN**;
- Многофункциональная кнопка **TEM MAX MIN**;
- Выносной датчик температуры и влажности;
- Термоэлемент К-типа;
- Разъем подключения внешнего датчика температуры и влажности.



- 1 Режим **READ** — чтение данных из памяти;
- 2 Режим **DEL** — удаление данных из памяти;
- 3 Режим удержания температуры **HOLD**;
- 4 Значок автоотключения;
- 5 Индикатор **HI LOW** порогов для температуры;
- 6 Режим работы с термопары K-типа;
- 7 Указатель измерения минимальной **MIN** температуры;
- 8 Единица измерения температуры °C;
- 9 DP – Dew point temperature (температура точки росы);
- 10 WB – Wet bulb temperature (температура «влажного» термометра);
- 11 Единица измерения температуры °F;
- 12 Значок «интервал записи данных в памяти»;
- 13 Указатель относительной влажности, %;
- 14 Область отображения влажности;
- 15 Значок активности звукового оповещения;
- 16 Указатель измерения минимальной **MIN** влажности;
- 16 Режим удержания влажности **HOLD**;
- 17 Указатель измерения максимальной **MAX** влажности;
- 18 Индикатор порогов **HI** и **LOW** для влажности;
- 19 Область отображения температуры;
- 20 Указатель измерения средней **AVG** температуры;
- 21 Указатель измерения максимальной **MAX** температуры;
- 22 Индикатор заряда батареи;
- 23 Режим **REC** — запись данных в память.

● УСТАНОВКА БАТАРЕЕК

Перед началом эксплуатации откройте батарейный отсек и, соблюдая полярность, установите 4 батареи 1,5 В типа AAA (LR03) из комплекта поставки или аналогичные по размерам и характеристикам аккумулятора. При работе от аккумулятора, возможна некорректная работа прибора.

● ВКЛЮЧЕНИЕ И ОТКЛЮЧЕНИЕ ПРИБОРА

Для включения прибора кратковременно нажмите кнопку . Для выключения нажмите и удерживайте кнопку . По истечении 3 сек. прибор выключится.

● УПРАВЛЕНИЕ ПОДСВЕТКОЙ

Для включения/выключения подсветки кратковременно нажмите кнопку .

● ВЫБОР ЕДИНИЦЫ ИЗМЕРЕНИЯ ТЕМПЕРАТУРЫ

Кратковременно нажмите кнопку для выбора единицы измерения температуры в °C или °F.

● ВЫБОР ИЗМЕРЯЕМОЙ ТЕМПЕРАТУРЫ

- Нажмите и удерживайте кнопку до момента пока не начнут мерцать показания температуры. Отпустите кнопку.
- Кнопкой выберите тип измеряемой температуры: температура «сухого термометра» > температура точки росы (DP) > температура «мокрого» термометра (WP).
- Для подтверждения нажмите кнопку .

● ИЗМЕРЕНИЕ МАКС/СРЕДНЕГО/МИН ЗНАЧЕНИЯ ТЕМПЕРАТУРЫ

Для переключения режима измерения температуры нажмите кнопку .

Порядок переключения режима измерения: текущая > MAX (макс.) > AVG (средн.) > MIN (мин.).

По умолчанию отображается текущая температура.

● ИЗМЕРЕНИЕ МАКС/МИН ЗНАЧЕНИЯ ВЛАЖНОСТИ

Для переключения режима измерения влажности кратковременно нажмите кнопку .

Порядок переключения: текущая > MAX (макс.) > MIN (мин.). По умолчанию отображается текущая влажность.

● УДЕРЖАНИЕ ДАННЫХ

Для включения режима удержания показаний температуры или влажности кратковременно нажмите кнопку **TEM HOLD** или **RH HOLD** соответственно.

● ИЗМЕРЕНИЕ С ИСПОЛЬЗОВАНИЕМ ТЕРМОПАРЫ К-ТИПА

- 1 Подключите термопару К-типа к разъему прибора.



При подключении соблюдайте полярность.

- 2 Нажмите и удерживайте кнопку **TEM MAX MIN** до момента пока не начнут мерцать показания температуры.

- 3 Нажмите кнопку **°C/°F** два раза пока на экране не появится мерцающее сообщение «**TYPE K**».

- 4 Нажмите кнопку **TEM MAX MIN**. На дисплее будет отображаться температура с внешней термопары.

Для переключения на основной датчик температуры повторите процедуру описанную в начале данного раздела с пункта 2. Нажимая кнопку **°C/°F** добейтесь исчезновения сообщения «**TYPE K**».

При отключении термопары прибор автоматически перейдет на дополнительный датчик термопары и влажности.

● УСТАНОВКА ПОРОГОВ ТЕМПЕРАТУРЫ

- 1 Нажмите и удерживайте кнопку **TEM HOLD** до появления сообщения LOW.

- 2 Используя кнопки **TEM HOLD** и **RH HOLD** установите требуемое значение нижнего порога.

- 3 Для перехода к режиму установки верхнего порога HI нажмите кнопку **°C/°F**.

- 4 Используя кнопки **TEM HOLD** и **RH HOLD** установите требуемое значение верхнего порога.

- 5 Нажмите кнопку **TEM MAX MIN** для сохранения данных и выхода из меню установки порогов.

● ОПОВЕЩЕНИЕ О ПРЕВЫШЕНИИ ПОРОГОВ

Если измеренная величина температуры выйдет за пределы установленных порогов прибор начнет издавать звуковой сигнал и на дисплее отобразится значок порог которого был превышен.

Включение функции оповещения превышения порогов указывается значком «**]]**»

Для отключения функции звукового оповещения нажмите и удерживайте кнопку **°C/°F**.

● РАБОТА С ПАМЯТЬЮ ТЕРМОГИГРОМЕТРА

- Для входа в режим работы с памятью нажмите и удерживайте кнопку **RH MAX MIN**. При этом в верхней левой части дисплея появится мигающее сообщение «**REC READ DEL**».

- Используя кнопку **°C/°F** выберите требуемый режим. Для выхода из данного режима нажмите кнопку **RH MAX MIN**.

- Режимы работы с памятью:

- Режим **REC** — запись в память:

- Используя кнопку **°C/°F** выберите режим работы «**REC**».

- Используя кнопки **TEM HOLD** и **RH HOLD** установите интервал времени сохранения данных в память в секундах.

- Нажмите кнопку **RH MAX MIN** для начала записи данных в память. Максимальное количество записей 999.

- Режим **READ** — чтение данных из памяти:

- Используя кнопку **°C/°F** выберите режим работы **READ**.

- Используйте кнопки **TEM HOLD** и **RH HOLD** для переключения между ячейками памяти.

- Режим **DEL** — удаление данных из памяти:

- Используя кнопку **°C/°F** выберите режим работы **DEL** и нажмите кнопку **RH MAX MIN**.

- Используйте кнопки **TEM HOLD** и **RH HOLD** для переключения между ячейками памяти. Знак «- -» указывает, что в памяти данные отсутствуют.

- Для удаления данных из выбранной ячейки кратковременно нажмите кнопку **°C/°F**.


- Для полной очистки данных из памяти нажмите и удерживайте кнопку **°C/°F**.

Для выхода из режима работы с памятью нажмите и удерживайте кнопку **RH MAX MIN** Используя кнопку **°C/°F** выберите пункт «**REC READ DEL**» и нажмите кнопку **RH MAX MIN**.

● АВТОМАТИЧЕСКОЕ ОТКЛЮЧЕНИЕ

Прибор автоматически отключится после 2 минут бездействия.

Для отключения функции автоотключения удерживайте кнопку **°C/°F** и включите прибор. Отсутствие

значка  в верхнем правом углу указывает, что функция авто-отключения неактивна.

● КАЛИБРОВКА ДАТЧИКА ВЛАЖНОСТИ

- Для входа в режим калибровки датчика влажности включите прибор удерживая кнопку **(RH HOLD)**.
- Поместите выносной датчик температуры и влажности в среду с известной влажностью или считайте показания влажности с эталонного прибора.
- Используя кнопки **(TEM HOLD)** и **(RH HOLD)** установите требуемое значение влажности.
- Для сохранения результата измерений нажмите кнопку **(°C/°F)**.

● ТИПОВЫЕ НЕИСПРАВНОСТИ И СПОСОБЫ ИХ УСТРАНЕНИЯ

Описание неисправности	Вероятная причина	Устранение
Прибор не включается	Полностью разряжены батареи	Замените батареи
	Прибор неисправен	
Точность измерения влажности не соответствует заявленной.	Отсутствует или некорректно выполнена калибровка датчика влажности	Выполнить калибровку
	Разряжены батареи	Замените батареи
	Неисправен датчик или прибор	Обратитесь в сервисный центр
Точность измерений температуры не соответствует заявленной	Разряжены батареи	Замените батареи
Точность измерений не соответствует заявленной	Прибор неисправен	Обратитесь в сервисный центр
Уменьшились углы обзора ЖК-дисплея	Разряжены батареи	Замените батареи

● ТЕХНИЧЕСКИЕ ХАРАКТЕРИСТИКИ

Параметр	Диапазон измерений	Разрешение	Погрешность	Время измерения
Термопара	-50 ... 1200°C	0,1°C	±2,0°C или ±0,4%	30 с
Выносной датчик температуры	-10 ... 50°C	0,1°C	±1,0°C	30 с
Выносной датчик влажности	0 ... 99,9 % ОВ*	0,1% ОВ	±0,4%	6 с
Измерение температуры точки росы	-20 ... 50°C	0,1°C	±2,0°C	30 с
Измерение температуры влажного термометра	-20 ... 50°C	0,1°C	±2,0°C	30 с

*ОВ - относительная влажность

Параметр	Значение
Глубина памяти	999 измерений
Питание	Батарея 1,5В тип AAA (LR03) — 4шт
Автовыключение	2 минуты
Условия эксплуатации	Температура: -10 ... 50°C Относительная влажность: не более 80% без выпадения конденсата
Условия хранения и транспортировки	Температура: -20 ... 60°C Относительная влажность: не более 90% без выпадения конденсата
Габаритные размеры прибора (без держателя датчика)	163x76x36 мм
Длина соединительного кабеля датчика	Не менее 1200 мм
Вес прибора с батареями и выносным датчиком	340 г

● МЕРЫ ПРЕДОСТОРОЖНОСТИ

- Если на дисплее ничего не появляется после замены батареек и включения питания, проверьте правильно

ли они установлены. Откройте крышку батарейного отсека и проверьте – символы «+» и «-» на батарейке, должны соответствовать символам «+» – «-» в отсеке.

- Данные, используемые в инструкции по эксплуатации, предназначены только для удобства пользователя, чтобы понять, как будет отображаться информация. Во время измерений будут получены конкретные данные измерений!

- Когда прибор не используется долгое время, удалите из него батарейки, чтобы избежать утечки электролита из них, коррозии контактов в батарейном отсеке и повреждения прибора, кроме этого не следует оставлять в приборе разряженные батарейки даже на несколько дней.

- Защитите прибор от вибрации и ударов.



Не допустимо подключать выносной датчик температуры к порту USB.



**ВНУТРИ ПРИБОРА
НЕТ ЧАСТЕЙ ДЛЯ
ОБСЛУЖИВАНИЯ
КОНЕЧНЫМ
ПОЛЬЗОВАТЕЛЕМ**

УХОД И ХРАНЕНИЕ

Не храните прибор в местах, где возможно попадание влаги или пыли внутрь корпуса, мест с высокой концентрацией активных химических веществ в воздухе. Не подвергайте прибор воздействию внешних вибраций, высоких температур ($\geq 60^{\circ}\text{C}$), влажности ($\geq 90\%$) и прямых солнечных лучей. Не протирайте прибор высокоактивными и горючими жидкостями, промасленной ветошью и др. загрязнёнными материалами. Используйте специальные салфетки для бытовой техники. Перед хранением рекомендуется очистить и высушить прибор и приспособления. Недопустимо применение жестких и абразивных материалов для чистки корпуса прибора, используйте мягкую слегка влажную чистую ткань.

СРОК СЛУЖБЫ

Срок службы прибора 3 года. Указанный срок службы действителен при соблюдении потребителем требований настоящего руководства.



ОСОБОЕ ЗАЯВЛЕНИЕ

Утилизируйте использованные батарейки в соответствии с действующими требованиями и нормами вашей страны проживания.

ГАРАНТИЙНОЕ ОБСЛУЖИВАНИЕ

Для получения обслуживания следует предоставить прибор в чистом виде, полной комплектации и следующие данные:

- 1 Контактная информация;
- 2 Описание неисправности;
- 3 Модель;
- 4 Серийный номер (при наличии);
- 5 Документ, подтверждающий покупку (копия);
- 6 Информацию о месте приобретения.

Пожалуйста, обратитесь с указанной выше информацией к дилеру или в компанию «МЕГЕОН». Прибор, отправленный, без всей указанной выше информации будет возвращен клиенту без ремонта.

КОМПЛЕКТ ПОСТАВКИ

- 1 Термогигрометр МЕГЕОН 20061 — 1 шт.;
- 2 Держатель выносного датчика — 1 шт.;
- 3 Защитный холдер — 1 шт.;
- 4 Выносной датчик температуры и влажности — 1 шт.;
- 5 Термопара тип К — 1 шт.;
- 6 Пластиковый кейс для переноски и хранения — 1 шт.;
- 7 Руководство по эксплуатации — 1 экз.



MEGEON

 WWW.MEGEON-PRIBOR.RU
 **+7 (495) 666-20-75**
 INFO@MEGEON-PRIBOR.RU

© МЕГЕОН. Все материалы данного руководства являются объектами авторского права (в том числе дизайн). Запрещается копирование (в том числе физическое копирование), перевод в электронную форму, распространение, перевод на другие языки, любое полное или частичное использование информации или объектов (в т.ч. графических), содержащихся в данном руководстве без письменного согласия правообладателя. **Допускается** цитирование с обязательной ссылкой на источник.