

# CAIMAN<sup>®</sup> MARUZEN

MADE IN JAPAN

## ГИДРАВЛИЧЕСКАЯ СИЛОВАЯ УСТАНОВКА

*МОДЕЛЬ УН070*

## РУКОВОДСТВО ПО ЭКСПЛУАТАЦИИ



**ВНИМАНИЕ**

В ЦЕЛЯХ ОБЕСПЕЧЕНИЯ БЕЗОПАСНОСТИ ВНИМАТЕЛЬНО ПРОЧИТАЙТЕ  
НАСТОЯЩЕЕ РУКОВОДСТВО ПЕРЕД НАЧАЛОМ ВЫПОЛНЕНИЯ РАБОТ.  
НЕСОБЛЮДЕНИЕ ИНСТРУКЦИЙ МОЖЕТ СТАТЬ ПРИЧИНОЙ НЕСЧАСТНОГО  
СЛУЧАЯ. ХРАНИТЕ ДАННЫЙ ДОКУМЕНТ В ДОСТУПНОМ МЕСТЕ.



**MARUZEN KOGYO CO., LTD.**

(Revised March 26, 2007)

# ПРЕДИСЛОВИЕ

Настоящее руководство является важной частью Вашего оборудования. В нем описываются правила и рекомендации, которые помогут Вам безопасно и эффективно использовать техническое устройство. Вы ДОЛЖНЫ ознакомиться с функциями и операциями, внимательно прочитав это руководство, прежде чем начинать эксплуатацию этого механизма. Для обеспечения Вашей безопасности особенно важно, чтобы Вы прочитали и соблюдали все меры предосторожности, указанные в этом руководстве и наклейках на оборудовании. НЕОБХОДИМО строго следовать мерам предосторожности на всех этапах эксплуатации и технического обслуживания. \* Невыполнение рекомендаций и предупреждений об опасности, приведенных в руководствах и на оборудовании, либо использование этого механизма не по назначению, может привести к выходу системы из строя или серьезной травме оператора. Всегда храните это руководство вместе с машиной или в легкодоступном месте для использования в дальнейшей работе. Следите за тем, чтобы все лица, привлекаемые к работе на данном оборудовании, могли периодически консультироваться с руководством. В случае потери или порчи руководства немедленно свяжитесь с нами или Вашим дилером для покупки нового экземпляра. Мы рекомендуем Вам всегда использовать оригинальные компоненты и части Maruzen. Замена компонентов и частей из других источников может привести к повреждению этого механизма и представлять опасность для операторов.

**MARUZEN KOGYO CO., LTD.**  
155-8 NAGABUSE, MISHIMA-SHI,  
SHIZUOKA-KEN, 411-0824, JAPAN

## СОДЕРЖАНИЕ

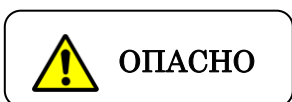
Техника безопасности .....	4 ~ 7
Классификация предупреждений .....	4
Предупреждения .....	5 ~ 7
Введение .....	7 ~ 8
Технические характеристики .....	8
Устройство .....	9
Предупреждающие наклейки .....	10
Рекомендации .....	11
Хранение .....	12
Эксплуатация .....	12 ~ 18
Подготовка к запуску двигателя .....	12
Запуск двигателя .....	12 ~ 16
Эксплуатация .....	16
Остановка .....	17 ~ 18
Техническое обслуживание .....	18 ~ 19
Ежедневный осмотр .....	18
Периодический осмотр .....	19
Устранение неисправностей .....	20 ~ 21
Покомпонентный чертеж I .....	22
Покомпонентный чертеж II .....	23
Перечень запасных частей .....	24 ~ 25

## ТЕХНИКА БЕЗОПАСНОСТИ

В целях безопасной эксплуатации оборудования в настоящем руководстве и на корпусе содержатся меры предосторожности и предупреждающие таблички, в которых описываются действия, направленные на избежание потенциально опасных ситуаций.

## КЛАССИФИКАЦИЯ ПРЕДУПРЕЖДЕНИЙ

Следующие символы используются с целью информирования Вас о потенциально опасных ситуациях, способных привести к несчастному случаю или аварии. В настоящем руководстве и табличках на механизмах используются следующие предупреждающие символы, отражающие потенциальный уровень опасности.



Показывает неизбежную опасную ситуацию, которая, если не устраняется, может привести к смерти или серьезной травме.



Показывает потенциально опасную ситуацию, которая, если не устраняется, может привести к смерти или серьезной травме.



Показывает потенциально опасную ситуацию, которая, если не устраняется, может привести к незначительной или умеренной травме.

**\*\* Предупреждающие символы должны выделять все операции, которые, если не следовать строго инструкциям, могут привести к опасной для жизни ситуации, травме или повреждению оборудования.**

## ПРЕДУПРЕЖДЕНИЕ

**НЕ ЭКСПЛУАТИРУЙТЕ ОБОРУДОВАНИЕ ДО ТЕХ ПОР, ПОКА ВНИМАТЕЛЬНО НЕ ПРОЧИТАЕТЕ И НЕ УЯСНИТЕ СЛЕДУЮЩИЕ ПРАВИЛА ТЕХНИКИ БЕЗОПАСНОСТИ!**



**ОСТОРОЖНО**

**Перед эксплуатацией оборудования обязательно надевайте индивидуальные средства защиты:**

1. Шлем
2. Защитные очки
3. Специальную обувь
4. Перчатки
5. Средства защиты органов слуха



**ОСТОРОЖНО**

**Запрещается эксплуатировать оборудование в следующих случаях:**

1. После приема медикаментов, вызывающих сонливость, при сильной головной боли.
2. В состоянии наркотического или алкогольного опьянения.
3. При наличии какой-либо травмы.

**\* Несоблюдение инструкций может привести к несчастному случаю.**



**ОСТОРОЖНО**

**Не дотрагивайтесь до оборудования голыми руками**

1. Во время эксплуатации масляный бачок нагревается до высокой температуры.
2. Во время эксплуатации исполнительный орган нагревается до высокой температуры..

\* Несоблюдение инструкций может стать причиной ожога



**ВНИМАНИЕ**

**Передавая оборудование третьему лицу,**

**убедитесь в его осведомленности о правилах использования техники.**



**ОСТОРОЖНО**

**Выполняйте эксплуатацию в хорошо проветриваемом помещении.**

**Несоблюдение данного правила может привести к отравлению угарным газом.**



**ОПАСНО**

**Опасность возгорания!**

1. Не курите и избегайте наличия источников огня рядом с топливом и маслом.
2. Заглушите двигатель перед выполнением заправки горючим.



**ВНИМАНИЕ**

**Не используйте оборудование на наклонной поверхности.**

1. Избегайте работы на склонах.
  2. При эксплуатации на неровной поверхности блокируйте колеса.
- Несоблюдение правил повлечет за собой серьезные последствия.

## ВВЕДЕНИЕ

Настоящая силовая установка используется в качестве блока питания для следующего оборудования:

Портативная гидравлическая дробилка: **ВН201, ВН112, ВН163**

Портативный гидравлический отбойный молоток: **ВН050**

Портативный гидравлический свайный молот: **КН182/ КН183**

Портативный гидравлический земляной бур (верт.): **ОН1**

Портативный гидравлический земляной бур (гориз.): **АУ01Н**

Портативный гидравлический перфоратор: **ДН203/ ДН204**

Портативная гидравлическая бетонорезка: **СН130**

Портативна гидравлическая водяная помпа: **РН300**

**Запрещается** эксплуатировать установку при наличии следующих условий:

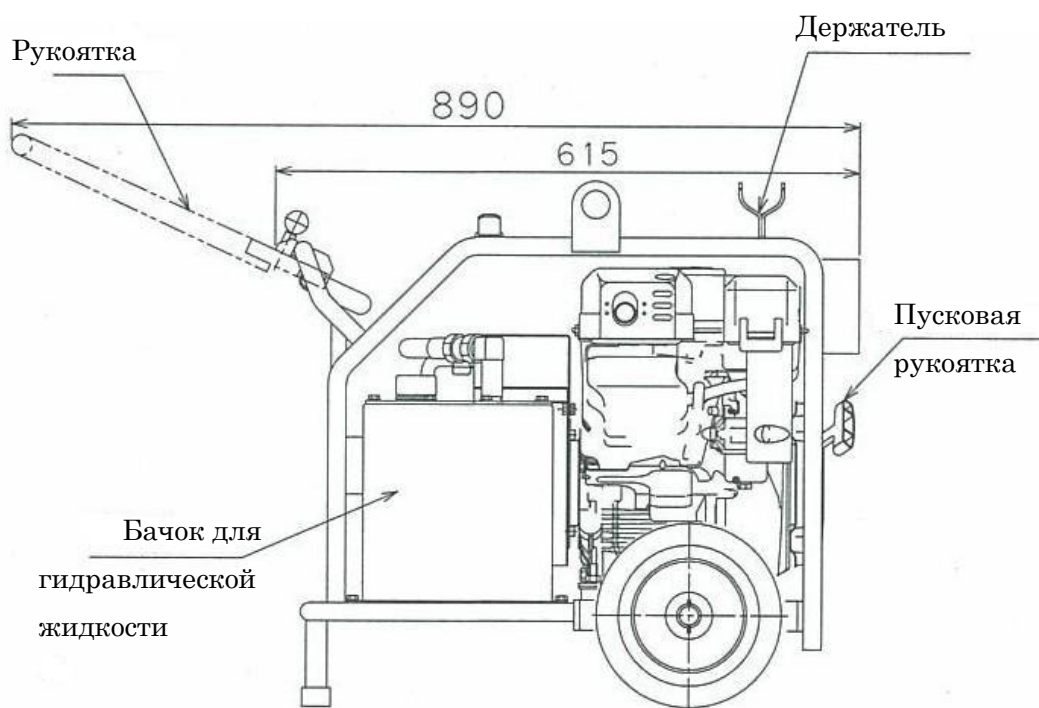
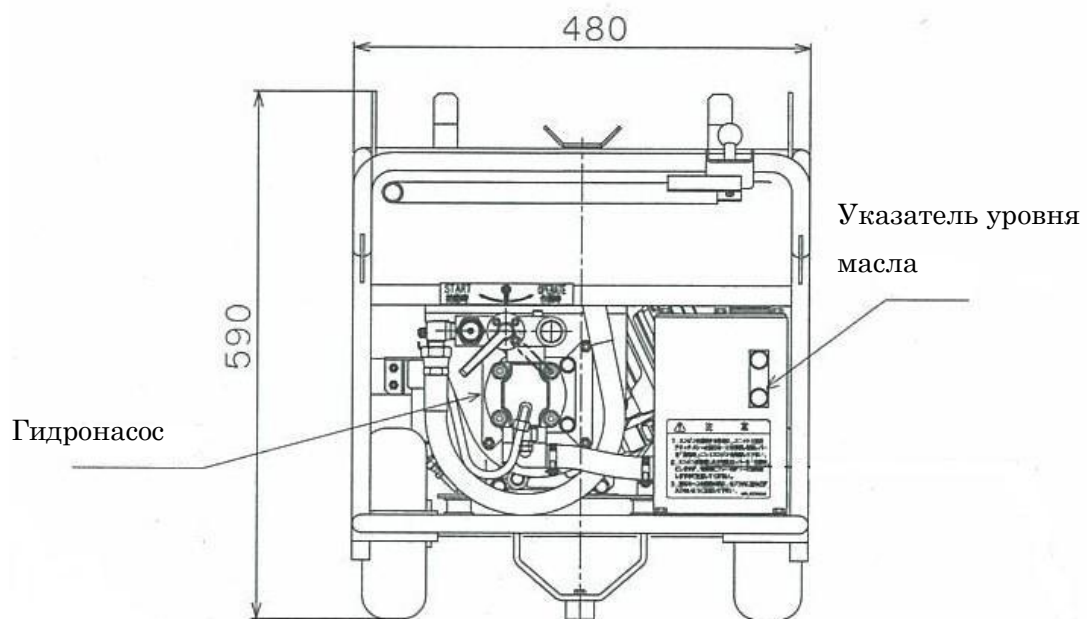
1. Опасная близость легковоспламеняющихся материалов.
2. Места с недостаточной вентиляцией воздуха.
3. Высота более 1000 м \* (проконсультируйтесь с дилером).
4. Использование не по назначению.

## **ТЕХНИЧЕСКИЕ ХАРАКТЕРИСТИКИ**

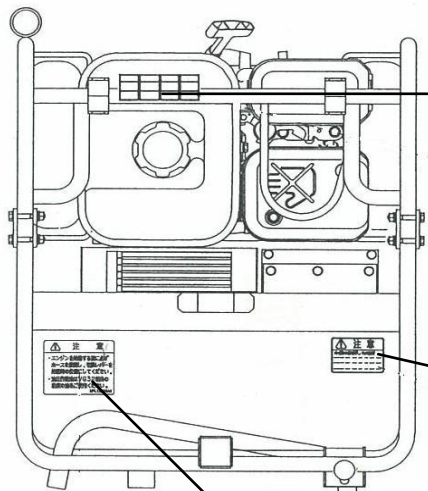
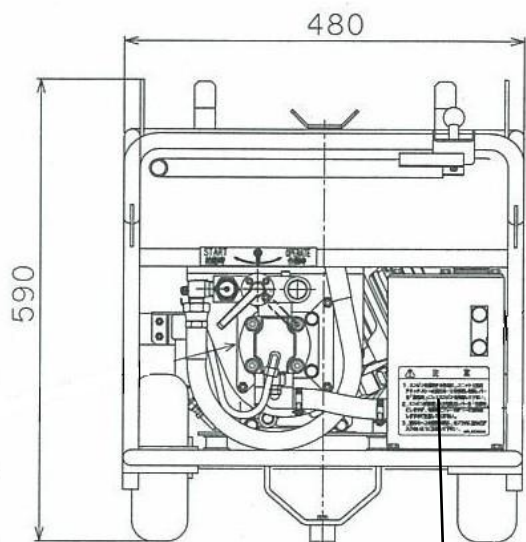
Габариты:	615 мм x 480 мм x 590 мм
Вес	40 кг
Макс. давление	11,7 МПа
Подача	20,5 л/мин.
Двигатель	Robin EX21D, 5,2 кВт
Емкость топливного бака	3,6 л
Емкость бака гидравлики	4 л
Система пуска	Ручной стартер
Муфты	3/8"
Тип гидравлической жидкости	ISO VG32 или аналог
Прочее	Воздушное охлаждение Складная транспортная рукоятка



# УСТРОЙСТВО



## ПРЕДУПРЕЖДАЮЩИЕ НАКЛЕЙКИ



### ВНИМАНИЕ

1. Перед запуском двигателя соедините шланги дробилки с силовым блоком и установите рычаг управления в положение "START".
2. После запуска двигателя установите рычаг управления в положение "OPERATE". Осторожно! В этот момент долото дробилки может совершить одно-два движения.
3. Будьте внимательны, чтобы пыль или грязь не могли попасть в муфты и шланги во время их соединения и отсоединения.



### ВНИМАНИЕ

Не используйте на наклонных поверхностях. Если используется на наклонной поверхности, надежно заблокируйте колеса.



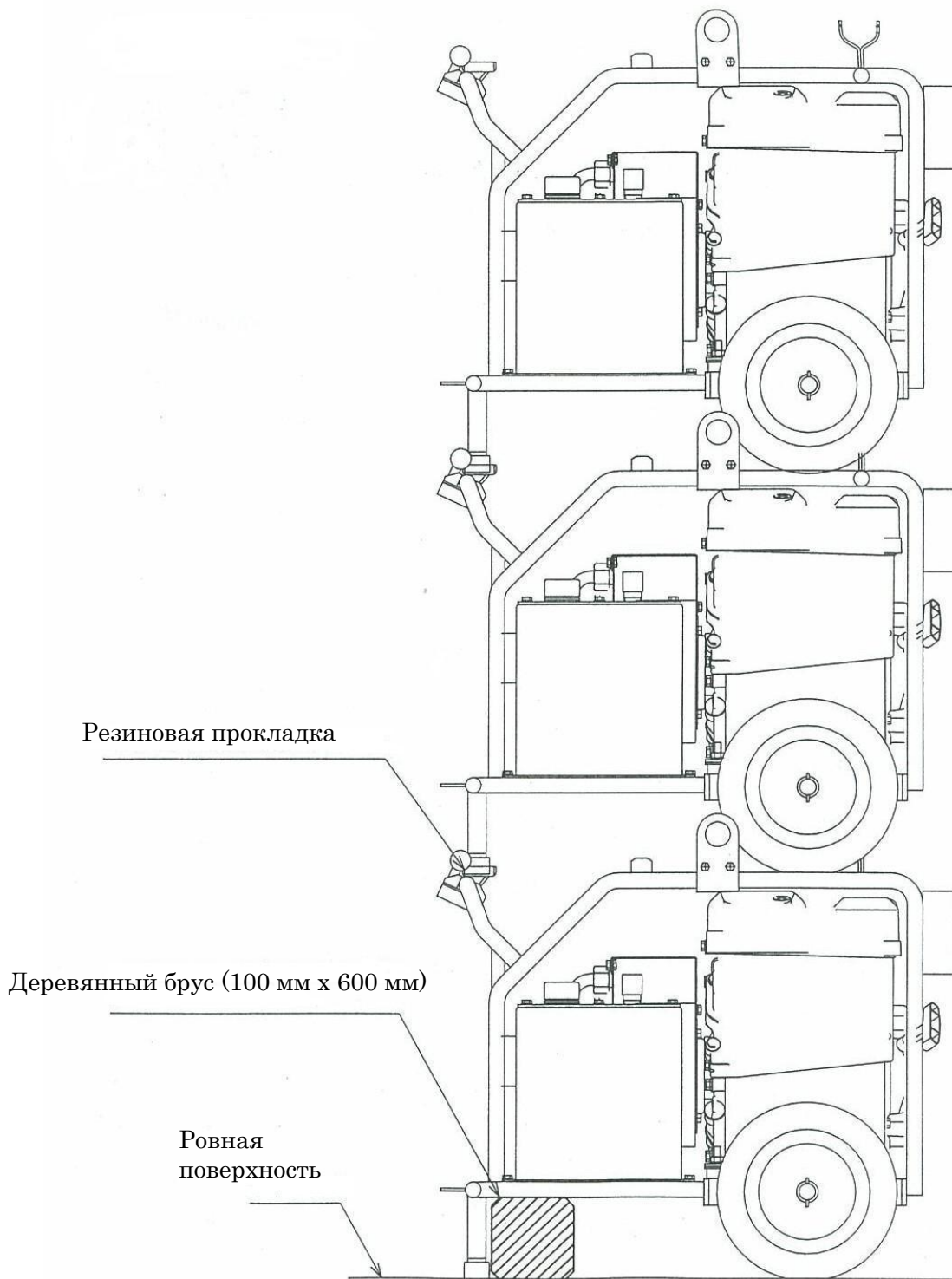
### ВНИМАНИЕ

Перед запуском двигателя присоедините шланги и установите рычаг управления в положение "START". Всегда используйте рабочую жидкость вязкостью VG32 или аналог.

## РЕКОМЕНДАЦИИ

1. Не эксплуатируйте оборудование на наклонной поверхности. При возникновении такой необходимости надежно заблокируйте колеса.
2. Избегайте попадания пыли и грязи в шланги во время их крепления и отсоединения.
3. Прогрейте двигатель перед использованием, если температура ниже 100С.
4. Убедитесь в отсутствии огнеопасных материалов рядом с глушителем выхлопной системы.
5. По всем вопросам, касающимся двигателя, см. соответствующее руководство по эксплуатации (Robin Engines).
6. Немедленно остановите силовую установку при отрыве шланга и течи жидкости.
7. После отсоединения оборудования закройте все муфты колпачками.
8. Во время отсоединения муфт небольшое количество масла может вытекать наружу. Избегайте попадания масла на землю.
9. Разрешается хранение силовых установок по 3 в ряд при наличии следующих условий:
  - (1) Ровная поверхность.
  - (2) Резиновая прокладка в точках соприкосновения (см. рис. на след. странице).
  - (3) Деревянный брус (100 мм х 600 мм) под нижней силовой установкой.

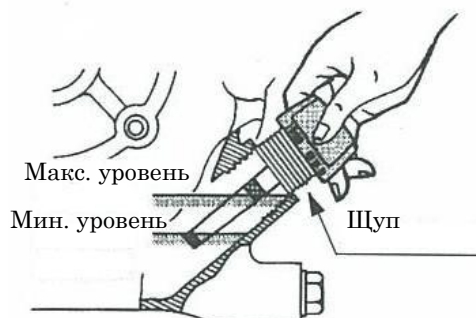
## ХРАНЕНИЕ



## ЭКСПЛУАТАЦИЯ

### 1. Подготовка к запуску двигателя:

- (1) Моторное масло:  
Проверьте уровень масла с помощью щупа. Долейте требуемое количество масла при необходимости.  
Рекомендуемое масло: **SAE 10W-30** или аналог.  
Объем: 0,6 л



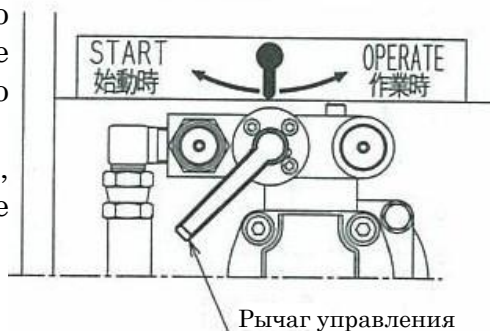
- (2) Гидравлическая жидкость:  
Проверьте уровень масла в гидравлической системе с помощью указателя. Долейте при необходимости. Откройте крышку бачка, долейте масло до середины указателя.  
Рекомендуемое гидравлическое масло: **ISO VG32** или аналог.  
Объем: 4 л

- (3) Топливо:  
Залейте бензин в топливный бак.  
Объем: 3,6 л  
\* Удалите следы пролитого горючего.

- (4) Откройте защелку дробилки, установите долото и закройте защелку.

### 2. Запуск двигателя:

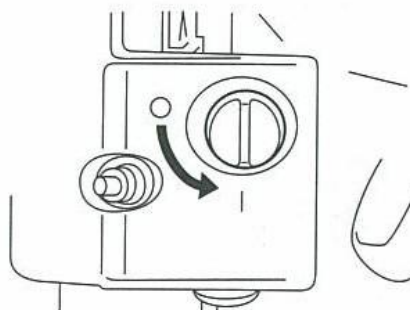
- (1) Соедините силовую установку и оборудование (дробилку и т.п.) с помощью шлангов.  
НЕ запускайте двигатель, пока не подсоедините оборудование к установке.



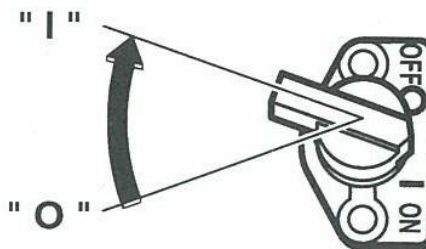
Убедитесь, что рычаг управления находится в положении "START".

(2) Подготовка к пуску

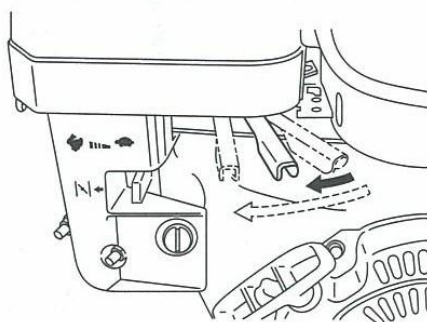
- ① Откройте топливный кран.



- ② Поверните выключатель в положение "ON".

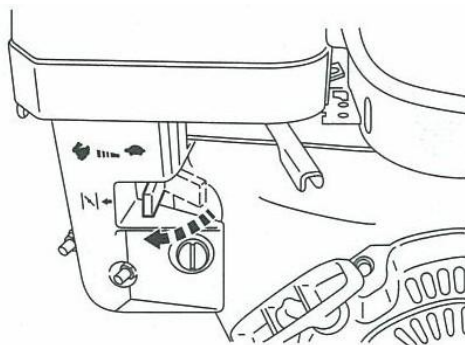


- ③ Переместите рычаг регулятора оборотов на 2/3 хода из положения малых оборотов в направлении положения высоких оборотов.

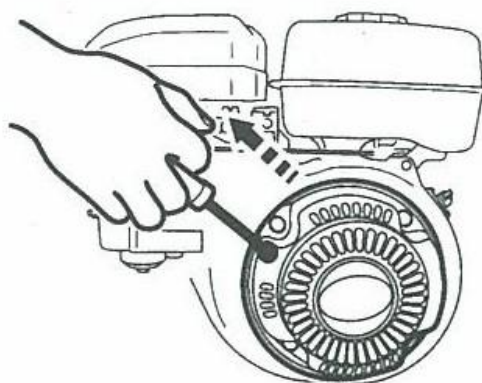


④ Закройте воздушную заслонку.

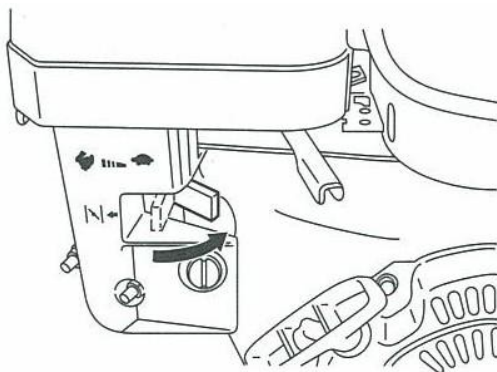
- Закрывайте воздушную заслонку в условиях низкой температуры и пуска холодного двигателя.
- Откройте заслонку частично или полностью в теплую погоду или для пуска нагретого двигателя.



⑤ Плавно потяните за рукоятку пускового шнура. Избегайте резких движений. Не выпускайте рукоятку из руки. Сопроводите шнур в исходное положение.



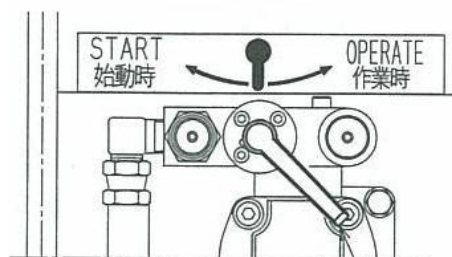
- ⑥ Откройте воздушную заслонку после запуска двигателя.
- Открывайте заслонку плавно, в зависимости от условий работы двигателя.
  - В холодную погоду, при резком открытии заслонки, двигатель может заглохнуть.



### 3. Эксплуатация:

- (1) Поставьте рычаг дросселя в положение высоких оборотов (H).

- (2) Поставьте рычаг управления в положение "OPERATE". (см. рис.)



- (3) Соблюдайте инструкции для оборудования, подключаемого к силовой установке.

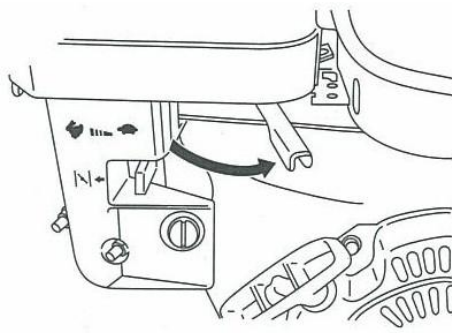
Рычаг управления

- (4) Для прекращения работы переместите рычаг дросселя в положение малых оборотов (L) для экономии энергии и снижения уровня шума.

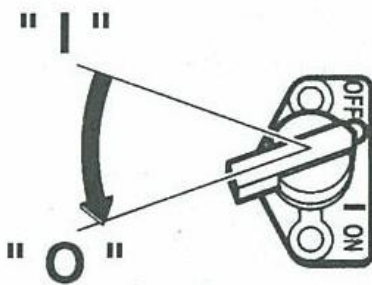


#### 4. Остановка:

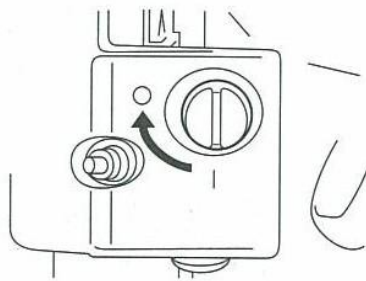
- (1) Переместите рычаг дросселя в положение малых оборотов (L) и подождите 1 – 2 минуты.



- (2) Поставьте выключатель в положение "O".



- (3) Закройте топливный кран.



- (4) Отсоедините шланги от оборудования.  
Соедините муфты.



Во время эксплуатации оборудование нагревается. Надевайте перчатки, чтобы избежать ожогов.

## **ТЕХНИЧЕСКОЕ ОБСЛУЖИВАНИЕ**

### I. Ежедневный осмотр

- (1) Проверяйте уровень моторного масла перед каждой эксплуатацией.
- (2) Проверяйте уровень гидравлического масла (выше середины указателя)  
(ISO VG32 или аналог).
- (3) Очищайте воздушный фильтр.
- (4) Убедитесь в отсутствии течи масла через насос и шланги.  
При необходимости затяните крепления.
- (5) Выполните запуск двигателя. Проверьте его на предмет посторонних шумов и вибраций (на холостом ходу).

## II. Периодический осмотр

Выполняйте периодическое обслуживание и осмотр для поддержания техники в рабочем состоянии.

\* Первая замена: через 20 часов

Действие	Периодичность		
	50 ч	100 ч	200 ч
Замена моторного масла	*○		
Чистка воздушного фильтра	○		
Чистка топливного фильтра			○
Чистка свечи зажигания	○		
Замена гидравлической жидкости		○	
Замена фильтрующего элемента			○
Чистка радиатора		○	
Чистка всасывающего фильтра			○
Чистка гидравлического бачка			○

- (1) Слейте гидравлическое масло через пробку на дне бачка.  
Заменяйте гидравлическую жидкость при изменении её цвета или возникновении запаха гари. Всегда заливajte один и тот же тип рабочей жидкости.
- (2) Выполняйте очистку всасывающего фильтра в неэтилированном бензине.
- (3) Удалите пыль и грязь с масляного радиатора.
- (4) Тщательно осмотрите шланги, подсоединенные к дробилке. Замените шланги, если на них обнаружены царапины, повреждения, которые могут вызвать утечку рабочей жидкости.

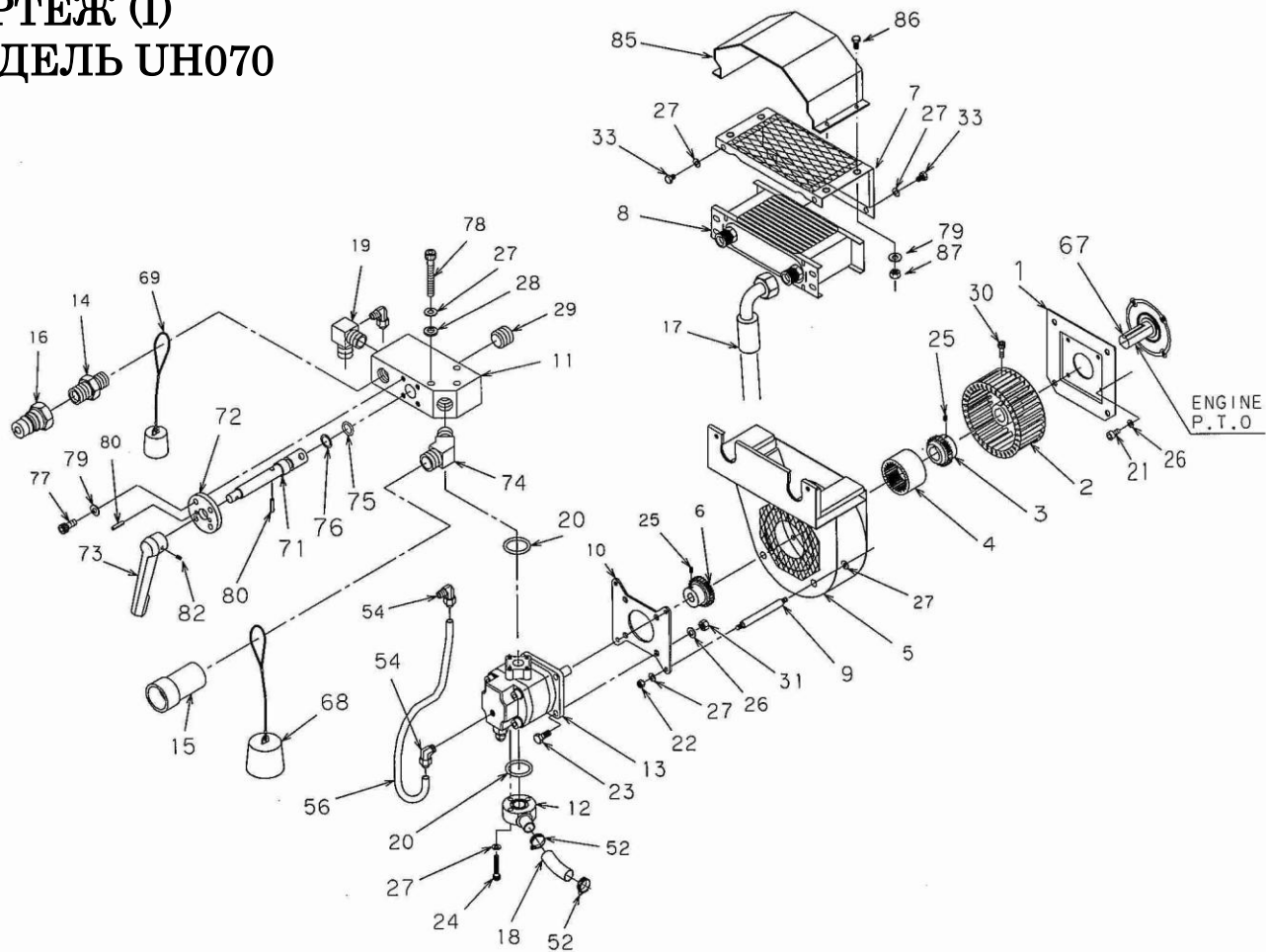
## УСТРАНЕНИЕ НЕИСПРАВНОСТЕЙ

Обратитесь к Вашему дилеру для обслуживания позиций, обозначенных (\*)

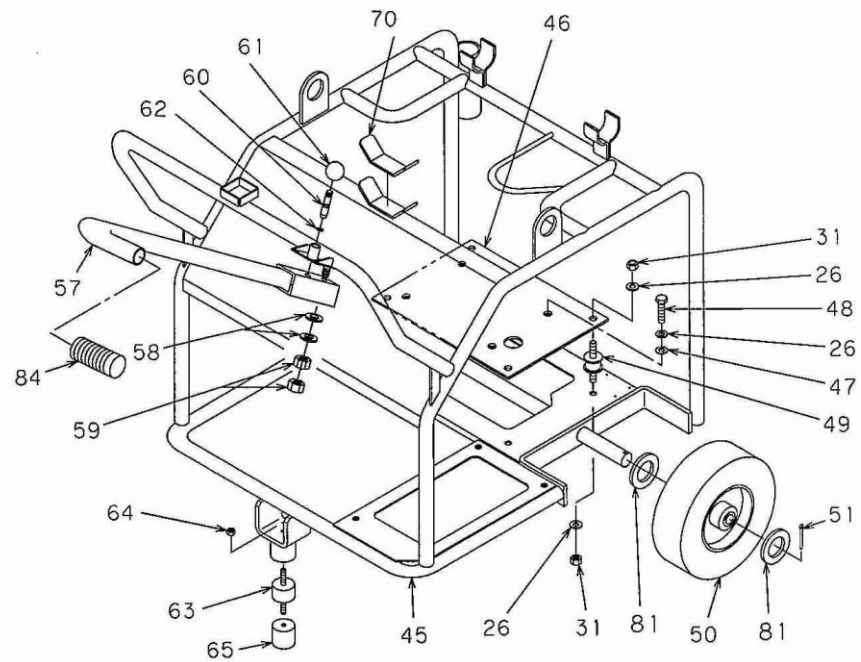
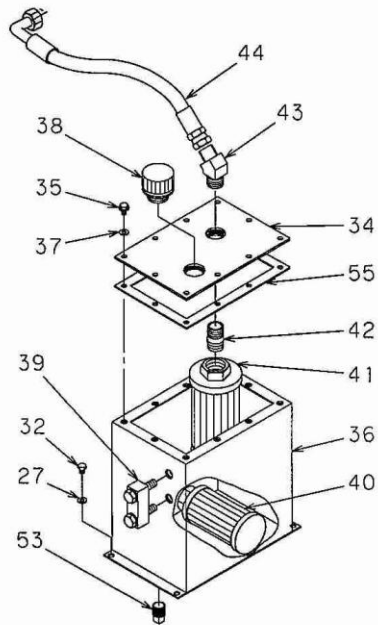
Неисправность	Причины	Устранение
Двигатель не запускается	<ol style="list-style-type: none"> <li>1. Отсутствует топливо в баке</li> <li>2. Повреждение свечи зажигания</li> <li>3. Засор карбюратора</li> <li>4. Топливный кран закрыт</li> <li>5. Перелив топлива</li> <li>6. Неисправность системы зажигания</li> <li>7. Засор топливного фильтра</li> <li>8. Переключатель в положении "OFF"</li> <li>9. Засор воздушного фильтра</li> </ol>	<ol style="list-style-type: none"> <li>1. Залить топливо</li> <li>2. Очистить или заменить свечу зажигания</li> <li>3. Разобрать и очистить карбюратор</li> <li>4. Открыть кран</li> <li>5. Закрыть воздушную заслонку, несколько раз потянуть пусковой шнур.</li> <li>6. Выполнить проверку или ремонт *</li> <li>7. Очистить фильтр</li> <li>8. Перевести переключатель в положение "ON"</li> <li>9. Очистить фильтр</li> </ol>
Пусковой шнур вытягивается с трудом	<ol style="list-style-type: none"> <li>1. Силовая установка не подсоединена к оборудованию</li> <li>2. Прогорание цилиндра из-за отсутствия моторного масла</li> <li>3. Повреждение муфт</li> </ol>	<ol style="list-style-type: none"> <li>1. Подсоединить оборудование</li> <li>2. Разобрать и отремонтировать *</li> <li>3. Осмотреть и заменить</li> </ol>
Двигатель не набирает обороты	<ol style="list-style-type: none"> <li>1. Неправильное положение воздушной заслонки</li> <li>2. Недостаточно топлива</li> <li>3. Засор топливного фильтра</li> <li>4. Засор воздушного фильтра</li> </ol>	<ol style="list-style-type: none"> <li>1. Вернуть заслонку в исходное положение</li> <li>2. долить топливо</li> <li>3. Очистить фильтр</li> <li>4. Очистить фильтр</li> </ol>

<p>Подключенное оборудование не работает или работает с недостаточной мощностью</p>	<ol style="list-style-type: none"> <li>1. Недостаточное количество гидравлической жидкости</li> <li>2. Неправильный тип гидравлической жидкости</li> <li>3. Падение давления на перепускном клапане</li> <li>4. Износ насоса</li> <li>5. Недостаточное число оборотов двигателя</li> <li>6. Засор воздушного фильтра</li> <li>7. Рычаг управления находится в положении "START"</li> </ol>	<ol style="list-style-type: none"> <li>1. Залить жидкость</li> <li>2. Заменить</li> <li>3. Отрегулировать *</li> <li>4. Заменить *</li> <li>5. Отрегулировать обороты</li> <li>6. Очистить</li> <li>7. Переместить рычаг в положение "OPERATE"</li> </ol>
<p>Перегревание масла (выше 90°C)</p>	<ol style="list-style-type: none"> <li>1. Засор радиатора</li> <li>2. Засор вентилятора</li> </ol>	<ol style="list-style-type: none"> <li>1. Очистить радиатор</li> <li>2. Очистить вентилятор</li> </ol>
<p>Течь масла через шланги или муфты</p>	<ol style="list-style-type: none"> <li>1. Слабое крепление муфт и шлангов</li> <li>2. Повреждение шлангов</li> </ol>	<ol style="list-style-type: none"> <li>1. Затянуть</li> <li>2. Заменить</li> </ol>

# ПОКОМПОНЕНТНЫЙ ЧЕРТЕЖ (I) МОДЕЛЬ УН070



# ПОКОМПОНЕНТНЫЙ ЧЕРТЕЖ (II) МОДЕЛЬ УН070



# ПЕРЕЧЕНЬ ЗАПАСНЫХ ЧАСТЕЙ МОДЕЛЬ УН070

№	Код	Наименование	Кол-во	№	Код	Наименование	Кол-во
1	MU02E019A	Плита монтажная (А)	1	24	ВН-6Х40	Болт	6
2	САВ050050020ВУ (G)	Вентилятор	1	25	SH-4X6	Винт с шестигранной головкой	2
3	MU08Z052A	Муфта (E)	1	26	WS-8	Шайба	20
4	MU08Z054A	Втулка	1	27	WS-6	Шайба	22
5	MU08Z064A	Корпус вентилятора в сборе (N)	1	28	MU02Z092A	Шайба	3
6	MU08Z053A	Муфта (P)	1	29	ВРН1-РТ3/8	Пробка	1
7	MU08Z051A	Крышка радиатора в сборе	1	30	ВН-4Х6	Болт	1
8	MU08Z007A	Радиатор	1	31	N1-8	Гайка	12
9	MU02E008B	Болт	4	32	В-6X15	Болт	4
10	MU04Z005A	Фланец насоса	1	33	В-6X10	Болт	4
11	MU08Z018A	Корпус клапана (L)	1	34	MU08Z006A	Крышка	1
12	MU04Z006A	Фланец приемный	1	35	ВГ-6X15	Болт	10
13	GPYR-6.2A1S2R	Насос	1	36	MU08Y002A	Бак	1
14	N-2083-06	Переходник	1	37	1240-404	Ø 6 Шайба	10
15	QC-03F	Муфта (внутр. резьба)	1	38	ВМ-3/4	Крышка бака	1
16	QC-03M	Муфта (внешняя резьба)	1	39	D6-H40 CD	Указатель уровня масла	1
17	01126 · 8--52--	Шланг низкого давления	1	40	СТ-04W	Фильтр всасывающий	1
18	MU08Z019A	Шланг всасывающий	1	41	РС-04-30-15	Фильтр обратный	1



19	MU08Z009A	Патрубок коленчатый	1	42	LJ-04BN	Штуцер	1
20	OP-22	Кольцо уплотнительное	2	43	1036-08	Переходник	1
21	BH-8X20	Болт	4	44	01126 · 8--31--	Шланг низкого давления	1
22	N1-6	Гайка	4	45	MU08X001A	Рама (P)	1
23	B-8X25	Болт	4	46	MU08Z044A	Опора двигателя	1

№	Код	Наименование	Кол-во	№	Код	Наименование	Кол-во
47	WP-8	Шайба	4	70	MU08Z012A	Прокладка держателя	1
48	B-8X40	Болт	4	71	MU08Z015B	Вал (L)	1
49	EA7003	Прокладка резиновая	4	72	MU08Z017A	Пластина (L)	1
50	G-200B	Колесо	2	73	MU08Z030A	Рычаг фиксированный	1
51	PS-3.2X30	Штифт	2	74	N-2097-06	Переходник	1
52	SS-8	Хомут шланговый	2	75	OP-10A	Кольцо уплотнительное	1
53	BPQ-PT3/8	Пробка	1	76	OBP-10A	Кольцо упорное	1
54	L4N8X6-PT1/4	Патрубок коленчатый	2	77	BH-5X15	Болт	4
55	MU08Z005A	Уплотнение бака	1	78	BH-6X45	Болт	3
56	TO806B-0.250	Трубка	1	79	WS-5	Шайба	4
57	MU08Z008A0	Рукоятка	1	80	PR-4X14	Штифт	4
58	WF-12(1L)	Шайба	2	81	WP-20	Шайба	4
59	N1-12	Гайка	1	82	SH-5X6(TOGARISAKI)	Винт	1
60	MU05Z003A	Штифт	1	83			1

61	PB-25 M8	Шарик пластиковый	1	84	C-30B	Ручка	1
62	OS-7	Кольцо уплотнительное	1	85	MU03Y113A	Крышка радиатора ЕХ	1
63	EA7002	Прокладка резиновая	1	86	B-5X12	Болт	4
64	NN1-6	Гайка	1	87	N1-5	Болт	4
65	MU08Z058A	Опора передняя	1				
66	MU08Z020A	Наклейка Е (эксплуатация)	1				
67	MU05Z009A	Шпонка	1				
68	CC-03F	Крышка муфты (внутр. резьба)	1				
69	CC-03M	Крышка муфты (внешняя резьба)	1				

ДЕКЛАРАЦИЯ О СООТВЕТСТВИИ ЕС



**MARUZEN KOGYO CO., LTD**

155-8

NAGABUSE

MISHIMA-SHI

Заявляет, что машина, указанная ниже,

Гидравлическая силовая установка UH070

Серийный номер: **7B881~**

Отвечает требованиям Постановления о машинном оборудовании 98/37/ЕС,

а также соответствует положениям об уровне шума 2000/14/ЕС

Вес эксплуатационный: 40 кг

Измеренный уровень звуковой мощности:  $L_{wa} = 98$  дБ(А)

Гарантированный уровень звуковой мощности:  $L_{wa} = 99$  дБ

**Нотифицированный орган:**

LNE (No. 0071)

1, rue Gaston Boissler

75724 Paris Cedex 15 France

Директор

2

---

Yukio Suwabe