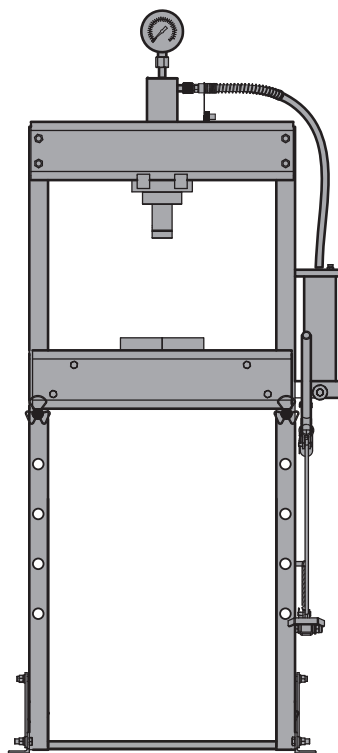


РУКОВОДСТВО ПО ЭКСПЛУАТАЦИИ

STELS
EQUIPMENT

ПРЕСС ГИДРАВЛИЧЕСКИЙ 52314



ВНИМАНИЕ

Прочитайте данное руководство перед эксплуатацией устройства и сохраните его для дальнейшего использования.



ВАЖНО!

В данном руководстве рассмотрены правила эксплуатации и технического обслуживания пресса гидравлического Stels. Пожалуйста, обратите особое внимание на предупреждающие надписи. Нарушение инструкции может привести к поломке оборудования или травме.

Дата изготовления указана на изделии.

НАЗНАЧЕНИЕ

Гидравлический пресс предназначен для ремонтных и других работ, связанных с запрессовкой и выпрессовкой, правкой деталей, сборкой и разборкой различных деталей типа втулок, пальцев, штифтов и др.

КОМПЛЕКТНОСТЬ

1. Пресс гидравлический (комплект из 2 коробок).
2. Инструкция.
3. Гарантийный талон.

ТЕХНИЧЕСКИЕ ХАРАКТЕРИСТИКИ

Наименование параметра	52314
Развиваемое максимальное усилие, т	20
Привод и рабочий элемент	Ручной и ножной привод гидравлического насоса
Максимальный ход штока гидроцилиндра, мм	185
Ширина рабочего стола, мм	542
Верхнее положение платформы относительно штока, мм	68
Нижнее положение платформы относительно штока, мм	1028
Количество позиций расположения платформы, шт.	9
Габаритные размеры и масса	
Высота, мм	1797
Ширина, мм	738
Глубина, мм	700
Масса, кг	93

ТРЕБОВАНИЯ БЕЗОПАСНОСТИ

Гидравлический пресс – оборудование повышенной опасности. Во избежание получения травм и повреждения имущества внимательно ознакомьтесь с настоящей инструкцией по эксплуатации.

Пресс должен регулярно обслуживаться квалифицированным персоналом.

Содержите пресс в чистоте для эффективной и безопасной работы.

Необходимо соблюдать следующие правила:

Не превышать максимальную нагрузку. Никогда не прилагать избыточного усилия на рабочую деталь и всегда использовать манометр для точной оценки прилагаемого усилия.

Использовать пресс строго по назначению. Не использовать ни для какой иной цели, не предусмотренной настоящим руководством.

Не допускать детей и посторонних к рабочей зоне.

Не использовать неподходящую одежду. Перед началом работ снять галстуки, часы, кольца и другие свисающие предметы. Убрать длинные волосы.

При работе с прессом использовать защитные экраны, защитные очки, защитный шлем и рабочие перчатки для тяжелых условий работы.

В процессе работы необходимо удерживать равновесие и использовать подходящую нескользящую обувь.

Использовать пресс на прочной, ровной, сухой и нескользкой поверхности, способной выдерживать груз. Поверхность всегда должна быть чистой, сухой и свободной от посторонних предметов. Необходимо позаботиться о том, чтобы рабочее место было хорошо освещено.

Каждый раз перед началом работы с прессом необходимо проводить его визуальный осмотр.

Не использовать пресс при обнаружении погнутых, сломанных, треснувших, протекающих или поврежденных иным образом частей, или если пресс получил сильный удар.

Необходимо убедиться в том, что все болты и гайки тщательно затянуты.

Необходимо убедиться в том, что груз помещен по центру штока цилиндра и надежно закреплен.

При работе с прессом необходимо беречь руки и пальцы и держать их подальше от частей пресса, которые могут двигаться, сходиться или расходиться.

Не подвергать прессованию пружины или иные детали, которые могут выталкиваться из пресса и стать причиной травм. Никогда не стоять перед нагруженным прессом и никогда не оставлять нагруженный пресс без присмотра.

Не использовать пресс в состоянии физической усталости, под воздействием алкоголя, наркотиков или медицинских препаратов с опьяняющим эффектом.

Не допускать неквалифицированный персонал до работы с прессом.

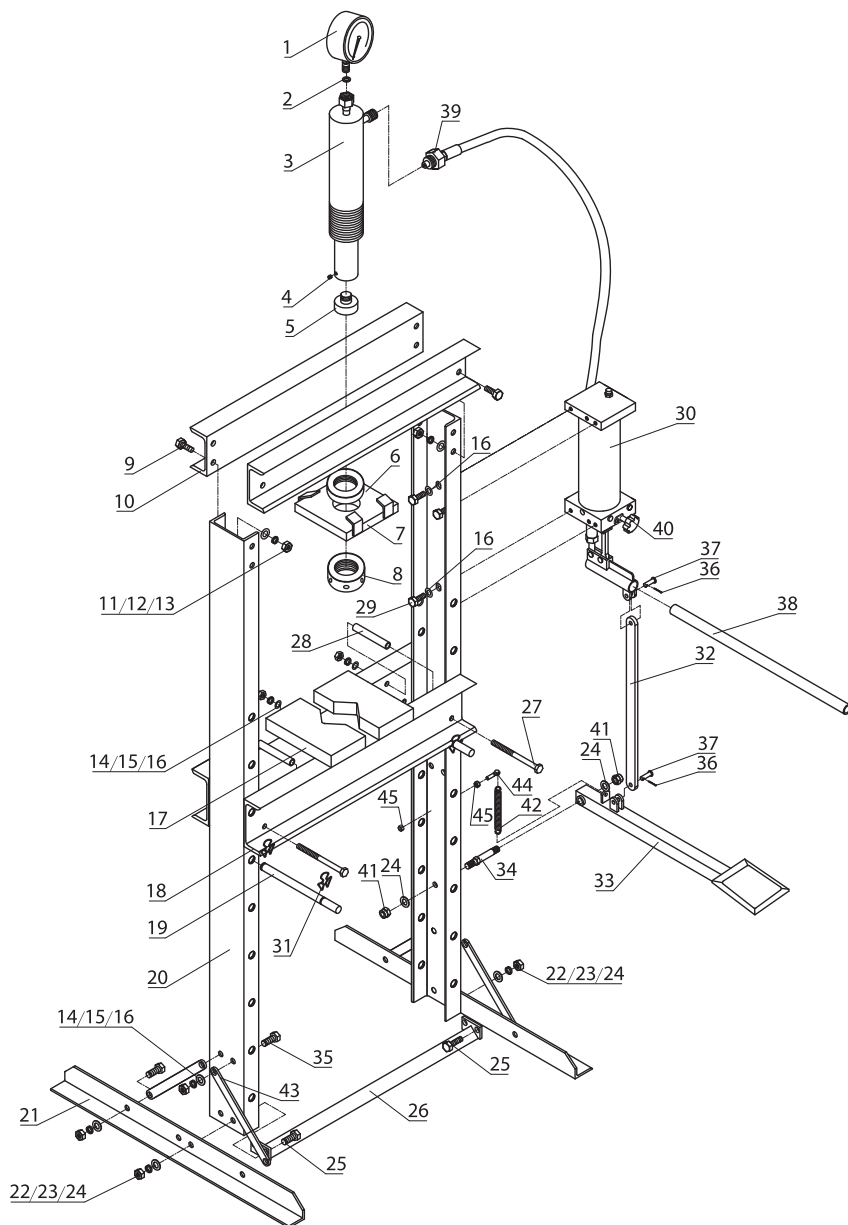
Не вносить изменения в конструкцию пресса.

Не использовать тормозную жидкость или любую другую неподходящую жидкость. Избегать смешивания различных видов жидкостей при добавлении гидравлической жидкости. Использовать только высококачественную гидравлическую жидкость для домкратов.

Не подвергать пресс воздействию осадков или других неблагоприятных погодных явлений.

Если требуется ремонт и/или замена каких-либо частей пресса, необходимо обратиться за квалифицированной технической помощью, при этом разрешено использовать только оригинальные запасные части.

УСТРОЙСТВО



СБОРКА

1. Присоедините одну часть основания (21) к левой стойке (20) и нижней поперечине (26), используя болты (25), стопорные шайбы (23), шайбы (24). Затем присоедините другую часть к правой стойке (20) и нижней поперечине (26).
2. Переверните раму пресса низом вверх, присоедините одну из верхних поперечин (10) к правой и левой стойкам (20), используя гайку (13), стопорную шайбу (12), шайбы (12), болты (9).
3. Установите другую верхнюю поперечину на свое место и одновременно подведите пластину (7) под эти поперечины, зафиксируйте поперечины к стойкам болтами (9), шайбами (11), стопорными шайбами (12) и гайками (13).
4. Навинтите гайку с круглой головкой (6) на гидроцилиндр (3), вставьте цилиндр в отверстие в пластине (7), затем снизу привинтите гайку с круглой головкой (8) на цилиндр и присоедините седло (5) к цилиндру.
5. Соедините две рамы стола (18) вместе посредством 4 болтов (27), продев их через втулки (28) и отверстия в опорах, зафиксируйте болты на них при помощи гаек (14), стопорных шайб (15) и плоских шайб (16).
6. Вставьте штифты стола (19) в соответствующие отверстия в стойках пресса, затем вставьте собранный стол (18) в раму пресса и поставьте его на штифты стола.
7. Присоедините насос к правой стойке при помощи болта (29) и плоской шайбы (16), вставьте рукоятку (38) в основание для рукоятки.
8. Присоедините гидравлический шланг (39) к соответствующим разъемам и установите манометр (1) на цилиндр (3).
9. Затяните все болты и винты.
10. Используйте шплинт 37 и штифт 36 для соединения ножной педали (33) с тягой (35).

ПОДГОТОВКА К ЭКСПЛУАТАЦИИ

Перед первым использованием этого продукта прокачайте гидравлическую систему. Для этого откройте выпускной клапан, повернув его против часовой стрелки. Сделайте несколько полных рабочих ходов насоса для удаления воздуха из системы.

Проверьте все детали и условия, если какая-либо деталь сломана, прекратите ее использование и немедленно свяжитесь с поставщиком.

ПОРЯДОК РАБОТЫ

1. В зависимости от габаритов прессуемого изделия и степени запрессовки установите рабочий стол на необходимой высоте.
2. Поместите оправку на рабочий стол, затем разместите на ней деталь. Убедитесь, что деталь установлена ровно, без перекосов и во время работы она не соскользнет в сторону. Никакие посторонние предметы не должны препятствовать движению рабочего стола.
3. Закройте выпускной клапан опускания, повернув его по часовой стрелке до полного закрытия.
4. Качайте рукоятку, пока зубчатое седло не приблизится к детали.
5. Выравнивайте шток относительно рабочей детали, чтобы он располагался по центру прикладываемого усилия.
6. Качайте рукоятку до тех пор, пока шток гидроцилиндра не опустится вниз и не коснется детали. Убедитесь еще раз, что касание происходит по всей поверхности детали, после чего продолжайте качать рукоятку.
7. После завершения работы прекратите качать рукоятку. Медленно и осторожно снимите нагрузку с рабочей детали, поворачивая клапан опускания против часовой стрелки.
8. После подъема штока снимите деталь с рабочего стола.

ОБСЛУЖИВАНИЕ И УХОД

1. Когда пресс находится в нерабочем состоянии, шток цилиндра должен быть полностью поднят и запорный клапан открыт. Это предупредит появление коррозии на деталях гидроцилиндра.
2. Периодически смазывайте движущиеся части пресса. Для смазки используйте любое моторное масло.
3. Протирайте пресс снаружи чистой и мягкой тканью. Не используйте бензин, керосин, растворители и абразивные вещества для очистки пресса. Они могут повредить резиновые уплотнения, что вызовет утечку масла.
4. Когда производительность пресса падает, необходимо прокачать гидравлическую систему, чтобы удалить из нее воздух.
5. Периодически добавляйте и раз в 12 месяцев полностью заменяйте гидравлическое масло для гидроцилиндров и насосов. Для этого удалите заглушку из насоса и откройте выпускной клапан. Не допуская попадания грязи, залейте масло в систему до нижнего края маслозаправочного отверстия. Верните заглушку на место и прокачайте гидравлическую систему.
6. Храните пресс на ровной поверхности в сухом и чистом месте.
7. Ремонт изделия должен производиться только квалифицированными специалистами сервисного центра. Перечень сервисных центров приведен в гарантийном талоне.

ВОЗМОЖНЫЕ НЕИСПРАВНОСТИ И СПОСОБЫ ИХ УСТРАНЕНИЯ

Неисправность	Возможная причина	Способ устранения
Насос не работает.	Износ уплотнительных прокладок.	Замените старые уплотнительные прокладки.
Насос не создает давление.	1. В системе насоса скопился воздух.	Откройте клапан опускания, повернув его против часовой стрелки. Сделайте несколько полных рабочих ходов насоса для удаления воздуха из системы.
	2. Недостаточный уровень масла.	Удалите заглушку из насоса и откройте выпускной клапан. Не допуская попадания грязи, залейте масло в систему до нижнего края маслозаправочного отверстия. Верните заглушку на место и прокачайте гидравлическую систему.
Шток не полностью возвращается в исходное положение.	Уровень масла превышает допустимое значение.	Проверьте уровень масла и при необходимости слейте излишек, выполнив пункт 2.

ПОДГОТОВКА К УТИЛИЗАЦИИ

Перед утилизацией данного изделия необходимо полностью слить из него рабочую жидкость. Для этого удалите заглушку из насоса и слейте все масло.

РЕАЛИЗАЦИЯ И УТИЛИЗАЦИЯ

Реализация оборудования Stels осуществляется через торговые точки и магазины согласно законодательству стран – участников Таможенного союза. Утилизация оборудования Stels осуществляется в соответствии с требованиями и нормами России и стран – участников Таможенного союза.

ТРАНСПОРТИРОВКА

Изделие может транспортироваться всеми видами закрытого транспорта в соответствии с правилами перевозок, действующими для каждого вида транспорта.

Условия транспортирования при воздействии климатических факторов:

- температура окружающего воздуха от -20 до +55 °С;
- относительная влажность до 80 % при температуре +20 °С.

Во время транспортирования и погрузочно-разгрузочных работ упаковка с прессом не должна подвергаться резким ударам и воздействию атмосферных осадков.

Размещение и крепление транспортировочной тары с упакованным изделием в транспортных средствах должны обеспечивать устойчивое положение и отсутствие возможности перемещения при перевозке.

ХРАНЕНИЕ

Хранение необходимо осуществлять при температуре от 0 до + 40 °С и относительной влажности воздуха не более 80 % в месте, недоступном для детей. Срок хранения не ограничен.

ГАРАНТИЙНЫЙ СРОК

Гарантийный срок службы изделия составляет 12 месяцев с момента продажи при условии соблюдения правил техники безопасности, правил работы с изделием и условий обслуживания и хранения. Потребитель вправе обратиться в сервисный центр (см. перечень в гарантийном талоне) для последующего технического обслуживания или ремонта.

ГАРАНТИЙНЫЕ ОБЯЗАТЕЛЬСТВА

На изделие распространяется гарантия производителя.

Период гарантийного обслуживания указан в гарантийном талоне и исчисляется с момента продажи. Правила гарантийного обслуживания приведены в гарантийном талоне.

СРОК СЛУЖБЫ

Средний срок службы изделия при условии соблюдения потребителем правил эксплуатации составляет 5 лет.

ДАТА ИЗГОТОВЛЕНИЯ

Дата изготовления проставляется на изделии в виде кода:

2019 04 15-001

1 2 3 4

1. Год производства
2. Месяц
3. День
4. Номер партии

ИМПОРТЕР

Импортер и продавец в РФ: ООО «МИР ИНСТРУМЕНТА», 142703, РФ, МО, г. Видное, ул. Радиальная 3-я, д. 8, пом. 1-Н, ком. 2; в РК: ТОО «Мир инструмента-Алматы», РК, Алматинская обл., Карасайский р-н, Ельтайский с/о, с. Береке. Телефон: +7 (495) 234-41-30.



Гарантийный талон

срок гарантии 12 месяцев

ВНИМАНИЕ!

Пожалуйста, требуйте от продавца полностью заполнить все поля гарантийного талона.

Наименование изделия:

Серийный номер:

Дата продажи:

Наименование и адрес торговой организации:

Изделие проверено в присутствии потребителя:

Печать торговой организации и подпись продавца:

Благодарим вас за приобретение нашей продукции. Фирма-изготовитель предоставляет на приобретенное вами изделие настоящую гарантию сроком на 12 месяцев со дня продажи.

ВНИМАНИЕ! ИЗДЕЛИЕ В ГАРАНТИЙНУЮ МАСТЕРСКУЮ СДАЕТСЯ В ЧИСТОМ ВИДЕ.

Гарантийные обязательства компании ООО «МИР ИНСТРУМЕНТА»

При покупке изделия требуйте проверки его комплектности и исправности в вашем присутствии, инструкцию по эксплуатации на русском языке и заполненный гарантийный талон. При отсутствии у вас правильно заполненного гарантийного талона мы будем вынуждены отклонить ваши претензии по качеству данного изделия.

Перед началом работы с данным изделием следует внимательно ознакомиться с инструкцией по эксплуатации. Все условия гарантии соответствуют действующему законодательству РФ.

Гарантийный срок на данное изделие составляет 12 месяцев и исчисляется со дня продажи конечному потребителю. В случае устранения недостатков товара гарантийный срок на него продлевается на период, в течение которого товар не использовался. Указанный период исчисляется со дня обращения потребителя с требованием об устранении недостатков товара до дня выдачи его по окончании ремонта.

Гарантийные обязательства распространяются только на неисправности, выявленные в течение гарантийного срока и обусловленные производственными или конструктивными факторами.

Средний срок службы изделия — 5 лет.

Гарантия не распространяется в следующих случаях:

- Если детали были подвержены рабачему и другим видам естественного износа, а также при неисправности инструмента, вызванной данными видами износа.
- Неисправности инструмента, вызванные несоблюдением инструкций по эксплуатации или произошедшие в результате использования инструмента не по назначению, во время использования при неблагоприятных условиях окружающей среды, ненадлежащих производственных условиях, вследствие перегрузок или недостаточного, ненадлежащего технического обслуживания или ухода.
- Использование изделия в условиях высокой интенсивности работ и сверхтяжелых нагрузок. К безусловным признакам перегрузки изделия относятся, помимо прочих, появление цветов побежалости, деформация или оплавление деталей и узлов изделия, потемнение или обугливание изоляции проводов под воздействием высокой температуры.
- Механические повреждения (трещины, сколы и т.д.) и повреждения, вызванные воздействием агрессивных сред, высокой влажности и высоких температур, попаданием инородных предметов в вентиляционные отверстия электроинструмента, а также повреждения, наступившие вследствие коррозии металлических частей и неправильного хранения.
- Естественный износ принадлежностей, быстроизнашивающихся частей и расходных материалов, таких как приводные ремни, аккумуляторные батареи, стволы, направляющие ролики, защитные кожухи, цанги, патроны, подошвы, пыльные цепи, пыльные шины, звездочки, шины, угольные щетки, ножи, пилки, абразивы, сверла, буры, лески для триммера и т.п.
- Вскрытие, ремонт или модификация инструмента вне уполномоченного сервисного центра.
- Стихийное бедствие.
- Неблагоприятные атмосферные и иные внешние воздействия на изделие, такие как дождь, снег, повышенная влажность, нагрев, агрессивные среды.
- Использование принадлежностей, расходных материалов и запасных частей, ГСМ, не рекомендованных производителем.

Устранение неисправностей, признанных как гарантийный случай, осуществляется на выбор компании посредством ремонта или замены неисправного инструмента на новый (возможно, на модель следующего поколения). Замененные инструменты и детали переходят в собственность компании.

Гарантийные претензии принимаются в течение гарантийного срока. Для этого необходимо предъявить или отправить неисправный инструмент в указанный в документации (на сайте ipsremont.ru) сервисный центр, приложив заполненный гарантийный талон, подтверждающий дату покупки товара и его наименование. Инструмент, отправленный дилеру или в сервисный центр в частично или полностью разобранном виде, под действие гарантии не подпадает. Все риски по пересылке инструмента дилеру или в сервисный центр несет владелец инструмента.

Другие претензии, кроме упомянутого права на бесплатное устранение недостатков инструмента, под действие гарантии не подпадают.

С уважением, компания ООО «МИР ИНСТРУМЕНТА»

Изделие проверялось в моем присутствии, исправно, укомплектовано, внешний вид без повреждений. Всю необходимую для пользования данным изделием информацию и руководство от продавца получил, с условиями гарантии ознакомлен и согласен, правильность заполнения гарантийного талона проверил.

_____ Подпись покупателя

Адреса и телефоны сервисных центров, обслуживающих продукцию компании ООО «МИР ИНСТРУМЕНТА», вы можете найти на сайте www.ipsremont.ru или уточнить в наших филиалах. Адреса и телефоны филиалов указаны на официальном сайте компании ООО «МИР ИНСТРУМЕНТА» www.instrument.ru.



СВЕДЕНИЯ О РЕМОНТЕ

№1 №1

ОТРЫВНОЙ ТАЛОН



Заполняется сервисным центром

Сервисный наряд №

Дата поступления

Дата выдачи

Наименование сервиса

Исполнитель Ф.И.О.

Печать сервисного центра и подпись ответственного лица

МП

Заполняется продавцом

Наименование изделия

Серийный номер

Дата продажи

МП

Печать торговой организации



СВЕДЕНИЯ О РЕМОНТЕ

№2 №2

ОТРЫВНОЙ ТАЛОН



Заполняется сервисным центром

Сервисный наряд №

Дата поступления

Дата выдачи

Наименование сервиса

Исполнитель Ф.И.О.

Печать сервисного центра и подпись ответственного лица

МП

Заполняется продавцом

Наименование изделия

Серийный номер

Дата продажи

МП

Печать торговой организации



СВЕДЕНИЯ О РЕМОНТЕ

№3 №3

ОТРЫВНОЙ ТАЛОН



Заполняется сервисным центром

Сервисный наряд №

Дата поступления

Дата выдачи

Наименование сервиса

Исполнитель Ф.И.О.

Печать сервисного центра и подпись ответственного лица

МП

Заполняется продавцом

Наименование изделия

Серийный номер

Дата продажи

МП

Печать торговой организации

Заполняется сервисным центром

Сервисный наряд №

Дата поступления

Дата выдачи

Наименование сервиса

Исполнитель Ф.И.О.

Контактная информация пользователя

Ф.И.О.:

Адрес:

Телефон:

Подпись покупателя _____ МП



Заполняется сервисным центром

Сервисный наряд №

Дата поступления

Дата выдачи

Наименование сервиса

Исполнитель Ф.И.О.

Контактная информация пользователя

Ф.И.О.:

Адрес:

Телефон:

Подпись покупателя _____ МП



Заполняется сервисным центром

Сервисный наряд №

Дата поступления

Дата выдачи

Наименование сервиса

Исполнитель Ф.И.О.

Контактная информация пользователя

Ф.И.О.:

Адрес:

Телефон:

Подпись покупателя _____ МП