

Sturm!

POWER • GAS • HAND • TOOLS

Modell/Model/Модель: BG6010S

DE Gebrauchsanweisung
Multipurpose Schärfmaschine

GB Operating/Safety Instructions
Multi-purpose sharpener

RU Инструкция по эксплуатации и техническому
обслуживанию
Многоцелевой заточной станок



2012/01/05

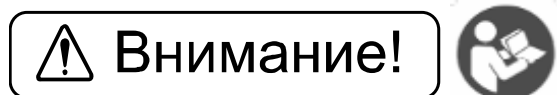
Содержание:

1. Описание оборудования.....	3
2. Внешний вид.....	3
3. Технические характеристики модели.....	4
4. Комплектность поставки.....	4
5. Правила по технике безопасности.....	4
6. Правила по эксплуатации оборудования.....	6
7. Техническое обслуживание оборудования.....	7
8. Срок службы.....	8
9. Гарантийное обязательство.....	8

1. Описание оборудования:

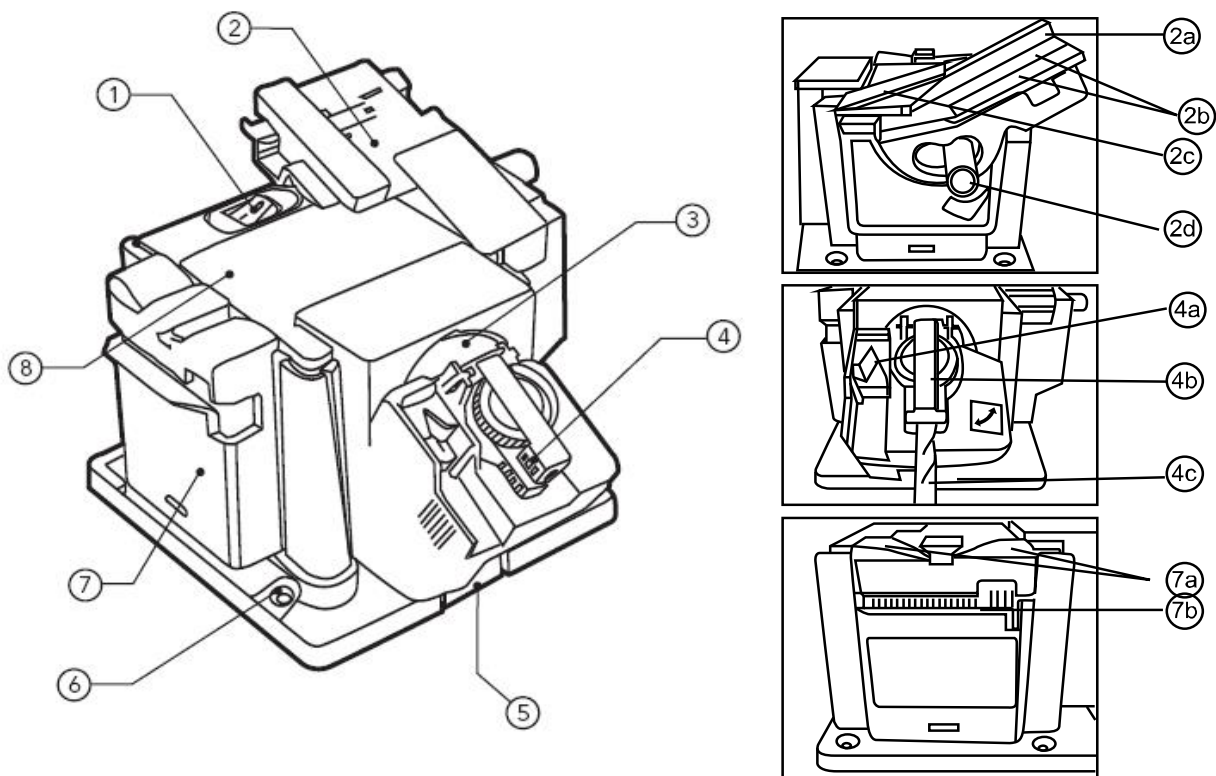
Многоцелевой заточный станок предназначен для заточки сверл, ножей, ножниц и лезвий.

Изделия под торговой маркой ● **Sturm!** постоянно совершенствуются и улучшаются. Поэтому технические характеристики и дизайн могут меняться без предварительного уведомления. Приносим Вам наши глубочайшие извинения за возможные причиненные этим неудобства.



ВНИМАНИЕ! ПЕРЕД ИСПОЛЬЗОВАНИЕМ ВНИМАТЕЛЬНО ОЗНАКОМЬТЕСЬ!

2. Внешний вид.



- 1. Выключатель
- 2. Блок заточки стамесок, зубил и лезвий
- 2a. Узкая направляющая стамесок и зубил
- 2b. Магниты
- 2c. Защита
- 2d. Ручка регулировки угла
- 3. Шлифовальный круг
- 4. Блок заточки сверл
- 4a. V-образная направляющая

- 4b. Узел заточки сверл
- 4c. Сверло (не входит в комплект)
- 5. Фиксатор блока
- 6. Монтажное отверстие
- 7. Блок заточки ножей и ножниц
- 7a. Щель для заточки ножей
- 7b. Щель для заточки ножниц
- 8. Силовой блок

3. Технические характеристики

Модель	BG6010S
Потребляемая мощность	100Вт
Напряжение сети	230В 50Гц
Число оборотов на холостом ходу	6700об/мин
Диаметр шлифовального круга	Ø49.3xØ10.2x7.5мм
Зернистость шлифовального круга	180
Заточка сверл диаметром	2—10мм
Заточка зубил&лезвий шириной	6—51мм
Габаритные размеры	180x200x150мм
Масса	1.8кг

4. Комплектность поставки:

1. Блок заточки сверл.
2. Блок заточки ножей и ножниц.
3. Блок заточки стамесок, зубил и лезвий

5. Правила по технике безопасности.

Общие Правила Безопасности при Работе с Электроинструментом

Внимание! Электроинструменты является оборудованием повышенной опасности. Пользуясь электроинструментом, чтобы не подвергаться опасности поражения током, травмы или возникновения пожара, следует СТРОГО соблюдать следующие основные правила техники безопасности. Прочитайте и запомните эти указания до того, как приступите к работе с электроинструментом. Храните указания по технике безопасности в надёжном месте.

1. Рабочее Место

Содержите рабочее место в чисте и хорошо освещенным.

Загроможденные плохо освещенные рабочие места являются причиной травматизма.

Не используйте электроинструменты во взрывоопасных помещениях, таких, где присутствуют огнеопасные жидкости, газы, или пыль. Электроинструменты создают искры, которые могут привести к возгоранию пыли или пара.

Держите детей, и посетителей на безопасном расстоянии от работающих электроинструментов.

Не отвлекайтесь – это может вызвать потерю контроля при работе и стать причиной травмы.

2. Электробезопасность

Перед включением проверьте, соответствует ли напряжение питания Вашего электроинструмента сетевому напряжению; проверьте исправность кабеля, штепселя и розетки, в случае неисправности этих частей дальнейшая эксплуатация запрещается.

Электроинструменты с двойной изоляцией не требуют подключения через розетку с третьим заземленным проводом. Для электроинструментов без двойной изоляции подключение через розетку с заземленным проводом обязательно.

Избегайте контакта тела с заземленными поверхностями типа труб, радиаторов, печей и холодильников. Риск удара током резко возрастает, если ваше тело соприкасается с заземленным объектом. Если использование

электроинструмента во влажных местах неизбежно, ток к электроинструменту должен подаваться через специальное устройство-прерыватель, отключающее электроинструмент при утечке. Резиновые перчатки электрика и специальная обувь далее увеличат вашу личную безопасность.

Не подвергайте электроинструменты воздействию дождя или влажным условиям. Вода, попавшая в электроинструмент, значительно увеличивает риск удара током.

Аккуратно обращайтесь с электрошнуром. Никогда не используйте шнур, чтобы нести электроинструменты или тянуть штепсель из розетки. Держите шнур вдали от высокой температуры, масляных жидкостей, острых граней или движущихся частей. Замените поврежденные шнуры немедленно. Поврежденные шнуры увеличивают риск удара током.

При действии электроинструмента вне помещений, используйте электроудлинители, специально для этого предназначенные.

3.Личная Безопасность

Будьте внимательны, постоянно следите за тем, что вы делаете, и используйте здравый смысл при работе с электроинструментом. Не используйте электроинструмент, в то время как Вы утомлены или находитесь под воздействием лекарств или средств замедляющих реакцию, а также алкоголя или наркотических веществ. Это может привести к серьезной травме.

Носите соответствующую одежду. Слишком свободная одежда, драгоценности или длинные распущенные волосы могут попасть в движущиеся части работающего электроинструмента. Держите ваши волосы, одежду, и перчатки далеко от двигающихся частей. Руки должны быть сухими, чистыми и свободными от следов маслянистых веществ.

Избегайте внезапного включения. Убедитесь, что клавиша включения/выключения находится в положении «выключено» («OFF») до включения электроинструмента в розетку.

Держите надежно равновесие. Используйте хорошую опору и всегда держите надежно баланс тела. Надлежащая опора и баланс позволяют обеспечить надежный контроль над электроинструментом в неожиданных ситуациях.

Используйте оборудование, обеспечивающее Вашу безопасность. Всегда носите защитные очки. Респиратор, нескользящие безопасные ботинки, каска, или наушники должны использоваться для соответствующих условий.

Правила техники безопасности

Станок не предназначен для эксплуатации несовершеннолетними и инвалидами. Это разрешается только под наблюдением. Не допускать детей к станку.

- Не включать многофункциональный заточной станок при треснувшем или поврежденном шлифовальном круге. Немедленно заменить треснувший или поврежденный шлифовальный круг.
- Обязательно отключать станок от сети питания перед регулировкой.
- При работе на станке использовать средства защиты: ушные заглушки, очки, перчатки, шапку и защитную одежду.
- Перед работой с устройством проверить затяжку винтов, болтов и гаек.
- Не останавливать и не тормозить вращающийся шлифовальный круг.
- Проверять правильность регулировки защиты глаз и подручников
- Всегда использовать защиту глаз и подручники.
- Не использовать шлифовальный круг для резки.
- Скорость вращения шлифовального круга не должна превышать указанную на

запасных шлифовальных кругах.

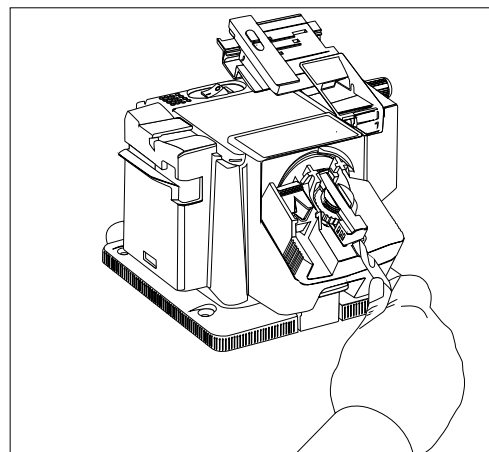
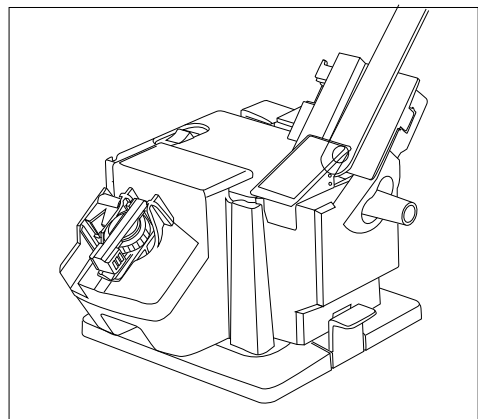
- Носить защитные очки.
- Не использовать шлифовальные круги с повреждениями или неправильной формы.
- Регулировка искроулавливателя должна производиться как можно чаще, с учетом износа шлифовального круга. Расстояние между защитой и кругом должно быть как можно меньше, но в любом случае не менее 2 мм.
- Регулировка подручника должна производиться постепенно с учетом износа круга. Расстояние между подручником и кругом должно быть как можно меньше, но в любом случае не менее 2 мм.

Перед началом работы рекомендуется закрепить многофункциональный заточной станок с помощью болтов на надежном основании.

6. Правила эксплуатации оборудования.

Блок заточки стамесок, зубил и лезвий

1. Установить блок заточки стамесок, зубил и лезвий (2) на силовой блок (8).
2. Положить стамеску, зубило или лезвие на суппорт для лезвий (2e). Магниты (2b) удерживают лезвие в нужном положении. (См. рис. 1).
3. Проверить, совпадает ли угол заточки с углом скоса стамески, зубила или лезвия.
4. Для регулировки угла ослабить ручку регулировки угла (2b). Выбрать нужный угол и затянуть ручку (2d).
5. Кромка лезвия должна касаться шлифовального круга. Включить силовой блок (8) с помощью выключателя (1), переведя его в положение «ON» (ВКЛ).
6. Двигать суппорт (2e) с лезвием вперед и назад поперек шлифовального круга (3) с легким постоянным нажимом, непрерывным движением. **НЕ ДЕРЖАТЬ** лезвие в одном положении во избежание его повреждения.
7. Плавно перемещать лезвие вниз по суппорту (2d) во время заточки.
8. При заточке узких лезвий стамесок или зубил положить узкую направляющую для стамесок и зубил на суппорт для лезвий (2d) в качестве распорки и производить заточку, как указано выше.
9. Выключить силовой блок (8) после заточки. Перед сменой блока убедиться, что шлифовальный круг остановился.
10. Рекомендуется после заточки доводить кончик лезвия шлифовальным бруском.



Блок заточки сверл

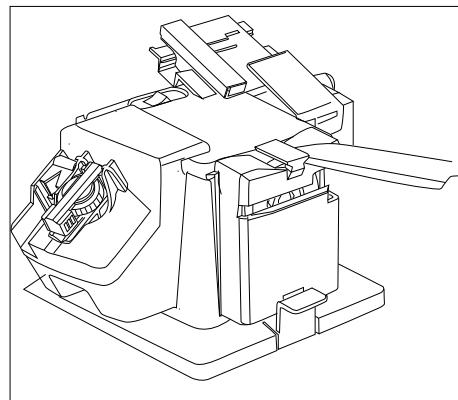
1. Установить блок заточки сверл (4) на силовой блок (8).
2. Снять зажимное устройство (4b) и вставить сверло для заточки. Слегка затянуть зажимное устройство (4b) так, чтобы сверло еще могло двигаться.
3. Установить зажимное устройство (4b) со сверлом в V-образную направляющую (4a), совмещая пазы сбоку.

4. Установить сверло в V-образную направляющую (4а) так, чтобы оно касалось торцевого упора в V-образной направляющей (4а).
5. Поворачивать сверло до тех пор, пока все четыре лопасти коснутся краев V-образной направляющей (4а).
6. Затянуть зажимное устройство (4b) со сверлом в данном положении.
7. Перемещать V-образную направляющую в направлении шлифовального круга (3), затем снять зажимное устройство (4b) со сверлом.
8. Поместить зажимное устройство (4b) со сверлом в направляющее отверстие в центре шлифовального круга (3). (См. рис. 2).
9. Включить силовой блок (8), переведя выключатель (1) в положение «ON».
10. Перемещать зажимное устройство (4b) от одной стороны к другой с легким давлением пальцами.
11. Снять зажимное устройство (4b), повернуть на 180° и снова установить в направляющее отверстие.
12. Проверить, заточена ли передняя кромка обеих канавок сверла одинаково остро.
13. Выключить силовой блок (8) после заточки. Перед заменой блока убедиться, что шлифовальный круг (3) остановился.

Блок заточки ножей и ножниц

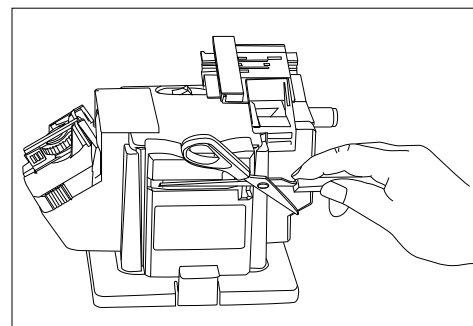
Заточка ножей

1. Установить блок заточки ножей и ножниц (7) на силовой блок (8).
2. Включить силовой блок (8), переводя выключатель (1) в положение «ON».
3. Удерживая ручку ножа как можно ближе к себе, вставить ближайшую к ручке часть лезвия в щель заточки ножей (7а). (См. рис. 3).
4. Как только лезвие коснется шлифовального круга (3), потянуть лезвие поперек шлифовального круга (3) с легким постоянным давлением к кончику лезвия. Извлечь лезвие.
5. Установить другую сторону лезвия в противоположную щель заточки ножей (7а) и повторить п. 4.
6. Повторять заточку каждой из сторон до получения ровной острой кромки.
7. После заточки выключить силовой блок (8). Перед заменой блока убедиться, что шлифовальный круг (3) остановился.



Заточка ножниц

1. Установить блок заточки ножей и ножниц (7) на силовой блок (8).
2. Включить силовой блок (8), переведя выключатель (1) в положение «ON».
3. Полностью раскрыть ножницы.
4. Перемещать одно из лезвий ножниц вдоль щели заточки ножниц (7b). (См. рис. 4).
5. Потянуть лезвие поперек шлифовального круга (3) от основания к кончику.
6. Извлечь ножницы и перевернуть их для заточки другого лезвия. Повторить п. 5.
7. Повторять заточку ножниц до получения ровных острых кромок.
8. После заточки выключить силовой блок (8). Перед заменой блока убедиться, что шлифовальный круг (3) остановился.



7. Техническое обслуживание оборудования.

Обслуживание электроинструмента должно быть выполнено только квалифицированным персоналом уполномоченных сервисных центров ● **Sturm!** . Обслуживание, выполненное неквалифицированным персоналом, может стать причиной поломки инструмента и травм.

При обслуживании электроинструмента, используйте только рекомендованные сменные расходные части, насадки, аксессуары. Использование не рекомендованных расходных частей, насадок и аксессуаров может привести к поломке электроинструмента или травмам. Использование некоторых средств для чистки, таких как: бензин, аммиак, и т.д. приводят к повреждению пластмассовые части.

8. Срок службы.

При соблюдении требований указанных в данной инструкции и в гарантийном талоне, срок службы товара составляет 3 года

9. Гарантийное обязательство.

На электрические инструменты распространяется гарантия, согласно сроку, указанному в гарантийном талоне.

Вы можете ознакомиться с правилами гарантийного обслуживания в гарантийном талоне, прилагаемом к инструкции по эксплуатации.