

Уважаемый пользователь!

Выражаем Вам признательность за выбор и приобретение изделия, отличающегося высокой надежностью и эффективностью в работе. Мы уверены, что изделия PRORAB будут надежно служить Вам в течение многих лет.

Пожалуйста, обратите Ваше внимание на то, что эффективная и безопасная работа, также надлежащее техническое обслуживание возможно только после внимательного изучения Вами данного руководства пользователя.

При покупке рекомендуем Вам проверить комплектность поставки и отсутствие возможных повреждений, возникших при транспортировке или хранении на складе продавца. При этом изображенные, описанные или рекомендованные в данном руководстве принадлежности не в обязательном порядке могут входить в комплект поставки.

Проверьте также наличие гарантийного талона, дающего право на бесплатное устранение заводских дефектов в период гарантийного срока. На талоне должна присутствовать дата продажи, штамп магазина и разборчивая подпись продавца.

СОДЕРЖАНИЕ

1. Основные параметры	3
1.1. Технические характеристики	3
1.2. Комплект поставки	3
1.3. Область применения	3
2. Описание условных обозначений	3
3. Устройство и составные части	4
4. Эксплуатация	4
4.1. Подготовка к работе	4
4.2. Подготовка краски	5
4.3. Работа	5
4.4. Советы по покраске	7
5. Техническое обслуживание	8
5.1. Разборка краскораспылителя, замена сопла	8
5.2. Чистка краскопульта	9
5.3. Правила транспортировки и хранения	9
6. Поиск и устранение неисправностей	9
7. Гарантийные условия	10

Перед началом работы внимательно прочтите инструкцию по безопасности и руководство по эксплуатации!

ЭЛЕКТРИЧЕСКИЙ КРАСКОРАСПЫЛИТЕЛЬ PRO RAB 6506

- Внимательно прочитайте настоящее руководство и следуйте его указаниям. Используйте данное руководство для ознакомления с электрическим краскораспылителем (далее в тексте могут быть использованы технические названия – краскораспылитель, изделие, прибор, инструмент), его правильным использованием и требованиями безопасности.
- Храните данное руководство в надежном месте.

1. ОСНОВНЫЕ ПАРАМЕТРЫ

1.1. Технические характеристики

	6506
Напряжение электросети, В.	220
Частота тока, Гц.	50
Максимальная мощность, Вт.	280
Объем бачка, л.	0,7
Производительность, мл/мин.	280
Уровень звуковой мощности, дБ(А)	83
Максимальная вязкость краски, DIN/сек	40
Диаметр сопла, мм.	1,8
Вес нетто, кг.	1,26

Технические характеристики и комплект поставки могут быть изменены производителем без предварительного уведомления.

1.2. Комплект поставки


1. Краскораспылитель электрический – 1 шт.
2. Руководство пользователя – 1 шт.
3. Инструкция по безопасности – 1 шт.
4. Упаковка – 1 шт.
5. Измеритель вязкости – 1 шт.




1.3. Область применения

- Электрический краскораспылитель (далее в тексте могут быть использованы технические названия – краскораспылитель, изделие, прибор, инструмент), предназначен для покрытия различных поверхностей лакокрасочными материалами.
- Исполнение прибора – переносное, режим работы – повторно-кратковременный, эксплуатация под надзором.
- Соответствует требованиям Технического Регламента о безопасности машин и оборудования (Постановление Правительства РФ от 15.09.2009 №753 с изменениями, утвержденными постановлением Правительства РФ от 24.03.2001 № 205). Сертификат соответствия №С-СН.АВ29.В.30724. Срок действия с 15.02.2012 по 14.02.2013 г.

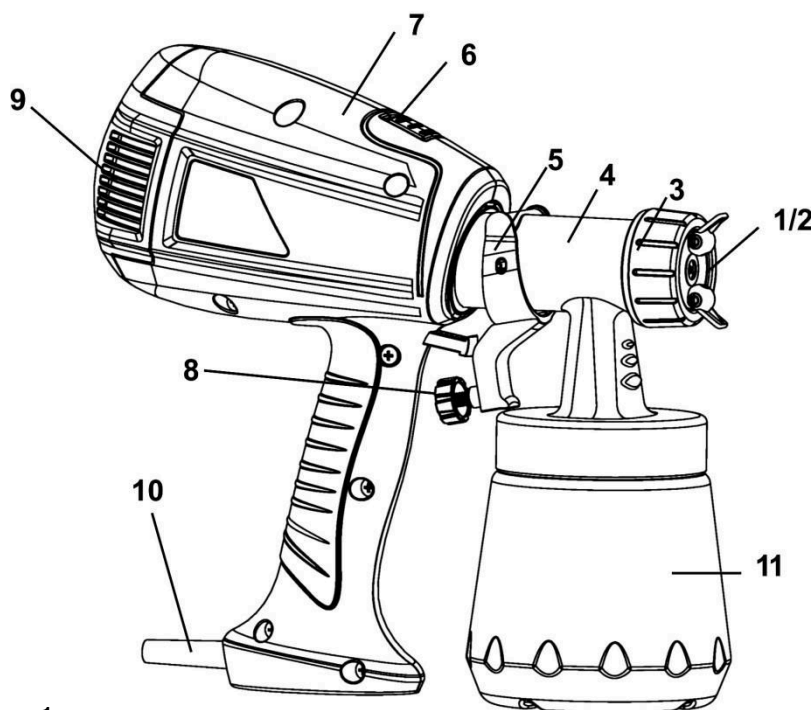
⚠ Внимание! Инструмент не предназначен для профессионального использования!

2. ОПИСАНИЕ УСЛОВНЫХ ОБОЗНАЧЕНИЙ

	<p>Следите за напряжением электрической сети. Электросеть должна соответствовать требуемым параметрам инструмента.</p>
---	--

	<p>При повреждении или разрыве сетевого шнура немедленно выньте его вилку из штепсельной розетки!</p>
	<p>Инструмент имеет двойную изоляцию. Это означает, что все внешние металлические части электрически изолированы от токоведущих частей. Это выполнено за счет размещения дополнительной изоляции между электрическими и механическими частями.</p>
	<p>Используйте специальные средства защиты органов дыхания (респираторы, маски) от токсичного испарения лакокрасочных материалов и растворителей. Вдыхание таких испарений может нанести вред здоровью!</p>

3. УСТРОЙСТВО И СОСТАВНЫЕ ЧАСТИ



1. Крышка распылителя
2. Сопло
3. Гайка-фиксатор сопла
4. Корпус распылителя
5. Пусковая клавиша
6. Кнопка разблокировки
7. Корпус
8. Винт регулировки площади распыления
9. Крышка воздушного фильтра
10. Шнур сетевой
11. Бачок для краски
12. Воронка для измерения вязкости

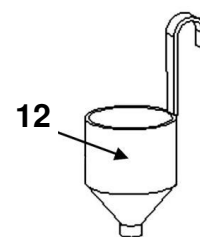


Рис. 1

- Внимание! Внешний вид инструмента может незначительно отличаться от приведенного на рисунке 1. Это вызвано дальнейшим техническим усовершенствованием модели. Изготовитель оставляет за собой право вносить изменения в конструкцию и комплектацию инструмента без предварительного уведомления пользователя, с целью повышения его потребительских качеств.

4. ЭКСПЛУАТАЦИЯ

4.1. Подготовка к работе

- Откройте коробку. Извлеките все комплектующие детали и узлы.
- Проверьте комплектность и целостность инструмента.

⚠ Внимание! Потренируйтесь перед тем, как начать окрашивание, заполнив бачок водой, на картоне или некондиционных досках, чтобы понять принцип распыления краскопульта в действии, не расходуя краску впустую.

- Перед использованием краскопульта проверьте, прочно ли входит всасывающая трубка в переднюю часть насоса краскораспылителя. Проверьте, прочно ли привинчено сопло, целостность сетевого шнура и других узлов.

⚠ Внимание! *Перед использованием краскораспылителя, краски должны быть растворены до необходимой вязкости.*

4.2. Подготовка краски

- Большинство красок перед распылением необходимо разбавлять водой или соответствующим растворителем.
- Более подробную информацию см. в описании используемой краски.
- Для определения густоты краски, в комплект поставки входит специальная воронка (12)(См. Рис.1).
- В чистой емкости разбавьте краску соответствующим ей растворителем. Тщательно перемешайте.
- Установите бачок для краски (11)(См. Рис.1) на ровной поверхности.
- Пометите над ним воронку (12)(См. Рис.1), как показано на рисунке 2.
- Наполните воронку разбавленной краской, затем засекайте время, которое потребуется для того, чтобы вся краска вытекла через отверстие в нижней части воронки. Это время измеряется в DIN/сек (DIN-секунды).
- Чем больше времени потребуется для этого, тем гуще краска.
- В среднем, краски следует разбавлять до тех пор, пока на опорожнение воронки будет уходить 25-40 сек.
- Ниже приводится перечень вязкости для различных красок. Помните, вязкость и пропорция добавления растворителя в краску, зависит от разных факторов, такие как тип и марка краски, ее качество и т.п. Данный перечень носит рекомендательный характер, и к нему не могут быть предъявлены какие либо правовые требования.

1. Краски для пластика и латексные краски: 25-30 сек.
2. Краски на водной основе: 20-25 сек.
3. Грунтовка: 24-28 сек.
4. Лаки: 20-25 сек.
5. Краски на масляной основе: 18-22 сек.
6. Эмалевые краски: 18-22 сек.
7. Алюминиевые краски: 22-25 сек.
8. Автомобильные краски: 25-35 сек.
9. Составы для дерева: 28-35 сек.

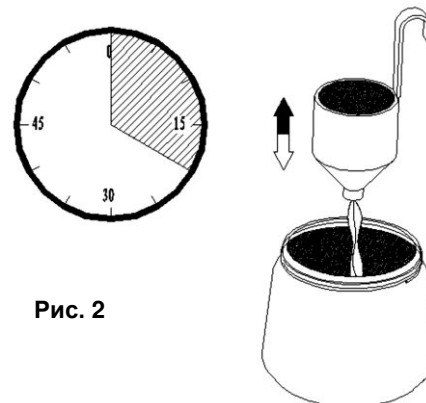


Рис. 2

4.3. Работа

- Внимательно прочитайте и соблюдайте все действующие правила «Инструкции по безопасности», идущей в комплекте!
- Проверьте надежность крепления всасывающей трубки в передней части насоса краскораспылителя.
- Крепко прикрутите бачок с краской допустимой вязкостью на корпус краскораспылителя.
- Подключите краскораспылитель к сети питания.
- Перед покраской детали, рекомендуется провести пробное окрашивание, например на картоне, чтобы убедиться, что краска имеет оптимальную вязкость и нужную струю распыления.

Включение / выключение

- Для включения краскораспылителя нажмите пусковую клавишу (5)(См. Рис.1).
- Для выключения - отпустите клавишу.
- Если инструмент хранился на холоде, перед включением, его необходимо выдержать при комнатной температуре несколько часов, до полного высыхания влаги на инструменте.
- Не перегружайте инструмент, он работает надежно и безопасно только при соблюдении параметров, указанных в его технических характеристиках.
- Работайте с перерывами, чтобы не допустить перегрева инструмента. Поддерживайте повторно-кратковременный интервал работы, т.е. на каждые 15-20 минут работы, совершайте паузу около 5 минут, для отдыха, очистки и охлаждения инструмента.
- Во всех случаях нарушения нормальной работы инструмента, например: падение оборотов двигателя, изменение шума, появление постороннего запаха, дыма, вибрации, стука - прекратите работу и обратитесь в сервисный центр.

Струя распылителя может иметь три разных формы, в зависимости от положения и цели окрашивания

Выбор формы струи (См. Рис.3)

- Тип «А». Вертикальная плоская струя - для вертикальных поверхностей.
- Тип «В». Горизонтальная плоская струя - для горизонтальных поверхностей.
- Тип «С». Круговая струя - для углов, ребер и трудно достигаемых поверхностей.
- Тип «D». Пример неправильной, запрещенной настройки

⚠ Внимание! Опасность получения травмы! Никогда не наживайте на пусковую клавишу (скобу), во время настройки положения сопла.

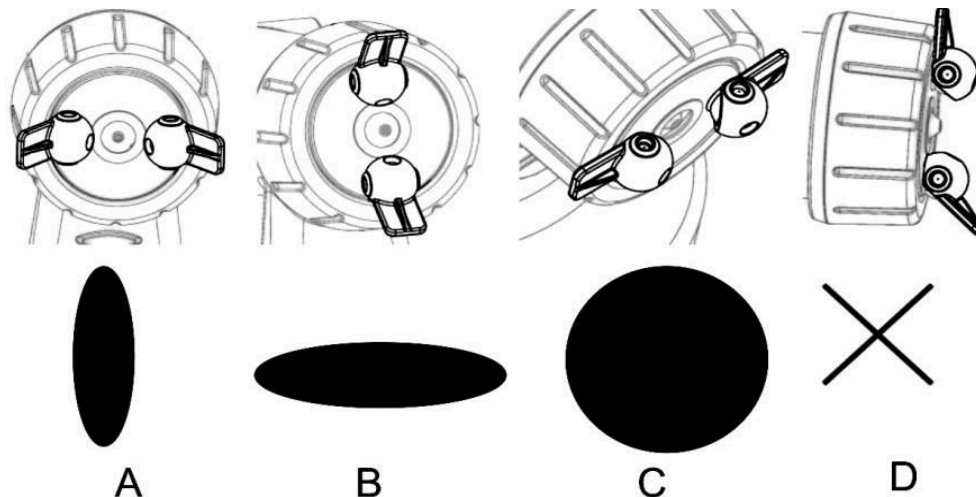


Рис. 3

- Для изменения горизонтальной плоской струи в вертикальную, вращайте фиксатор против часовой стрелки, на угол вращения 90° (Стрелка «а», рисунок 4).
- Для изменения вертикальной плоской струи на горизонтальную, вращайте фиксатор по часовой стрелке, на угол вращения 90° (Стрелка «b», рисунок 4).

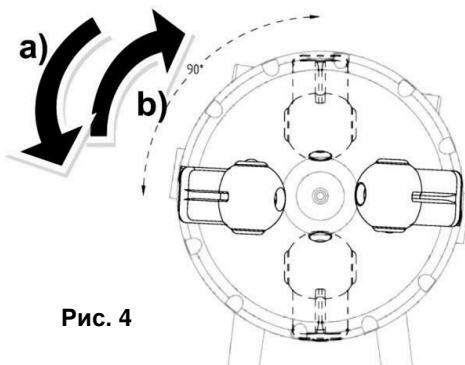


Рис. 4

⚠ Внимание! Не прикладывайте излишней силы, это может привести к повреждению!

Регулировка площади распыления

Для изменения площади распыления, установите регулятор, расположенный на задней поверхности пусковой скобы (клавиши) в требуемое положение.

- Включите краскораспылитель и поверните регулятор струи (8)(См. Рис.1) против часовой стрелки, до тех пор, пока не будет оптимальной формы пятна распыления.
- Поворот регулятора по часовой стрелки уменьшает площадь распыления.
- Поворот регулятора против часовой стрелки увеличивает площадь выхода краски.

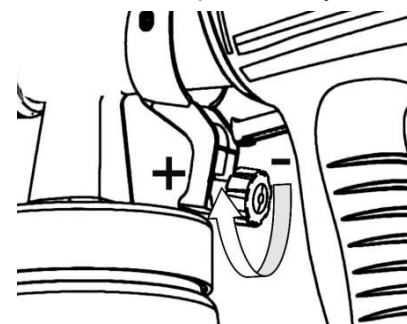


Рис. 5

Покраска

- Результат распыления во многом зависит от гладкости и чистоты обрабатываемой поверхности. Обрабатываемая поверхность должна быть гладкой, и очищена от пыли и грязи.
- Держите краскораспылитель прямо и распыляйте краску параллельно окрашиваемой поверхности.
- Для того чтобы обеспечить равномерное распыление, движение руки должно быть плавным, при распылении не сгибайте кисть руки.
- Для обеспечения равномерного покрытия не следует перемещать краскопульт слишком быстро или слишком медленно. При быстром перемещении слой покрытия получится очень тонким, а при медленном слишком толстым. (См. Рис.6,7).
- Перемещайте краскораспылитель, как бы штрихуя поверхность, слева

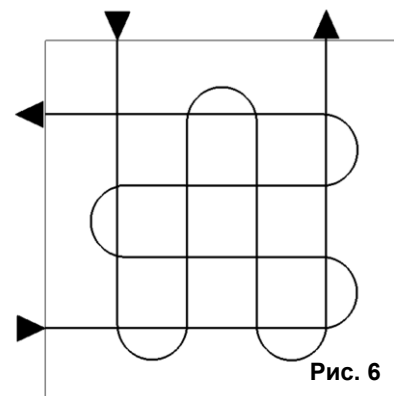


Рис. 6

направо и обратно, вверх вниз и обратно. Оптимальное направление движения краскораспылителя схематично указано на рисунке 6.

- Чтобы избежать подтёков на вертикальных поверхностях, попробуйте распылять краску тонким слоем с большего расстояния и не наносить слишком толстый слой за один раз.
- Когда заканчиваете покраску, можно работать на чуть более близком расстоянии.
- При работе на горизонтальных поверхностях направляйте распыляемую струю под углом 45° от себя.
- Если краска первого слоя высохла, при нанесении второго слоя можно работать на более близком расстоянии.
- Если вы на какое-то время прервали процесс покраски, не забудьте снова провести пробное окрашивание.

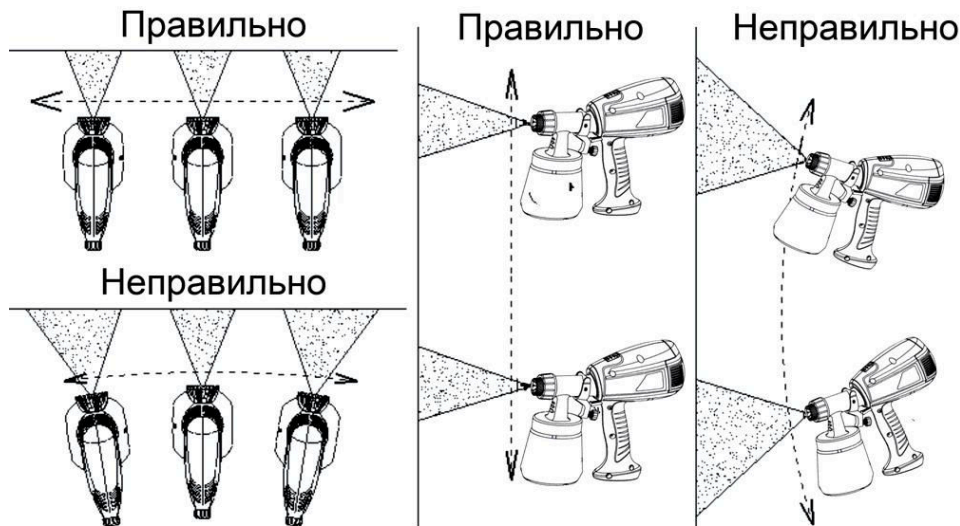


Рис. 7

4.4. Советы по покраске

Окрашивание поверхностей:

- Вымойте окрашиваемую поверхность для устранения грязи, паутины и т.д.
- Если поверхность уже была ранее окрашена, слегка отшлифуйте поверхность абразивным материалом, чтобы она была более гладкой перед окраской.
- Загрунтуйте вмятины, царапины и трещины специальным материалом для грунтовочных работ.
- Когда все проблемные места будут заполнены целиком, приступайте к закрасиванию пятен.
- Для того, чтобы краска не стекала, не морщилась и т.п., следите за тем, чтобы между покрытиями проходило достаточно времени для высыхания.
- Начните окрашивания с нанесения первого тонкого слоя, дайте слою высохнуть, затем нанесите следующий слой. Этот способ окрашивания особенно рекомендуется для вертикальных поверхностей и поможет Вам избежать образования подтеков и полос.
- Расстояние между красящей головкой и окрашиваемой поверхностью зависит от интенсивности окрашивания (количество краски проходящей через головку).
- Оконное стекло может быть защищено с помощью намоченных газет.
- Помните, что во время окрашивания основной поверхности, находящиеся рядом предметы могут быть окрашены микрокаплями краски. Накройте их защитной пленкой, или отодвиньте подальше от места работы.

Выбор краски:

- Эта информация носит рекомендательный характер.
- Выбор краски, цвета, фактуры и иных дизайнерских приемов покраски остается за пользователем.

Дерево

- Уличные деревянные сооружения, скамейки, заборы: предпочтительно использование эмалевых красок.
- Не используйте меловые краски для внешних сооружений, чтобы избежать облупления краски.
- Изделия из дерева, используемые в помещениях: предпочтительно использование глянцевой щелочной краски.
- Пол и опалубка: предпочтительно использовать специальную эмаль для пола и опалубки.
- Детская мебель и игрушки: желательно использовать цветные нетоксичные краски.

ДСП

- Используйте чистый шеллак для грунтовки внутренних панелей. Затем используйте щелочные или латексные краски для окончательной обработки, полировку или лак - для доводки.
Твердый картон и доска

- Латексные краски держатся дольше на таких поверхностях (до окраски поверхности следует очистить и прогрунтовать).

Фанера

- Для того чтобы избежать трещин, используйте фенол - смоляную грунтовку; для окончательной доводки латексную краску.

Металл

- Отдельные ржавые места и облупившуюся краску можно устранить с помощью наждачной бумаги, шлифовального круга. Затем покройте антикоррозионным покрытием. Затем используйте латексные краски.

5. ТЕХНИЧЕСКОЕ ОБСЛУЖИВАНИЕ

⚠ Внимание! Перед проведением любых работ по техническому обслуживанию кабель питания должен быть вынут из розетки!

- Помните, что для обеспечения долгой эксплуатации краскораспылителя нужно обеспечить правильный уход за инструментом.
- После использования необходимо почистить его, иначе в следующий раз он может сломаться из-за засохшей в его внутренней полости краски. В этом случае, гарантия не распространяется на данную поломку, т.к. имеется факт несоблюдения условий технического обслуживания и чистки.
- Никогда не погружайте электрические части краскораспылителя в воду, или какую либо другую жидкость, это может нанести серьёзный вред краскопульту и, возможно, вызвать короткое замыкание.
- Ремонт краскораспылителя производите только в специализированной мастерской.

⚠ Внимание! Для обеспечения бесперебойной работы краскораспылителя, выполняйте следующие основные правила:

- Краску перед использованием необходимо проверять на соответствие по вязкости.
- Проверьте, плотно ли входит всасывающая трубка во входное отверстие.
- Проверьте на износ сопло и клапан распылителя, при необходимости - замените.
- Всегда прочищайте и тщательно смазывайте распылитель после использования.
- Небрежная и недостаточная очистка может заклинить поршень. Если слышится громкое гудение низких тонов, немедленно прекратите распыление, т.к. электродвигатель может сгореть.
- Для исключения перегрева делайте перерывы в работе изделия, достаточные для охлаждения изделия, в соответствии с указанным рабочим режимом.
- По окончании работы выключайте изделие; отключайте сетевой шнур от сети питания.
- Периодически очищайте от грязи и пыли корпус изделия и кабель, вентиляционные отверстия.
- Все другие виды обслуживания (ремонт электродвигателя, замену механических узлов) должны проводиться только специалистами сервисных центров.
- Следите за исправным состоянием изделия. В случае появления подозрительных запахов, дыма, огня, искр следует выключить аппарат, отключить его от сети, и обратиться в специализированный сервисный центр.
- Если Вам что-то показалось ненормальным в работе изделия, немедленно прекратите его эксплуатацию.

5.1. Разборка краскораспылителя, замена сопла

- Для разборки краскораспылителя отсоедините распылитель с бачком от корпуса насоса.
- Нажмите фиксирующую кнопку на верху корпуса, и вращением корпуса против часовой стрелки рассоедините узлы (См. Рис.8).

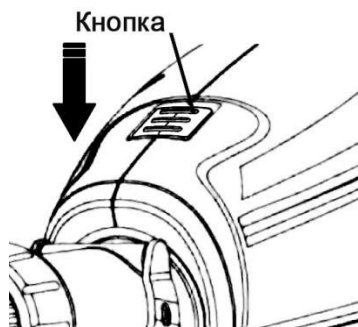
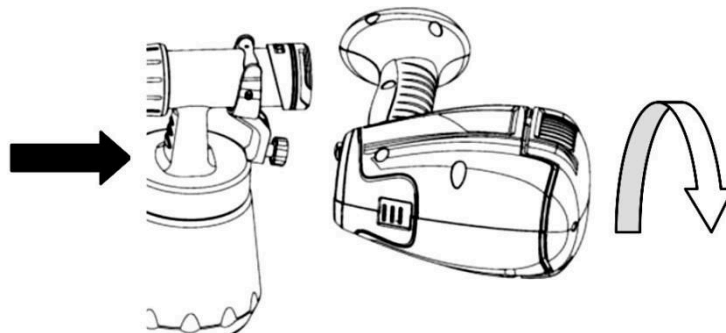


Рис. 8



- Открутите бачок от распылителя.
- Для извлечения сопла нужно открутить пластиковую гайку-фиксатор (3)(См. Рис.1)
- Выньте сопло, поместите все части сопла в растворитель или воду, очистите и установите обратно.
- Во время установки сопла, следите, чтобы ребро и паз сопла совпали между собой (См. Рис. 9).

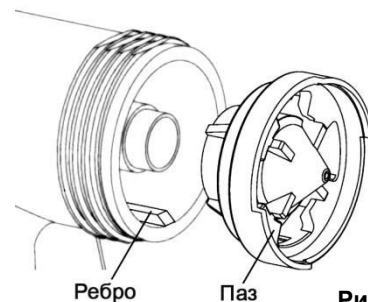


Рис. 9

5.2. Чистка краскопульта

⚠ Внимание! Краскораспылитель необходимо очищать после каждого использования!

- По окончании окрашивания вылейте из бачка оставшуюся краску или жидкость. Налейте соответствующий разбавитель (теплую мыльную воду для латексных красок или растворитель для красок на масляной основе и т.п.) в бачок для краски, затем поработайте краскораспылителем 1-2 мин для очистки его внутренних полостей.
- После того, как снимите бачок с краской и всасывающую трубку сделайте 1-3 пробных коротких запусков, чтобы удалить остатки краски в сопле.
- Не включайте краскораспылитель без распыляемых материалов более чем на 10 сек, так как при этом детали насоса подвергаются значительному износу.
- Периодически проводите чистку воздушного фильтра, при его загрязнении. Для этого открутите винты, снимите крышку фильтра.
- Никогда не используйте краскораспылитель без воздушного фильтра!
- Корпус краскораспылителя следует протирать смоченной водой тканью. Запрещается мыть корпус проточной водой, использовать агрессивные химические очистители.

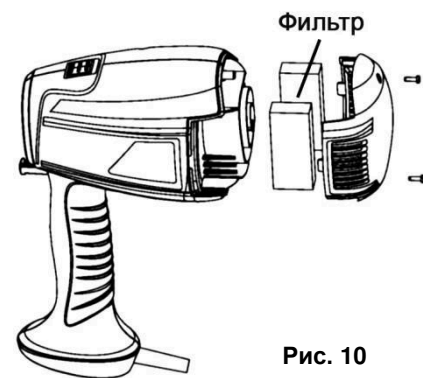


Рис. 10

5.3. Правила транспортировки и хранения

- Инструмент в упаковке изготовителя можно транспортировать всеми видами крытого транспорта при температуре воздуха от -10 до + 40°С и относительной влажности до 80% (при температуре +25°С).
- При транспортировании должны быть исключены любые возможные удары и перемещения упаковки с прибором внутри транспортного средства.
- Инструмент должен храниться в упаковке изготовителя, в отапливаемом, вентилируемом помещении, в недоступном для детей месте, исключая попадание прямых солнечных лучей, при температуре от 0 до + 40°С, и относительной влажности не более 80% (при температуре +25°С).
- По истечению срока службы, прибор должен быть утилизирован в соответствии с нормами, правилами и способами, действующими в месте утилизации бытовых приборов.

6. ПОИСК И УСТРАНЕНИЕ НЕИСПРАВНОСТЕЙ

Неисправность	Возможная причина	Действия по устранению
Инструмент не включается	Нет напряжения в сети	Проверьте напряжение в сети
	Неисправен выключатель, кабель или иной компонент	Обратитесь в сервисный центр для ремонта
	Неисправен двигатель	Обратитесь в сервисный центр для ре-

		монта
	Сгорела обмотка или обрыв в обмотке	Обратитесь в сервисный центр для ремонта
Нет распыления краски из сопла	Сопло засорено	Очистить
	Засорены трубки подачи краски	Продуть сжатым воздухом, распылить для очистки трубок растворитель или мыльный раствор.
Распыляемая краска капает из сопла.	Изношено сопло	Заменить
	Изношен уплотнитель сопла	Заменить
	Используемая краска забила сопло	Очистить
Распыление слишком грубое	Вязкость материала слишком высокая.	Разбавить
	Загрязнена насадка.	Очистить
	Воздушный фильтр сильно загрязнён.	Заменить
	Слишком маленькое давление в бачке	Затянуть бачок плотнее.
Пульсация струи	Заканчивается краска для распыления в бачке	Заполнить бачок краской.
	Воздушный фильтр сильно загрязнён.	Заменить
Используемая краска стекает с покрытия	Для нанесения покрытия используется слишком много краски.	Поверните регулятор влево
Создаётся облако из краски (При распылении)	Расстояние до объекта слишком большое	Уменьшите расстояние.
	Используется слишком большое количество краски	Поверните винт регулировки влево

- Во всех случаях нарушения нормальной работы инструмента, например: падение оборотов двигателя, изменение шума, появление постороннего запаха, дыма, вибрации, стука - прекратите работу и обратитесь в сервисный центр.
- Для устранения неисправностей следует обращаться в сервисный центр.
- Изготовитель оставляет за собой право вносить изменения в конструкцию изделия, без предварительного уведомления, с целью улучшения его потребительских качеств.

7. ГАРАНТИЙНЫЕ УСЛОВИЯ

Уважаемый покупатель!

1. Поздравляем Вас с покупкой нашего изделия и выражаем признательность за Ваш выбор.
2. Надежная работа данного изделия в течение всего срока эксплуатации - предмет особой заботы наших сервисных центров. В случае возникновения каких-либо проблем в процессе эксплуатации изделия рекомендуем Вам обращаться только в сервисные центры, адреса и телефоны которых Вы сможете найти в Гарантийном талоне или узнать в магазине.
3. При покупке изделия требуйте проверки его комплектности и исправности в Вашем присутствии, инструкцию по эксплуатации и заполненный Гарантийный талон на русском языке. При отсутствии у Вас правильно заполненного Гарантийного талона мы будем вынуждены отклонить Ваши претензии по качеству данного изделия.
4. Во избежание недоразумений убедительно просим Вас перед началом работы с изделием внимательно ознакомиться с инструкцией по его эксплуатации.
5. Обращаем Ваше внимание на исключительно бытовое назначение данного изделия.
6. Правовой основой настоящих гарантийных условий является действующее Законодательство и, в частности, Закон "О защите прав потребителей".
7. Гарантийный срок на данное изделие составляет 12 месяцев и исчисляется со дня продажи через розничную торговую сеть. В случае устранения недостатков изделия, гарантийный срок продлевается на период, в течение которого оно не использовалось.
8. Срок службы изделия – 3 года.
9. Наши гарантийные обязательства распространяются только на неисправности, выявленные в течение гарантийного срока и обусловленные производственными факторами.

10. Гарантийные обязательства не распространяются на неисправности изделия, возникшие в результате:

- Несоблюдения пользователем предписаний инструкции по эксплуатации изделия.
- Механического повреждения, вызванного внешним ударным или любым иным воздействием.
- Использования изделия в профессиональных целях и объёмах.
- Применения изделия не по назначению.
- Стихийного бедствия.
- Неблагоприятных атмосферных и иных внешних воздействий на изделие, таких как дождь, снег, повышенная влажность, нагрев, агрессивные среды.
- Использования принадлежностей, расходных материалов и запчастей, не рекомендованных или не одобренных производителем.
- Попыток самостоятельного ремонта вне сервисного центра.
- Проникновения внутрь изделия посторонних предметов, насекомых, материалов или веществ.
- На принадлежности, запчасти, вышедшие из строя вследствие нормального износа, и расходные материалы, такие как фильтры, угольные щетки и т.п.
- Ненадлежащего обращения при эксплуатации, хранении и обслуживании (наличие ржавчины, засорение системы охлаждения отходами, забивание внутренних и внешних полостей)
- На неисправности, возникшие в результате перегрузки, повлекшей выход из строя электродвигателя, выпрямителей, автоматических выключателей или других узлов и деталей. К безусловным признакам перегрузки изделия относятся, помимо прочих: появление цветов побежалости, деформация или оплавление деталей и узлов изделия, потемнение или обугливание изоляции проводов под воздействием высокой температуры.

Изготовитель обязуется в течение гарантийного срока эксплуатации безвозмездно исправлять дефекты продукции или заменять ее, если дефекты не возникли вследствие нарушения покупателем правил пользования продукцией или ее хранения. Гарантийный ремонт инструмента производится изготовителем по предъявлении гарантийного талона, а послегарантийный – в специализированных ремонтных мастерских. Изготовитель не принимает претензии на некомплектность и механические повреждения инструмента после его продажи.

Компания ООО «ПРОРАБ» ставит перед собой приоритетную задачу максимально удовлетворить потребности покупателей в бензо-, пневмо-, электроинструменте и расходном материале. Создавая ассортиментную линейку, мы ориентируемся в первую очередь на доступные цены при оптимальном уровне надежности. Вся выпускаемая продукция сделана в Китае и имеет все необходимые сертификаты соответствия.

Импортер: ООО «ПРОРАБ» (Россия)

Адрес: 115114, г. Москва, Дербеневская набережная, д. 11

www.prorabtools.ru

Изготовитель: ООО «ДЗИНЬХУА ДЗИНЬШУНЬ ТУЛЗ»

Адрес: Китай, 321035, Провинция Чжэцзян, Дзиньхуа, Город Сяошунь, Улица Дзиньшань.