



Информация о модели  
на официальном сайте ЗУБР:



ЗМ-35-1600 ВК



## Молоток отбойный

ЗМ-35-1600 ВК

ЗАО «ЗУБР ОВК» РОССИЯ, 141002, Московская область, г. Мытищи-2, а/я 36

Производитель оставляет за собой право вносить изменения в характеристики изделия без предварительного уведомления.  
Приведенные иллюстрации не являются обязательными. Ответственность за опечатки исключается.

**Уважаемый покупатель!**

При покупке изделия:

- требуйте проверки его исправности путем пробного включения, а также комплектности согласно комплекту поставки;
- убедитесь, что гарантийный талон оформлен должным образом и содержит серийный номер изделия, дату продажи, штамп магазина и подпись продавца.

Перед первым включением изделия внимательно изучите настоящее руководство по эксплуатации и строго выполняйте содержащиеся в нем требования. Только так Вы сможете научиться правильно обращаться с изделием и избежите ошибок и опасных ситуаций. Храните данное руководство в течение всего срока службы Вашего изделия.

**Помните!** Изделие является источником повышенной травматической опасности.

**▲ ВНИМАНИЕ**

**ПРОЧИТЕ РУКОВОДСТВО И НЕ НАЧИНАЙТЕ РАБОТУ С ИЗДЕЛИЕМ, ПОКА ВЫ НЕ ОЗНАКОМИТЕСЬ С НАСТОЯЩИМИ ПРЕДУПРЕЖДЕНИЯМИ.**

Отдельные узлы изделия во время работы нагреваются.

Перед установкой/заменой расходного инструмента, а также любыми работами по обслуживанию изделия **ВСЕГДА** отключайте его от электрической сети.

При установке инструмента в патрон используйте прилагаемую (или аналогичную) смазку. После установки убедитесь в надежности его фиксации в патроне.

При работе **ВСЕГДА** используйте дополнительную рукоятку. При установке и регулировке крепко фиксируйте ее.

Перед разрушением стены убедитесь в отсутствии в ней проводки под напряжением и/или водопроводных/газовых труб под давлением.

Изделие передает на оператора повышенные вибрацию и шум. Во избежание ущерба здоровью используйте индивидуальные средства защиты органов слуха (наушники), делайте перерывы в работе и ограничивайте общее время (за смену) работы с изделием.

Применение изделия в индустриальных и промышленных объемах, в условиях высокой интенсивности работ и сверхтяжелых нагрузок, снижает срок службы изделия.

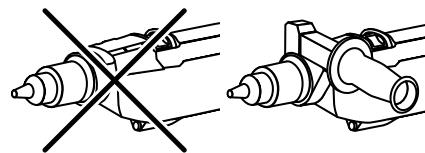
Во время работы изделия образуется строительная пыль в больших количествах. Обязательно используйте средства защиты органов дыхания.

Выделяющаяся при работе пыль может попадать внутрь корпуса и вызывать, например, заклинивание выключателя в нажатом положении. Во избежание этого, периодически проводите очистку зазора между корпусом и клавишей выключателя.

Настоятельно рекомендуем работать совместно с пылесосом и вспомогательными приспособлениями для пылеудаления.

Распишитесь в ознакомлении с инструкцией по эксплуатации и мерам безопасности перед началом работ. Без подписи претензии по качеству товара не принимаются.

Место для подписи \_\_\_\_\_

**Меры безопасности**

Работа без установленной дополнительной рукоятки **ЗАПРЕЩАЕТСЯ**



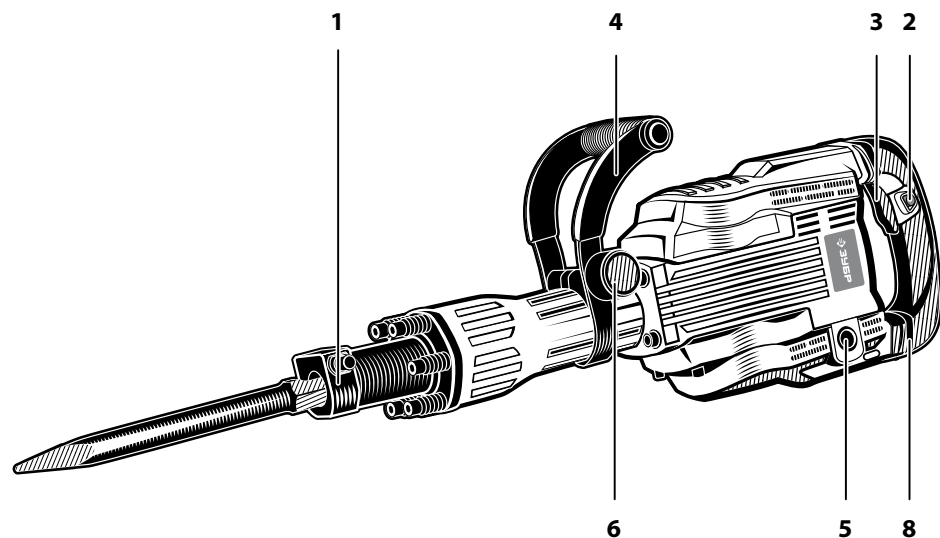
Всегда используйте средства индивидуальной защиты (маску, наушники, респиратор)



В процессе работы сменный инструмент сильно нагревается. Перед его заменой по окончании работы дождитесь его остывания



Не используйте поврежденный (изогнутый, треснутый) сменный инструмент



### Устройство

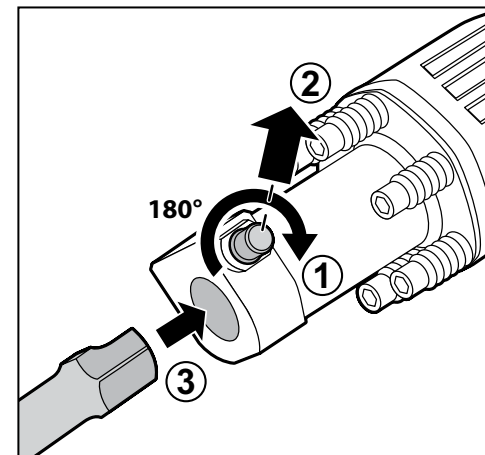
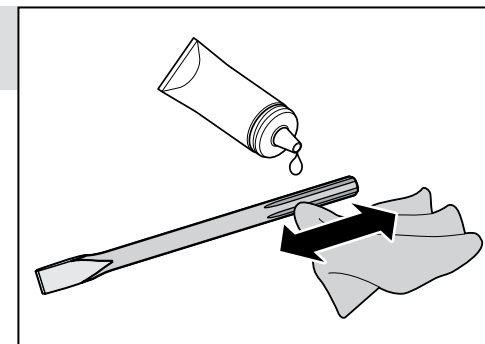
- |                            |                               |
|----------------------------|-------------------------------|
| 1. Фиксатор патрона        | 5. Крышка щеткодержателя      |
| 2. Фиксатор выключателя    | 6. Винт-барашек рукоятки      |
| 3. Выключатель             | 7. Крышка отсека для смазки   |
| 4. Рукоятка дополнительная | 8. Индикатор включения в сеть |

### Комплектация

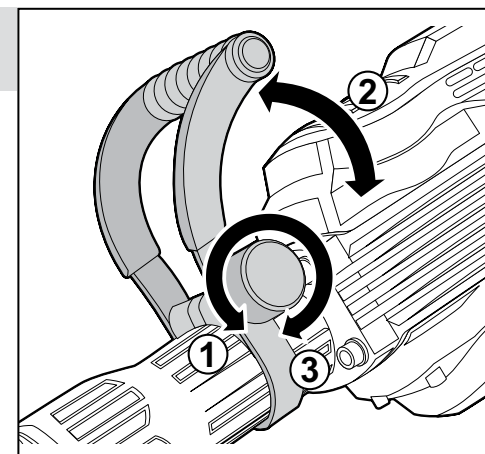
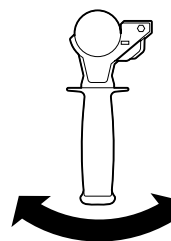
			
Рукоятка дополнительная 1 шт.	Ключ специальный 1 шт.	Смазка для зубила 1 шт.	Кейс 1 шт.

### Инструкции по применению

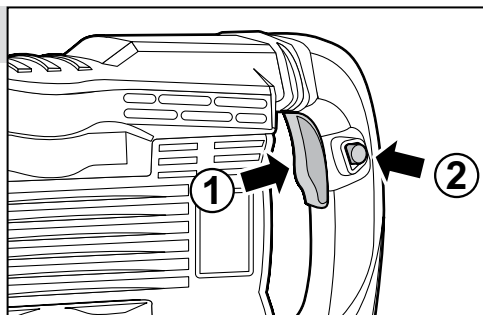
#### 1. Установка / извлечение расходного инструмента



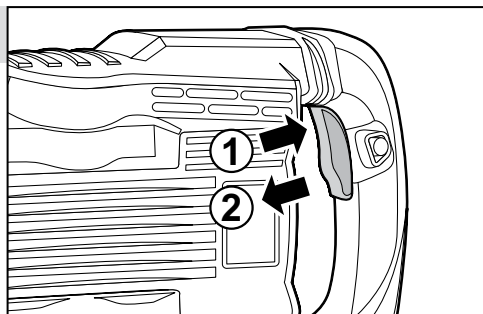
#### 2. Регулировка дополнительной рукоятки



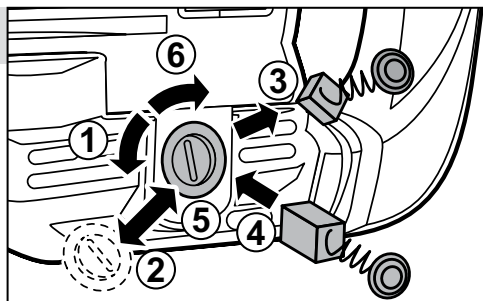
## 3. Включение изделия



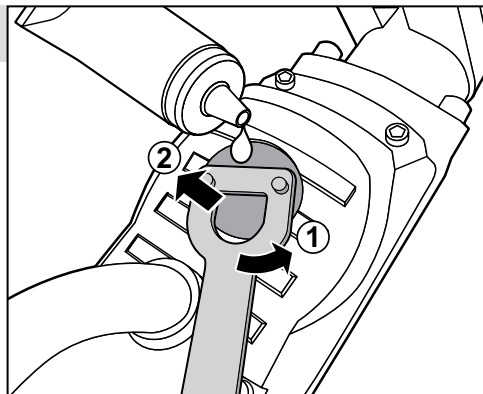
## 4. Выключение изделия



## 5. Замена щеток



## 6. Замена /добавление смазки



## Технические характеристики

Артикул	ЗМ-35-1600 ВК
Номинальное напряжение питания, В	230~
Частота тока, Гц	50
Номинальная потребляемая мощность, Вт	1600
Количество ударов, мин <sup>-1</sup>	1300
Энергия удара, Дж	35
Тип патрона	шестигранник (HEX)
Размер хвостовика зубила, мм	30
Тип изделия	технически сложное
Уровень звукового давления (К=3), дБ	81.74
Уровень звуковой мощности (К=3), дБ	105
Среднеквадратичное виброускорение (К=1.5), м/с <sup>2</sup>	
основная рукоятка	11.69
боковая рукоятка	10.82
Класс безопасности по ГОСТ 12.2.007.0-75	II
Масса изделия, кг	17
Масса в упаковке, кг	22
Назначенный срок службы, лет	5
Назначенный срок хранения, лет	7

## Комплект поставки

Молоток отбойный	1 шт.
Рукоятка дополнительная (установлена)	1 шт.
Ключ специальный	1 шт.
Смазка для зубил	1 уп.
Кейс	1 шт.
Инструкции по безопасности	1 экз.
Руководство по эксплуатации	1 экз.

## ⚠ ВНИМАНИЕ

Убедитесь в отсутствии повреждений изделия и принадлежностей, которые могли возникнуть при транспортировании.

## Назначение и область применения

Молоток отбойный **ЗУБР** предназначен для разрушения конструкций из бетона, железобетона, кирпича и камня, долбления асфальтовых, бетонных и плиточных покрытий, уплотненного грунта и других строительных работ.

Внимательно изучите настоящее руководство по эксплуатации, в том числе Приложение «Основные инструкции по безопасности» и раздел «Инструкции по безопасности». Только так Вы сможете научиться правильно обращаться с инструментом и избежите ошибок и опасных ситуаций.

Изделие предназначено для использования в районах с умеренным климатом с характерной температурой от -10 до +40 °С, относительной влажностью воздуха не более 80 %, отсутствии прямого воздействия атмосферных осадков и чрезмерной запыленности воздуха.

Изделие соответствует требованиям:

- ТР ТС 004/2011 «О безопасности низковольтного оборудования»;
- ТР ТС 010/2011 «О безопасности машин и оборудования»;
- ТР ТС 020/2011 «Электромагнитная совместимость технических средств»;
- ТР ЕАЭС 037/2016.

Настоящее руководство содержит самые полные сведения и требования, необходимые и достаточные для надежной, эффективной и безопасной эксплуатации изделия.

В связи с продолжением работы по совершенствованию изделия, производитель оставляет за собой право вносить в его конструкцию незначительные изменения, не отраженные в настоящем руководстве и не влияющие на эффективную и безопасную работу изделия.

**К эксплуатации изделия допускаются только лица, достигшие совершеннолетия; имеющие навыки и/или представление о принципах работы и оперирования изделием, а также изучившие эксплуатационную документацию; находящиеся в трезвом состоянии; не под действием лекарств, вызывающих сонливость и/или снижение концентрации внимания; не имеющие заболеваний, вызывающих**

подобные состояния, а также иных противопоказаний для работы с машинами.

**Все ремонтные работы должны проводиться только квалифицированными специалистами сервисных центров, с использованием оригинальных запасных частей ЗУБР.**

## Инструкции по эксплуатации

### Подготовка к работе

#### ▲ ВНИМАНИЕ

**Перед любыми работами по сборке и настройке изделия выключите его и отключите от сети.**

#### Установка / извлечение расходного инструмента (Рис. 1)

Для установки рабочего инструмента оттяните фиксатор **1** патрона и поверните на 180°. Установите инструмент в патрон и верните фиксатор в исходное положение.

#### ▲ ВНИМАНИЕ

**В процессе работы сменным инструментом сильно нагревается. При необходимости извлечения дождитесь его остывания или используйте защитные перчатки.**

**Примечание!** Перед установкой сменного инструмента в патрон смажьте его хвостовик входящей в комплект смазкой – это улучшает условия эксплуатации инструмента и изделия в целом.

Перечень рекомендуемого сменного инструмента Вы можете найти на странице 13.

#### Регулировка дополнительной рукоятки (Рис. 2)

Установите дополнительную рукоятку **4** в удобное положение. Для этого ослабьте винт-барашек **6** хомута, вращая его против часовой стрелки, отрегулируйте положение рукоятки и затяните зажим.

#### ▲ ВНИМАНИЕ

**При выполнении работ всегда используйте прилагаемую дополнительную рукоятку.**

Подготовьтесь к работе:

- убедитесь в отсутствии в месте проведения работ скрытой проводки под напряжением и труб под давлением;
- обеспечьте хорошие освещение и вентиляцию рабочего места – в процессе долбления

образуется пыль в больших количествах;

- оденьте средства защиты (очки, маску, перчатки, наушники, респиратор).

### Порядок работы

Подключите изделие к электрической сети. О готовности к работе свидетельствует индикатор **8** подключения к сети.

#### ▲ ВНИМАНИЕ

**Перед подключением изделия к сети убедитесь, что выключатель не нажат и не зафиксирован.**

Во избежание травм и повреждений **ВСЕГДА** удерживайте изделие двумя руками.

#### Включение изделия (Рис. 3)

Для включения изделия нажмите клавишу **3** выключателя.

Для фиксации клавиши включения при необходимости длительной работы полностью нажмите клавишу **3**, утопите кнопку **2** и отпустите клавишу.

#### Выключение изделия (Рис. 4)

Для снятия фиксации и выключения полностью нажмите клавишу **3** и отпустите.

## Техническое обслуживание

### Периодическое обслуживание

#### ▲ ВНИМАНИЕ

**Перед любыми работами по обслуживанию изделия выключите его и отключите от сети.**

В процессе эксплуатации необходимо периодическое обслуживание:

а) замена (по мере износа) графитовых щеток электродвигателя (Рис. 5). Для замены щеток:

- отключите изделие от сети;
- отверткой отверните крышку щеткодержателя, выньте изношенную щетку и вставьте новую;
- установите крышку щеткодержателя на место;
- проделайте аналогичные операции с другой щеткой.

б) замена смазки в редукторе (Рис. 6):

- отверните прилагаемым ключом крышку цилиндра;
- очистите внутреннюю поверхность отсека от

текущей смазки;

- добавьте в отсек **НЕ БОЛЕЕ 30 г** смазки аналогичной текущей.

Первую замену произведите после 50 часов работы. Последующие замены – через каждые 40-50 часов. Замену смазки рекомендуем производить в сервисном центре.

**Примечание!** Не рекомендуем самостоятельное добавление или замену смазки, т. к. смешивание различных типов смазки **НЕ ДОПУСКАЕТСЯ**. Сервисный центр располагает необходимыми материалами.

### Периодичность проведения смазочных работ

Смазывание редуктора и патрона (ствола)	Каждые 40–50 ч работы
Смазывание хвостовика	Каждый 1 ч работы
<b>Объем смазки, г</b>	
Редуктор	105–145
Патрон (ствол)	160–180
Хвостовик	1–2

В редукторе и патроне (стволе) используется смазка класса вязкости NLGI 2 (EP2).

Для смазки хвостовика инструмента можно использовать этот же класс смазки.

Убедитесь, что смазки достаточно.

#### ПРИМЕЧАНИЕ!

**Рекомендованная смазка:**  
смазка ЗУБР артикул 70640-125

### Иное обслуживание

Периодически очищайте от грязи и пыли корпус изделия, кабель и вентиляционные отверстия. Изделие не требует другого специального обслуживания.

Все иные, в том числе ремонтные, работы должны проводиться только квалифицированными специалистами сервисных центров, с использованием оригинальных запасных частей **ЗУБР**.

## Рекомендации по эксплуатации

Убедитесь, что напряжение сети соответствует номинальному напряжению изделия.

Включайте изделие в сеть только тогда, когда Вы готовы к работе.



## Инструкции по безопасности

Перед первым использованием изделия включите его без нагрузки и дайте поработать 10-20 секунд. Если в это время Вы услышите посторонний шум, почувствуете повышенную вибрацию или запах гари, выключите изделие, отсоедините кабель питания от сети и установите причину этого явления. Не включайте изделие, прежде чем будет найдена и устранена причина неисправности.

Обеспечьте хорошее освещение и вентиляцию рабочего места, т. к. в процессе работы образуется пыль в больших количествах.

Во избежание несчастных случаев, каждый раз перед включением изделия в сеть проверяйте выключенное положение выключателя 3.

Перед долблением стен предварительно убедитесь в отсутствии скрытой проводки под напряжением и труб под давлением.

Для работы рекомендуем использовать сменный инструмент марки **ЗУБР**. Перечень рекомендованного сменного инструмента Вы можете найти на странице 13.

При использовании изделия расположите сетевой кабель вне рабочей зоны.

Периодически смазывайте изделие.

Описание приведено в разделе «Техническое обслуживание».

Соблюдайте данные рекомендации.

Убедитесь, что смазки достаточно.

Не прилагайте излишних усилий при работе с инструментом. Энергия удара генерируется независимо от силы нажатия.

### ▲ ВНИМАНИЕ

**Во избежание повреждения изделия НИ В КОЕМ СЛУЧАЕ не используйте изделие в качестве рычага.**

Для исключения перегрева делайте перерывы в работе, достаточные для охлаждения изделия.

Регулярно проверяйте состояние сетевого кабеля. Не допускайте повреждения изоляции, загрязнения агрессивными и токопроводящими веществами, чрезмерных тянущих и изгибающих нагрузок.

Регулярно проверяйте состояние сетевого кабеля. Не допускайте повреждения изоляции, загрязнения агрессивными и проводящими веществами, чрезмерных тянущих и изгибающих нагрузок. Поврежденный кабель подлежит немедленной замене в сервисном центре.

Выключайте изделие из сети сразу же по окончании работы.

Выключайте изделие только клавишей 3. Не выключайте, просто отсоединяя кабель от сети (вынимая вилку из розетки).

При работе в неблагоприятных условиях (запыленности, повышенном уровне шума и вибрации), используйте средства индивидуальной защиты.

В процессе работы сменный инструмент сильно нагревается. При необходимости извлечения дождитесь его остывания или используйте защитные перчатки.

Изделие передает на оператора повышенную вибрацию. Во избежание ущерба здоровью делайте перерывы в работе и ограничивайте общее время (за смену) работы с изделием.

Перед началом работы осмотрите и визуально проверьте изделие, кабель и инструмент на отсутствие видимых механических повреждений. **НИ В КОЕМ СЛУЧАЕ** не используйте поврежденный (искривленный, со сколами, трещинами) сменный инструмент.

Во избежание травм и повреждений перед долблением стен убедитесь в отсутствии в месте долбления скрытой проводки, газовых и водопроводных труб.

Берегите себя от падающих и отлетающих обломков разрушаемой конструкции.

Всегда отключайте кабель питания от сети после окончания работы и перед любыми работами по обслуживанию изделия.

Следите за исправным состоянием изделия. В случае появления подозрительных запахов, дыма, огня, искр следует выключить изделие, отключить его от сети и обратиться в специализированный сервисный центр.

Если Вам что-то показалось ненормальным в работе изделия, немедленно прекратите его эксплуатацию.

Доводим до Вашего сведения, что критерием предельного состояния является одно из следующих событий (в том числе любое их сочетание):

- достижение времени непосредственной эксплуатации изделия, характеризующегося выработкой 3 (трех) комплектов угольных щеток. Указанное время эксплуатации приводит к значительному (вплоть до критического) износу движущихся деталей (ударник, ствол, ствол, поршень, вал ротора, коллектор ротора, шестерни, подшипники, кольца уплотнительные, выключатель и т. п.);

- явное, осязаемое нарушение нормальной работы изделия: шум и треск в редукторе при включении или работе, отсутствие удара,

подклинивание механизма или выключателя, утечка смазки из редуктора, существенное снижение заявленных технических характеристик, повышенные шум и вибрация, изменение поведения под нагрузкой, чрезмерный нагрев корпуса и/или узлов, искрение (кроме коллектора) и т. п.;

- подвижность доступных закрепленных узлов/деталей.

### ▲ ВНИМАНИЕ

**Запрещается дальнейшая эксплуатация изделий при выявлении следующих признаков (критические отказы, при достижении которых необходимо прекратить работу изделия и отключить его от сети):**

- любое повреждение изоляции и/или жил сетевого кабеля;

- любое нарушение прочности и/или целостности корпуса;

- невозможность установки/фиксации сменного инструмента (пика, долото) или аксессуара (дополнительная рукоятка);

- нарушение электрической изоляции изделия (биение током от изделия);

- невключение изделия при нажатии выключателя;

- натужный гул или писк при нажатии выключателя, не сопровождающийся вращением двигателя или шпинделя;

- отказ одной или нескольких функций (в частности, удар);

- появление дыма или запаха гари.

В силу технической сложности изделия, иные критерии предельных состояний не могут быть определены пользователем самостоятельно. В случае обнаружения любой из указанных, а также иной явной или предполагаемой неисправности немедленно прекратите эксплуатацию изделия и обратитесь к разделу «Возможные неисправности и методы их устранения» настоящего руководства. Если неисправности в перечне не оказалось или Вы не смогли устранить ее, обратитесь в специализированный сервисный центр. Заключение о предельном состоянии изделия или его частей сервисный центр выдает в форме соответствующего Акта.

## Условия транспортирования, хранения и утилизации

Хранить в чистом виде, со снятым сменным инструментом, в закрытом, отапливаемом и вентилируемом помещении, при температуре от 0 до +40 °С и относительной влажности воздуха не более 80%, вдали от источников тепла. Не допускать воздействия: прямых солнечных лучей, механических, химических факторов, влаги, агрессивных жидкостей, резких перепадов температуры и влажности.

Специальных мер консервации не требует.

Транспортировка должна осуществляться в фирменной упаковке производителя закрытым транспортом, при температуре от -20 до +40 °С и относительной влажности воздуха не более 80%. При транспортировке недопустимо воздействие: прямых солнечных лучей, механических и химических факторов, влаги, агрессивных жидкостей, резких перепадов температуры и влажности, нарушение целостности упаковки.

Отслужившее срок службы изделие, дополнительные принадлежности и упаковку следует экологически чисто утилизировать в соответствии с законодательством Вашего региона.

## Гарантийные обязательства

Мы постоянно заботимся об улучшении качества обслуживания наших потребителей, поэтому, если у Вас возникли нарекания на качество и сроки проведения гарантийного ремонта, пожалуйста, сообщите об этом в службу поддержки **ЗУБР** по электронной почте на адрес: [zubr@zubr.ru](mailto:zubr@zubr.ru).

Данная гарантия не ограничивает право покупателя на претензии, вытекающие из договора купли-продажи, а также не ограничивает законные права потребителей.

Мы предоставляем гарантию на инструменты **ЗУБР** на следующих условиях:

1) Гарантия предоставляется в соответствии с нижеперечисленными условиями путем бес-

платного устранения неисправностей инструмента в течение установленного гарантийного срока, которые доказано обусловлены дефектами материала или изготовления.

**2)** Гарантийный срок начинается со дня покупки инструмента первым владельцем.

**3)** Срок и условия гарантии зависят от серии и артикула инструмента, просим Вас внимательно ознакомиться с условиями гарантии на момент покупки.

### Базовая гарантия

Гарантийный срок составляет 36 месяцев со дня продажи.

На серию **МАСТЕР (основной цвет корпуса серый/красный)** устанавливается базовая гарантия сроком 3 года, при условии только бытового применения. В случае профессионального использования инструмента серии **МАСТЕР** базовая гарантия устанавливается 1 год с даты продажи.

На серию **ПРОФЕССИОНАЛ (основной цвет корпуса синий)** устанавливается базовая гарантия сроком 3 года. Для серии **ПРОФЕССИОНАЛ** разрешается эксплуатация в профессиональных целях, за исключением сверхвысоких нагрузок или тяжелых внешних условий эксплуатации, превышающих нормы, указанные в «Инструкции по эксплуатации».

### Расширенная гарантия

На серию **МАСТЕР** устанавливается расширенная гарантия сроком на 5 лет. Расширенная гарантия предоставляется только при условии бытового применения и регистрации на сайте **zubr.ru**.

На серию **ПРОФЕССИОНАЛ** устанавливается расширенная гарантия 5 лет при условии регистрации на сайте **zubr.ru**. Для серии **ПРОФЕССИОНАЛ** разрешается эксплуатация в профессиональных целях, за исключением сверхвысоких нагрузок или тяжелых внешних условий эксплуатации, превышающих нормы, указанные в «Инструкции по эксплуатации».

Расширенная гарантия предоставляется только при условии, если владелец регистрирует инструмент на сайте производителя по адресу **zubr.ru** в разделе «Сервис» в течение 4 недель с момента покупки. Регистрация расширенной гарантии возможна только после подтверждения покупателем согласия на обработку персональных данных, запрашиваемых в процессе регистрации. Сроки гарантии на конкретную модель инструмента можно проверить на сайте

производителя по адресу **zubr.ru**.

**4)** Гарантия не распространяется на:

**а)** Детали, подверженные рабочему и другим видам естественного износа, а также на неисправности инструмента, вызванные этими видами износа. А также на инструмент, имеющий полную выработку ресурса, сильное внешнее или внутреннее загрязнение.

**б)** Неисправности инструмента, вызванные несоблюдением Инструкции по эксплуатации или произошедшие вследствие использования инструмента не по назначению, во время использования в условиях окружающей среды, выходящих за пределы указанных в Инструкции по эксплуатации, ненадлежащих производственных условиях, вследствие перегрузок или недостаточного, ненадлежащего технического обслуживания или ухода. К безусловным признакам перегрузки изделия относятся, помимо прочего: появление цветов побежалости, одновременный выход из строя ротора и статора, деформация или оплавление деталей и узлов изделия, потемнение или обугливание проводов электродвигателя под действием высокой температуры.

**в)** При использовании изделия в условиях высокой интенсивности работ и сверхтяжелых нагрузок.

**г)** На профилактическое и техническое обслуживание инструмента, например: смазку, промывку.

**д)** Неисправности инструмента вследствие использования принадлежностей, сопутствующих и запасных частей, которые не являются оригинальными принадлежностями/частями **ЗУБР**.

**е)** На механические повреждения (трещины, сколы и т. д.) и повреждения, вызванные воздействием агрессивных сред, высокой влажности и высоких температур, попаданием инородных предметов в вентиляционные отверстия инструмента, а также повреждения, наступившие вследствие неправильного хранения и коррозии металлических частей.

**ж)** Принадлежности, быстроизнашивающиеся части и расходные материалы, вышедшие из строя вследствие нормального износа, такие как: приводные ремни, аккумуляторные блоки, стволы, направляющие ролики, защитные кожухи, цанги, патроны, подошвы, пильные цепи, пильные шины, звездочки, шины, угольные щетки, ножи, пилки, абразивы, сверла, буры, леска для триммера и т. п.

**з)** Инструмент, в конструкцию которого были внесены изменения или дополнения.

**и)** Незначительное отклонение от заявленных свойств инструмента, не влияющее на его ценность и возможность использования по назначению.

**к)** На инструмент, вскрывавшийся или ремонтировавшийся в течение гарантийного срока вне авторизованных сервисных центров. Полный актуальный список авторизованных сервисных центров смотрите на сайте **zubr.ru**.

**5)** Устранение неисправностей, признанных нами как гарантийный случай, осуществляется на выбор компании **ЗУБР** посредством ремонта или замены неисправного инструмента на новый (возможно и на модель следующего поколения). Замененные инструменты и детали переходят в собственность компании.

**6)** Гарантийные претензии принимаются в течение гарантийного срока. Для этого предъявите или отправьте неисправный инструмент в указанный в документации (актуальный список

сервисных центров смотрите на сайте **zubr.ru**) сервисный центр, приложив заполненный гарантийный талон, подтверждающий дату покупки товара и его наименование. Инструмент, переданный дилеру или в сервисный центр в частично или полностью разобранном виде, под действие гарантии не подпадает. Все риски по передаче и пересылке инструмента дилеру или в сервисный центр несет владелец инструмента.

**7)** Другие претензии, кроме упомянутого права на бесплатное устранение недостатков инструмента, под действие нашей гарантии не подпадают.

**8)** После гарантийного ремонта на условиях расширенной гарантии, срок расширенной гарантии инструмента не продлевается и не возобновляется.

**9)** Для всех электроинструментов обязательно регулярное техническое обслуживание. Периодичность ТО равна сроку службы комплекта угольных щеток.

**10)** Срок службы изделия составляет 5 лет.

## ВОЗМОЖНЫЕ НЕИСПРАВНОСТИ И МЕТОДЫ ИХ УСТРАНЕНИЯ

Неисправность	Возможная причина	Действия по устранению
Изделие не включается	Нет напряжения в сети	Проверьте напряжение в сети
	Полный износ щеток	Замените щетки (см. Периодическое обслуживание)
	Неисправен выключатель, двигатель или иной компонент	Обратитесь в сервисный центр для ремонта или замены
	Повреждение или заклинивание механизма	Обратитесь в сервисный центр для ремонта
Изделие не работает на полную мощность	Низкое напряжение сети	Проверьте напряжение в сети
	Износ щеток	Замените щетки (см. Периодическое обслуживание)
	Сгорела обмотка или обрыв в обмотке двигателя	Обратитесь в сервисный центр для ремонта
	Неисправен выключатель, двигатель или иной компонент	Обратитесь в сервисный центр для ремонта или замены
	Недостаток смазки, повреждение или заклинивание механизма	Обратитесь в сервисный центр для ремонта
Изделие остановилось при работе	Пропало напряжение сети	Проверьте напряжение в сети
	Полный износ щеток	Замените щетки (см. Периодическое обслуживание)
	Повреждение или заклинивание механизма	Обратитесь в сервисный центр для ремонта
Изделие перегревается	Интенсивный режим работы, работа с максимальной нагрузкой	Измените режим работы, снизьте нагрузку
	Высокая температура окружающего воздуха, слабая вентиляция, засорены вентиляционные отверстия	Примите меры к снижению температуры, улучшению вентиляции, очистке вентиляционных отверстий
	Недостаток смазки, заклинивание механизма	Обратитесь в сервисный центр для ремонта
	Сгорела обмотка или обрыв в обмотке	Обратитесь в сервисный центр для ремонта

## РЕКОМЕНДОВАННЫЙ СМЕННЫЙ ИНСТРУМЕНТ

Артикул	Тип	Размер	Наименование
29375-00-400/600	HEX 30	28/410 мм	Пикообразное зубило
29375-35-400/600	HEX 30	40/410 мм	Плоское зубило
29375-75-400/125-400	HEX 30	75/450 мм	Лопаточное зубило