

Информация о модели
на официальном сайте ЗУБР:



AB-100-850



AB-100-850-21



AB-100-850-42



AB-125-1000



AB-125-1000-41



AB-125-1000-42



ЗАО «ЗУБР ОВК» РОССИЯ, 141002, Московская область, г. Мытищи-2, а/я 36

Производитель оставляет за собой право вносить изменения в характеристики изделия без предварительного уведомления.
Приведенные иллюстрации не являются обязательными. Ответственность за опечатки исключается.

Углошлифовальная машина аккумуляторная

AB-100-850

AB-100-850-21

AB-100-850-42

AB-125-1000

AB-125-1000-41

AB-125-1000-42

Уважаемый покупатель!

При покупке изделия:

- требуйте проверки его исправности путем пробного включения, а также комплектности согласно комплекту поставки, приведенному в соответствующем разделе;
- убедитесь, что гарантийный талон оформлен должным образом и содержит серийный номер изделия, дату продажи, штамп магазина и подпись продавца.

Перед первым включением изделия внимательно изучите настоящее руководство по эксплуатации и строго выполняйте содержащиеся в нем требования. Только так Вы сможете научиться правильно обращаться с изделием и избежите ошибок и опасных ситуаций. Храните данное руководство в течение всего срока службы Вашего изделия.

Помните! Изделие является источником повышенной травматической опасности.

ВНИМАНИЕ!

ПРОДОЛЖАЙТЕ ЧТЕНИЕ РУКОВОДСТВА И НЕ НАЧИНАЙТЕ РАБОТУ С ИЗДЕЛИЕМ, ПОКА ВЫ НЕ ОЗНАКОМИЛИСЬ С НАСТОЯЩИМИ ПРЕДУПРЕЖДЕНИЯМИ

Для зарядки используйте только зарядные устройства, совместимые с аккумуляторной системой LMS. Использование зарядных устройств других аккумуляторных систем, даже при совпадении технических характеристик и систем крепления, может привести не только к выходу из строя аккумулятора, но к поломке инструмента. Указанный случай условиями гарантии не поддерживается.

Устанавливайте на изделие **ТОЛЬКО** оригинальные батареи. Использование сторонней батареи может привести к повреждению, травмам, а также к поломке инструмента в результате переплюсовки, перегрузки и перегрева.

Не разбирайте и не модифицируйте аккумуляторную батарею и зарядное устройство.

Во избежание повреждения батареи, **НЕ ХРАНИТЕ** ее в разряженном состоянии. После использования **ПОЛНОСТЬЮ** зарядите аккумулятор.

ЗАПРЕЩАЕТСЯ использовать изделие для обработки заготовок из асбестосодержащих материалов и магниевых сплавов.

Не выполняйте данным изделием такие работы, как полирование. Производство данных работ может создавать опасность или вызвать повреждения и травмы.

В процессе работы некоторые части изделия нагреваются. Не прикасайтесь к ним и не убирайте изделие в упаковку по окончании работы до полного остывания.

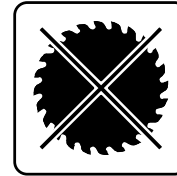
Не тормозите диск руками и не прикасайтесь к нему до полной остановки и остывания.

Во избежание повреждения не перегружайте изделие во время работы. При перегрузке падают обороты изделия, что при высоком токе и слабом (из-за оборотов) охлаждении может привести к выходу компонентов изделия из строя. **НЕ ДОПУСКАЙТЕ** работу изделия в режиме перегрузки.

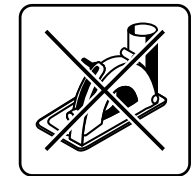
Не пользуйтесь рабочим инструментом и другими вспомогательными устройствами, которые не предназначены специально для данного изделия и не рекомендованы его изготовителем. Возможность их крепления к данному изделию не обеспечивает ее безопасную работу.

Номинальная частота вращения рабочего инструмента, указанная на нем, должна быть не меньше максимальной частоты вращения, указанной на изделии. При работе сменным инструментом, вращающимся со скоростью, большей чем его номинальная частота вращения, может произойти его разрыв и разлет обломков.

Не содержит драгоценных металлов.

Меры безопасности

ЗАПРЕЩАЕТСЯ устанавливать на изделие иные диски, отличные от рекомендованных (пыльные, точильные; с иными внешними и посадочными диаметрами; не соответствующими по частоте вращения



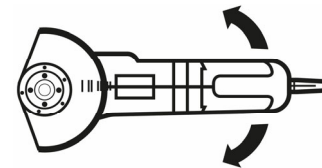
ЗАПРЕЩАЕТСЯ устанавливать на изделие иные аксессуары и принадлежности, отличающиеся от прилагаемых (кожуха, дополнительные рукоятки и т.п.)



ОСТОРОЖНО! Всегда используйте средства индивидуальной защиты (маску, наушники, респиратор), особенно при работе с пылящими материалами



Берегите себя от попадания раскаленных частиц, вылетающих из-под диска. Всегда правильно ориентируйте кожух во избежание попадания раскаленных частиц на Вас, предметы одежды и легко воспламеняющиеся материалы



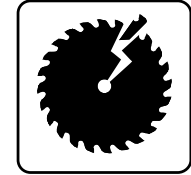
Изделие с раскручивающимся или останавливающимся диском обладает повышенным боковым крутящим моментом. Не выпускайте его из рук при запуске и выключении до полной остановки диска



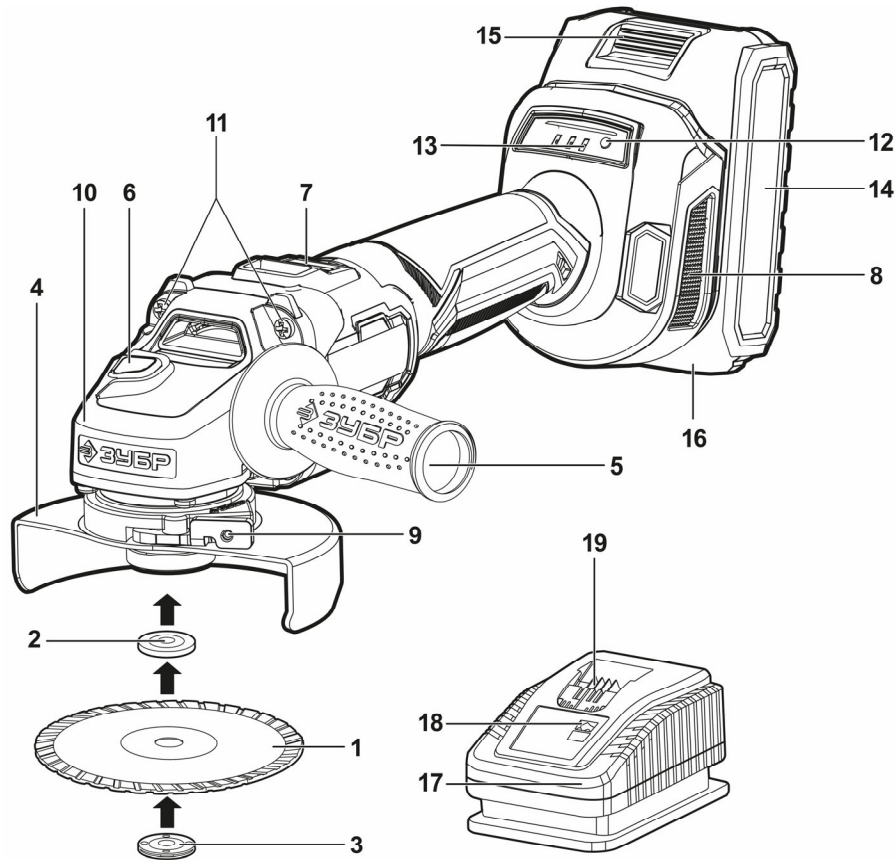
Изделие не предназначено для использования с подачей охлаждающей жидкости в место реза/шлифования



Не нажимайте кнопку блокировки диска во время вращения шпинделя и до полной его остановки



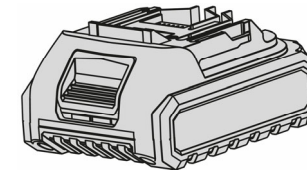
Отрезными кругами выполняйте только рез ребром. Шлифовальными дисками работайте только боковой поверхностью. Несоблюдение этих правил может привести к разрушению диска и травмам



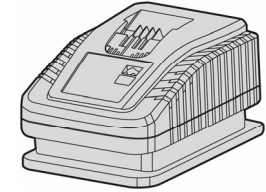
Устройство

- | | |
|--|---------------------------------|
| 1. Сменный инструмент (в комплект не входит) | 11. Винты крепления головы |
| 2. Фланец внутренний | 12. Кнопка регулировки оборотов |
| 3. Фланец прижимной наружный | 13. Индикаторы оборотов |
| 4. Кожух защитный | 14. Батарея аккумуляторная |
| 5. Дополнительная рукоятка | 15. Кнопка освобождения батареи |
| 6. Кнопка блокировки шпинделя | 16. Индикаторы заряда батареи |
| 7. Клавиша выключателя | 17. Зарядное устройство |
| 8. Пылезащитные сетки | 18. Индикаторы заряда ЗУ |
| 9. Рычаг фиксации кожуха | 19. Зарядный разъем |
| 10. Голова (редуктор) | |

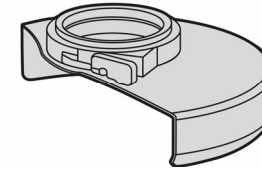
Комплектация



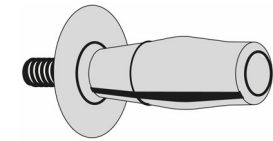
Аккумуляторная батарея*



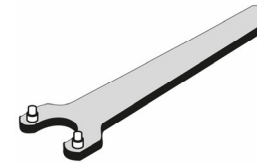
Зарядное устройство*



Кожух защитный



Рукоятка дополнительная



Ключ специальный

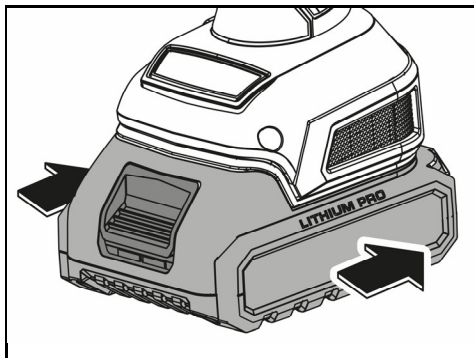
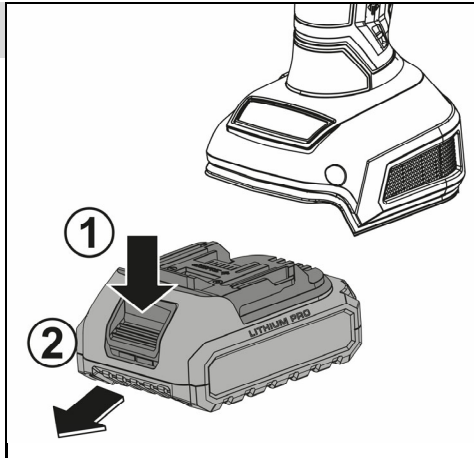
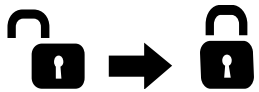
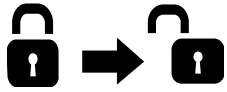


Сумка*

* – кроме АВ-100-850, АВ-125-1000

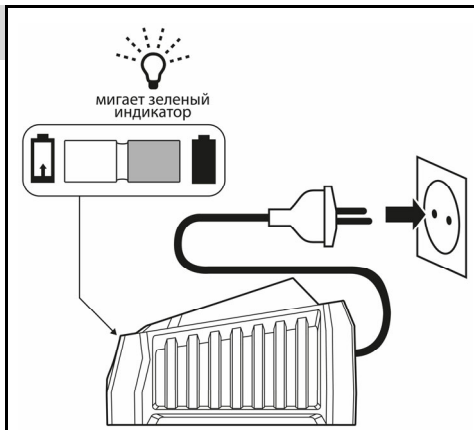
Инструкции по применению

1. Установка / снятие батарей

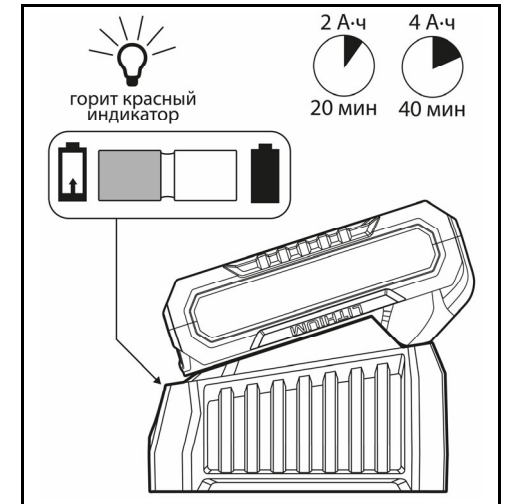


2. Зарядка батареи

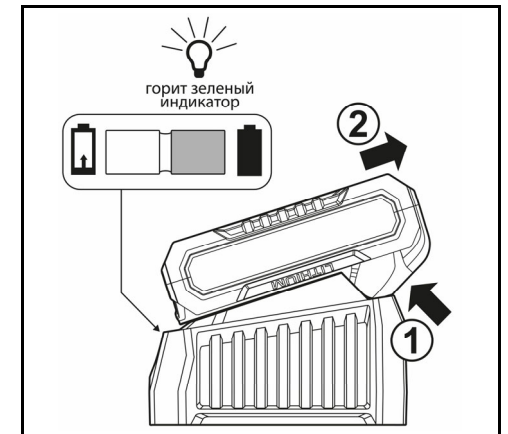
Установка батареи



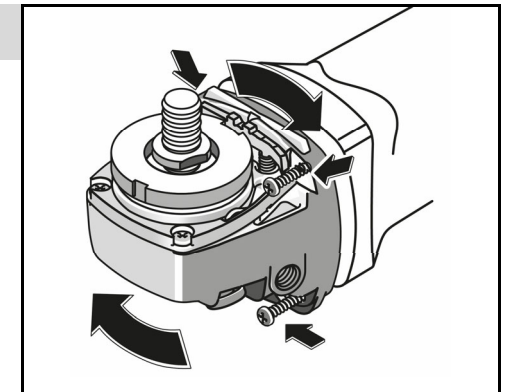
Зарядка батареи



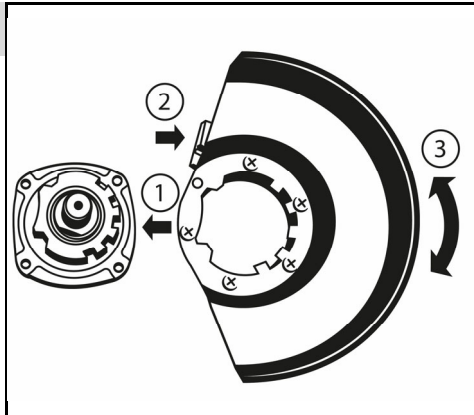
Зарядка завершена



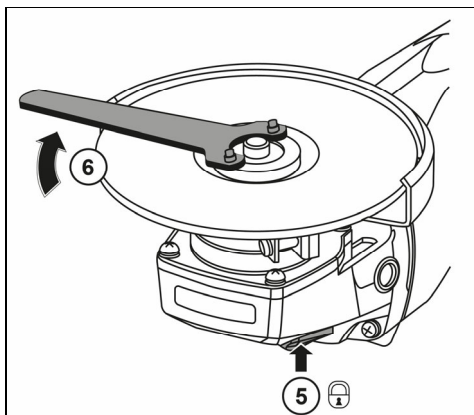
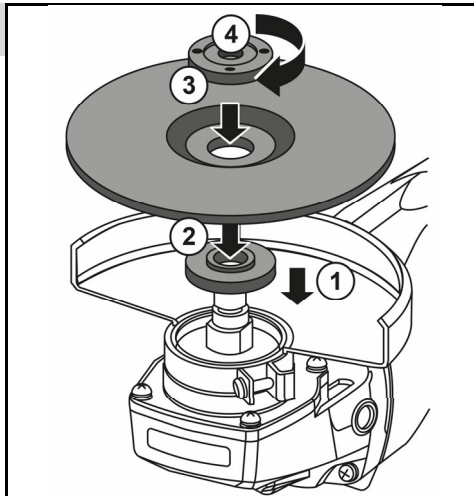
3. Регулировка положения головы



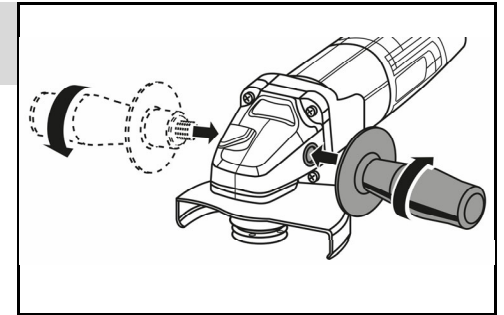
4. Установка защитного кожуха



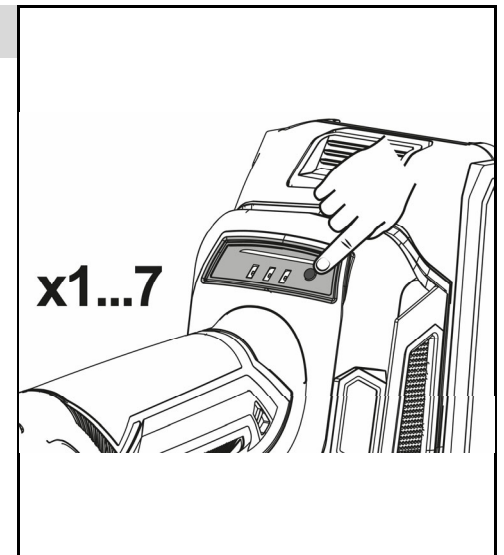
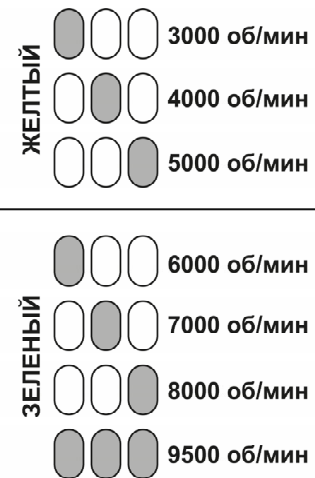
5. Установка диска



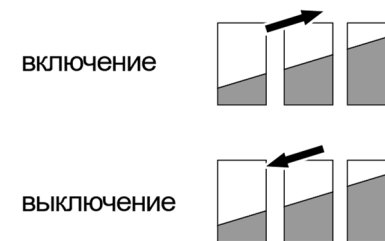
6. Установка дополнительной рукоятки



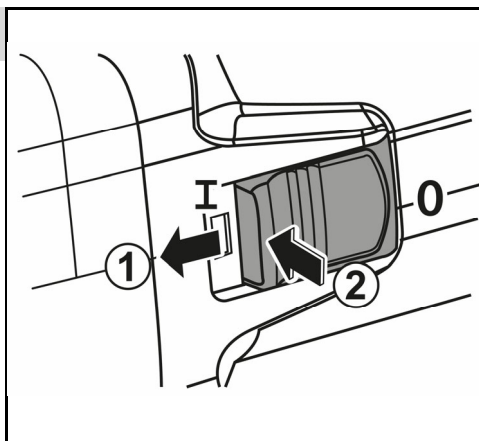
7. Установка частоты вращения



8. Включение/выключение Kickback

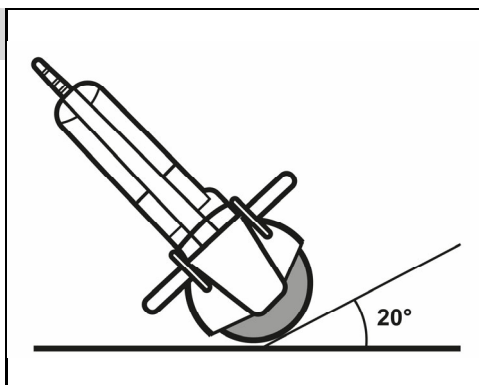


9. Включение изделия

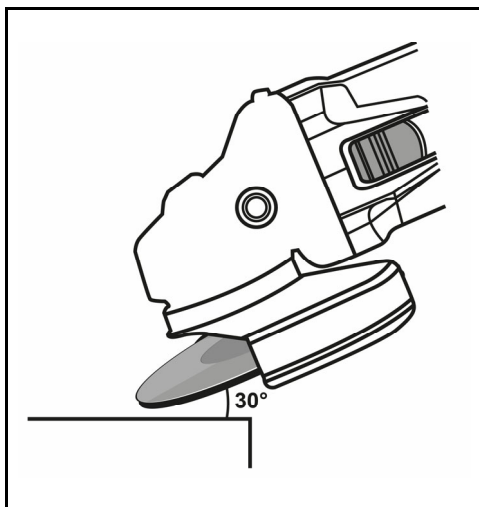


10. Работа с изделием

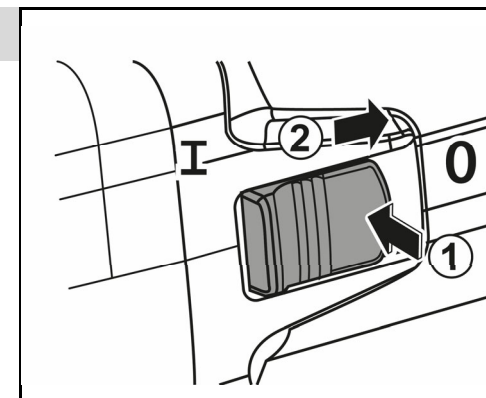
Резка



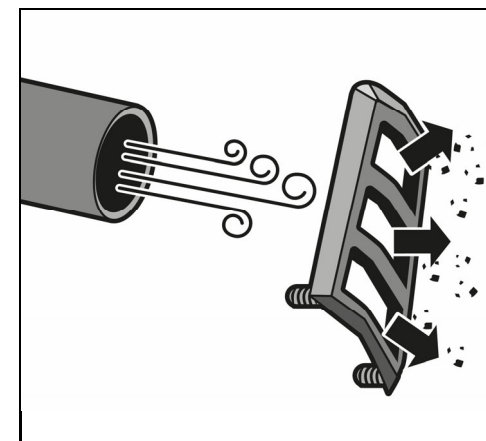
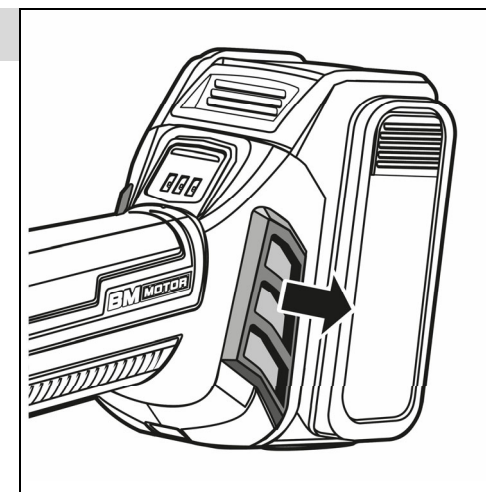
Шлифование



11. Выключение изделия



12. Очистка защитных сеток



Технические характеристики

Артикул	AB-100-850	AB-100-850-21/ AB-100-850-42	AB-125-1000	AB-125-1000-41/ AB-125-1000-42
Номинальное напряжение питания ЗУ, В	–	230~	–	230~
Частота, Гц	–	50	–	50
Номин. напряжение изделия, В	20	20	20	20
Емкость аккумулятора, А·ч	–	2.0 / 4.0	–	4.0
Частота вращения, об/мин	3000–9500			
Диаметр диска, мм		100		125
Посадка диска, мм		16		22.2
Регулировка оборотов	есть	есть	есть	есть
Плавный пуск	есть	есть	есть	есть
Поддержание оборотов под нагрузкой	есть	есть	есть	есть
Kickback защита от обратного удара	есть	есть	есть	есть
Защита от повторного включения	есть	есть	есть	есть
Защита от заклинивания диска	есть	есть	есть	есть
Тормоз вала	есть	есть	есть	есть
Артикул совместимой АКБ	АКБ системы LMS			
Артикул совместимого ЗУ	БЗУ системы LMS			
Тип изделия	технически сложное			
Уровень звуковой мощности (к=3), дБ	103.8	103.8	104.1	104.1
Уровень звукового давления (к=3), дБ	92.3	92.3	92.8	92.8
Среднеквадратичное виброускорение (к=1.5), м/с ²	3.2	3.2	3.24	3.24
Класс безопасности по ГОСТ 12.2.007.0 -75	III класс			
Масса изделия, кг	1.7	1.7	1.8	1.8
Масса изделия с АКБ, кг	–	1.6 / 1.9	–	2.0 / 2.0
Масса в упаковке, кг	2.0	4.3 / 5.3	2.3	4.9 / 5.6
Назначенный срок службы, лет	5	5	5	5
Назначенный срок хранения, лет	7	7	7	7

Комплект поставки	AB-100-850	AB-100-850-21/ AB-100-850-42	AB-125-1000	AB-125-1000-41/ AB-125-1000-42
Углошлифовальная машина модель AB-100-800 модель AB-125-1000	1 шт. –	1 шт. –	– 1 шт.	– 1 шт.
Батарея аккумуляторная, модель BP-P-20-2 модель BP-P-20-4	– –	1 шт./ 2 шт.	– –	– 1 шт. / 2 шт.
Зарядное устройство, модель TC-20-1	–	1 шт. / 1 шт.	–	1 шт. / 1 шт.
Рукоятка дополнительная	1 шт.	1 шт.	1 шт.	1 шт.
Кожух защитный	1 шт.	1 шт.	1 шт.	1 шт.
Ключ специальный	1 шт.	1 шт.	1 шт.	1 шт.
Сумка	–	1 шт.	–	1 шт.
Инструкции по безопасности	1 экз.	1 экз.	1 экз.	1 экз.
Руководство по эксплуатации	1 экз.	1 экз.	1 экз.	1 экз.

ВНИМАНИЕ!

Убедитесь, что на изделии и комплекте принадлежностей отсутствуют повреждения, которые могли возникнуть при транспортировании.

Назначение и область применения

Машина углошлифовальная аккумуляторная **ЗУБР** предназначена для зачистки, шлифовки и резки металлов, резки бетона и камня при установке соответствующего расходного инструмента.

Внимательно изучите настоящее руководство по эксплуатации, в том числе раздел «Руководство по безопасности» и Приложение «Общие инструкции по безопасности». Только так Вы сможете научиться правильно обращаться с инструментом и избежите ошибок и опасных ситуаций.

Изделие предназначено для работ в районах с умеренным климатом с характерной температурой от +1 до +40 °С, относительной влажностью воздуха не более 80% и отсутствием прямого воздействия атмосферных осадков и чрезмерной запыленности воздуха.

Изделие соответствует требованиям:

- для AB-100-850, AB-125-1000 – ТР ТС 010/2011 «О безопасности машин и оборудования»;
- для TC-20-1 – ТР ТС 004/2011 «О безопасности низковольтного оборудования»;
- для AB-100-850, AB-125-1000, TC-20-1 – ТР ТС 020/2011 «Электромагнитная совместимость технических средств»;
- ТР ЕАЭС 037/2016;
- для BP-P-20-2, BP-P-20-4 – ГОСТ 12.2.007.12, ГОСТ Р МЭК 62133-2, ГОСТ Р МЭК 61960-3.

Настоящее руководство содержит самые полные сведения и требования, необходимые и достаточные для надежной, эффективной и безопасной эксплуатации изделия.

В связи с продолжением работы по усовершенствованию изделия, изготовитель оставляет за собой право вносить в его конструкцию незначительные изменения, не отраженные в настоящем руководстве и не влияющие на эффективную и безопасную работу изделия. Актуальную версию руководства по эксплуатации Вы можете найти по адресу www.zubr.ru.

К эксплуатации изделия допускаются только лица, достигшие совершеннолетия; имеющие навыки и / или представление о принципах работы и оперирования изделием, а также изучившие эксплуатационную документацию; находящиеся в трезвом состоянии, не под действием лекарств, вызывающих сонливость и/или снижение концентрации внимания; не имеющие заболеваний, вызывающих podobные состояния, а также иных противопоказаний для работы с машинами.

Все ремонтные работы должны проводиться только квалифицированными специалистами сервисных центров, с использованием оригинальных запасных частей.

Подготовка к работе

Установка / снятие батареи (Рис. 1)

ВНИМАНИЕ!

Перед установкой батареи на изделие убедитесь, что клавиша выключателя 7 не находится в положении I (Вкл.).

Для установки батареи совместите ее пазы со слотами разъема на изделии и задвиньте в изделие «до щелчка». Убедитесь в надежной фиксации батареи попыткой вынуть ее.

Для снятия батареи **14** нажмите кнопку **15** и сдвигом вперед снимите батарею с изделия.

Зарядка батареи (Рис. 2)

Перед первым использованием изделия **ОБЯЗАТЕЛЬНО** зарядите аккумуляторную батарею.

Для этого вставьте вилку зарядного устройства в розетку и установите батарею **14** в зарядное устройство **17**.

ВНИМАНИЕ!

Не устанавливайте на зарядку горячую батарею, дайте ей предварительно остыть.

Зарядное устройство, поставляемое в комплекте, является быстрозарядным, т. е. полностью заряжает батарею в течение ~1 часа (в зависимости от емкости и степени разряда). О работе зарядного устройства и процессе заряда батареи свидетельствуют индикаторы:

- красный светодиод **18** выключен, зеленый светодиод **18** мигает – зарядное устройство включено в сеть;
- красный светодиод горит, зеленый выключен – батарея заряжается;
- красный светодиод моргает (частота 1 Гц), зеленый выключен – перегрев батареи. После остывания зарядка продолжится автоматически;
- оба светодиода горят – уровень заряда батареи более 80% (при необходимости, зарядка может быть прекращена);
- красный светодиод выключен, зеленый горит – зарядка окончена;
- оба светодиода мигают попеременно – проблема с батареей. Проверьте индикацию батареи;

- красный светодиод моргает (частота 0.5 Гц), зеленый горит – перегрев компонентов зарядного устройства. После остывания зарядка продолжится автоматически;
- оба светодиода мигают одновременно – повреждение зарядного устройства.

ПРИМЕЧАНИЕ! Процесс зарядки полностью автоматический – по окончании зарядки зарядное устройство выключится само. Однако, если аккумуляторная батарея останется в зарядном устройстве надолго, в силу саморазряда батареи зарядное устройство будет периодически включаться на подзарядку. Это снижает рабочую емкость аккумулятора и срок его службы. Поэтому не оставляйте аккумуляторную батарею в зарядном устройстве более, чем на восемь часов.

ВНИМАНИЕ!

Для зарядки используйте только оригинальные зарядные устройства аккумуляторной системы LMS. Использование зарядных устройств других аккумуляторных систем, даже если они подходят по техническим характеристикам и системе крепления, может привести не только к выходу из строя аккумулятора, но и к поломке инструмента.

Нагрев батареи в процессе зарядки является нормальным. Во избежание выхода из строя, батарея имеет встроенный термовыключатель: при перегреве батареи будет отключена от цепи зарядки. При последующем снижении температуры зарядка будет продолжена.

ВНИМАНИЕ!

Для предотвращения тепловых травм не прикасайтесь к батарее, находящейся на зарядке.

По окончании зарядки отключите зарядное устройство от сети, снимите аккумуляторную батарею с зарядного устройства и установите в изделие.

ПРИМЕЧАНИЕ! Литий-ионная аккумуляторная батарея может быть заряжена в любое время без отрицательного влияния на срок службы. Прекращение зарядки в любое время также не наносит ей вреда.

Во избежание повреждения батареи, **НЕ ХРАНИТЕ** ее в разряженном состоянии. Перед хранением **ПОЛНОСТЬЮ** зарядите аккумулятор. Степень заряда батареи Вы можете оценить, нажав на кнопку **16**. Индикаторы покажут приблизительный уровень заряда.

Также индикаторы используются для сигнализации о ненормальных режимах или неисправностях батареи. Описание сигнализации – см. Таблицу 1 (в конце данного руководства).

Регулировка положения головы (Рис. 3)

При необходимости работы в сложных условиях, Вы имеете возможность регулировки угла установки головы **10**. Для его изменения отпустите четыре винта **11** крепления головы, поверните ее с шагом 90° в любом направлении и закрепите в необходимом положении, завернув винты обратно.

Установка кожуха (Рис. 4)

Для установки кожуха:

- снимите фланцы **2** и **3** со шпинделя;
- сориентируйте кожух **4** так, чтобы выступы на посадочном кольце совпадали с прорезями на крышке редуктора;
- нажмите рычаг **9** и установите кожух на редуктор;
- в зависимости от предстоящей работы, поверните кожух в положение, при котором искры не могут попасть в сторону оператора;
- закрепите кожух от проворачивания, отпустив рычаг **9** и довернув кожух до фиксации.

ВНИМАНИЕ!

Работа без защитного кожуха **ЗАПРЕЩЕНА**.

Установка диска (Рис. 5)

Для установки диска:

- снимите наружный прижимной фланец **3**;
- в зависимости от вида работы (шлифование, отрезание), установите на изделие соответствующий диск **1** (в комплект не входит), совместив отверстие в диске с выступом внутренней шайбы **2**;

ПРИМЕЧАНИЕ! При установке диска следуйте указаниям по направлению его вращения (при наличии).

- накрутите наружный фланец **3**;

ПРИМЕЧАНИЕ! Для избежания «прикипания» диска рекомендуем под наружный фланец устанавливать специальную прокладку артикула **ЗУШМ-ШП**.

- нажатием на кнопку **6** заблокируйте шпиндель и **КРЕПКО** затяните наружный прижимной фланец прилагаемым ключом. Отпустите кнопку **6**.

Для замены диска:

Нажмите кнопку блокировки **6** и прилагаемым ключом отпустите фланец.

ВНИМАНИЕ!

НЕ НАЖИМАЙТЕ кнопку **6** блокировки диска до полной остановки вращения шпинделя.

Замените диск в вышеуказанной последовательности.

ВНИМАНИЕ!

Во время работы диск сильно нагревается. Во избежание травм при замене диска не прикасайтесь к нему сразу же по окончании работы, до его полной остановки и полного остывания.

Установка дополнительной рукоятки (Рис. 6)

Оцените характер предстоящей работы (расположение отрезаемой заготовки, Ваше положение при работе) и установите на изделие дополнительную рукоятку **5** в удобном положении.

Для обеспечения безопасности, всегда используйте дополнительную рукоятку **5**.

Установка частоты вращения (Рис. 7)

В зависимости от характера работы, обрабатываемого материала и используемого расходного инструмента последовательным нажатием кнопки **12** (при работающем двигателе) нужное количество раз установите необходимую частоту вращения. Индикаторы **13** покажут выбранную частоту вращения.

Включение/выключение Kickback (Рис. 8)

Изделие имеет функцию **Kickback** защиты от обратного удара. При ее работе резкие рывки инструмента (при закусывании диска или падении инструмента) приведут к остановке двигателя и выключению изделия. Для включения функции нажмите на 2 сек кнопку **12**; об активации функции сигнализирует анимация нарастающих светодиодов **13**. Для выключения также удерживайте кнопку **12** в течение 2 сек; свидетельство выключения функции – анимация убывания светодиодов **13**.

Подготовка к работе

Подготовьтесь к работе:

- закрепите заготовку доступным способом, чтобы она не перемещалась во время работы;
- примите меры, чтобы исключить провисание (вызывает затмение диска) или отгибание (вызывает неровное отламывание или травмы при падении) подрезанной заготовки;
- примите меры, чтобы не повредить опорную поверхность при отрезании;
- используйте при работе средства индивидуальной защиты (защитная маска или очки, наушники, респиратор).

Порядок работы

Включение изделия (Рис. 9)

Для включения изделия сдвиньте кнопку выключателя **7** вперед и нажмите на переднюю часть для фиксации.

ПРИМЕЧАНИЕ! Во избежание повреждения изделия и выхода его из строя не начинайте работу до **ПОЛНОЙ** раскрутки диска.

Работа с изделием (Рис. 10)

Крепко удерживая изделие двумя руками, начните работу, плавно введя диск в контакт с обрабатываемой заготовкой. Шлифование производите при угле наклона диска к обрабатываемой поверхности в пределах 15 -30°. Отрезание производите при перпендикулярном положении диска к заготовке.

ПРИМЕЧАНИЕ! При работе с изделием не применяйте излишних усилий давления на заготовку и не допускайте падения оборотов шпинделя более чем на 20%. В противном случае уменьшите усилие нажима.

Во время работы, при возникновении перегрузки (например, при повышенном давлении на инструмент или высокой вязкости разрезаемого материала) возможно заклинивание диска.

В этом случае **НЕМЕДЛЕННО** примите меры к устранению заклинивания – снизьте давление на инструмент или выключите изделие выключателем **7**. Прежде чем продолжать работу, извлеките заклинивший диск и/или исключите возможность перегрузки.

Не пытайтесь извлечь заклиненные диски путем включения изделия.

Изделие оснащено системой защиты от перегрузки. При перегрузке, во избежание повреждения, изделие отключится. В этом случае **НЕМЕДЛЕННО** выключите изделие, отключив его клавишей **7** выключателя. Прежде чем продолжать работу, устраните причину перегрузки (измените способ работы, снизьте усилие давления на изделие).

Не допускайте повторного срабатывания защиты за короткий промежуток времени – из-за повышенной нагрузки блок электроники может перегреться. Также не допускайте длительной работы на низких оборотах под нагрузкой, т. к. это самый тяжелый режим при повышенном токе и слабом охлаждении. Это может стать причиной перегрева двигателя и блока электроники вплоть до выхода их из строя.

После устранения причины перегрузки, для охлаждения включите изделие в работу на 1–2 минуты при максимальных оборотах без нагрузки.

Во время работы возможен резкий рывок инструмента (при закусывании диска или вследствие падения из рук) – в этом случае, при включенной **Kickback** защите от обратного удара, двигатель изделия остановится. При этом будет гореть соответствующая индикация (см. Таблицу 1 в конце данного руководства). Для повторного запуска изделия выключите и включите снова клавишу 7 выключателя.

В процессе работы возможно отключение изделия вследствие ненормального режима работы или внутренних ошибок. Данная остановка сопровождается световой индикацией посредством мигания светодиодов 13. Расшифровка индикации указана в **Таблице 1** в конце данного руководства.

Выключение изделия (Рис. 11)

По окончании работы выключите изделие, нажав на заднюю часть клавиши 7 выключателя.

В силу инерции диск еще некоторое время продолжает вращаться. Во избежание травм и повреждений окружающих предметов, не кладите изделие на поверхность и не нажимайте кнопку 6 блокировки до полной остановки диска.

В процессе работы некоторые части изделия нагреваются. Не прикасайтесь к ним и не уберите изделие в упаковку по окончании работы до полного остывания.

Техническое обслуживание

ВНИМАНИЕ!

Все работы по техническому обслуживанию должны проводиться при отсоединенной от изделия батарее.

Периодическое обслуживание

Очистка защитных сеток (Рис. 12)

Периодически, по мере загрязнения, очищайте защитные сетки 8. Для этого отсоедините сетку от изделия и продуйте сжатым воздухом с внутренней стороны или промойте в воде. После очистки установите защитную сетку обратно на изделие и зафиксируйте.

Иное обслуживание

Периодически очищайте от грязи и пыли корпус изделия и вентиляционные отверстия.

При работе в запыленном помещении, а также при резке металла, внутри корпуса изделия могут накапливаться абразивные и токопроводящие частицы. Для предотвращения повреждения изделия и поражения электрическим током, периодически (и, по возможности, часто) тщательно продувайте (при снятых защитных сетках 8) корпус изделия через воздухозаборные отверстия (в задней части корпуса). Для продувки используйте выходной поток пылесоса или источник сжатого воздуха (например, компрессор) с давлением выходного потока не более 2 атм.

Изделие не требует другого специального обслуживания.

Все иные, в том числе ремонтные, работы должны проводиться только специалистами сервисных центров.

Рекомендации по эксплуатации

Убедитесь, что напряжение Вашей сети соответствует номинальному напряжению зарядного устройства.

Перед использованием изделия проверьте его на отсутствие видимых механических повреждений.

Перед первым использованием изделия включите его без нагрузки и дайте поработать 10 – 20 секунд. Если в это время Вы услышите посторонний шум, почувствуете повышенную вибрацию или запах гари, выключите изделие, извлеките батарею и установите причину этого явления. Не включайте изделие, прежде чем будет найдена и устранена причина неисправности.

Надежно крепите обрабатываемую заготовку.

При разряде аккумуляторной батареи уменьшается развиваемый ею момент. Поэтому при возрастании нагрузки сильнее падают обороты двигателя и увеличивается потребляемый им ток. Этот режим является вредным для изделия и может привести к повреждению двигателя и аккумуляторной батареи. Во избежание выхода изделия из строя **НЕ ДОПУСКАЙТЕ** работу в таком режиме.

Используйте только рекомендованные аккумуляторную батарею и зарядное устройство. Использование несоответствующей батареи (напряжение, емкость, тип элемента питания),

зарядного устройства с другими характеристиками (напряжение, ток заряда) может привести к выходу из строя этих элементов или изделия в целом.

Во избежание повреждения батареи, **НЕ ХРАНИТЕ** ее в разряженном состоянии. После использования **ПОЛНОСТЬЮ** зарядите аккумулятор.

Применяйте только исправные отрезные и шлифовальные диски. **НИ В КОЕМ СЛУЧАЕ** не используйте инструмент сильно изношенный или с видимыми механическими повреждениями (сколы, расслоения). **НЕ ПРИМЕНЯЙТЕ** сменный инструмент и принадлежности, которые не соответствуют техническим характеристикам данного изделия.

Работающее изделие (при контакте с поверхностью) передает на оператора усилие вдоль продольной оси изделия в направлении, противоположном направлению вращения диска в месте контакта с поверхностью. При работе крепко держите изделие двумя руками. Принимайте устойчивое положение тела и всегда сохраняйте равновесие.

Не стремитесь увеличивать скорость подачи изделия и не прилагайте излишних усилий при работе с ним. Это не ускорит рабочий процесс, но снизит качество работы, сократит срок службы изделия и может вызвать «прикипание» или разрушение диска.

В случае «прикипания» диска, во избежание повреждения изделия не пытайтесь отвернуть фланец, зафиксировав вал с помощью кнопки 6, т. к. большое усилие при отворачивании может повредить шестерни или корпус редуктора. Для фиксации на валу предусмотрены проточки под гаечный ключ.

Если фланец все-таки не отворачивается, во избежание повреждения изделия, выполните следующее: обломите остатки диска по краю фланца и тонким зубилом выколотите остатки между фланцами. После этого фланец должен нормально отвернуться.

Для исключения перегрева делайте перерывы в работе изделия, достаточные для его охлаждения.

Выключайте изделие только выключателем. Не выключайте, извлекая батарею из изделия.

Инструкции по безопасности

Всегда устанавливайте защитный кожух. Работа без защитного кожуха **ЗАПРЕЩАЕТСЯ**.

Не допускайте присутствия в зоне работы посторонних лиц и детей.

Всегда используйте средства индивидуальной защиты (очки/маска, наушники, респиратор).

Во избежание несчастных случаев, каждый раз перед установкой батареи на изделие и перед началом работы убедитесь, что:

- клавиша выключателя 7 и кнопка блокировки 6 находятся в выключенном положении;
- Вы убрали все посторонние предметы от вращающихся частей изделия;
- расходный инструмент правильно установлен (при наличии требований к направлению вращения) и надежно закреплен;
- в зоне проведения работ отсутствуют легко воспламеняющиеся и горючие материалы.

Изделие предназначено для эксплуатации со шлифовальными (абразивными, алмазными и лепестковыми) дисками, а также отрезными дисками соответствующего размера.

Не устанавливайте на изделие и не заряжайте в зарядном устройстве аккумуляторные батареи с другими характеристиками (напряжение, емкость, тип элемента питания) или других производителей, не заряжайте аккумуляторную батарею в зарядном устройстве с другими характеристиками (напряжение, ток заряда) – это может привести к недозаряду, перезаряду, перегреву, взрыву батареи, повреждению зарядного устройства или изделия в целом.

ЗАПРЕЩАЕТСЯ использовать алмазные чашки по бетону!

Не закрывайте воздухозаборные отверстия изделия и не допускайте их засорения.

Не устанавливайте на изделие иные расходные инструменты, не предназначенные для использования с углошлифовальными машинами (пильные диски, полировальные тарелки, алмазные чашки и т. д.).

Не применяйте сменный инструмент и принадлежности, которые не соответствуют техническим характеристикам данного изделия (в частности, по частоте вращения или мощности размерам).

Наружный диаметр и толщина рабочего инструмента должны соответствовать функциональным возможностям машины. Несоразмерные рабочие инструменты не могут быть в достаточной мере ограждены и при работе могут приводить к потере управления изделием.

Размер посадочного отверстия оправок шлифовальных кругов, фланцев, тарельчатых шлифовальных дисков и иных вспомогательных устройств должен обеспечивать плотную без

зазоров посадку на шпинделе изделия. Рабочий инструмент и устройства с посадочными отверстиями, установленные на шпинделе машины с зазором, будут несбалансированным и вызывать повышенную вибрацию и приводить к потере управления машиной при работе.

Не применяйте поврежденный рабочий инструмент. Перед каждым использованием осматривайте рабочий инструмент, например, шлифовальные круги на предмет наличия сколов и трещин, тарельчатые шлифовальные диски – на наличие трещин разрывов или чрезмерного износа. После падения изделия или рабочего инструмента проведите осмотр на наличие повреждений или установите новый рабочий инструмент.

После осмотра и монтажа рабочего инструмента оператор и все находящиеся вблизи лица должны занять положение за пределами плоскости вращения рабочего инструмента, после чего включите ручную машину для работы на максимальной частоте вращения на холостом ходу в течение 1 мин. В большинстве случаев за время контроля происходит разрыв поврежденного рабочего инструмента.

Применяйте средства индивидуальной защиты. В зависимости от выполняемой работы пользуйтесь защитным лицевым щитком, закрытыми или открытыми защитными очками. По мере необходимости пользуйтесь пылезащитной маской, средствами защиты органов слуха, перчатками и защитным фартуком, способным задерживать мелкие абразивные частицы и частицы обрабатываемого материала. Средства защиты органов зрения должны быть способны задерживать разлетающиеся частицы, образующиеся при производстве различных работ. Пылезащитная маска или респиратор должны отфильтровывать частицы, образующиеся при производстве работ. Длительное воздействие шума высокого уровня может вызвать потерю слуха.

Держите изделие только за изолированные поверхности рукояток при производстве работ, при которых рабочий инструмент может прикоснуться к скрытой проводке. При прикосновении рабочего инструмента к находящемуся под напряжением проводу открытые металлические части ручной машины могут попасть под напряжение и вызвать поражение оператора электрическим током.

Никогда не приближайте части тела к вращающемуся рабочему инструменту во избежание травм. Не располагайтесь в зоне предполагаемого движения рабочего инструмента в случае отскока. При отскоке рабочий инструмент отбрасывается в направлении, противоположном направлению вращения круга в месте заклинивания.

Будьте особо осторожны при работе в углах на острых кромках и т. п. Избегайте вибрации и заедания рабочего инструмента. Углы, острые кромки и вибрация рабочего инструмента могут приводить к заклиниванию, вызывать потерю управления или отскок.

Пользуйтесь только теми типами кругов, которые рекомендованы для данной ручной машины, и специальным защитным кожухом, предназначенным для выбранного типа круга. Круги, для которых ручная машина не предназначена, не могут в достаточной степени ограждаться и являются небезопасными.

Шлифовальные и отрезные диски следует применять только для рекомендуемых работ. Например, не производите шлифование боковой стороной отрезного диска. Отрезные диски не предназначены для шлифования, прикладываемые к этим дискам поперечные нагрузки могут разрушить диск.

Всегда пользуйтесь неповрежденными, имеющими соответствующий размер и форму для выбранного диска, фланцами. Фланцы, соответствующие шлифовальному или отрезному диску, служат надежной опорой для него, снижая вероятность разрушения диска. Фланцы для отрезных дисков могут отличаться от фланцев для шлифовальных дисков.

Не «залавливайте» отрезной диск и не прикладывайте чрезмерное усилие подачи. Не делайте недопустимо глубокие резы. При прикладывании чрезмерного усилия подачи возрастает нагрузка и вероятность скручивания или заклинивания диска в прорези, а также увеличивается возможность отскока или разрыва диска.

Не стойте непосредственно перед или за вращающимся диском. Когда диск во время работы вращается от Вас, возможный отскок может отбросить на Вас ручную машину вместе с вращающимся диском.

Обеспечьте для плит или любых длинномерных объектов обработки надежную опору для сведения к минимуму опасности заклинивания круга и отскока машины. Длинномерные объекты обработки могут прогибаться под действием собственной массы. Необходимо устанавливать опоры под заготовку рядом с линией реза с обеих сторон круга и по краям объекта обработки.

Будьте особо осторожны при работе в нишах, имеющихся в стенах и других затененных зонах. Выступающий вперед диск может перерезать газовые или водопроводные трубы электропроводку или иные предметы, что может привести к отскоку изделия.

Не используйте инструмент сильно изношенный или с видимыми механическими повреждениями (сколы, трещины, расслоения).

При работе образуются раскаленные частицы, разлетающиеся в разные стороны. Не эксплуатируйте изделие в помещениях с высоким содержанием в воздухе паров кислот, воды, взрывчатых или легковоспламеняющихся газов.

Не работайте вблизи легковоспламеняющихся и горючих жидкостей и материалов или примите меры к предотвращению попадания раскаленных частиц на них.

Во время работы диск и корпус редуктора нагреваются. Не прикасайтесь к ним и не убирайте изделие в упаковку сразу же по окончании пиления и до полного их остывания.

После выключения изделия, в силу инерции диск еще некоторое время продолжает вращаться. Во избежание травм и повреждений окружающих предметов, не кладите изделие на поверхности до полной остановки диска и не нажимайте на кнопку 6 блокировки диска.

Следите за исправным состоянием изделия. В случае появления подозрительных запахов, дыма, огня, искр следует выключить инструмент, отсоединить батарею и обратиться в специализированный сервисный центр.

Если Вам что-то показалось ненормальным в работе изделия, немедленно прекратите его эксплуатацию.

Доводим до Вашего сведения, что критерием предельного состояния является одно из следующих событий (в том числе любое их сочетание):

- критический износ деталей и компонентов (шпиндель, подшипники, выключатель и т. п.);
- явное, осязаемое нарушение нормальной работы изделия: биение шпинделя или диска, торможение диска под нагрузкой при работающем двигателе, подклинивание механизма или выключателя, существенное снижение заявленных технических характеристик (мощность, частота вращения), повышенные шум и вибрация, изменение поведения под нагрузкой, чрезмерный нагрев корпуса и/или узлов и т. п.;
- подвижность доступных закрепленных узлов/деталей.

Запрещается дальнейшая эксплуатация изделий при выявлении следующих признаков (критические отказы, при достижении которых необходимо прекратить работу изделия):

- **любое нарушение прочности и/или целостности корпуса;**
- **нарушение электрической изоляции изделия (биение током от изделия);**
- **невозможность установки / фиксации сменного инструмента (диска);**

■ **невключение изделия при нажатии выключателя (при правильно установленной АКБ и достаточно заряженной АКБ);**

■ **натужный гул или писк при нажатии выключателя, не сопровождающийся вращением двигателя или шпинделя;**

■ **отказ одной или нескольких функций (в частности, регулировки оборотов, тормоз вала, защита от перегрузки);**

■ **появление дыма или запаха гари.**

В силу технической сложности изделия, иные критерии предельных состояний не могут быть определены пользователем самостоятельно. В случае обнаружения любой из указанных, а также иной явной или предполагаемой неисправности немедленно прекратите эксплуатацию изделия и обратитесь к разделу «Возможные неисправности и методы их устранения» настоящего Руководства. Если неисправности в перечне не оказалось или Вы не смогли устранить ее, обратитесь в специализированный сервисный центр. Заключение о предельном состоянии изделия или его частей сервисный центр выдает в форме соответствующего Акта.

Условия хранения, транспортирования и утилизации

Хранить в чистом виде, со снятым сменным инструментом и АКБ, в закрытом, отапливаемом и вентилируемом помещении, при температуре от 0 до +40 °C и относительной влажности воздуха не более 80%, вдали от источников тепла. Не допускать воздействия: прямых солнечных лучей, механических, химических факторов, влаги, агрессивных жидкостей, резких перепадов температуры и влажности.

Специальные меры консервации не требуются. Для изделий в комплекте с аккумуляторными батареями допускается перевозка только наземными и водными видами транспорта.

Транспортировка должна осуществляться в фирменной упаковке производителя, закрытым транспортом, при температуре от -20 до +40 °C и относительной влажности воздуха не более 80%. При транспортировке недопустимо воздействие: прямых солнечных лучей, механических и химических факторов, влаги, агрессивных жидкостей, резких перепадов температуры и влажности, нарушение целостности упаковки.

Отслужившее срок службы изделие, дополнительные принадлежности и упаковку следует экологически чисто утилизировать в соответствии с законодательством Вашего региона.

Гарантийные обязательства

Мы постоянно заботимся об улучшении качества обслуживания наших потребителей, поэтому, если у Вас возникли нарекания на качество и сроки проведения гарантийного ремонта, пожалуйста, сообщите об этом в службу поддержки **ЗУБР** по электронной почте на адрес: zubr@zubr.ru.

Данная гарантия не ограничивает право покупателя на претензии, вытекающие из договора купли-продажи, а также не ограничивает законные права потребителей.

Мы предоставляем гарантию на инструменты **ЗУБР** на следующих условиях:

- 1) Гарантия предоставляется в соответствии с нижеперечисленными условиями путем бесплатного устранения неисправностей инструмента в течение установленного гарантийного срока, которые доказано обусловлены дефектами материала или изготовления.
- 2) Гарантийный срок начинается со дня покупки инструмента первым владельцем.
- 3) Срок и условия гарантии зависят от серии и артикула инструмента, просим Вас внимательно ознакомиться с условиями гарантии на момент покупки.

Базовая гарантия

Гарантийный срок составляет 36 месяцев со дня продажи.

На серию **МАСТЕР (основной цвет корпуса красный)** устанавливается базовая гарантия сроком 3 года, при условии только бытового применения. В случае профессионального использования инструмента серии **МАСТЕР** базовая гарантия устанавливается 1 год с даты продажи.

На серию **ПРОФЕССИОНАЛ (основной цвет корпуса синий)** устанавливается базовая гарантия сроком 3 года. Для серии **ПРОФЕССИОНАЛ** разрешается эксплуатация в профессиональных целях, за исключением сверхвысоких нагрузок или тяжелых внешних условий эксплуатации, превышающих нормы, указанные в «Инструкции по эксплуатации».

Расширенная гарантия

На серию **МАСТЕР** устанавливается расширенная гарантия сроком на 5 лет. Расширенная гарантия предоставляется только при условии бытового применения и регистрации на сайте zubr.ru.

На серию **ПРОФЕССИОНАЛ** устанавливается расширенная гарантия 5 лет при условии регистрации на сайте zubr.ru. Для серии **ПРОФЕССИОНАЛ** разрешается эксплуатация в профессиональных целях, за исключением сверхвысоких нагрузок или тяжелых внешних условий эксплуатации, превышающих нормы, указанные в «Инструкции по эксплуатации».

Расширенная гарантия предоставляется только при условии, если владелец регистрирует инструмент на сайте производителя по адресу zubr.ru в разделе «Сервис» в течение 4 недель с момента покупки. Регистрация расширенной гарантии возможна только после подтверждения покупателем согласия на обработку персональных данных, запрашиваемых в процессе регистрации. Сроки гарантии на конкретную модель инструмента можно проверить на сайте производителя по адресу zubr.ru.

4) Гарантия не распространяется на:

а) Детали, подверженные рабочему и другим видам естественного износа, а также на неисправности инструмента, вызванные этими видами износа. А также на инструмент, имеющий полную выработку ресурса, сильное внешнее или внутреннее загрязнение.

б) Неисправности инструмента, вызванные несоблюдением Инструкции по эксплуатации или произошедшие вследствие использования инструмента не по назначению, во время использования в условиях окружающей среды, выходящих за пределы указанных в Инструкции по эксплуатации, ненадлежащих производственных условиях, вследствие перегрузок или недостаточного, ненадлежащего технического обслуживания или ухода. К безусловным признакам перегрузки изделия относятся, помимо прочих: появление цветов побежалости, одновременный выход из строя ротора и статора, деформация или оплавление деталей и узлов изделия, потемнение или обугливание проводов электродвигателя под действием высокой температуры.

в) При использовании изделия в условиях высокой интенсивности работ и сверхтяжелых нагрузок.

г) На профилактическое и техническое обслуживание инструмента, например: смазку, промывку.

д) Неисправности инструмента вследствие использования принадлежностей, сопутствующих и запасных частей, которые не являются оригинальными принадлежностями / частями **ЗУБР**.

е) На механические повреждения (трещины, сколы и т. д.) и повреждения, вызванные воздействием агрессивных сред, высокой влажности и высоких температур, попаданием инородных предметов в

вентиляционные отверстия инструмента, а также повреждения, наступившие вследствие неправильного хранения и коррозии металлических частей.

ж) Принадлежности, быстроизнашивающиеся части и расходные материалы, вышедшие из строя вследствие нормального износа, такие как: приводные ремни, аккумуляторные блоки, стволы, направляющие ролики, защитные кожухи, цанги, патроны, подошвы, пильные цепи, пильные шины, звездочки, шины, угольные щетки, ножи, пилки, абразивы, сверла, буры, леска для триммера и т. п.

з) Инструмент, в конструкцию которого были внесены изменения или дополнения.

и) Незначительное отклонение от заявленных свойств инструмента, не влияющее на его ценность и возможность использования по назначению.

к) На инструмент, вскрывавшийся или ремонтировавшийся в течение гарантийного срока вне авторизованных сервисных центров. Полный актуальный список авторизованных сервисных центров смотрите на сайте zubr.ru.

5) Устранение неисправностей, признанных нами как гарантийный случай, осуществляется на выбор компании **ЗУБР** посредством ремонта или замены неисправного инструмента на новый (возможно и на модель следующего поколения). Замененные инструменты и детали переходят в собственность компании.

6) Гарантийные претензии принимаются в течение гарантийного срока. Для этого предъявите или отправьте неисправный инструмент в указанный в документации (актуальный список сервисных центров смотрите на сайте zubr.ru) сервисный центр, приложив заполненный гарантийный талон, подтверждающий дату покупки товара и его наименование. Инструмент, переданный дилеру или в сервисный центр в частично или полностью разобранном виде, под действие гарантии не подпадает. Все риски по передаче и пересылке инструмента дилеру или в сервисный центр несет владелец инструмента.

7) Другие претензии, кроме упомянутого права на бесплатное устранение недостатков инструмента, под действие нашей гарантии не подпадают.

8) После гарантийного ремонта на условиях расширенной гарантии, срок расширенной гарантии инструмента не продлевается и не возобновляется.

9) Для всех электроинструментов обязательно регулярное техническое обслуживание. Периодичность ТО равна сроку службы комплекта угольных щеток.

10) Срок службы изделия составляет 5 лет

ВОЗМОЖНЫЕ НЕИСПРАВНОСТИ И МЕТОДЫ ИХ УСТРАНЕНИЯ

Неисправность	Возможная причина	Действия по устранению
Изделие не включается	Разряжена батарея	Проверьте уровень заряда и, при необходимости, зарядите батарею
	Неисправен выключатель, двигатель или электронный компонент	Обратитесь в сервисный центр для ремонта или замены
	Повреждение или заклинивание редуктора	Обратитесь в сервисный центр для ремонта или замены
Изделие не развивает полных оборотов или не работает на полную мощность	Низкое напряжение батареи	Проверьте напряжение и, при необходимости, зарядите батарею
	Неисправен выключатель, двигатель или электронный компонент	Обратитесь в сервисный центр для ремонта или замены
	Повреждение или заклинивание редуктора	Обратитесь в сервисный центр для ремонта или замены
	Выработка смазки или потеря смазкой своих свойств	Обратитесь в сервисный центр для ремонта, добавления или замены смазки
Изделие остановилось во время работы	Заклинивание инструмента	Освободите инструмент
	Срабатывание защиты от перегрузки	Уменьшите нагрузку
	Срабатывание защиты от глубокого разряда батареи	Проверьте напряжение и, при необходимости, зарядите батарею
	Срабатывание термозащиты батареи	Дождитесь остывания батареи
	Неисправность выключателя, двигателя или электронного компонента	Обратитесь в сервисный центр для ремонта или замены
	Повреждение или заклинивание редуктора	Обратитесь в сервисный центр для ремонта или замены
Изделие перегревается	Интенсивный режим работы, работа с максимальной нагрузкой	Измените режим работы, снизьте нагрузку
	Недостаток смазки, заклинивание в механизме	Обратитесь в сервисный центр для ремонта
	Сгорела обмотка или обрыв в обмотке двигателя	Обратитесь в сервисный центр для ремонта или замены
	Засорение вентиляционных отверстий	Очистите вентиляционные отверстия

Неисправность	Возможная причина	Действия по устранению
Диск не отворачивается штатным ключом	Работа с высокой нагрузкой, без прокладки диска	Зафиксируйте вал ключом за гайку и попробуйте отвернуть, или обратитесь в сервисный центр
Батарея быстро разряжается	Интенсивный режим работы, работа с максимальной нагрузкой	Измените режим работы, снизьте нагрузку
	Недостаточный заряд батареи из-за малого времени зарядки	Увеличьте время зарядки, дождитесь полного заряда (по индикатору)
	Недостаточный заряд из-за снижения емкости батареи	Замените батарею
	Недостаточный заряд из-за срабатывания термозащиты батареи (при использовании постороннего зарядного устройства)	Используйте прилагаемое зарядное устройство
	Длительное хранение батареи в разряженном состоянии	Замените батарею
	Внутреннее замыкание в батарее	Замените батарею
Батарея не заряжается полностью (до срабатывания индикатора)	Неисправность зарядного устройства	Обратитесь в сервисный центр для ремонта или замены
	Внутреннее замыкание в батарее	Замените батарею
	Срабатывание термозащиты батареи (при использовании постороннего зарядного устройства)	Используйте прилагаемое зарядное устройство

Таблица 1

Углошлифовальная машина

Индикация	Причина	Действия по устранению
Мигает светодиод (одинарная вспышка, пауза 2 сек)	Срабатывание защиты от перегрузки	Отпустите и нажмите выключатель. Измените режим работы
Мигает светодиод (двойная вспышка, пауза 1 сек)	Проблема с батареей	Проверьте индикацию батареи (нажатием кнопки 16). Смотрите расшифровку индикации ниже
Мигает светодиод (тройная вспышка, пауза 1 сек)	Перегрев контроллера изделия	Сделайте перерыв в работе. Измените режим работы
Мигает светодиод (тройная вспышка, пауза 0.5 сек)	Обрыв провода двигателя	Обратитесь в сервисный центр
Мигает светодиод (одинарная вспышка, пауза 1 сек)	Блокировка пуска двигателя	Устраните причину блокировки или обратитесь в сервисный центр
Мигает светодиод (одинарная вспышка, пауза 0.5 сек, двойная вспышка, пауза 0.5 сек)	Срабатывание защиты от короткого замыкания	Обратитесь в сервисный центр для ремонта
Мигает светодиод (включен 1 сек, пауза 0.5 сек)	Срабатывание Kickback защиты от обратного удара	Выключите изделие выключателем и включите снова

Аккумулятор

Индикация	Причина	Действия по устранению
Мигают левый и средний индикаторы (пауза 0.5 сек)	Температура батареи больше 65°C или меньше -25°C	Оставьте АКБ остывать на 3У или согрейте ее для возможности заряда
Мигает средний индикатор (пауза 1 сек)	Батарея разряжена (<14 В)	Зарядите батарею
Дважды мигает средний индикатор (пауза 1 сек)	Батарея сильно разряжена (<12.5 В)	Зарядите батарею. Будет выполнена медленная зарядка
Мигает средний индикатор (пауза 0.5 сек)	Напряжение батареи недопустимо низкое (<10 В)	Батарея неисправна. Замените ее
Мигает правый индикатор (пауза 0.5 сек)	Значительная разница напряжений между ячейками (> 0.8В)	Батарея неисправна. Замените ее
Нет индикации при нажатии на кнопку 16	Повреждение контроллера или цепей АКБ	Батарея неисправна. Замените ее
Бегающие слева направо огни (начиная с даты производства 10.2025)	Перегрузка батареи по току	Извлеките на 2 сек и установите АКБ обратно на инструмент
Мигает левый индикатор (пауза 0.5 сек) (начиная с даты производства 10.2025)	Блокировка работы АКБ после трехкратной перегрузки по току	Поставьте АКБ на зарядку на 2 мин до снятия блокировки

ЗАО «ЗУБР ОВК» 141002, Московская обл., г. Мытищи-2, а/я 36.

Изготовлено для ЗАО «ЗУБР ОВК» (Россия, 141002, Московская обл., г. Мытищи-2, а/я 36) на производствах ОКБ ЗУБР-ВОСТОК:

а) Тайвань, Тайчунг, Дали, ул. Хуанхо, 97;

б) КНР, Шанхай, ул. Хонгчао, 808;

в) КНР, Чжэцзян, Данту Хай энд Нью Технолоджи Индастри Парк.

Импортер и уполномоченная организация по вопросам качества на территории Таможенного союза:

ООО «ЮТЭК-ТЕХНО», 141732, Московская область, г. Лобня, ул. Московская, д. 7, пом. 32.