

Для эксплуатирующей стороны

Руководство по эксплуатации
ecoTEC plus



Газовые настенные конденсационные отопительные приборы

VU
VUW

Оглавление

Характеристики прибора	3
Рекомендуемые принадлежности	3
1 Указания к документации	3
1.1 Хранение документации.....	3
1.2 Используемые символы.....	3
1.3 Правила для транспортировки и хранения.....	3
1.4 Действительность руководства.....	4
1.5 Маркировка CE.....	4
1.6 Маркировочная табличка.....	4
2 Техника безопасности	4
3 Указания к эксплуатации	5
3.1 Гарантия завода-изготовителя.....	5
3.2 Использование по назначению	6
3.3 Требования к месту установки	6
3.4 Уход.....	6
3.5 Вторичное использование и утилизация.....	6
3.5.1 Прибор.....	6
3.5.2 Упаковка.....	6
3.6 Советы по экономии энергии.....	6
4 Эксплуатация.....	8
4.1 Обзор органов управления	8
4.2 Действия перед вводом в эксплуатацию	9
4.2.1 Открывание запорных устройств	9
4.2.2 Контроль давления установки	9
4.3 Ввод в эксплуатацию	10
4.4 Подогрев воды в приборах VUW.....	11
4.4.1 Настройка температуры горячей воды.....	11
4.4.2 Включение и выключение функции теплого пуска	11
4.4.3 Разбор горячей воды	11
4.5 Подогрев воды в приборах VU	12
4.5.1 Настройка температуры горячей воды.....	12
4.5.2 Разбор горячей воды	12
4.6 Настройки режима отопления.....	12
4.6.1 Настройка температуры подающей линии (регулирующий прибор не подключен).....	12
4.6.2 Настройка температуры подающей линии (с использованием регулирующего прибора)	13
4.6.3 Отключение режима отопления (летний режим)....	13
4.6.4 Настройка регулятора комнатной температуры или погодозависимого регулятора	13
4.7 Индикация состояний (для работ по техобслуживанию и сервисных работ, выполняемых специалистом)	14
4.8 Устранение сбоев	14
4.8.1 Сбои из-за недостатка воды	14
4.8.2 Сбои в процессе розжига.....	15
4.8.3 Сбои в воздуховоде/газоотводе	15
4.8.4 Заполнение прибора/отопительной установки	15
4.9 Вывод из эксплуатации.....	16
4.10 Морозозащита	16
4.10.1 Функция морозозащиты.....	16
4.10.2 Морозозащита путем опорожнения.....	16
4.11 Техобслуживание и служба технической поддержки.....	17

Характеристики прибора

Рекомендуемые принадлежности

Указания к документации 1

Характеристики прибора

Приборы ecoTEC от Vaillant представляют собой компактные настенные газовые конденсационные приборы. Приборы VUW дополнительно оснащены интегрированной функцией подогрева воды.

Рекомендуемые принадлежности

Для регулирования ecoTEC Vaillant предлагает различные исполнения регуляторов, подключаемых к коммутационной панели или вставляемых в эксплуатационную заглушку.

Регулятор	Подключение
calorMATIC 630 (3-контурный регулятор, погодозависимый)	Настенный монтаж, 2-жильная шина
calorMATIC 430 (1-контурный регулятор, погодозависимый)	Установка в блок электроники („включай и работай“) или настенный монтаж, 2-жильная шина
calorMATIC 400 (1-контурный регулятор, погодозависимый)	Установка в блок электроники („включай и работай“) или настенный монтаж, 2-жильная шина
calorMATIC 360 (регулятор комнатной температуры)	Настенный монтаж, 2-жильная шина
calorMATIC 330 (регулятор комнатной температуры)	Настенный монтаж, 3-жильное соединение с клеммой 7-8-9
VR 61 (модуль расширения для 1 смесительного контура)	2-жильная шина
VRT 40 (регулятор комнатной температуры)	Настенный монтаж, 3-жильное соединение с клеммой 7-8-9
VRT 30 (регулятор комнатной температуры 230B)	Настенный монтаж, 3-жильное соединение с клеммой 3-4-5
Дистанционная связь	Подключение
vrnetDIALOG 830	GSM/GPRS, установка в блок электроники („включай и работай“) или настенный монтаж, 2-жильная шина
vrnetDIALOG 840/2	Настенный монтаж, 2-жильная шина, аналоговая телефонная линия, до 16 приборов
vrnetDIALOG 860/2 (Int)	Настенный монтаж, 2-жильная шина, GSM/GPRS, до 16 приборов

Табл. 1 Исполнения регуляторов

Ваше специализированное предприятие даст Вам совет при выборе подходящего регулирующего прибора.

1 Указания к документации

Следующие указания представляют собой «путеводитель» по всей документации.

В сочетании с данным руководством по эксплуатации действительна и другая документация.

За повреждения, вызванные несоблюдением данных руководств, мы не несем никакой ответственности.

Дополнительная действующая документация

Для эксплуатирующей стороны:

Гарантийная карта № 0020031563

Для специалиста:

Руководство по установке и техобслуживанию № 0020050886

Руководство по монтажу воздухопровода/газоотвода № 0020029110

При необходимости действуют также и другие руководства для всех используемых принадлежностей и регуляторов.

1.1 Хранение документации

Храните данное руководство по эксплуатации, а также всю входящую в объем поставки документацию таким образом, чтобы она находилась под рукой в случае необходимости.

При переезде или продаже прибора передавайте документацию следующему владельцу.

1.2 Используемые символы

При эксплуатации прибора соблюдайте указания по технике безопасности, приведенные в данном руководстве по эксплуатации!



Опасно!

Непосредственная опасность для здоровья и жизни!



Опасно!

Опасность для жизни из-за удара током!



Опасно!

Опасность ожогов или ошпаривания!



Внимание!

Возможная опасная ситуация для оборудования и окружающей среды!



Указание!

Полезная информация и указания.

- Символ необходимости выполнения какого-либо действия

1.3 Правила для транспортировки и хранения

Приборы Vaillant должны транспортироваться в оригинальной упаковке в соответствии с правилами, нанесенными на упаковку с помощью международных стандартизованных пиктограмм. Температура окружающего воздуха при транспортировке и хранении должна составлять от -40 до +40 °C.

1 Указания к документации

2 Техника безопасности

Так как все приборы проходят 100-процентный контроль функционирования, нормальным явлением считается небольшое количество воды в приборе, которое, при соблюдении правил транспортировки и хранения, не приведёт к повреждениям узлов прибора.

1.4 Действительность руководства

Данное руководство по эксплуатации действует исключительно для приборов со следующими номерами артикулов:

- 0010004985 - 0010005971
- 0010004986
- 0010004987
- 0010004988
- 0010004989

Номер артикула Вашего прибора см. на маркировочной табличке.

1.5 Маркировка CE

Обозначение символом CE указывает на то, что приборы согласно маркировочной табличке выполняют основные требования соответствующих директив.

Мы, как производители прибора, маркировкой CE подтверждаем, что требования техники безопасности согласно § 2, 7. GSGV (постановление закона о безопасности приборов) выполнены, и что серийно произведенный прибор совпадает с проверенным образцом.

1.6 Маркировочная табличка

Маркировочная табличка прибора ecoTEC от Vaillant расположена на его нижней стороне.



Данный знак свидетельствует о соответствии прибора требованиям ГОСТ и наличии сертификата соответствия, действующего на территории России.



Для данного прибора имеется разрешение на применение Федеральной службы по технологическому надзору России, сертификат пожарной безопасности, санитарно-эпидемиологическое заключение.

2 Техника безопасности

Поведение при аварийном случае



Опасно!

При запахе газа: Опасность отравления и взрыва из-за неправильного функционирования!

В случае появления запаха газа соблюдайте следующий порядок действий:

- Не включайте и не выключайте свет.
- Не нажимайте никаких электрических выключателей.
- Не используйте телефон в опасной зоне.
- Не пользуйтесь открытым огнем (напр., зажигалками, спичками).
- Не курите.
- Закройте запорный газовый кран.
- Откройте окна и двери.

- Оповестите соседей.
- Покиньте дом.
- Оповестите предприятие газоснабжения (ПГС) или Ваше аккредитованное специализированное предприятие.

Указания по технике безопасности

Строго соблюдайте приведенные ниже указания по технике безопасности и предписания.



Опасно!

Опасность взрыва воспламеняющейся газо-воздушной смеси!

Не используйте и не храните взрывоопасные или легковоспламеняющиеся вещества (например, бензин, краски и т. п.) в помещении, в котором установлен прибор.

Опасно!

Опасность отравления и взрыва из-за неправильного функционирования!

Категорически запрещается выводить из эксплуатации предохранительные устройства; запрещается выполнять какие-либо манипуляции с этими устройствами, которые могут отрицательно сказаться на их надлежащем функционировании.

Поэтому запрещается выполнять какие-либо изменения:

- на приборе,
- рядом с прибором,
- на подводящих линиях газа, приточного воздуха, воды и тока, а также
- на линиях отвода отработанных газов.

Запрет на проведение изменений действует также и относительно строительных конструкций в непосредственной близости от прибора, поскольку подобные изменения могут оказать влияние на безопасность его эксплуатации.

Примером этому служит:

Шкафоподобная обшивка подпадает под действие специальных предписаний по исполнению. Обратитесь в Ваше специализированное предприятие, если хотите установить подобную обшивку.

Для выполнения изменений на приборе или рядом с ним в любом случае следует привлекать аккредитованное специализированное предприятие.



Внимание!

Опасность получения травм и материального ущерба из-за неправильно выполненных изменений!

Категорически запрещается самостоятельно принимать какие-либо меры или производить манипуляции на газовом настенном отопительном приборе или других частях установки.

Никогда не пытайтесь самостоятельно выполнить техобслуживание или ремонт прибора.

- Не нарушайте целостность и не удаляйте пломбы с деталей. Только аккредитованные специалисты и служба технической

поддержки для клиентов уполномочены изменять опломбированные узлы.



Опасно!
Опасность получения ожогов!
Выходящая из крана горячая вода может иметь высокую температуру.



Внимание!
Опасность повреждений!
Не пользуйтесь аэрозолями, растворителями, хлорсодержащими чистящими средствами, красками, клеем и т. п. в непосредственной близости от прибора. При неблагоприятных обстоятельствах эти вещества могут привести к коррозии, в том числе в системе выпуска отработанных газов.

Монтаж и настройка

Монтаж прибора разрешается выполнять только аккредитованному специалисту. Он также берет на себя ответственность за надлежащую установку и ввод в эксплуатацию. Он также уполномочен проводить осмотры/техобслуживание и ремонт прибора, а также изменения установленного расхода газа.



Опасно!
Прибор можно долговременно эксплуатировать только при надлежащем образом закрытой обшивке! В противном случае – при неблагоприятных условиях эксплуатации – это может привести к материальному ущербу или даже опасности для здоровья и жизни.

Давление наполнения отопительной установки

Регулярно производите контроль давления наполнения отопительной установки (см. раздел 4.8.4).

Агрегат аварийного электропитания

Во время монтажа специалист подключил Ваш газовый отопительный прибор к электросети. Если прибор должен оставаться в рабочем состоянии при отказе сетевого электропитания, то используемый агрегат аварийного электропитания по своим техническим характеристикам (частоте, напряжению, заземлению) должен соответствовать характеристикам сети и обеспечивать мощность не меньше потребляемой прибором. Проконсультируйтесь по этому поводу в своем специализированном предприятии.

Негерметичность

При обнаружении негерметичности в области линии горячей воды между прибором и водоразборными точками незамедлительно закройте запорный клапан холодной воды и обратитесь к своему специалисту, чтобы он устранил негерметичность.



Указание!
Для приборов ecoTEC запорный клапан холодной воды

не входит в объем поставки Вашего прибора. Спросите у своего специалиста, куда он установил такой клапан.

Морозозащита

Обеспечьте, чтобы во время Вашего отсутствия в холодное время года отопительная установка оставалась в работе и обеспечивала достаточное отопление помещений.



Внимание!
Опасность повреждений!
При сбое электропитания или при слишком невысокой настроенной комнатной температуре в отдельных помещениях нельзя исключать вероятность повреждения частей отопительной установки морозом. Непременно соблюдайте указания по морозозащите, приведенные в разделе 4.10.

3 Указания к эксплуатации

3.1 Гарантия завода-изготовителя.

Вам, как владельцу прибора, в соответствии с действующим законодательством может быть предоставлена гарантия изготовителя.

Обращаем Ваше внимание на то, что гарантия предприятия-изготовителя действует только в случае, если монтаж и ввод в эксплуатацию, а также дальнейшее обслуживание прибора были произведены аккредитованным фирмой Vaillant специалистом специализированного предприятия. При этом наличие аккредитации Vaillant не исключает необходимости аккредитации персонала этого предприятия в соответствии с действующими на территории Российской Федерации законодательными и нормативными актами касательно сферы деятельности данного предприятия.

Выполнение гарантийных обязательств, предусмотренных действующим законодательством той местности, где был приобретён прибор производства фирмы Vaillant, осуществляет предприятие-продавец Вашего прибора или связанное с ним договором предприятие, уполномоченное по договору с фирмой Vaillant выполнять гарантийный и негарантийный ремонт оборудования фирмы Vaillant. Ремонт может также выполнять предприятие, являющееся аккредитованным сервисным центром. По договору с фирмой Vaillant это предприятие в течение гарантийного срока бесплатно устраним все выявленные им недостатки, возникшие по вине завода-изготовителя. Конкретные условия гарантии и длительность гарантийного срока устанавливаются и документально фиксируются при продаже и вводе прибора в эксплуатацию. Обратите внимание на необходимость заполнения раздела „Сведения о продаже“ с серийным номером прибора, отметками о продаже на стр. 2 данного паспорта.

Гарантия завода-изготовителя не распространяется на изделия, неисправности которых вызваны транспортными повреждениями, нарушением правил транспортировки и хранения, загрязнением любого рода, замерзанием воды, неквалифицированным монтажом и/или вводом в эксплуатацию, несоблюдением инструкций по монтажу и эксплуатации оборудования и принадлежностей к нему и прочими не зависящими от

3 Указания к эксплуатации

изготовителей причинами, а также на работы по монтажу и обслуживанию прибора.

Фирма Vaillant гарантирует возможность приобретения любых запчастей к данному изделию в течение минимум 10 лет после снятия его с производства.

Установленный срок службы исчисляется с момента ввода в эксплуатацию и указан в прилагаемой к конкретному изделию документации.

На приборы типа VK, VKK, VKO, GP 210, VU, VUW, VIH, VRC и принадлежности к ним завод-изготовитель устанавливает срок гарантии 2 года с момента ввода в эксплуатацию, но не более 2,5 лет с момента продажи конечному потребителю. На приборы типа MAG, VGH, VER, VES, VEN/VEN, VEK, VED – 1 год с момента ввода в эксплуатацию, но не более 1,5 лет с момента продажи конечному потребителю.

Гарантия на запчасти составляет 6 месяцев с момента розничной продажи при условии их установки аккредитованным фирмой Vaillant специалистом.

При частичном или полном отсутствии сведений о продаже и/или вводе в эксплуатацию, подтвержденных документально, гарантийный срок исчисляется с даты изготовления прибора. Серийный номер изделия содержит сведения о дате выпуска: цифры 3 и 4 – год изготовления, цифры 5 и 6 – неделя года изготовления.

Предприятие, являющееся авторизованным сервисным центром Vaillant, имеет право отказать конечному потребителю в гарантийном ремонте оборудования, ввод в эксплуатацию которого выполнен третьей стороной, если специалистом этой организации будут обнаружены указанные выше причины, исключающие гарантию завода-изготовителя.

3.2 Использование по назначению

Газовые настенные отопительные приборы ecoTEC фирмы Vaillant сконструированы и изготовлены по последнему слову техники с учетом общепризнанных правил техники безопасности. Тем не менее, при неправильном использовании или использовании не по назначению может возникнуть опасность для здоровья и жизни пользователя или третьих лиц и опасность разрушения приборов и других материальных ценностей. Приборы предусмотрены в качестве теплогенераторов для замкнутых систем центрального водяного отопления и для централизованного подогрева воды. Любое иное или выходящее за рамки указанного использование считается использованием не по назначению. За вызванный этим ущерб изготовитель/поставщик не несет никакой ответственности. Риск несет единолично пользователь.

К использованию по назначению относится также соблюдение руководства по эксплуатации и монтажу, а также всей другой действующей документации, и соблюдение условий выполнения осмотров и техобслуживания.



Внимание!

Любое неправильное использование запрещено.

Устанавливать приборы должен квалифицированный специалист, который несет ответственность за выполнение существующих предписаний, правил и директив.

3.3 Требования к месту установки

Газовые настенные отопительные приборы ecoTEC фирмы Vaillant навешиваются на стену таким образом, чтобы была возможность отвода скапливающегося конденсата и проведения труб систем воздухопровода и газоотвода.

Они могут быть установлены, напр., в подвальных, кладовых помещениях, помещениях многоцелевого назначения или жилых помещениях. Узнайте у своего специалиста, какие национальные предписания, действительные на данный момент, следует соблюдать.



Указание!

Нет необходимости в соблюдении расстояния между прибором и строительными конструкциями из воспламеняющихся материалов, т. к. при номинальной тепловой мощности прибора на его поверхности температура не превышает максимально допустимое значение 85 °С.

3.4 Уход

- Очищайте обшивку своего прибора влажной тряпкой с небольшим количеством мыла.



Указание!

Не используйте абразивные или чистящие средства, которые могут повредить облицовку или арматуру из пластмассы.

3.5 Вторичное использование и утилизация

Как Ваш газовый настенный отопительный прибор ecoTEC фирмы Vaillant, так и его транспортировочная упаковка состоят большей частью из материалов, которые можно подвергнуть вторичной переработке.

3.5.1 Прибор

Ваш газовый настенный отопительный прибор ecoTEC фирмы Vaillant, а также все принадлежности не относятся к бытовым отходам. Проследите за тем, чтобы старый прибор и при необходимости имеющиеся принадлежности были подвергнуты надлежащей утилизации.

3.5.2 Упаковка

Утилизацию транспортировочной упаковки поручите специализированному предприятию, производившему монтаж.



Указание!

Строго соблюдайте действующие в Вашей стране предписания.

3.6 Советы по экономии энергии

Установка погодозависимого регулятора отопления

Погодозависимые регуляторы отопления регулируют температуру подающей линии отопления в зависимости от соответствующей наружной температуры. Тепла генерируется не больше, чем это необходимо. Для этого на погодозависимом регуляторе настраивается соответствие температуры подающей линии температуре наружного воздуха. Эта настройка не должна быть выше, чем это требуется в соответствии с расчетом отопительной установки.

Обычно, должна настройка выполняться Вашим специализированным предприятием. Благодаря интегрированным временным программам автоматически включаются и выключаются фазы нагрева и понижения температуры (напр., ночью).

Погодозависимые регуляторы отопления в сочетании с термостатными клапанами представляют собой наиболее экономичный способ регулирования отопления.

Режим понижения температуры отопительной установки

Понижайте температуру помещения на ночь и на время Вашего отсутствия. Проще и надежнее всего это можно выполнить с помощью регулирующих приборов с индивидуально выбираемыми временными программами.

Во время периодов понижения устанавливайте температуру помещения примерно на 5 °C ниже, чем в периоды полного отопления. Понижение более чем на 5 °C не приносит никакой дальнейшей экономии энергии, т. к. в этом случае для следующего периода полного отопления потребовалась бы повышенная мощность нагрева. Только при длительном отсутствии, напр., на время отпуска, имеет смысл еще больше понизить температуру. Но зимой следите за тем, чтобы обеспечивалась достаточная морозозащита.

Комнатная температура

Устанавливайте комнатную температуру ровно такой, чтобы обеспечить чувство комфорта. Увеличение на каждый градус обозначает увеличение расхода энергии приблизительно на 6 %. При задании температуры учитывайте назначение помещения. Так, например, обычно не требуется нагревать до 20 °C спальню или редко используемые помещения.

Настройка режима работы

В более теплое время года, когда жилые помещения не надо отапливать, мы рекомендуем Вам переключить систему отопления на летний режим. В этом случае режим отопления выключен, но прибор либо установка, тем не менее, остаются в состоянии готовности для подогрева воды.

Равномерное отопление

Часто в квартире с центральным отоплением отапливается только одна единственная комната. Через ограждающие поверхности этого помещения, т. е. стены, двери, окна, потолок, пол смежные неотапливаемые помещения неконтролируемо отапливаются, что ведет к непреднамеренным потерям тепловой энергии. Разумеется, мощности радиатора этого отапливаемого помещения больше не достаточно для подобного режима эксплуатации.

В результате, помещение больше не отапливается должным образом и возникает неприятное чувство холода (такой же эффект возникает, если остаются открытыми двери между отапливаемыми и неотапливаемыми или частично отапливаемыми помещениями).

Это неправильная экономия: Отопление работает, но, тем не менее, не обеспечивает приятный, теплый микроклимат помещения. Более высокий комфорт отопления и рациональный режим работы обеспечиваются, если все помещения в квартире отапливаются равномерно и соответственно их назначению.

Кроме того, может страдать и само здание, если его части не отапливаются или отапливаются недостаточным образом.

Термостатные клапаны и регуляторы комнатной температуры

Сегодня должна быть сама собой разумеющейся установка термостатных клапанов на все радиаторы. Они точно поддерживают однократно заданную комнатную температуру. С помощью термостатных клапанов в сочетании с регулятором комнатной температуры (или погодозависимым регулятором) Вы можете установить комнатную температуру соответственно индивидуальным потребностям, обеспечивая, таким образом, экономичный режим работы своей отопительной установки. В комнате, в которой находится регулятор комнатной температуры, всегда оставляйте полностью открытыми клапанами всех радиаторов, т. к. в противном случае оба регулирующих устройства влияют друг на друга, что может привести к ухудшению качества регулирования.

Часто можно наблюдать следующие действия пользователей: Как только в помещении становится слишком жарко, они закрывают термостатные клапаны или устанавливают комнатный термостат/регулятор комнатной температуры на более низкую температуру. Когда через какое-то время снова становится слишком холодно, они вновь открывают термостатный клапан. Этого делать не требуется, т. к. регулировка температуры обеспечивается самим термостатным клапаном: Если комнатная температура превышает значение, установленное на головке чувствительного элемента, термостатный клапан автоматически закрывается; если температура падает ниже установленного значения, он снова открывается.

Не загромождайте регулирующие приборы

Не загромождайте свой регулирующий прибор мебелью, занавесками или другими предметами. Он должен иметь возможность беспрепятственно измерять температуру циркулирующего в помещении воздуха. Загроможденные термостатные клапаны могут быть оснащены дистанционными датчиками, благодаря чему их функционирование не нарушается.

Соответствующая температура горячей воды

Наличие горячей воды должно обеспечиваться только тогда, когда она необходима для пользования. Любой дальнейший нагрев ведет к бесполезному расходу энергии, а температура горячей воды выше 60 °C, кроме того, - к повышенному образованию извести.

Настройка функции теплого пуска (только VUW)

Функция теплого пуска немедленно обеспечивает для Вас теплую воду желаемой температуры без ожидания времени прогрева. Для этого температура теплообменника горячей воды удерживается на заранее выбранном уровне. Установите температуру на регуляторе температуры не выше, чем необходимо, чтобы избежать потери энергии. Если долгое время Вам не нужна горячая вода, для дальнейшей экономии энергии мы рекомендуем отключить функцию теплого пуска.

3 Указания к эксплуатации

4 Эксплуатация

Сознательное отношение к воде

Сознательное отношение к воде может значительно понизить расходы.

Например, принятие душа вместо принятия ванны: В то время как при принятии ванны расходуется около 150 литров воды, современный, оснащенный экономящей воду арматурой душ позволяет использовать лишь около трети этого количества воды. Кроме того: Подтекающий водяной кран ведет к расточительной трате около 2000 литров, а неплотный сливной бачок - до 4000 литров воды в год. А новый уплотнитель стоит соответственно несколько евроцентов.

Проветривание жилых помещений

Во время отопительного сезона открывайте окна только для проветривания, а не для регулирования температуры. Короткое, интенсивное проветривание более эффективно и экономично, чем форточки, открытые на долгое время. Поэтому мы рекомендуем на короткое время полностью открывать окна. Во время проветривания закрывайте все находящиеся в помещении термостатные клапаны или устанавливайте имеющийся комнатный термостат на минимальную температуру. Благодаря этим мерам обеспечивается достаточный воздухообмен, без излишнего охлаждения и потерь энергии (напр., из-за нежелательного включения отопления во время проветривания).

4 Эксплуатация

4.1 Обзор органов управления

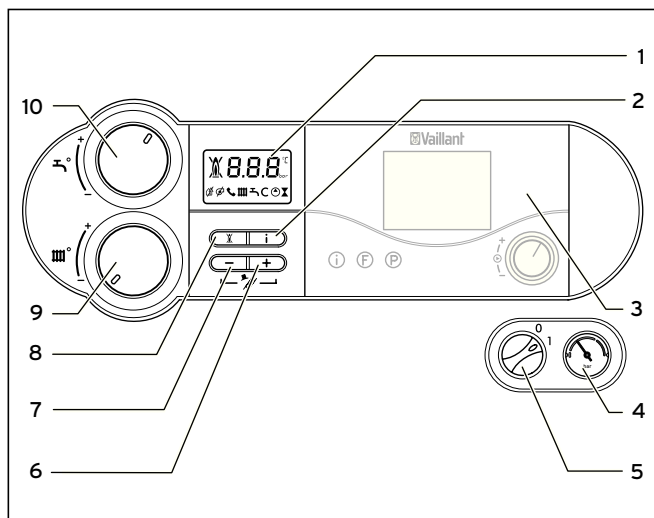


Рис. 4.1 Элементы управления ecoTEC plus

Для открывания передней панели возьмитесь за углубления и откиньте ее вниз. Теперь становятся видны элементы управления, имеющие следующие функции (ср. рис. 4.1):

- 1 Дисплей для индикации текущей температуры подающей линии отопления, давления наполнения отопительной установки, режима работы или определенной дополнительной информации
- 2 Кнопка "i" для вызова информации
- 3 Встроенный регулятор (принадлежность)
- 4 Манометр для индикации давления наполнения и рабочего давления в отопительной установке
- 5 Главный выключатель для включения и выключения прибора
- 6 Кнопка "+" для пролистывания вперед дисплейной индикации (для специалиста при наладочных работах и поиске ошибок) или индикации температуры накопителя (VU со щупом накопителя) либо температуры теплообменника горячей воды (VUW)
- 7 Кнопка "-" для пролистывания назад дисплейной индикации (для специалиста при наладочных работах и поиске ошибок), а также для индикации давления наполнения отопительной установки на дисплее
- 8 Кнопка "Устранение сбоев" для сброса определенных сбоев
- 9 Ручка для настройки температуры подающей линии отопления
- 10 Ручка для настройки температуры горячей воды на выходе (только для VUW)

Цифровая информационно-аналитическая система

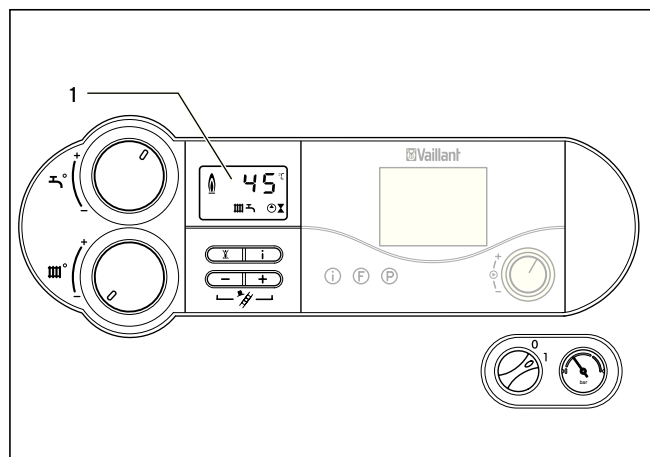




Рис. 4.2 Дисплей ecoTEC plus


Приборы ecoTEC plus оснащены цифровой информационно-аналитической системой. Эта система дает Вам информацию о рабочем состоянии прибора и облегчает устранение сбоев. В нормальном режиме работы прибора на дисплее (1) отображается текущее значение температуры подающей линии (на примере 45 °C). В случае неисправности вместо температуры указывается соответствующий код ошибки.


Кроме того, отображаемые символы предоставляют Вам следующую информацию:


1 Индикация текущей температуры подающей линии отопления, давления наполнения отопительной установки или индикация кода состояния или ошибки

 Сбой в воздухопроводе/газоотводе

 Сбой в воздухопроводе/газоотводе


 Только в сочетании с vnetDIALOG:
До тех пор, пока на дисплее есть символ, температура подающей линии отопления и горячей воды на выходе будет задаваться посредством принадлежности vnetDIALOG, т.е. прибор работает не с такими, как установленные на поворотных кнопках (9) и (10) температурами.
Этот режим работы можно завершить только:
- посредством vnetDIALOG или
- изменением настройки температуры на поворотных кнопках (9) или (10) более, чем на ± 5 K.
Этот режим **нельзя** завершить:
- нажатием кнопки (8) „Устранение сбоя“ или
- выключением и включением прибора.


 Активирован режим отопления
постоянно вкл.: режим работы - отопление
мигает: активировано время блокировки горелки


 Активирован подогрев воды (только для VUW)
постоянно вкл.: происходит разбор горячей воды


(только для VU)
постоянно вкл.: активирован обогрев накопителя горячей воды
мигает: происходит обогрев накопителя горячей воды, горелка вкл.

C Активирована функция теплого пуска (только для VUW)
постоянно вкл.: функция теплого пуска находится в состоянии готовности
мигает: функция теплого пуска работает, горелка включена

 Отопительный насос работает


 Внутренний газовый клапан настраивается

 Перечеркнутый символ пламени:
Сбой в работе горелки;
Прибор выключен

 Не перечеркнутый символ пламени:
Нормальное функционирование горелки


4.2 Действия перед вводом в эксплуатацию

4.2.1 Открывание запорных устройств

 **Указание!**
Запорные устройства не входят в объем поставки Вашего прибора. Они устанавливаются со стороны строения Вашим специалистом. Он должен объяснить Вам расположение и правила пользования этими узлами.

- Полностью, до упора откройте запорный газовый кран.
- Проверьте, открыты ли сервисные краны на подающей и отводящей линиях отопительной установки.
- Откройте запорный клапан линии холодной воды.
Для проверки Вы можете на кране с горячей водой в водоразборной точке попробовать, идет ли вода.

4.2.2 Контроль давления установки

 **Указание:**
Чтобы избежать эксплуатации прибора с слишком маленьким количеством воды и таким путем предотвратить вызванные этим повреждения, Ваш прибор оснащен сенсором давления. Он подает сигнал - на дисплее мигает значение давления, если давление ниже 0,6 бар.
Если давление опускается ниже 0,3 бар, прибор выключается. На дисплее появляется сообщение об ошибке F.22. Для повторного ввода прибора в эксплуатацию сначала необходимо заполнить установку водой.

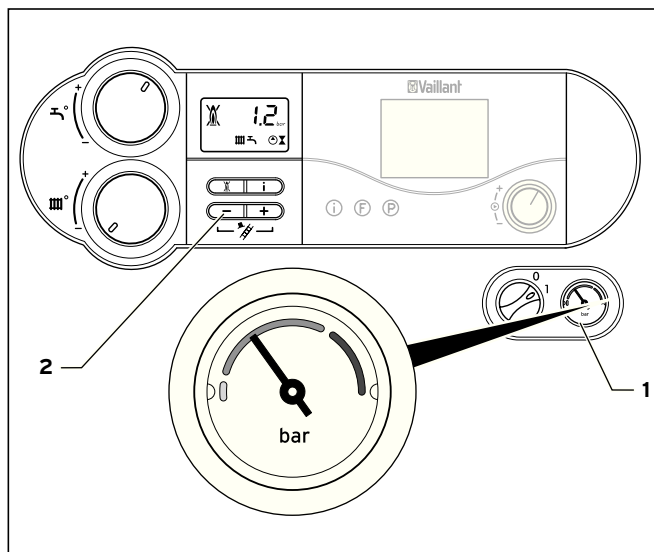


Рис. 4.3 Проверка давления наполнения отопительной установки

- При вводе в эксплуатацию проверьте давление наполнения установки на манометре (1). Для безупречной работы отопительной установки стрелка манометра в холодном состоянии установки должна находиться в темно-серой зоне. Это соответствует давлению наполнения между 1,0 и 2,0 бар. Если стрелка находится в светло-серой зоне (<0,8 бар), то перед вводом в эксплуатацию необходимо долить воды (см. раздел 4.8.4).

Указание!

Прибор ecoTEC оснащен манометром цифровым индикатором давления. Даже при выключенном приборе манометр позволяет быстро узнавать, в заданном диапазоне находится давление наполнения или нет. Если прибор работает, то на дисплее Вы можете вызвать индикацию точного значения давления. Активируйте индикатор давления, нажав на кнопку „-“ (2). Через 5 секунд дисплей снова вернется к индикации температуры подающей линии.

Если система отопления распространяется на несколько этажей, то может требоваться более высокое давление наполнения. Обратитесь по этому вопросу к своему специалисту.

4.3 Ввод в эксплуатацию

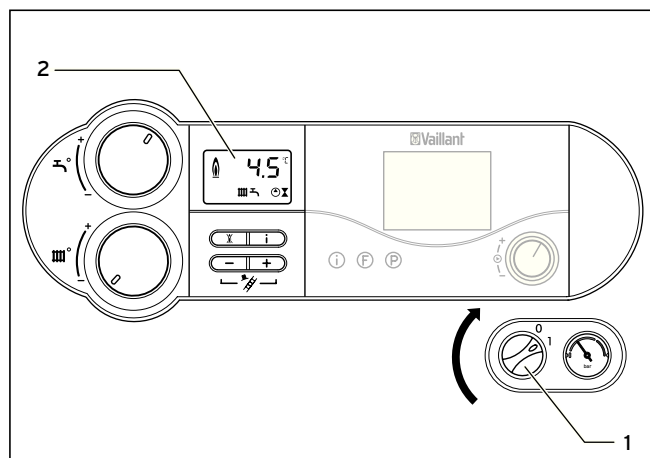


Рис. 4.4 Включение прибора

- Главным выключателем (1) Вы включаете и выключаете прибор.

I: "ВКЛ"

O: „ВЫКЛ“

Когда Вы включаете прибор, на дисплее (2) появляется текущая температура подающей линии отопления.

Для настройки прибора в соответствии с Вашими потребностями прочтите разделы 4.7 - 4.5, в которых описаны варианты настройки подогрева воды и режима отопления.

Внимание!

Опасность повреждений!

Устройства контроля и морозозащиты активны только в том случае, если главный выключатель прибора находится в положении „I“, и прибор не отсоединен от электрической сети.

Для того чтобы эти предохранительные устройства оставались активными, Ваш газовый настенный отопительный прибор должен включаться и выключаться регулирующим прибором (информацию об этом Вы найдете в соответствующем руководстве по эксплуатации).

Каким образом можно полностью вывести Ваш газовый настенный отопительный прибор из эксплуатации, описано в разделе 4.9.

4.4 Подогрев воды в приборах VUW

4.4.1 Настройка температуры горячей воды

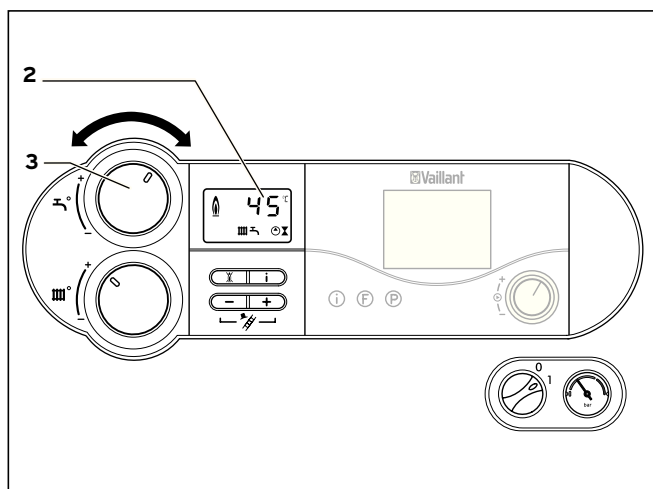


Рис. 4.5 Настройка температуры горячей воды

- Включите прибор так, как описано в разделе 4.3.
- Установите ручку (3) настройки температуры горячей воды на выходе на необходимую температуру. При этом:
 - до упора влево соответствует прикл. 35 °C
 - до упора вправо соответствует макс. 65 °C

При настройке желаемой температуры на дисплее (2) отображается соответственно относящееся к этому заданное значение.

Приблизительно через пять секунд эта индикация исчезает, и на дисплее снова появляется стандартная индикация (текущая температура подающей линии).



Внимание!

Опасность образования накипи!
При жесткости воды свыше 3,57 моль/с³ (20 ° dh) устанавливайте ручку настройки (3) не более чем в среднее положение.



Опасно!

Опасность для здоровья из-за образования легионелл!
Если прибор применяется для подогрева в установке для подогрева питьевой воды, работающей по солнечному принципу, установите температуру горячей воды на выходе с помощью ручки настройки (3) как минимум на 60 °C.

4.4.2 Включение и выключение функции теплого пуска

Функция теплого пуска немедленно обеспечивает для Вас горячую воду желаемой температуры без ожидания времени прогрева. Для этого температура теплообменника горячей воды прибора ecoTEC удерживается на заранее выбранном уровне.

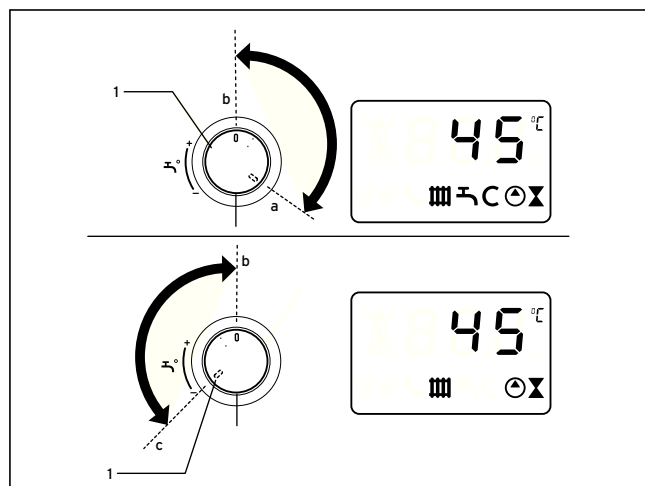


Рис. 4.6 Включение и выключение функции теплого пуска

- Функция теплого пуска активируется быстрым поворотом ручки настройки (1) до упора (настройка a) вправо.

Затем выберите необходимую температуру горячей воды на выходе, напр., настройка b, см. раздел 4.4.1. Прибор автоматически подгоняет температуру теплого пуска к настроенной температуре горячей воды. Вода установленной температуры при разборе сразу же в Вашем распоряжении; на дисплее мигает символ C.

- Функция теплого пуска отключается быстрым поворотом ручки настройки (1) до упора влево (настройка c). Символ C гаснет. Затем снова выберите желаемую температуру горячей воды на выходе, напр., настройка b.

4.4.3 Разбор горячей воды

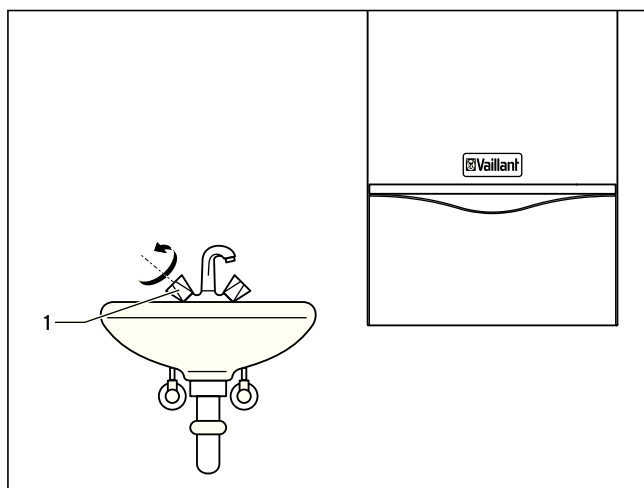


Рис. 4.7 Разбор горячей воды

При открывании крана с горячей водой (1) на водоразборной точке (умывальник, душ, ванна и т.п.) прибор автоматически включается и предоставляет Вам горячую воду. Прибор автоматически отключает подогрев воды при закрывании клапана разбора. Насос продолжает работать еще некоторое время.

4 Эксплуатация

4.5 Подогрев воды в приборах VU

4.5.1 Настройка температуры горячей воды

Для подогрева воды в приборах исполнения VU к отопительному прибору должен быть подсоединен накопитель горячей воды типа VIH.

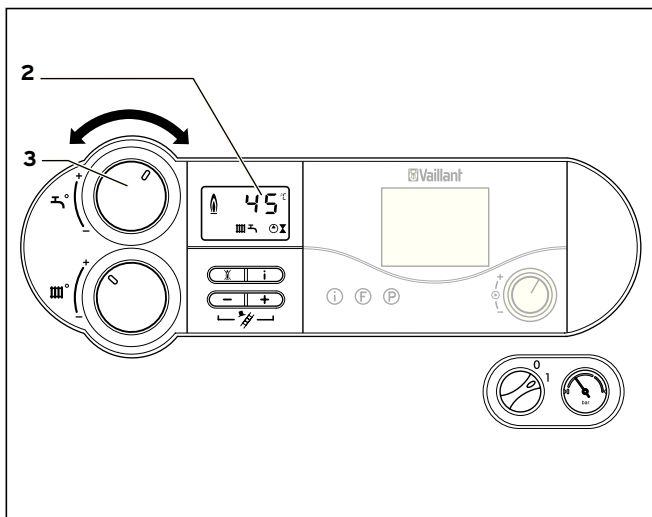


Рис. 4.8 Настройка температуры горячей воды

- Включите прибор так, как описано в разделе 4.3.
- Установите ручку (3) настройки температуры в накопителе на необходимую температуру. При этом:
 - до упора влево - морозозащита прибл. 15 °С
 - до упора вправо - макс. 70 °С

При настройке желаемой температуры на дисплее (2) отображается соответственно относящееся к этому заданное значение.

Приблизительно через пять секунд эта индикация исчезает, и на дисплее снова появляется стандартная индикация (текущая температура подающей линии).



Внимание!

Опасность образования накипи!

При жесткости воды свыше 3,57 моль/с³ (20° dh) устанавливайте ручку настройки (3) не более чем в среднее положение.



Опасно!

Опасность для здоровья из-за образования легионелл! Если прибор применяется для подогрева в установке для подогрева питьевой воды, установите температуру горячей воды на выходе на ручке настройки (3) как минимум на 60 °С.

4.5.2 Разбор горячей воды

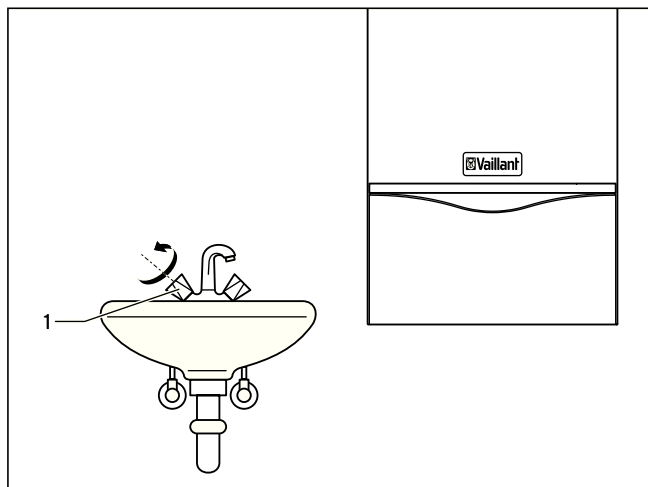


Рис. 4.9 Разбор горячей воды

При открывании крана с горячей водой (1) на водоразборной точке (раковина, душ, ванна и т.п.) горячая вода автоматически забирается из подсоединенного накопителя.

При температуре накопителя ниже настроенной VU автоматически включается и подогревает накопитель. При достижении заданной температуры накопителя прибор VU автоматически выключается. Насос продолжает работать еще некоторое время.

4.6 Настройки режима отопления

4.6.1 Настройка температуры подающей линии (регулирующий прибор не подключен)

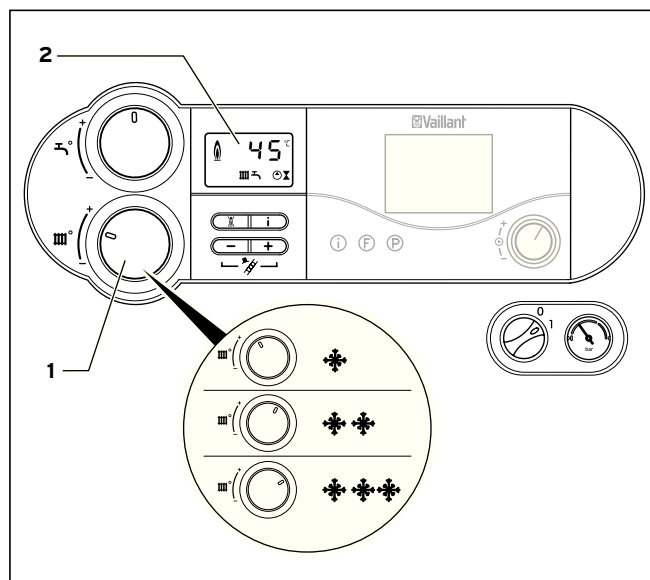


Рис. 4.10 Настройка температуры подающей линии при отсутствии регулирующего прибора

Если внешний регулирующий прибор не установлен, то установите температуру подающей линии с помощью ручки

настройки (1) в соответствии с наружной температурой. При этом мы рекомендуем следующие настройки:

- **Левое положение** (но не до упора) в переходный сезон: наружная температура прилб. 10 - 20 °С
- **Среднее положение** при умеренно холодной погоде: наружная температура прилб. 0 - 10 °С
- **Правое положение** при очень холодной погоде: наружная температура прилб. 0 - 15 °С

При настройке температуры настроенное значение отображается на дисплее (2). Приблизительно через пять секунд эта индикация исчезает, и на дисплее снова появляется стандартная индикация (текущая температура подающей линии).

Обычно ручку настройки (1) можно плавно настроить на температуру подающей линии до 75 °С. Если, все же, на Вашем приборе можно настроить более высокие значения, то специалист выполнил соответствующую регулировку для обеспечения работы отопительной установки с более высокой температурой подающей линии.

4.6.2 Настройка температуры подающей линии (с использованием регулирующего прибора)

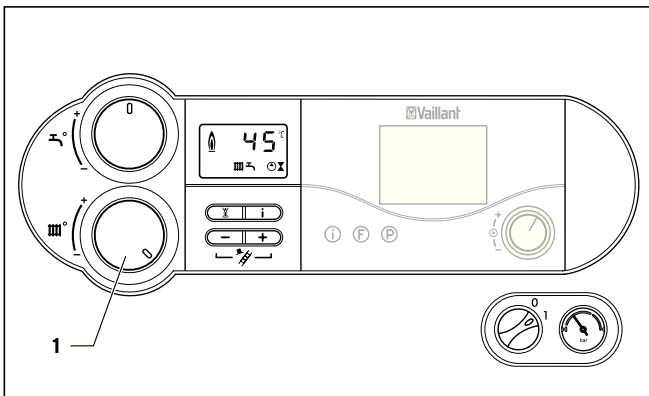


Рис. 4.11 Настройка температуры подающей линии при применении регулирующего прибора

Если Ваш прибор оснащен погодозависимым регулятором или регулятором комнатной температуры, необходимо осуществить следующие настройки:

- Поверните ручку (1) для настройки температуры подающей линии отопления до упора вправо.

Температура подающей линии автоматически устанавливается регулирующим прибором (информацию об этом Вы найдете в соответствующем руководстве по эксплуатации).

4.6.3 Отключение режима отопления (летний режим)

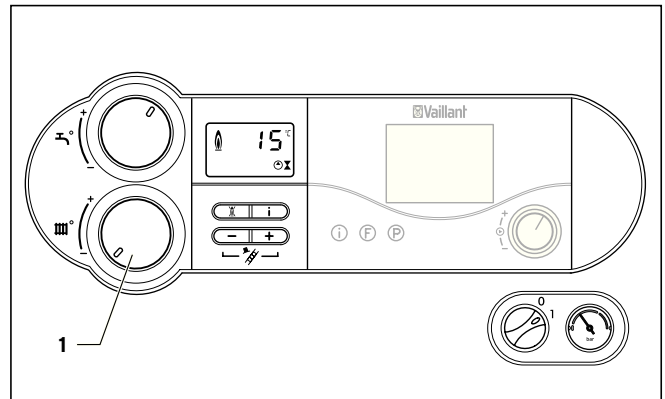


Рис. 4.12 Отключение режима отопления (летний режим)

Летом Вы можете отключить режим отопления, а подогрев воды оставить активным.

- Для этого поверните ручку (1) для настройки температуры подающей линии отопления до упора влево.

4.6.4 Настройка регулятора комнатной температуры или погодозависимого регулятора

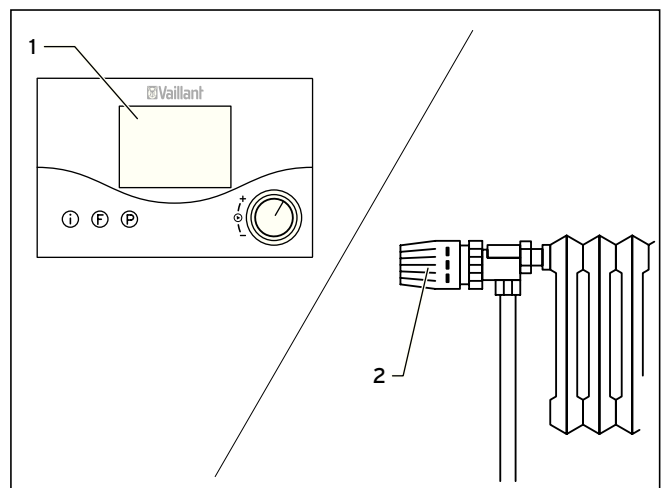


Рис. 4.13 Настройка регулятора комнатной температуры / погодозависимого регулятора

- Установите регулятор комнатной температуры (1), погодозависимый регулятор, а также термостатные клапаны радиаторов (2) согласно соответствующим руководствам к этим принадлежностям.

4 Эксплуатация

4.7 Индикации состояний (для работ по техобслуживанию и сервисных работ, выполняемых специалистом)

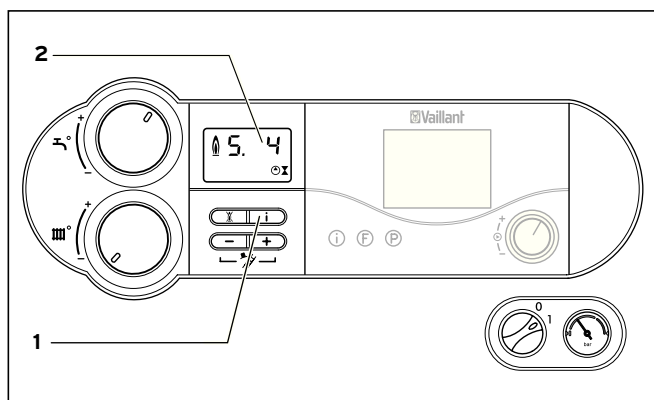


Рис. 4.14 Индикации состояний

Индикации состояний предоставляют информацию об эксплуатационном состоянии прибора.

- Активируйте индикацию состояния нажатием кнопки „i” (1).

Теперь на дисплее (2) появляется индикация кода соответствующего состояния, напр. „S. 4” для работы горелки. Значение основных кодов состояния см. в расположенной ниже таблице.

В фазах переключения, напр., при повторном розжиге из-за исчезновения пламени, кратковременно отображается сообщение о состоянии „S.”.

- Путем повторного нажатия кнопки „i” (1) переключите дисплей обратно в нормальный режим.

Индикация	Значение
Индикация в режиме отопления	
S. 0	Нет расхода тепла
S. 1	Отопление - предварительное включение вентилятора
S. 2	Отопление - предварительное включение насоса
S. 3	Отопление - розжиг
S. 4	Отопление - горелка включена
S. 6	Отопление - продолжение работы вентилятора
S. 7	Отопление - выбег насоса
S. 8	Оставшееся время блокировки - отопление
S.31	Активен летний режим, или отсутствует запрос на подачу тепла от регулятора eBUS
S.34	Отопление - морозозащита
Индикации в режиме горячей воды	
S.10	Запрос горячей воды
S.14	Горячая вода - горелка включена
Индикация в режиме нагрева накопителя	
S.20	Запрос на заполнение накопителя
S.24	Заполнение накопителя - горелка включена

Табл. 4.1 Коды состояния и их значение (выбор)

4.8 Устранение сбоев

Если во время работы газового настенного отопительного прибора возникают проблемы, то Вы можете самостоятельно произвести проверку по следующим пунктам:

Нет горячей воды, обогрев остается холодным. Прибор не включается:

- Открыты ли запорный газовый кран со стороны здания в подводящей линии и запорный газовый кран на приборе (см. раздел 4.2.1)
- Обеспечивается ли снабжение холодной водой (только для приборов VUW, см. раздел 4.2.1)
- Включена ли система электроснабжения со стороны здания?
- Включен ли главный выключатель на газовом настенном отопительном приборе (см. раздел 4.3)
- Не повернута ли ручка настройки температуры подающей линии на газовом настенном отопительном приборе до упора влево, т.е. на морозозащиту (см. раздел 4.6)
- Достаточно ли давление наполнения отопительной установки (см. раздел 4.2.2)
- Есть ли воздух в отопительной установке?
- Есть сбой в процессе розжига (см. раздел 4.8.2)

Бесперебойный режим горячей воды; Отопление не включается:

- Вообще, есть запрос на подачу тепла внешним регулятором (напр., регулятором calorMATIC) (см. раздел 4.7.4)



Внимание!

Опасность получения травм и материального ущерба из-за неправильно выполненных изменений!

Если Ваш газовый настенный отопительный прибор после проверки по вышеназванным пунктам работает не безупречно, то Вам следует проконсультироваться в аккредитованном специализированном предприятии в целях проверки.

4.8.1 Сбой из-за недостатка воды

Прибор переходит в состояние "Сбой", если давление наполнения в отопительной установке слишком маленькое. Этот сбой отображается кодом ошибки "F.22" (сухое горение) либо "F.23" или "F.24" (недостаток воды).

Прибор можно включать только тогда, когда отопительная установка заполнена достаточным количеством воды.

4.8.2 Сбои в процессе розжига

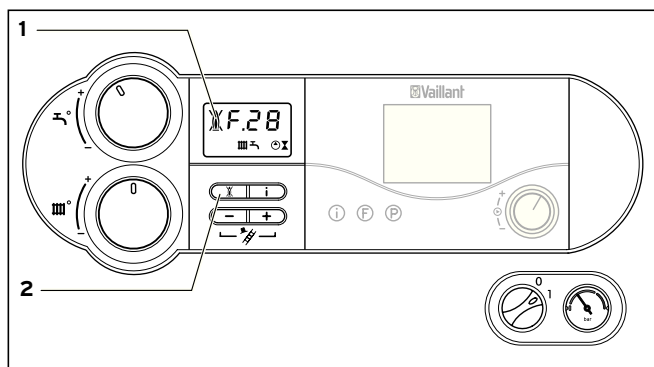


Рис. 4.15 Устранение сбоя

Если горелка не разгорается после пяти попыток розжига, прибор не включается и переходит в состояние "Сбой". Это отображается индикацией кода ошибки „F.28” или „F.29” на дисплее. На приборах ecoTEC plus на дисплее дополнительно появляется перечеркнутый символ пламени (1). Повторный автоматический розжиг осуществляется только после устранения неисправностей вручную.



- Для этого нажмите кнопку устранения сбоя (2) и в течение припл. одной секунды удерживайте нажатой.



Внимание!

Опасность получения травм и материального ущерба из-за неправильно выполненных изменений!
Если Ваш газовый настенный отопительный прибор после третьей попытки устранения сбоя все еще не включается, Вас следует проконсультироваться в аккредитованном специализированном предприятии в целях проверки.

4.8.3 Сбои в воздуховоде/газоотводе

Приборы оснащены вентилятором. При ненадлежащем функционировании вентилятора прибор отключается. В таком случае на дисплее появляются символы  и , а также сообщение об ошибке "F.32".



Внимание!

Опасность получения травм и материального ущерба из-за неправильно выполненных изменений!
При появлении такого сообщения об ошибке Вам следует проконсультироваться в аккредитованном специализированном предприятии в целях проверки.

4.8.4 Заполнение прибора/отопительной установки

Для безупречной работы давление наполнения отопительной установки в холодном состоянии должно находиться в диапазоне 1,0 - 2,0 бар (см. раздел 4.2.2). Если оно составляет меньше 0,75 бар, долейте воды.

Если система отопления распространяется на несколько этажей, то может требоваться более высокое давление наполнения. Обратитесь по этому поводу в свое специализированное предприятие.



Внимание!

Опасность повреждения газового настенного отопительного прибора!

Для наполнения системы отопления используйте только чистую водопроводную воду.

Добавление химических веществ, например, антифризов и антикоррозионных средств (ингибиторов), не допускается.

Это может привести к повреждению уплотнений и мембран, а также к возникновению шумов в режиме отопления.

Мы не несем никакой ответственности за это и возможный вызванный этим ущерб.

Для заполнения и доливания воды в отопительную установку обычно Вы можете использовать водопроводную воду. Но в исключительных случаях эта вода имеет такие характеристики, что не может использоваться в этих целях (очень коррозионная вода или с большим содержанием извести). В таком случае обратитесь в свое аккредитованное специализированное предприятие.

Для заполнения установки соблюдайте следующий порядок действий:

В приборах VUW:

- Откройте все клапаны радиатора (термостатные клапаны) установки.

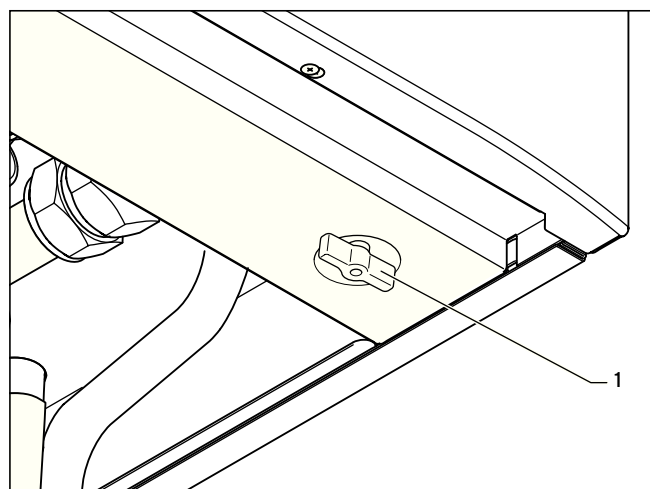


Рис. 4.16 Наполнительный кран (только для приборов VUW)

- Медленно откройте наполнительный кран (1) и заливайте воду до тех пор, пока на манометре либо дисплее не отобразится требуемое давление установки.
- Закройте наполнительный кран (1).
- Обезвоздушьте все радиаторы.
- Затем на манометре либо на дисплее проверьте давление установки и при необходимости еще раз долейте воды.

В приборах VU:

- Откройте все клапаны радиатора (термостатные клапаны) установки.
- Соедините наполнительный кран установки посредством шланга с разборным клапаном холодной воды (Ваш специалист должен был показать Вам арматуру для заполнения и объяснить, как заполняется и опорожняется установка).
- Медленно откройте наполнительный кран.
- Медленно откройте водоразборный клапан и заливайте воду до тех пор, пока на манометре либо дисплее не отобразится требуемое давление установки.
- Закройте водоразборный клапан.
- Обезвоздушьте все радиаторы.
- Затем на манометре либо на дисплее проверьте давление установки и при необходимости еще раз долейте воды.
- Закройте наполнительный кран и снимите шланг.

4.9 Вывод из эксплуатации

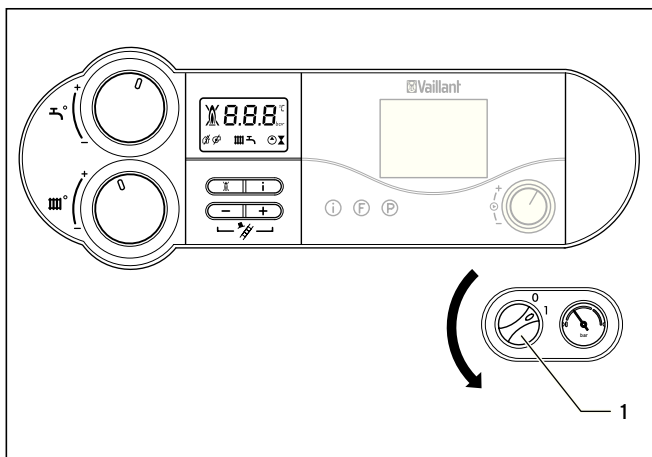


Рис. 4.17 Отключение прибора

- Чтобы полностью вывести из эксплуатации Ваш газовый настенный отопительный прибор, поставьте главный выключатель (1) в положение „0“.



Внимание!

Устройства контроля и морозозащиты активны только в том случае, если главный выключатель прибора находится в положении „I“, и прибор не отсоединен от электрической сети.

Для того чтобы эти предохранительные устройства оставались активными, Ваш газовый настенный отопительный прибор должен включаться и выключаться в нормальном режиме только посредством регулирующего прибора (информацию об этом Вы найдете в соответствующем руководстве по эксплуатации).



Указание!

При выводе из эксплуатации на более длительный период (например, на время отпуска) следует дополнительно закрыть запорный газовый кран и запорный клапан холодной воды.

В связи с этим строго соблюдайте указания по морозозащите, приведенные в разделе 4.10.

Указание!

Запорные устройства не входят в объем поставки Вашего прибора. Они устанавливаются со стороны строения Вашим специалистом. Он должен объяснить Вам расположение и правила пользования этими узлами.

4.10 Морозозащита

Система отопления и водопроводные линии достаточно защищены от замерзания, если система отопления в зимний период продолжает работать также и в период Вашего отсутствия и достаточным образом нагревает помещения.



Внимание!

Устройства контроля и морозозащиты активны только в том случае, если главный выключатель прибора находится в положении „I“, и прибор не отсоединен от электросети.

4.10.1 Функция морозозащиты

Газовый настенный отопительный прибор оснащен функцией морозозащиты:

Если температура подающей линии при включенном главном выключателе падает ниже 5 °С, прибор включается и нагревает отопительный контур приблизительно до 30 °С.



Внимание!

Опасность замерзания частей всей установки! Циркуляция воды через всю отопительную установку не может быть обеспечена посредством функции морозозащиты.

4.10.2 Морозозащита путем опорожнения

Другой вариант морозозащиты заключается в том, чтобы опорожнить отопительную установку и прибор. При этом необходимо убедиться в том, что как установка, так и прибор опорожняются полностью.

Равным образом необходимо опорожнить все водопроводы холодной и горячей воды в доме и приборе.

Проконсультируйтесь по этому поводу в своем специализированном предприятии.

4.11 Техобслуживание и служба технической поддержки

Осмотр/техобслуживание

Условием длительного срока службы, надежной и безотказной работы является ежегодное проведение осмотра/техобслуживания прибора специалистом.



Опасно!

Опасность материального ущерба и травм людей из-за неправильного обращения!

Никогда не пытайтесь самостоятельно выполнить работы по техобслуживанию или ремонтные работы на своем газовом настенном отопительном приборе.

Поручите проведение этих работ аккредитованному специализированному предприятию. Мы рекомендуем заключить договор на техобслуживание.

Невыполнение техобслуживания может отрицательно сказаться на эксплуатационной безопасности прибора и приводить к материальному ущербу и травмам людей.

Регулярное техобслуживание обеспечивает оптимальный КПД и, тем самым, экономичную эксплуатацию Вашего газового настенного отопительного прибора.



--	--

F...		
-------------	--	--

--	--

Бюро Vaillant в Москве

Тел.: +7 (495) 580 78 77 ■ факс: +7 (495) 580 78 70

Бюро Vaillant в Санкт-Петербурге

Тел.: +7 (812) 703 00 28 ■ факс: +7(812) 703 00 29
info@vaillant.ru ■ www.vaillant.ru ■ Горячая линия, Россия +7 (495) 101 45 44

Бюро Vaillant в Киеве

Тел./факс: +38 044 / 451 58 25
info@vaillant.ua ■ www.vaillant.ua ■ Горячая линия, Украина +38 800 501 42 60

Для республики Беларусь

Vaillant GmbH ■ Berghauser Strasse 40 ■ D-42850 Remscheid
Telefon: +49 21 91 / 18 25 65 ■ Telefax: +49 21 91 / 18 30 90
www.vaillant.de ■ info@vaillant.de

0020050881_00 RU 052007