

STAYER

PROFESSIONAL



34928

www.stayer-tools.com



KRAFTOOL I/E GmbH

DE-71034 Böblingen, Otto-Lilienthal-Str. 25

Производитель оставляет за собой право вносить изменения в характеристики изделия без предварительного уведомления.
Приведенные иллюстрации не являются обязательными. Ответственность за опечатки исключается.

190273

Версия: 180419



Руководство по эксплуатации

Угольник электронный SQUARE-8

34928

УВАЖАЕМЫЙ ПОКУПАТЕЛЬ!

Компания **KRAFTOOL I/E GmbH** выражает благодарность за Ваш выбор и гарантирует высокое качество, безупречное функционирование приобретенного Вами изделия, при соблюдении правил его эксплуатации.

⚠ ВНИМАНИЕ

Перед началом работы **ОБЯЗАТЕЛЬНО** ознакомьтесь с руководством по эксплуатации!

Технические характеристики

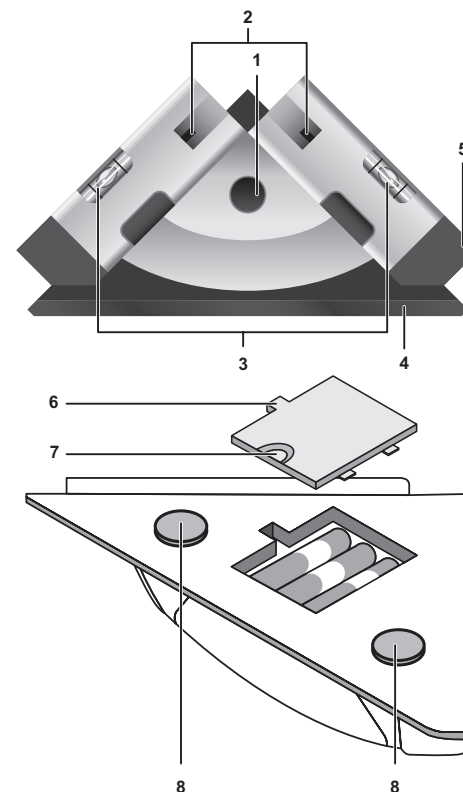
Рабочий диапазон, м	8
Угловая точность	±0,5°
Рабочая температура	-5°C ... +50°C
Температура хранения	-10°C ... +70°C
Относительная влажность воздуха	не более 90 %
Класс лазера	II
Тип лазера	635 <1 mW
Элементы питания (в комплект поставки не входят)	3 x 1,5 В LR6 (AA)
Продолжительность работы, ч	около 15
Вес, г	345
Размеры, мм	200 x 110 x 50
Срок службы, лет	10

Комплектация

Прибор	1 шт.
Инструкция	1 экз.

Яркость окружающего освещения и отражающая способность объектов могут влиять на дальность действия и точность прибора.

Общая схема управления



1. Выключатель
2. Отверстие для выхода лазерного луча
3. Пузырьковый уровень для вертикального и горизонтального выравнивания
4. Шкала 90° с шагом 5°
5. L-образный край для выравнивания
6. Крышка батарейного отсека
7. Фиксатор крышки батарейного отсека
8. Настенное крепление – вакуумные фиксаторы.

Назначение и область применения

Угольник электронный SQUARE-8 – это современный, функциональный прибор, предназначенный для разметочных работ внутри помещений.

Электронный нивелир (2 линии под углом 90°) фиксируется на стену с помощью специальных присосок. Вакуумные присоски теряют свои свойства при применении к ним повышенных механических воздействий.

Шкала с делением для разметки.

Две колбы для вертикального и горизонтального выравнивания или выравнивания на горизонтальной поверхности.

Инструмент предназначен для горизонтального и вертикального выравнивания плитки, паркета, ламината, прочих строительных материалов.

Подготовка к работе

Установка/замена батареек

- ▶ Для открытия батарейного отсека **6** нажмите фиксатор **7** снимите крышку.
- ▶ Установите элементы питания. Следите за правильной направленностью полюсов в соответствии с изображением на внутренней стенке отсека.
- ▶ Всегда заменяйте все батарейки одновременно. Не используйте батарейки с разной степенью зарядки.
- ▶ При продолжительном хранении внутри прибора батарейки могут окислиться и разрядиться.

Работа с инструментом

Включение / выключение

Для включения измерительного инструмента нажмите один раз на выключатель **1**. Сразу после включения измерительный инструмент излучает две лазерные линии 0° и 90° . Для выключения измерительного инструмента снова нажмите кнопку выключателя **1**.

Указания по применению

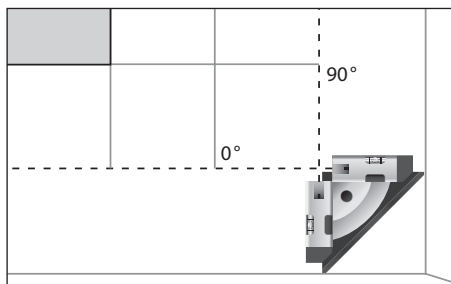
Устанавливайте измерительный инструмент всегда ровно на полу или закрепляйте его ровно на стене. При неровной установке или неровном закреплении угол не соответствует 90° . Измерительный инструмент не имеет функции самонивелирования.

Пузырьковые уровни служат исключительно для выравнивания прибора на горизонтальной поверхности. Для выравнивания прибора на вертикальной поверхности используйте дополнительные измерительные приборы.

⚠ ВНИМАНИЕ

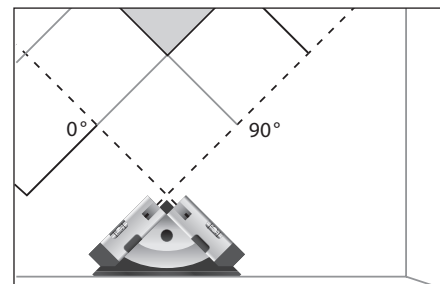
Используемый в приборе лазер имеет 2-й класс безопасности, что указывает на вероятную опасность при работе с лазерным излучением. Не направляйте лазерный луч на людей или животных.

Примеры возможных видов работы



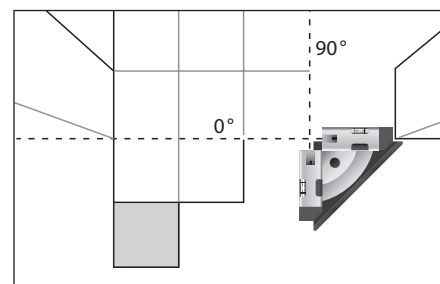
Укладка плитки параллельно стене

Установите измерительный инструмент в углу таким образом, чтобы лазерная линия 0° проходила параллельно стене, а L-образный край **5** измерительного инструмента прилегал к стене. Положите первую квадратную плитку в точку пересечения лазерных линий 0° и 90° .



Укладка плитки по диагонали

Установите измерительный инструмент таким образом, чтобы шкала 90° **4** прилегла непосредственно к стене. Начиная с первой диагональной плитки в точке пересечения.



Укладка плитки по краю

Приложите измерительный инструмент L-образным краем к краю, начиная от которого Вы хотите укладывать плитку. Лазерная линия 90° должна проходить параллельно краю. Лазерная линия 0° показывает нижний край ряда плитки.

Условия хранения и транспортировки

При хранении и транспортировке держите элементы питания отдельно.

Транспортировка прибора должна осуществляться в отгрузочной коробке.

⚠ ВНИМАНИЕ

Если прибор транспортировался или хранился в условиях, отличных от рекомендуемых для эксплуатации, то перед включением его нужно выдержать в течение 4-х часов при разрешенной температуре.

Уход за прибором

- ▶ Не допускайте загрязнения прибора и попадания жидкостей.
- ▶ Бережно и аккуратно обращайтесь с лазерным прибором, от этого зависит точность его работы.

Особых условий утилизации не требует.

Требования безопасности

- ▶ Избегайте попадания лазерного излучения в глаза! Это может привести к повреждению органов зрения.
- ▶ Не направляйте лазерный луч на людей или животных. Не смотрите на источник света или отражение лазерного излучения. Это может ослепить или привести к несчастным случаям, связанным с повреждением глаз.

- ▶ Немедленно закройте глаза при попадании лазерного луча. Исключите подобную возможность в дальнейшем.
- ▶ Используйте специальные очки в качестве средства защиты. Следует помнить: лазерные очки помогают при распознавании лазерного луча, однако полностью не защищают от вредного воздействия лазера.
- ▶ Не вносите изменения в конструкцию прибора.
- ▶ Осуществляйте ремонт только в сервисных центрах.
- ▶ Держите измерительный лазерный инструмент подальше от детей! Не позволяйте детям использовать его.
- ▶ Запрещена работа с измерительным инструментом во взрывоопасных средах, вблизи легковоспламеняющихся жидкостей, газов и пыли.
- ▶ Не оставляйте измерительный инструмент без присмотра.
- ▶ Производитель вправе вносить изменения в конструкцию изделия.

Гарантийные обязательства

Настоящая гарантия не ограничивает законных прав потребителя, предоставленных ему действующим законодательством РФ.

Гарантийный срок – 12 месяцев с даты покупки.

Срок службы лазера – 10 000 часов.

Гарантируется безотказная работа прибора при условии соблюдения Покупателем всех правил эксплуатации и хранения, указанных в данном руководстве.

В случае возникновения неисправностей в процессе эксплуатации прибора рекомендуется обращаться в сервисные центры.

При покупке прибора требуйте проверки его комплектности и исправности в Вашем присутствии, руководство по эксплуатации и заполненный гарантийный талон. При отсутствии правильно заполненного гарантийного талона гарантийные обязательства недействительны, а претензии к качеству купленного прибора будут отклонены.

Гарантия на прибор не распространяется в следующих случаях:

- ▶ при повреждениях, возникающих в результате несоблюдения Покупателем руководства по эксплуатации;
- ▶ при наличии следов вскрытия или ремонта, выполненного Покупателем или неуполномоченными на это лицами;
- ▶ при наличии механических повреждений, вызванных внешним ударным или иным воздействием;
- ▶ при повреждениях, возникших в результате неправильного хранения и транспортировки, небрежного обращения или воздействия непреодолимой силы (землетрясения, пожар, стихийные бедствия и т.д.).

При обращении в сервисный центр следует предъявлять:

прибор со всеми комплектующими;

руководство по эксплуатации с гарантийным талоном и соответствующей отметкой о продаже;

Производитель вправе вносить изменения в конструкцию изделия.

По вопросам качества обращайтесь в уполномоченную организацию:

ООО «КРАФТУЛ» 127247, Г. МОСКВА, УЛ. ВОСЬМИСОТЛЕТИЯ МОСКВЫ, Д.18, КОМН. 5, А/Я 49