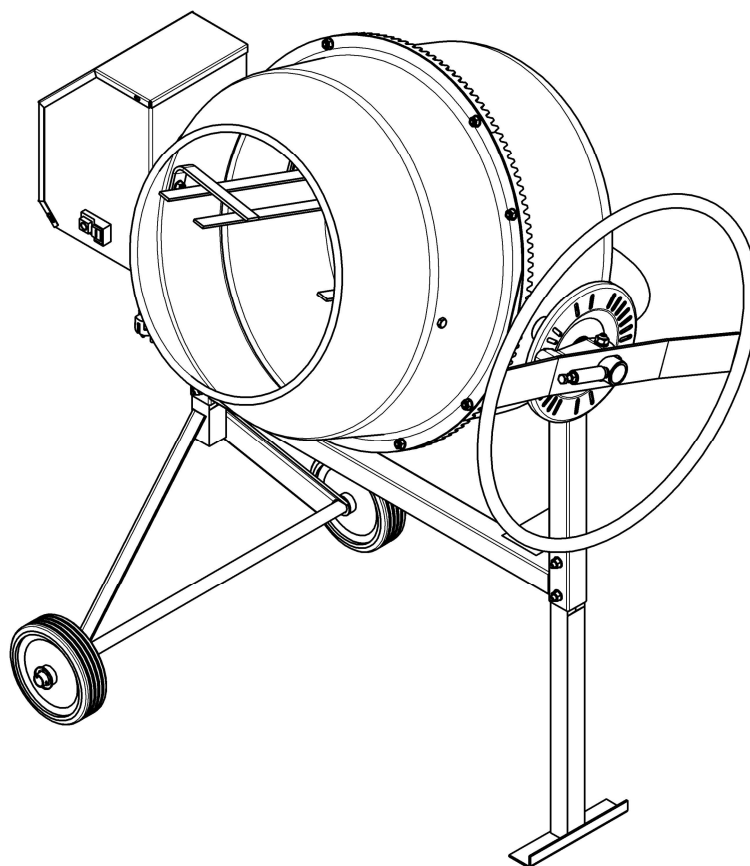


Производитель: ООО "ТЕПЛОТРЕЙД"

# БЕТОНОСМЕСИТЕЛЬ Б120 (Б140)



ПАСПОРТ  
Б120(Б140).00.000 ПС



Телефон горячей бесплатной линии: 8-800-700-60-10

[www.profmash.pro](http://www.profmash.pro)

## **УВАЖАЕМЫЙ ПОКУПАТЕЛЬ!**

**Благодарим Вас за покупку бетоносмесителя!**

**Перед работой, пожалуйста, обязательно ознакомьтесь с правилами по эксплуатации бетоносмесителя, изложенными в настоящем паспорте.**

**Наши бетоносмесители сертифицированы на соответствие требованиям безопасности в системе сертификации технического регламента. Органом сертификации на бетоносмесители выдана декларация о соответствии ТС №RU Д-RU.АГ03.В.16377.**

**Уверены, что наше изделие послужит Вам хорошим и надёжным помощником в работе.**

**Желаем Вам удачи!**

**Изготовитель: ООО "ТеплоТрейд"  
Российская Федерация, 453500  
Республика Башкортостан,  
г. Белорецк, ул. Тюленина, 14.**

## 1. НАЗНАЧЕНИЕ

Бетоносмесители предназначены для приготовления подвижных бетонных смесей марок П2-П4 по ГОСТ 7473-94, растворов строительных по ГОСТ 28013-98, а также их сухих компонентов.

Бетоносмеситель предназначен для работы при температуре окружающей среды от +1°C до +40°C, при отсутствии атмосферных осадков или же под навесом.

## 2 ТЕХНИЧЕСКИЕ ХАРАКТЕРИСТИКИ

Таблица 1

ХАРАКТЕРИСТИКИ	Б120	Б140
Геометрический объём ёмкости, л	120	140
Объём готового замеса, л, не менее	60	70
Режим эл/питания, В/Гц	220 / 50	220/50
Потребляемая мощность, Вт, не более	600	600
Номинальная полезная мощность электродвигателя, Вт	370	370
Длина, мм	1098	1098
Ширина, мм	695	695
Высота, мм	1212	1296
Диаметр колёс, мм	160	160
Масса нетто/брутто, кг	46/50	48/52

## 3. СБОРКА И РЕГУЛИРОВКА БЕТОНОСМЕСИТЕЛЯ.

Основные составные части бетоносмесителя показаны на рис.2 – 5.

Наименования и обозначения составных частей бетоносмесителя приведены в таблице 2 – 5.

Крепёжные детали для сборки бетоносмесителя упакованы в отдельный пакет. Состав пакета указан в таблице 6.

**Внимание!** В связи с дальнейшим совершенствованием конструкции и внешнего вида бетоносмесителя, может быть не полное соответствие приобретенного изделия описанию и изображению на схемах.

Сборку проводить рекомендуем в следующем порядке:

3.1. Установить на основание заднее (6) колёса опорные (5), зафиксировав каждое колесо двумя шайбами (17) и шплинтом (16).

3.2. Используя два болта (20) и гайки (26) прикрепить раму монтажную (1) к детали основание заднее (6) той стороной, с которой на раме монтажной (1) располагаются восемь отверстий.

3.3. Смонтировать раму монтажную (1) на основание переднее (7), используя два болта (20) и гайки (26).

3.4. На раму монтажную (1) установить скобу (3). Обратите внимание, что коническая ведущая шестерня, установленная на скобе (3), должна находиться со стороны основания заднего (6).

3.5. Совместив паз вала привода на скобе (3) со шпоночной выемкой на шестерне большой узла привода (2), установить на скобу (3) привод (2), и закрепить его используя два болта (19).

3.6. Собрать в узел раму монтажную (1), скобу (3) и привод (2), используя болт (20), два болта (21) и гайки (26).

3.7. Предварительно выставив, горловиной вниз, на ровную поверхность ёмкость верхнюю (11), смонтировать на неё ёмкость нижнюю (9) и секторы (10), наживив при этом винтовые соединения (25,26). Совместив 4 сектора между собой, закрепить все детали, затянув винты (25) с гайками (26).

**Внимание!** Для герметизации ёмкостей (9 и 11) в месте соединения, перед монтажом ёмкости нижней (9), нанести на юбку ёмкости верхней (11) слой герметика из тюбика, вложенного в состав пакета (см. таблица 6). При монтаже необходимо совместить вертикальную ось отверстий под лопасти (8) на ёмкости нижней (9) и ёмкости верхней (11). Для этого, достаточно перпендикулярно

друг к другу выставить прямолинейные участки на юбках емкости нижней (9) и емкости верхней (11). Так же во избежание деформации секторов и появления повышенного шума при работе бетоносмесителя, затяжку винтов крепления секторов при сборке изделия производить с небольшим усилием до полного и равномерного прижатия. **Перетяжка винтов недопустима.**

3.8. Установить, собранную в п.п. 3.7 ёмкость на узел собранный в п.п. 3.1 – 3.6 и прикрепить её к скобе (3) используя шайбы регулировочные (13), шайбы (24,29) и болт (23). При этом, изменяя толщину пакета шайб регулировочных (13), отрегулировать боковой зазор между конической ведущей шестернёй и секторами, добившись бокового зазора 0,5...0,8 мм., обеспечив тем самым плавное вращение ёмкости бетоносмесителя. Регулировка зазора обеспечивается щупом для измерения зазоров.

Окончательную затяжку болта (23) произвести с усилием 60...70 Нм.

**Внимание!** При сборке изделия допускается смещение зубьев сектора относительно зубьев шестерни от 1 до 5 мм.

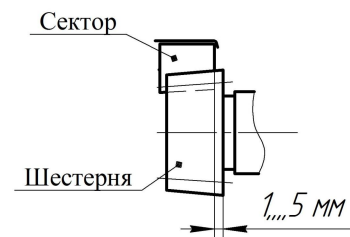


Рис.1

3.9. Смонтировать диск фиксатора (12) на скобу (3), используя два болта (19) и гайки (26).

3.10. Установить болт (18), шайбу опорную (15) и пружину сжатия (14) на колесо поворотное (4).

3.11. Предварительно ослабив усилие пружины сжатия (14) болтом (18), установить колесо поворотное (4) на скобу (3), используя болт (22), шайбу (28) и гайку (27).

3.12. Отрегулировать усилие пружины сжатия (14) болтом (18).

3.13. Преодолевая усилие пружины (14), оттяните поворотное колесо (4) на себя и поверните ёмкость на удобный угол. Прикрепить лопасти (8) к емкости нижней (9) и емкости верхней (11), с помощью болтов (18), шайбы (30) и гаек (26), при этом шайбы (30) установить с наружной стороны ёмкостей.

**Внимание!** Лопасти могут поставляться в разобранном виде. Схема – состав и сборка лопасти бетоносмесителя приведена на стр. 10.

#### 4. ПОРЯДОК РАБОТЫ С БЕТОНОСМЕСИТЕЛЕМ.

4.1. Установить бетоносмеситель на горизонтальную поверхность, предварительно обеспечив безопасные условия работы, согласно разделу 5 «Меры безопасности» настоящего паспорта.

4.2. Выставить ёмкость бетоносмесителя на выбранный угол диска фиксатора (12) (см. рис.2). Для этого, преодолевая усилие пружины 14, оттяните поворотное колесо 4 на себя и поверните ёмкость на необходимый угол.

*Примечание:* Угол наиболее близкий к горизонтали обеспечит хорошую размешиваемость, но уменьшит объем готового замеса, л.

4.3. Запустить бетоносмеситель в работу (включить электродвигатель).

4.4. Загрузить компоненты смеси в нужных пропорциях. В момент перемешивания долить воды до нужной консистенции.

Примечания:

а) **Внимание!** Для предотвращения поломки привода бетоносмесителя загрузку ёмкости материалом производить только при включенном электродвигателе.

б) В таблице 7 даны примерные пропорции компонентов бетонной и строительной смесей. Пропорции в таблице носят информативный характер и производитель не настаивает на их применении.

в) После перемешивания в течение 2-5 мин выгрузите смесь путём наклона ёмкости горловиной вниз.

г) **Внимание!** Для исключения застывания смеси и как следствие поломки изделия, по окончании работы засыпьте в ёмкость включенного изделия небольшое количество гравия (примерно 1 ведро) и залейте водой. Перемешайте в течение 3-5 минут чтобы удалить остатки раствора. Выгрузите гравий. Отключите сетевой шнур и обмойте бетоносмеситель водой.

е) **Внимание!** Во избежание истирания деталей зубчатых передач изделия через каждые 8 часов работы производить проверку и регулировку натяжения зубчатого ремня и узлов крепления привода. Для обеспечения нормальной натяжки зубчатого ремня руководствоваться указаниями приведенными в строке 2 таблицы 8.

## Схема – состав бетоносмесителя

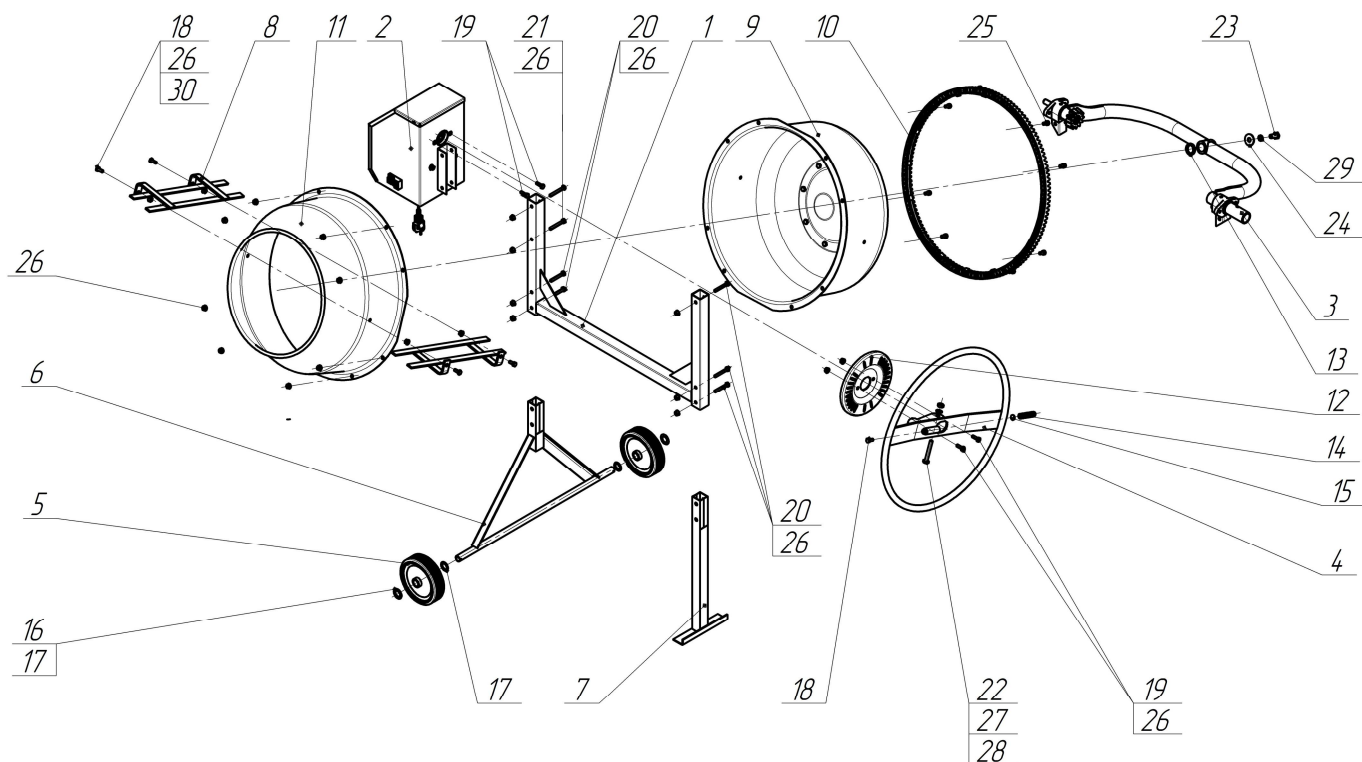


Рис.2

Таблица 2

№	Обозначение	Наименование	Ед.	№	Обозначение	Наименование	Ед.
1	Б120.01.000	Рама монтажная бетоносмесителя Б120	1	15	Б120.01.016	Шайба опорная	1
1	Б140.01.000	Рама монтажная бетоносмесителя Б140	1	16	264 03 002	Шплинт 3,2x28	2
2	Б120.08.000	Привод в сборе	1	17	Б130.00.006	Шайба стопорная d21	4
3	Б120.06.000	Скоба в сборе	1	18	020 08 003	Болт М8х20	5
4	Б120.10.000	Колесо поворотное	1	19	020 08 005	Болт М8х25	4
5	Б130.19.000	Колесо опорное в сборе	2	20	020 08 007	Болт М8х50	5
6	Б120.02.000	Основание заднее	1	21	020 08 008	Болт М8х55	2
7	Б120.03.000	Основание переднее	1	22	020 10 007	Болт М10х70	1
8	Б150.09.000	Лопасть бетоносмесителя Б120	2	23	020 12 001	Болт М12х25	1
8	Б165.09.000	Лопасть бетоносмесителя Б140	2	24	260 12 005	Шайба d12	1
9	Б120.05.000	Ёмкость нижняя в сборе	1	25	030 08 001	Винт М8х16	8
10	Б120.00.020	Сектор	4	26	040 08 005	Гайка М8	21
11	Б120.00.012	Ёмкость верхняя бетоносмесителя Б120	1	27	040 10 002	Гайка М10	1
11	Б140.00.012	Ёмкость верхняя бетоносмесителя Б140	1	28	260 10 003	Шайба d10	1
12	Б120.00.028	Диск фиксатора	1	29	260 12 001	Шайба пружинная d12	1
13	Б120.00.027	Шайба регулировочная d26,5	5	30	260 08 008	Шайба d8	4
14	Б120.00.017	Пружина сжатия	1				

### Схема-состав привода в сборе

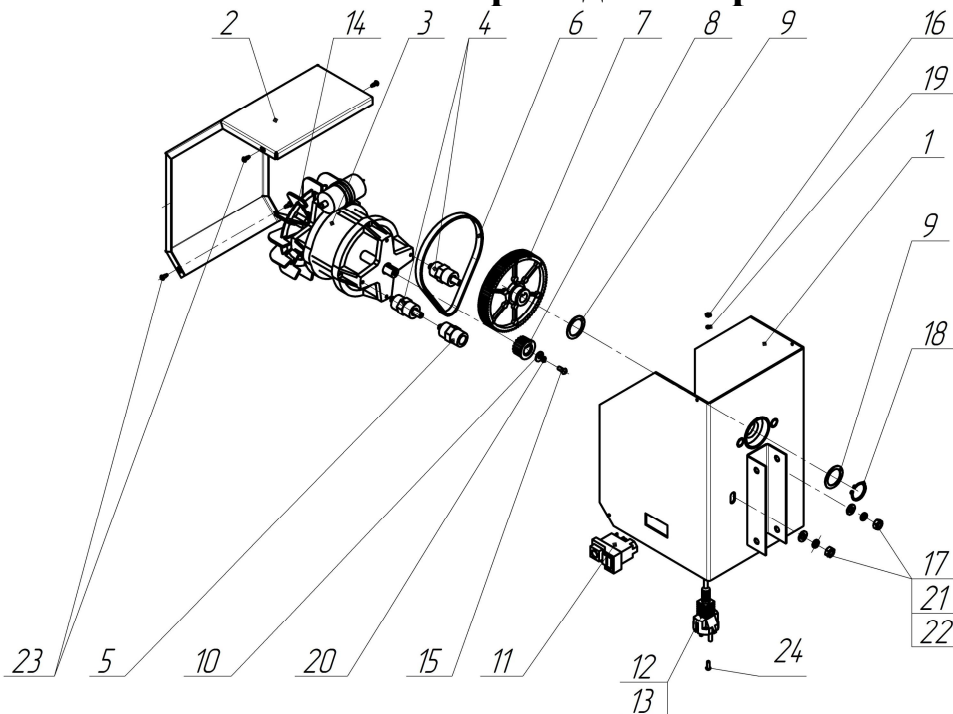


Рис. 3

Таблица 3

№	Обозначение	Наименование	Ед.	№	Обозначение	Ед.
1	Б120.04.000	Корпус привода	1	13	БПОС45.350.006	Поводок
2	Б130.00.008	Крышка кожуха	1	14	Б130.00.025-01	Вентилятор
3	310 04 001	Электродвигатель Р=370 Вт	1	15	030 05 003	Винт М5х12
4	Б130.22.000	Болт изолирующий двусторонний	2	16	040 04 002	Гайка М4
5	Б130.21.000	Болт изолирующий односторонний	1	17	040 08 003	Гайка М8
6	181 14 001	Ремень	1	18	120 38 002	Кольцо d38
7	Б130М.00.018	Шестерня большая	1	19	260 04 001	Шайба пружинная d4
8	Б130.00.017-01	Шестерня малая	1	20	260 05 002	Шайба пружинная d5
9	Б120.00.027	Шайба регулировочная	2	21	260 08 001	Шайба пружинная d8
10	Б130.00.004	Шайба	1	22	260 08 010	Шайба d8
11	171 00 001	Пускатель магнитный	1	23	190 04 003	Винт 4х10
12	Б130М.25.000	Шнур армированный	1	24	030 04 003	Винт М4х12

### Схема-состав емкости нижней в сборе

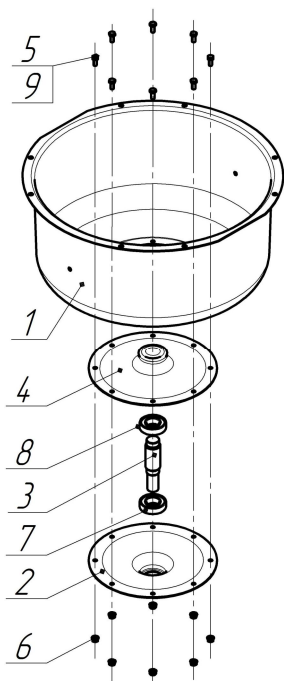


Таблица 4

№	Обозначение	Наименование	Ед.
1	Б120.00.011	Ёмкость нижняя	1
2	Б120.00.014	Фланец нижний	1
3	Б120.00.015	Ось центральная	1
4	Б130М.00.013	Фланец верхний	1
5	020 08 002	Болт М8х16	8
6	040 08 006	Гайка М8	8
7	170 01 003	Подшипник	1
8	170 02 002	Подшипник	1
9	Б130.00.003	Шайба	8

Рис. 4

## Схема-состав скобы в сборе

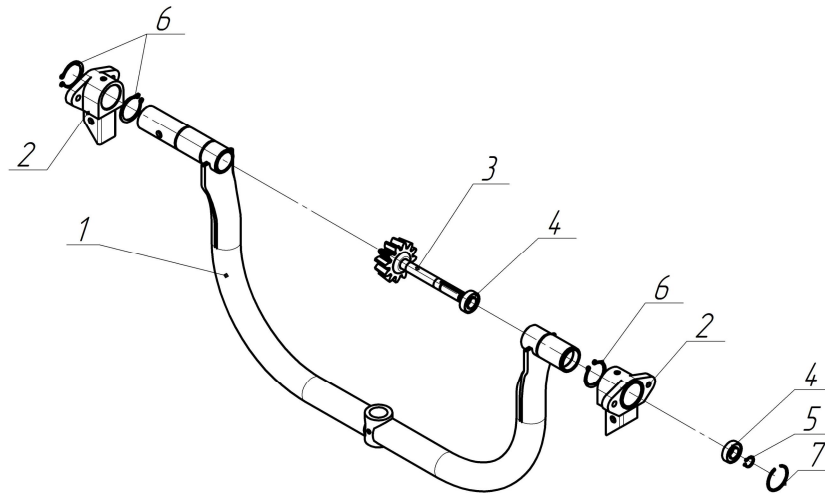


Рис. 5




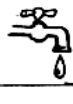
Таблица 5

№	Обозначение	Наименование	Ед.
1	Б120.07.000	Скоба	1
2	Б120.00.026	Кронштейн	2
3	Б120.12.000	Вал привода в сборе	1
4	170 01 001	Подшипник	2
5	120 15 001	Кольцо d15	1
6	120 38 002	Кольцо стопорное d38	3
7	120 38 001	Кольцо запорное d38	1

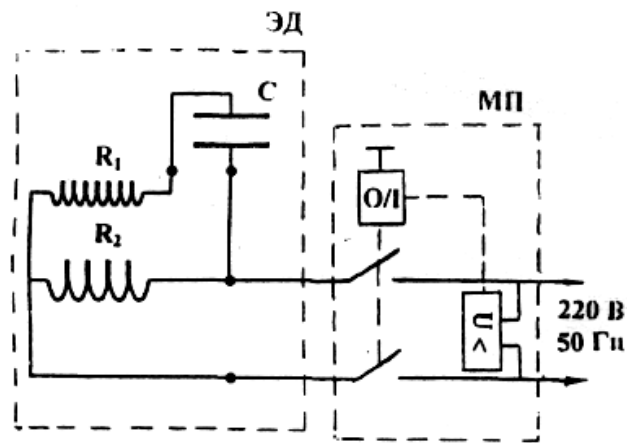
Таблица 6 – Состав пакета.

№	№ в схеме (Рис №2)	Наименование	Количество, шт.
1		Автогерметик ТУ 2257-001-56703357-01	1 тубик
2	25	Винт М8х16	8
3	18	Болт М8х20	5
4	19	Болт М8х25	4
5	20	Болт М8х50	5
6	21	Болт М8х55	2
7	22	Болт М10х70	1
8	23	Болт М12х25	1
9	26	Гайка М8	21
10	27	Гайка М10	1
11	28	Шайба d10	1
12	29	Шайба пружинная d12	1
13	24	Шайба d12	1
14	16	Шплинт 3,2х32	2
15	17	Шайба стопорная	4
16	14	Пружина сжатия	1
17	15	Шайба опорная	1
18	13	Шайба регулировочная	5
19	30	Шайба d8	4

Таблица 7 – Примерные пропорции компонентов для приготовления замесов бетона и строительного раствора со стандартным (50 кг) мешком цемента.

Цемент		Песок		Гравий		Вода	
Бетон		60 л	110 л	25 л			
Строительный раствор		110 л	—	25 л			

1 литр цемента = 1 кг, 1 лопата цемента = 4 литрам, 1 тачка = 60-80 литр



ЭД – электродвигатель, МП – магнитный пускатель.

Рис. 6

## 5. МЕРЫ БЕЗОПАСНОСТИ

### 5.1 Перед запуском бетоносмесителя:

5.1.1 Убедитесь, что все защитные устройства находятся на своих местах и в рабочем состоянии.

5.1.2 Не включать бетоносмеситель с открытой крышкой электродвигателя.

5.1.3 Проверьте наличие и надёжность заземления.

5.1.4 Для подсоединения бетоносмесителя к электросети применять удлинитель максимальной длиной не более 50 м и сечением токопроводящей жилы не менее 1 мм<sup>2</sup>.

5.1.5 Удлинитель должен быть подключен через предохранитель или автоматический выключатель.

### 5.2 При работе бетоносмесителя:

5.2.1 Запрещается открывать крышку электродвигателя.

5.2.2 Запрещается прикасаться (даже рабочим инструментом) к вращающимся частям бетоносмесителя.

5.2.3 Использовать бетоносмеситель только для приготовления бетонных смесей и строительных растворов. Размешивание химикатов, пищевых продуктов не рекомендуется.

5.2.4 Оператору необходимо носить соответствующую обувь и рабочую форму.

5.2.5 Перед любым техническим обслуживанием остановить и обесточить бетоносмеситель.

5.2.6 Замену вышедших из строя деталей производить только оригинальными запчастями.

## 6. ХАРАКТЕРНЫЕ НЕИСПРАВНОСТИ И МЕТОДЫ ИХ УСТРАНЕНИЯ

Таблица 8

Неисправность, ее проявление и доп. признаки	Вероятная причина	Метод устранения
1. При вращении ёмкости на холостом ходу ощущаются удары конической шестерни об сектора.	1. Не обеспечено полное зацепление секторов в замках друг с другом.	1. Ослабить все гайки крепления секторов. Прокручивая ёмкость от руки, добиться полного зацепления секторов (посадки выступа сектора в гнездо замка последующего сектора). Затянуть гайки крепления секторов.
	2. Деформирован торец ёмкости нижней для посадки секторов.	2. Отрихтовать посадочный торец ёмкости нижней, предварительно сняв ёмкость верхнюю и сектора. Сборку производить в обратной последовательности в соответствии с требованиями схем монтажа настоящего паспорта.



2. Зубчатый ремень слетает с шестерён ременной передачи привода	1. Не обеспечена нормальная натяжка зубчатого ремня.	1. Снять крышку кожуха. Ослабить гайки на болтах изолирующих двусторонних, повернуть с усилием эл. двигатель вокруг одного болта изолирующего с перемещением второго болта по пазу корпуса привода так, чтобы было обеспечено нормальное натяжение зубчатого ремня. Усилие, прилагаемое к двигателю должно быть 8 - 10 кгс. Затянуть гайки на болтах изолирующих и установить крышку кожуха.
	2. Шестерня малая (на валу эл. двигателя) и шестерня большая (на валу привода) выставлены в разных плоскостях.	2. Снять крышку кожуха. Отвернуть гайки крепления болтов изолирующих двусторонних и при помощи регулировочных шайб, устанавливаемых под болты изолирующие, выставить шестерни в одной плоскости, тем самым, исключая сползание зубчатого ремня с шестерён. Завернуть гайки крепления болтов изолирующих. Установить крышку кожуха.
3. Не вращается вал привода	1. Изношен зубчатый ремень.	1. Заменить зубчатый ремень на новый.
	2. Изношены большая и (или) малая шестерни.	2. Заменить изношенные шестерни на новые.
	3. Заклинил подшипник 80102 ГОСТ 7242-81 (либо оба) на валу привода	3. Заменить заклинивший подшипник на новый
4. Изношены (истерлись зубья) малой шестерни и зубчатого ремня	Загрузка ёмкости бетоносмесителя материалом производилась при не включенном электродвигателе (не вращающейся ёмкости)	Заменить изношенные зубчатый ремень и шестерню на новые. <i>Внимание!</i> Впредь загрузку ёмкости бетоносмесителя материалом производить только при включенном электродвигателе (вращающейся ёмкости).
5. Туго, со скрипом вращается ёмкость (скрип в районе фланцев)	1. Нарушена герметичность фланцев, влага из ёмкости попала между фланцами.  2. Заклинил подшипник 80206 ГОСТ 7242-81 либо 180206 ГОСТ 8882-75 (либо оба) на оси центральной.	1, 2. Открутить болты крепления фланцев с нижней ёмкостью и разъединить фланцы. Очистить от влаги, грязи внутреннюю полость фланцев и поверхность оси центральной. При необходимости (в случае заклинивания), заменить подшипники на новые. Собрать фланцы с ёмкостью, при этом на поверхности фланцев и ёмкости по линии стыка нанести слой герметика ТУ 2257-001-56703357-01.
6. Не фиксируется ёмкость в выбранное положение	1. Изогнуты зубья на стопоре колеса поворотного и не вставляются в пазы диска фиксатора. 2. Изогнут диск фиксатора. 3. Слабое натяжение пружины. Поворотное колесо не прижимается к диску фиксатора.	1. Выправить зубья на стопоре колеса поворотного.  2. Отрихтовать диск фиксатора. 3. Отрегулируйте преднатяжение пружины 14 поворотного колеса при помощи болта 18 (рис. 2)

## 7. СБОРКА ЛОПАСТИ БЕТНОСМЕСИТЕЛЯ.

Составные части показаны на рис. 7.

Наименования и обозначения составных частей приведены в таблице 9.

Крепёжные детали для сборки упакованы в отдельный пакет. Состав пакета указан в таблице 10.

Сборку проводить рекомендуем в следующем порядке:

1. Выложить составные части на ровную поверхность.
2. Используя болты (4), шайбы (5) и гайки (6) собрать две лопасти как показано на рис. 7. Затяжку болтовых соединений произвести от руки.

**Внимание!** Кронштейн у которого межосевое расстояние 86 мм. между двумя отверстиями диаметром 6мм. является кронштейном нижним (1). Кронштейн у которого межосевое расстояние 58 мм. между двумя отверстиями диаметром 6мм. является кронштейном верхним (2). Соответственно в каждой лопасти по одному верхнему и нижнему кронштейну. При этом в бетоносмесителе Б120 лопатку (3) необходимо крепить к кронштейну нижнему (1) той стороной, с которой расстояние от торца лопатки до крепёжного отверстия больше. В бетоносмесителе Б140 расстояния от торцов лопатки до крепёжных отверстий равные.

3. Произвести действия указанные в п.п. 3.13. настоящего паспорта.

**Внимание!** При монтаже лопасти необходимо обратить внимание, что кронштейн верхний (2) крепится к ёмкости верхней, а кронштейн нижней (1) крепится к емкости нижней.

4. Произвести окончательную затяжку болтовых соединений лопасти.

### Схема-состав лопасти бетоносмесителя.

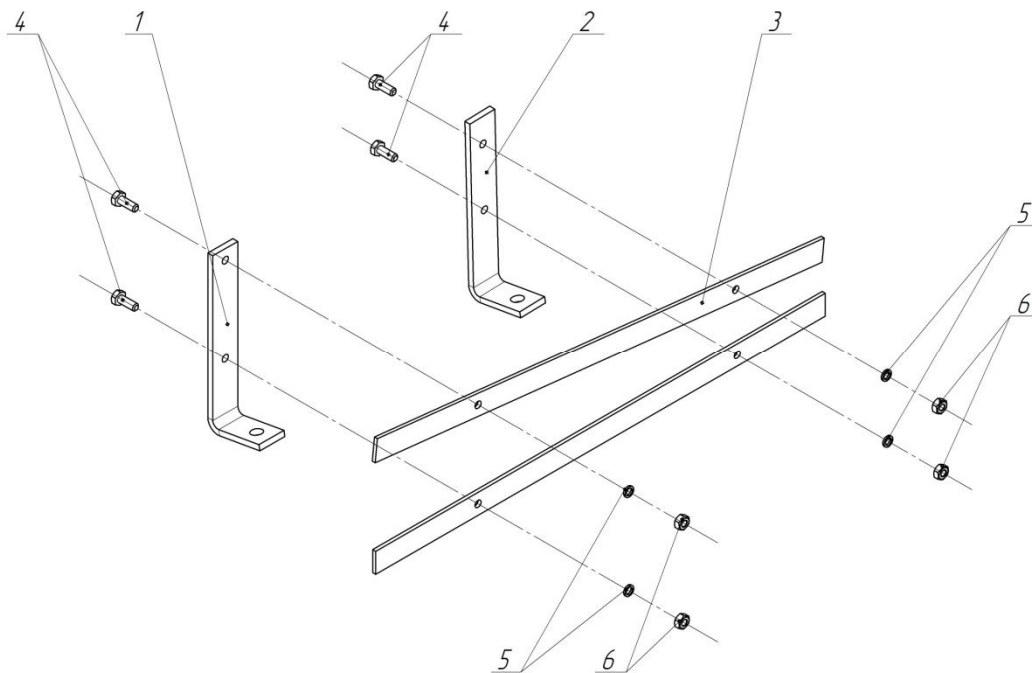


Рис. 7.

Таблица 9.

№	Обозначение	Наименование	К-о
1	Б120.09.007	Кронштейн нижний	1
2	Б120.09.006	Кронштейн верхний	1
3	Б120.09.008	Лопатка бетоносмесителя Б120	2
3	Б140.09.008	Лопатка бетоносмесителя Б140	2
4	020 06 002	Болт М6х16	4
5	260 06 001	Шайба d6	4
6	040 06 003	Гайка М6	4

Таблица 10 – Состав пакета

№	Наименование	К-о
1	Болт М6х16	8
2	Шайба d6	8
3	Гайка М6	8

## **8. ГАРАНТИЯ**

Гарантия производителя на бетоносмеситель составляет 24 месяца со дня продажи. Все претензии по качеству рассматриваются только после проверки изделия в сервисном центре.

Гарантия распространяется как на бетоносмеситель (готовое изделие), так и на отдельную деталь изделия, признанную дефектной.

Гарантийный ремонт не осуществляется в следующих случаях:

- при неправильно заполненном гарантийном талоне или при отсутствии паспорта;
- изделие с удаленным, стертым или измененным заводским номером;
- при наличии признаков самостоятельного ремонта и неправильном техническом обслуживании изделия;
- при использовании запасных частей не рекомендованных производителем;
- при наличии изменений конструкции изделия;
- при загрязнении изделия (как внутреннем так и внешнем, см. п.п. 4.4.d), наличии ржавчины и т. п.;
- при наличии внутри изделия посторонних предметов;
- при поломке изделия вследствие перегрузки емкости сверх нормы и выхода из строя обмоток статора электродвигателя;
- при механических повреждениях в результате удара, падений и т.п.;
- когда дефекты являются результатом неправильной или небрежной эксплуатации, транспортировки, хранения, или являются следствием несоблюдения режимов работы и электропитания, стихийного бедствия, аварии и т. п.

Гарантия не распространяется на следующие детали изделия: ремень, шестерня коническая, шестерня большая, секторы, вилка и колёса.

Условия гарантии не предусматривают профилактику и чистку изделия, а также выезд мастера к месту установки изделия с целью его подключения, настройки, ремонта или консультаций.

Транспортные расходы не входят в объем гарантийного обслуживания.

## **9. ХРАНЕНИЕ И ТРАНСПОРТИРОВКА**

Бетоносмеситель рекомендуется хранить в закрытом помещении или под навесом исключая возможность механических повреждений и защищая от атмосферных осадков.

Прекращая работу на длительный период бетоносмеситель необходимо законсервировать:

- очистить от бетона и загрязнений;
- тщательно очистить внутреннюю полость емкости;
- устранить повреждения;
- заменить поврежденные крепежные детали, подкрасить.

Транспортировка бетоносмесителя производится в закрытых транспортных средствах в соответствии с правилами перевозки грузов, действующих на транспорте данного вида.

## **10. СРОК СЛУЖБЫ**

Срок службы бетоносмесителя 3 года.

## **11. УТИЛИЗАЦИЯ**

Бетоносмеситель после окончания срока службы должен быть утилизирован.

Утилизация не требует специальных мер, не представляет опасности для жизни и здоровья людей, окружающей среды.

Утилизация производится по СанПиН 2.1.7.1322-03 как утилизация малоопасных веществ.

## 12. СВИДЕТЕЛЬСТВО О ПРИЕМКЕ

Бетоносмеситель Б120 (Б140) заводской № \_\_\_\_\_

соответствует ТУ 4826-011-94832296-2013 и признан годным к эксплуатации.

Изделие подвергнуто консервации и упаковано согласно требованиям нормативно технической документации.

Срок защиты без переконсервации — 1 год.

Упаковщик \_\_\_\_\_

Ответственный за приемку \_\_\_\_\_

(подпись)

(дата)

М.П.

## 13. СВЕДЕНИЯ О ПРОДАЖЕ

Дата продажи \_\_\_\_\_

Ф.И.О. и подпись продавца \_\_\_\_\_

Фирма продавец \_\_\_\_\_

М.П.

Адреса и телефона центральных центров сервисного обслуживания.

- СЦ ООО "Оптимист", Москва, ул. 1-я Энтузиастов, д.12,  
тел. (495) 783-02-02, (495) 673-06-57 – является собственным сервисным центром генерального дистрибьютора в России

- СЦ ООО "Мастер-Энерго", Москва, ул. Первомайская, д.39,  
тел. (499) 164-04-49

- СЦ ООО "Евросервис", Москва, ул. Кирпичная, д.22,  
тел. (495) 640-01-14

Узнать адрес и телефон ближайшего к Вам центра технического обслуживания в регионах можно на <http://www.optimist-opt.ru/info/service/>

Приобрести запасные части Вы можете на <http://entuziast-spares.ru/>

КОРЕШОК ТАЛОНА

На гарантийный ремонт бетоносмесителя Б120 (Б140) заводской № \_\_\_\_\_

Изъят « \_\_\_\_ » \_\_\_\_\_ 20 \_\_\_\_ г. Механик гарантийной мастерской \_\_\_\_\_

Линия отреза

ТАЛОН № 1

на гарантийный ремонт бетоносмесителя  
Б120 (Б140)  
заводской № \_\_\_\_\_

изготовленный \_\_\_\_\_  
дата изготовления

Продан фирмой \_\_\_\_\_  
наименование

фирмы продавца  
« \_\_\_\_ » \_\_\_\_\_ 20 \_\_\_\_ г.

М.П. \_\_\_\_\_  
Ф.И.О. и подпись продавца

Выполнены работы по устранению  
неисправностей: \_\_\_\_\_

Механик гар. мастерской \_\_\_\_\_  
личная подпись  
« \_\_\_\_ » \_\_\_\_\_ 20 \_\_\_\_ г.

Владелец \_\_\_\_\_  
личная подпись

УТВЕРЖДАЮ:

Зав. гарантийной мастерской \_\_\_\_\_  
наименование ремонтного  
предприятия или сервисного центра

М.П. « \_\_\_\_ » \_\_\_\_\_ 20 \_\_\_\_ г. \_\_\_\_\_  
личная подпись

Примечание.



КОРЕШОК ТАЛОНА

На гарантийный ремонт бетоносмесителя Б120 (Б140) заводской № \_\_\_\_\_

Изъят « \_\_\_\_ » \_\_\_\_\_ 20 \_\_\_\_ г. Механик гарантийной мастерской \_\_\_\_\_

Линия отреза

ТАЛОН № 2

на гарантийный ремонт бетоносмесителя  
Б120 (Б140)  
заводской № \_\_\_\_\_

изготовленный \_\_\_\_\_  
дата изготовления

Продан фирмой \_\_\_\_\_  
наименование

фирмы продавца  
« \_\_\_\_ » \_\_\_\_\_ 20 \_\_\_\_ г.

М.П. \_\_\_\_\_  
Ф.И.О. и подпись продавца

Выполнены работы по устранению  
неисправностей: \_\_\_\_\_

Механик гар. мастерской \_\_\_\_\_  
личная подпись  
« \_\_\_\_ » \_\_\_\_\_ 20 \_\_\_\_ г.

Владелец \_\_\_\_\_  
личная подпись

УТВЕРЖДАЮ:

Зав. гарантийной мастерской \_\_\_\_\_  
наименование ремонтного

предприятия или сервисного центра

М.П. « \_\_\_\_ » \_\_\_\_\_ 20 \_\_\_\_ г. \_\_\_\_\_  
личная подпись

Примечание.

