

#### УСТРАНЕНИЕ:

1. Запорный клапан неплотно закрыт. Закройте запорный клапан.
2. Недостаточный уровень масла в домкрате. Долейте или замените масло (см. раздел 4).
3. Резервуар домкрата переполнен. Выньте пробку маслозаливного отверстия и слейте избытки масла (см. раздел 4).
4. Попадание воздуха в гидравлическую систему домкрата. Удалите воздух (см. раздел 4).

5. Клапаны внутри домкрата могут быть не закрыты или в них попали посторонние тела. Прочистите клапаны:

- Опустите полностью шток и закройте запорный клапан, удерживая шток в опущенном состоянии.
- Вручную поднимите шток за опорную площадку на несколько сантиметров после того как он полностью поднимется сам.
- Откройте запорный клапан не менее чем на 2/3 полного оборота.
- Нажимая на шток опустите его максимально быстро.
- При необходимости повторите операцию до полного устранения проблемы.

Если проблема возникает с высокой периодичностью – замените гидравлическое масло с обязательной промывкой резервуара (см. раздел 4).

6. Превышена максимальная грузоподъемность домкрата. Проверьте соответствие массы поднимаемого груза характеристикам домкрата.
7. Изношены полимерные уплотнители внутри гидроцилиндра. Обратитесь в сервисный центр для замены уплотнителей.
8. Поврежден или вышел из строя запорный клапан. Обратитесь в сервисный центр для ремонта клапана.

В случае, если вам не удастся самостоятельно устранить возникшую неисправность – обратитесь в сервисный центр по ремонту гидравлического оборудования.

## VII. ТРАНСПОРТИРОВКА И ХРАНЕНИЕ

Домкрат может транспортироваться всеми видами крытых транспортных средств, обеспечивающих сохранность изделия. При транспортировке устройства должны выполняться (в зависимости от вида транспорта) требования, изложенные в правилах перевозки грузов по каждому виду транспорта.

**ВВАЖНО!** Транспортировка и хранение допускаются только в вертикальном положении опорной площадкой вверх. Запрещается перевозить или хранить домкрат в горизонтальном положении.

Следует избегать попадания влаги на изделие при транспортировке и хранении.

Хранить в сухом помещении!

## VIII. КОМПЛЕКТ ПОСТАВКИ

Комплект поставки:

Домкрат гидравлический в сборе – 1 шт.

Сборная приводная рукоять – 1 шт.

Инструкция по эксплуатации – 1 шт.

Кейс (БАК.10039, БАК.10040, БАК.10041, БАК.10042, БАК.10043, БАК.10044) – 1 шт.

## IX. ГАРАНТИЙНЫЕ ОБЯЗАТЕЛЬСТВА И СРОК СЛУЖБЫ

Производитель гарантирует соответствие изделия требованиям технических условий при соблюдении потребителем условий эксплуатации, транспортировки и хранения.

Гарантийный срок на изделие 6 месяцев со дня продажи.

Дату изготовления смотрите на упаковке.

Срок службы изделия 5 лет.

Срок годности (срок хранения) 7 лет.\*

*\*Примечание - На срок хранения влияет температура хранения ниже или выше 10°C. Хранение при температуре выше 10°C сокращает срок хранения приблизительно на 50%, хранение при температуре ниже 10°C увеличивает срок хранения приблизительно на 100%. При длительном хранении (более 50% срока годности) изделия, без использования, перед применением рекомендуется заменить гидравлическое масло и проверить сохранность РТИ.*

## X. СВЕДЕНИЯ О СЕРТИФИКАЦИИ

Изделие соответствует требованиям ТС ТР 010/2011 ГОСТ 31489-2012

Изделие соответствует ТР ТС 018/2011 «О безопасности колёсных транспортных средств»

Изделие соответствует требованиям сертификации Таможенного Союза

Тел. +7 (812) 383-99-02

E-mail: info@belak.ru

WWW.BELAK.RU

Сделано в КНР

Гарантия: 12 мес.\*

Претензии по качеству принимаются по месту приобретения товара, либо:

ООО «БелАК-Рус»

г. Санкт-Петербург, Наб. Обводного канала, дом 138, корпус 6, литер «А»

Гарантийный талон:

Условия гарантии:

Гарантия не распространяется на повреждения вызванные: естественным износом, несчастным случаем, неправильным использованием или хранением. Гарантийные обязательства не распространяются на изделия со следами внесения любых конструктивных изменений (включая сборку/разборку за исключением доступа к маслозаливному отверстию) и изделия, имеющие механические повреждения, за исключением повреждений, явившихся следствием дефекта конструкции устройства.

С условиями гарантии ознакомлен \_\_\_\_\_ / \_\_\_\_\_ / \_\_\_\_\_ 20\_\_ г.

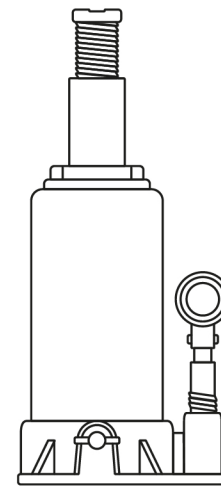
Наименование продавца \_\_\_\_\_

Дата продажи \_\_\_\_\_ 20\_\_ г.

Особые отметки \_\_\_\_\_

Подпись продавца \_\_\_\_\_ Штамп продавца \_\_\_\_\_

\* обязательно заполнение всей информации в гарантийном талоне



## Руководство по эксплуатации

### ДОМКРАТЫ ГИДРАВЛИЧЕСКИЕ «БЕЛАК»

## I. ПРЕДНАЗНАЧЕНИЕ ИЗДЕЛИЯ И КРАТКОЕ ОПИСАНИЕ

Домкраты гидравлические бутылочного типа марки «БелАК» представляют собой устройства для поднятия различных грузов на заданную высоту. В основе принципа работы изделий лежит принцип сообщающихся сосудов. Домкраты оборудованы насосом с ручным приводом и могут использоваться без подключения к какому-либо источнику энергии, только за счёт мускульной силы оператора устройства. Данные домкраты отличаются компактностью малым весом высокой надёжностью и простотой обслуживания.

**ВВАЖНО!** Всегда стражите поднятый на домкрате груз. Данные домкраты не оборудованы механическими стопорными устройствами и не предназначены для удержания поднятых грузов.

Список артикулов, для которых применимо данное руководство:

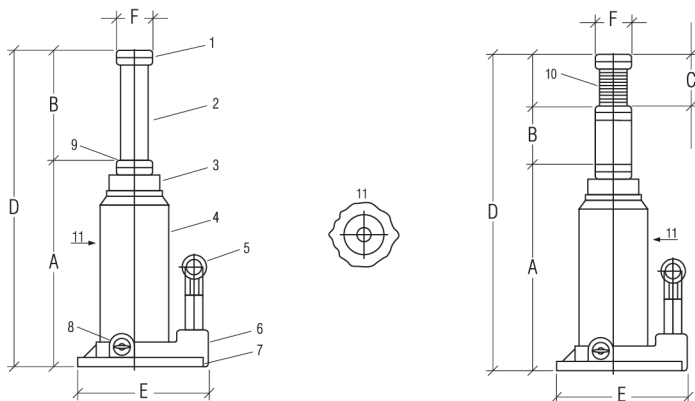
БАК.00039, БАК.00040, БАК.00041, БАК.00042, БАК.00043, БАК.00044, БАК.00045, БАК.00046, БАК.00047, БАК.00048, БАК.00049, БАК.00050, БАК.00051  
БАК.10040, БАК.10041, БАК.10042, БАК.10043, БАК.10044

## II. МЕРЫ ПРЕДОСТОРОЖНОСТИ ПРИ ИСПОЛЬЗОВАНИИ ДОМКРАТА

1. Применяйте домкрат только по прямому назначению – для подъёма грузов.
2. Запрещается превышать грузоподъёмность домкрата! Максимальная грузоподъёмность обозначена цифрой на лицевой этикетке изделия.
3. При подъёме грузов следите, чтобы нагрузка приходилась на центр опорной площадки (1).
4. Домкрат предназначен только для поднятия грузов и не должен использоваться в качестве подставки для них на протяжении длительного времени. Обязательно страхуйте поднятые грузы механическими опорами!
5. При подъёме автомобилей, во избежание самопроизвольного смещения груза, используйте стояночный тормоз и противооткатные устройства.
6. Запрещается проводить работы на поднятом транспортном средстве без страховочных подставок, соответствующей его массе грузоподъёмности.
7. Используйте домкрат только на твёрдых ровных поверхностях, способных выдержать вес поднимаемого груза. Запрещается использовать домкрат на наклонных поверхностях в горизонтальном положении либо штоком вниз.
8. Запрещается использовать домкрат для поднятия человека. При подъёме транспортного средства убедитесь, что в нём нет людей.
9. Запрещается перемещать поднятый на домкрате груз, как вместе с домкратом, так и отдельно от него.
10. Домкрат обладает высокой электропроводимостью. Запрещается поднимать грузы, находящиеся под напряжением.
11. Не производите самостоятельную разборку домкрата. Это может привести к его поломке или повреждению. А также к аннулированию гарантийных обязательств производителя.
12. Всегда проводите визуальный осмотр изделия перед использованием. Убедитесь в отсутствии механических повреждений и сохранении целостности конструкции. В случае выявления повреждений – не используйте данный домкрат.

**ВВАЖНО!** Несоблюдение приведённых выше правил безопасности при работе с домкратом может причинить вред как оператору, так и транспортному средству (иному грузу), и привести к поломке изделия. Самопроизвольное падение поднятых грузов в результате нарушения правил техники безопасности может быть травмоопасно! Помните, поднятые, даже на малую высоту, тяжёлые грузы обладают большой потенциальной энергией. Всегда соблюдайте осторожность при работе с любым грузоподъёмным оборудованием! Запрещается пользоваться домкратом в состоянии опьянения либо под воздействием лекарств, ухудшающих реакцию или снижающих внимательность.

## III. УСТРОЙСТВО И ТЕХНИЧЕСКИЕ ХАРАКТЕРИСТИКИ



1 – опорная площадка, 2 – шток, 3 – верхняя крышка, 4 – гидравлический цилиндр, 5 – привод гидравлического насоса, 6 – гидравлический насос, 7 – основание домкрата, 8 – запорная игла (клапан), 9 – уплотнительное кольцо, 10 – выдвижной удлинительный винт, 11 – заливное отверстие (расположено на задней поверхности гидроцилиндра)

ТАБЛИЦА ТЕХНИЧЕСКИХ ХАРАКТЕРИСТИК

Артикул	Наименование	Максимальная грузоподъемность кг	Высота подврата мм* (А)	Ход винта мм* (С)	Вылет штока мм* (В)	Максимальная высота мм (D)	Длина опорной площадки мм* (Е)	Ширина опорной площадки мм*	Диаметр подвратного пятка мм (F)	Масса изделия кг
БАК.00039	Домкрат 2 тонны БелАК	2 000	145	50	90	285	85	70	20	2,2
БАК.00040	Домкрат 3 тонны БелАК	3 000	145	50	90	285	85	70	20	2,2
БАК.00041	Домкрат 4 тонны БелАК	4 000	165	70	100	335	85	70	20	2,6
БАК.00042	Домкрат 5 тонн БелАК	5 000	175	60	110	345	85	75	20	2,9
БАК.00043	Домкрат 6 тонн БелАК	6 000	170	60	105	335	95	75	25	3,1
БАК.00044	Домкрат 8 тонн БелАК	8 000	200	60	135	395	105	90	35	3,6
БАК.00045	Домкрат 10 тонн БелАК	10 000	200	60	125	385	110	105	35	4,6
БАК.00046	Домкрат 12 тонн БелАК	12 000	200	60	125	385	105	90	35	5,3
БАК.00047	Домкрат 15 тонн БелАК	15 000	200	60	115	375	110	100	35	6,0
БАК.00048	Домкрат 16 тонн БелАК	16 000	200	60	115	375	110	100	35	6,0
БАК.00049	Домкрат 20 тонн БелАК	20 000	215	60	135	410	115	105	40	6,5
БАК.00050	Домкрат 32 тонны БелАК	32 000	225	70	130	425	140	115	40	8,3
БАК.00051	Домкрат 50 тонн БелАК	50 000	230	-	135	365	150	180	70	18,0
БАК.10039	Домкрат 2 тонны БелАК в кейсе	2 000	145	50	90	285	85	70	20	2,2
БАК.10040	Домкрат 3 тонны БелАК в кейсе	3 000	145	50	90	285	85	70	20	2,2
БАК.10041	Домкрат 4 тонны БелАК в кейсе	4 000	165	70	100	335	85	70	20	2,6
БАК.10042	Домкрат 5 тонн БелАК в кейсе	5 000	175	60	110	345	85	75	20	2,9
БАК.10043	Домкрат 6 тонн БелАК в кейсе	6 000	170	60	105	335	95	75	25	3,1
БАК.10044	Домкрат 8 тонн БелАК в кейсе	8 000	200	60	135	395	105	90	35	3,6

\*Производитель может вносить изменения в технические характеристики для улучшения работы изделия без уведомления потребителя

\*\*Указанное значение может колебаться в пределах ±10%

## IV. ПОРЯДОК РАБОТЫ

### ПОДГОТОВКА К РАБОТЕ

**ВНИМАНИЕ!** Перед первым использованием необходимо привести домкрат в рабочее состояние. Для этого 1-2 раза прокачайте гидравлическую систему холостую, путём поднятия штока без нагрузки на полный вылет. После полного выхода штока (2) надавите на опорную площадку (1) рукой с небольшим усилием в направлении к гидравлическому цилиндру (4), подержите 3-5 секунд и отпустите. При этом происходит смазывание ПТИ и дополнительное уплотнение зазоров в конструкции. Эта простая процедура позволит значительно снизить риск преждевременного выхода изделия из строя, и обеспечит безопасную эксплуатацию домкрата.

Если при холостом подъёме будут выявлены значительные подтекания гидравлической жидкости, образование крупных капель или лужиц – откажитесь от использования устройства и обратитесь в сервисный центр или по месту приобретения изделия.

Если вылет штока при прокачке не полный (см. таблицу технических характеристик) – обратитесь в сервисный центр или по месту приобретения домкрата.

Допускается образование масляной плёнки или мелких капель на поверхности штока изделия. Это не является неисправностью, но если капли будут увеличиваться в процессе эксплуатации или образовывать лужицы и потеки – обратитесь в сервисный центр или по месту приобретения домкрата. Прокачку в холостую перед использованием необходимо производить также и в случае, если домкрат долго хранился и не использовался.

Всегда проводите визуальный осмотр изделия перед использованием. Убедитесь в отсутствии механических повреждений и сохранении целостности конструкции. В случае выявления повреждений – откажитесь от использования домкрата и обратитесь в сервисный центр.

### ПОДЪЁМ ГРУЗА

1. Концом рукоятки, имеющей двойной П-образный выступ закрыть запорный клапан (8), повернув его до упора по часовой стрелке.
2. Установить домкрат в подходящем месте под грузом или транспортным средством (см. Руководство по эксплуатации транспортного средства). В случае необходимости у домкратов оборудованных удлинительным винтом (10) вывернуть винт до контакта с грузом.
3. Собрать рукоятку, соединив Г-образный паз на одной части с выступом на другой и зафиксировав тонкую часть рукоятки внутри толстой.
4. Вставить рукоятку в разъем привода гидравлического насоса (5).
5. Качать в вертикальной плоскости свободный конец рукоятки до поднятия груза на нужную высоту.
6. При достижении заданной высоты установить под груз страховочные опоры надлежащей грузоподъёмности.

### ОПУСКАНИЕ ГРУЗА

1. Убрать страховочные подставки из под груза. При необходимости груз следует сначала немного приподнять при помощи домкрата.
  2. Вынуть рукоятку из гнезда привода гидравлического насоса (5) и концом с двойным П-образным выступом открыть запорный клапан (8), поворачивая его против часовой стрелки.
- ВНИМАНИЕ!** Скорость опускания груза напрямую зависит от степени открытия клапана. Чтобы груз опускался медленно и плавно, поверните клапан не более чем на 1/8 полного оборота. Не открывайте запорный клапан более чем на один полный оборот.
3. После полного опускания груза заверните удлинительный винт (10) до упора в шток (2). Проверьте, что шток домкрата (2) полностью опустился внутрь гидравлического цилиндра (4). Удалите домкрат из-под груза, и уберите его в место, предназначенное для хранения.

## V. ОБСЛУЖИВАНИЕ ИЗДЕЛИЯ

1. Содержите домкрат в чистоте и регулярно смазывайте его подвижные части небольшим количеством консистентной смазки. Когда домкрат не используется, держите шток, удлинительный винт и насос в полностью опущенном состоянии, а запорный клапан открытым примерно на 1/3 полного оборота.
2. Избегайте контактов изделия с жидкостью. В случае попадания влаги, все детали подвёмника необходимо хорошо просушить и промаслить.
3. В случае обнаружения ржавчины или коррозии на деталях механизма, тщательно протереть повреждённые места промасленной ветошью.
4. Периодически проводите контроль уровня гидравлической жидкости. Свидетельством низкого уровня жидкости может быть неполный выход штока либо опускание поднятого груза.

### КОНТРОЛЬ УРОВНЯ ГИДРАВЛИЧЕСКОГО МАСЛА

- установите домкрат в вертикальное положение;
- полностью опустите насос (5) и шток (2) в крайнее нижнее положение;
- выньте пробку маслозаливного отверстия резервуара домкрата (11) расположенную на задней поверхности гидравлического цилиндра (4);
- проверьте визуально уровень гидравлической жидкости, он должен быть на уровне нижнего края маслозаливного отверстия;
- если уровень жидкости ниже, то заполните резервуар специальным гидравлическим маслом до нижнего края маслозаливного отверстия;

**ВНИМАНИЕ!** Доливать в резервуар можно только гидравлическое масло точно той же марки и того же производителя, что и уже налитое. Запрещается смешивать различные виды гидравлических жидкостей. Это может привести к нежелательным последствиям вплоть до полного выхода изделия из строя.

В случае падения уровня заводского гидравлического масла не доливайте жидкость в резервуар, а проведите полную замену гидравлической жидкости с дополнительной промывкой. Для промывки резервуара используйте специальные промывочные жидкости для гидравлики. После промывки залейте новое гидравлическое масло. Всегда проводите промывку резервуара перед заменой гидравлической жидкости. Приобретайте масло для домкрата с запасом для последующей доливки при необходимости. Доливать в резервуар гидроцилиндра точно то же масло, что было залито ранее можно.

Выбирайте гидравлическое масло с подходящими характеристиками вязкости исходя из условий использования и преобладающих температур окружающей среды в регионе пользования домкрата.

Если вы не уверены в своих навыках, и производить доливку или замену гидравлической жидкости вам ранее не приходилось, рекомендуется обратиться в сервисный центр для проведения этой процедуры квалифицированными специалистами.

**НЕ ИСПОЛЬЗУЙТЕ В ДОМКРАТЕ ВЕРЁТЕННОЕ МАСЛО, МОТОРНЫЕ, ТРАНСМИССИОННЫЕ ИЛИ ТРАНСФОРМАТОРНЫЕ МАСЛА ЭТО НЕБЕЗОПАСНО! НЕ ЗАЛИВАЙТЕ В РЕЗЕРВУАР ДОМКРАТА ПОСТОРОННИЕ ЖИДКОСТИ И САМОДЕЛЬНЫЕ АНАЛОГИ ГИДРАВЛИЧЕСКИХ ЖИДКОСТЕЙ ЭТО НЕБЕЗОПАСНО!**

- удалите воздух из гидравлической системы (см. пункт 5);
- закройте маслозаливное отверстие пробкой

### 5. Удаление воздуха из гидравлической системы домкрата

- откройте запорный клапан (8) не менее чем на 2/3 полного оборота;
- откройте пробку маслозаливного отверстия (11);
- быстро качните при помощи рукоятки масляный насос (5) 2-4 раза для вытеснения воздуха из системы;
- закройте запорный клапан (8) и вставьте на место пробку маслозаливного отверстия (11);
- если нормальная работа домкрата не восстановилась – повторите процедуру.

## VI. ВОЗМОЖНЫЕ НЕИСПРАВНОСТИ И ИХ УСТРАНЕНИЕ

### НЕИСПРАВНОСТИ:

- Домкрат не поднимает груз: 1,2,4,5
- Шток самопроизвольно опускается под нагрузкой: 1,5,6
- Гидравлический насос пружинит при работе: 2,4
- Шток домкрата самопроизвольно поднимается: 5
- Домкрат не поднимает груз на максимальную высоту: 2,4,6
- Масло просачивается из-под пробки маслозаливного отверстия: 3
- Масло просачивается из-под верхней крышки гидроцилиндра: 6,7
- Масло просачивается из-под запорного клапана: 5,6,7,8