

г. Москва

УВАЖАЕМЫЙ ПОКУПАТЕЛЬ!

Фирма «Ресанта» выражает благодарность за Ваш выбор и гарантирует высокое качество, безупречное функционирование приобретенного Вами изделия, при соблюдении правил его эксплуатации.

ВНИМАНИЕ!

Перед включением данного устройства обязательно прочтите инструкцию.

РЕГУЛИРУЕМЫЙ АВТОТРАНСФОРМАТОР

Специальные регулируемые автотрансформаторы предназначены для плавного регулирования напряжения и используются:

- в качестве лабораторного автотрансформатора (ЛАТР);
- при наладке и тестировании промышленного и бытового электрооборудования;
- для поддержания в ручном режиме номинального напряжения на нагрузке переменного промышленного и бытового назначения при длительном отклонении напряжении сети.

ГАРАНТИЙНЫЙ ТАЛОН

РЕГУЛИРУЕМЫЙ АВТОТРАНСФОРМАТОР

зав № _____

модель _____

Дата продажи _____

Наименование и адрес торговой организации _____

М.П.

С правилами эксплуатации и условиями гарантии ознакомлен. Продукция получена в полной комплектации. Претензий к внешнему виду не имею.

ФИО и подпись покупателя

При транспортировке воздушным транспортом должно производиться в герметизированном отсеке.

При транспортировке должна быть обеспечена защита упаковки от прямого попадания влаги.

При транспортировке не кантовать.

ГАРАНТИЙНЫЕ ОБЯЗАТЕЛЬСТВА

- Изготовитель гарантирует работу автотрансформатора на протяжении одного года со дня продажи.
- Гарантийный ремонт производится при наличии печати фирмы, даты продажи и подписи продавца.
- Гарантийный (бесплатный) ремонт не производится при нарушении требований настоящей инструкции по эксплуатации.
- Гарантийный ремонт не производится при нарушении гарантийной пломбы (наклейки).
- Гарантия действительна только в том случае, если на оригинальном гарантийном талоне «Ресанта» проставлены подпись и печать продавца, серийный номер изделия.
- Серийный номер на паспорте должен совпадать с серийным номером на стабилизаторе.

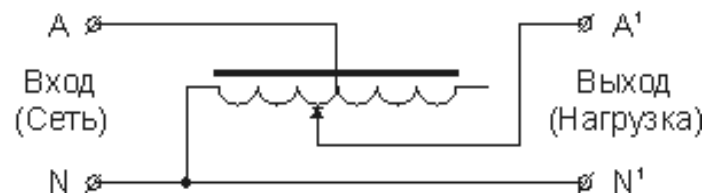
Изготовитель не несёт ответственности за:

- повреждения, возникшие вследствие неквалифицированного использования оборудования и следов ремонтных работ;
- перегрузку автотрансформатора из-за неправильного подбора мощности;
- механические повреждения и их последствия;
- дефекты, вызванные стихийными бедствиями;
- неправильное подключение в сеть;
- повреждения, возникшие при транспортировке;
- при повреждениях, вызванных попаданием внутрь посторонних предметов, жидкостей, насекомых, опилок, скопления пыли.

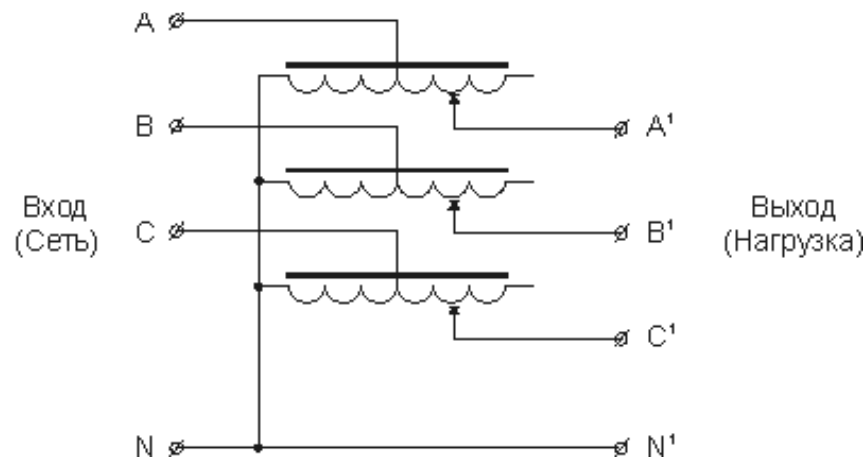
УСТРОЙСТВО И ПРИНЦИП ДЕЙСТВИЯ

Однофазный автотрансформатор выполнен на тороидальном магнитопроводе с навитой на нем медной обмоткой, имеющей открытую (неизолированную) дорожку, обеспечивающую электрический контакт нагрузки с обмоткой при помощи скользящей угольной щетки.

Трехфазный автотрансформатор выполнен на трех тороидальных магнитопроводах с навитыми на них медными обмотками, соединенными по схеме "звезда".



а) схема включения однофазного ЛАТР



б) схема включения трехфазного ЛАТР

Регулирование напряжения осуществляется за счет изменения коэффициента трансформации. При перемещении угольной щетки по обмотке автотрансформатора измеряется коэффициент

трансформации и, как следствие, действительное значение выходного напряжения. При коэффициенте трансформации, равном 1, вся электрическая энергия из сети передается в нагрузку гальванически.

Электромагнитный узел изделия помещен в металлический корпус, обеспечивающий защиту от механических повреждений, повышенной загрязненности неизолированной дорожки обмотки и защищающий пользователя от высокого напряжения сети.

Однофазные модели автотрансформатора снабжены шкалой поворота ручки регулятора.

ПОДГОТОВКА К РАБОТЕ И ПОДКЛЮЧЕНИЕ

ВНИМАНИЕ!

Перед подключением автотрансформатора необходимо убедиться в отсутствии механических повреждений.

Если транспортировка проводилась при минусовых температурах, следует выдержать время не менее 2 часов для предотвращения появления конденсата.

ВНИМАНИЕ!

Подключение автотрансформатора должно производиться квалифицированным специалистом с соблюдением требований ПУЭ, ПТБ и настоящей инструкции.

УСЛОВИЯ ЭКСПЛУАТАЦИИ:

ВНИМАНИЕ!

При эксплуатации автотрансформатора необходимо периодически проверять соответствие суммарной мощности подключённых потребителей и номинальной мощности

автотрансформатора с учётом зависимости от входного напряжения.

При этом нужно помнить, что у некоторых видов потребителей (например, электродвигатель) в момент пуска происходит увеличение потребляемой мощности.

В связи с этим необходимо производить расчёт суммарной мощности подключённой нагрузки.

1. Температура окружающей среды +5°C ...+40 °C.
2. Окружающая среда невзрывоопасная, не содержащая токопроводящей пыли, агрессивных газов и т.д.
3. Минимальное расстояние от корпуса прибора до стен 50 мм.
4. Избегать попадания прямых солнечных лучей.
5. Данный автотрансформатор должен быть заземлён.
6. Данный автотрансформатор эксплуатируется на горизонтальной твёрдой поверхности. Установить автоматический выключатель в положение «вкл», загорится световой индикатор «нормальная работа».

МЕРЫ БЕЗОПАСНОСТИ

ЗАПРЕЩАЕТСЯ:

- разбирать автотрансформатор;
- перегружать автотрансформатор;
- подключать автотрансформатор без заземления;
- закрывать чем-либо вентиляционные отверстия в кожухе автотрансформатора;
- эксплуатировать автотрансформатор с повреждёнными соединительными кабелями;
- хранить и эксплуатировать автотрансформатор в помещениях с химически активной или взрывоопасной средой.
- эксплуатировать автотрансформатор при наличии значительных деформации деталей корпуса.

ТРАНСПОРТИРОВКА

Транспортировка блоков в упаковке изготовителя может производиться любым видом транспорта на любое расстояние.