

ООО «Гранит»

**КАРТОФЕЛЕКОПАЛКА ТРАНСПОРТЕРНАЯ
УНИВЕРСАЛЬНАЯ МОТОБЛОЧНАЯ**

ККТУ

Руководство по эксплуатации



г. Канаш

1. ОБЩИЕ УКАЗАНИЯ

Картофелекопалка транспортерная универсальная (далее по тексту «картофелекопалка») - механическое средство, которое в комплекте с мотоблоками (указанными в таблице ниже) используется для уборки картофеля на различных малоконтурных участках.

2. ТЕХНИЧЕСКИЕ ХАРАКТЕРИСТИКИ

Рабочая скорость движения, км/ч _____ 2,04,0
Габаритные размеры (длина, ширина, высота), мм _____ 780x700x530
Ширина захвата, мм _____ 400
Максимальная высота убираемой гряды (полным захватом), см _____ 30
Ширина вскапывания, см _____ 400
Колея колес _____ 600
Масса, кг, не более _____ 48
Количество обслуживающего персонала, чел _____ 1
Применяемые мотоблоки _____ Нева, Салют, Агро,
Беларус,
различные китайские, позволяющие буксировку
навесного оборудования на сцепке

3. КОМПЛЕКТНОСТЬ

№	Наименование	Кол. ,шт.
1	Картофелекопалка вибрационная	1
2	Руководство по эксплуатации	1

4. ТРЕБОВАНИЯ ТЕХНИКИ БЕЗОПАСНОСТИ

1. Перед эксплуатацией картофелекопалки необходимо внимательно ознакомиться с данным руководством и руководством по эксплуатации мотоблока.
2. Очистку и обслуживание картофелекопалки производить только при остановленном мотоблоке и не работающем двигателе.
3. Проверить надежность соединения картофелекопалки с мотоблоком.
4. Проверить надежность крепления узлов картофелекопалки, угол наклона отряхивающей решетки, привод лопаты заборника.
5. Особую осторожность необходимо проявлять при маневрировании мотоблока с картофелекопалкой.
6. Запрещается нахождение посторонних лиц в зоне работы картофелекопалки ближе 10 метров.
7. Перед уборкой картофеля необходимо очистить убираемый участок от посторонних твердых предметов, таких как палки, крупный мусор, хозяйственный инвентарь, удалить картофельную ботву и сорняки.

5. УСТРОЙСТВО И ТЕХНИЧЕСКОЕ ОБСЛУЖИВАНИЕ

Картофелекопалка, представляет собой сборно-сварную конструкцию. Лопата заборника— основной рабочий орган. При движении мотоблока лопата заборника вскрывает слой почвы картофельного ряда. Лопата заборника выбрасывает выкопанный картофель на спицы

транспортера, который направляет его в нужную сторону сбрасывает с клубней слой почвы. Привод транспортера осуществляется от колес, на которых передвигается копалка, колеса снабжены зубчатой передачей для передачи вращения транспортеру.

Перед началом работы проверить затяжку резьбовых соединений. Все подшипниковые узлы необходимо предварительно смазать, раскрутив болты и заложив смазку (Литол-24 или его заменитель) во втулки. Убедиться, что зазор зубчатой пары копалки(см.рис.1) обеспечивает правильную работу картофелекопалки.

6. ПОДГОТОВКА К РАБОТЕ

6.1. ПОДГОТОВКА МОТОБЛОКА

6.1.1. Снять задний сошник, освободив скобу сцепки и передний упор с мотоблока.

6.1.2. Картофелекопалка может эксплуатироваться с любым мотоблоком, который совместим с её сцепной скобой. Для эксплуатации картофелекопалки не требуется взятие мощности с привода мотоблока, а только буксировка на сцепной скобе.

6.1.3. Для стыковки картофелекопалки с мотоблоком необходимы сцепные шкворни.

6.2. СТЫКОВКА КАРТОФЕЛЕКОПАЛКИ С МОТОБЛОКОМ.

6.2.1. Установить скобу сцепного устройства картофелекопалки в скобу сцепного устройства мотоблока (см.рис.1) и при помощи сцепных шкворней осуществить сцепку между картофелекопалкой и мотоблоком. Осуществлять операцию стыковки необходимо на ровной и чистой поверхности, чтобы ровно установить копалку относительно мотоблока и зафиксировать. Предварительно скобу сцепки требуется совместить по высоте со сцепкой мотоблока.

6.2.2. На самом мотоблоке колея колес должна быть выставлена штатными уширителями в положение 600 мм, чтобы быть совместимой с колеей картофелекопалки.

6.2.3. Заборную лопату картофелекопалки выставить на нужный угол вскапывания, ослабив соответствующие болты и затянув их в нужном положении лопаты.

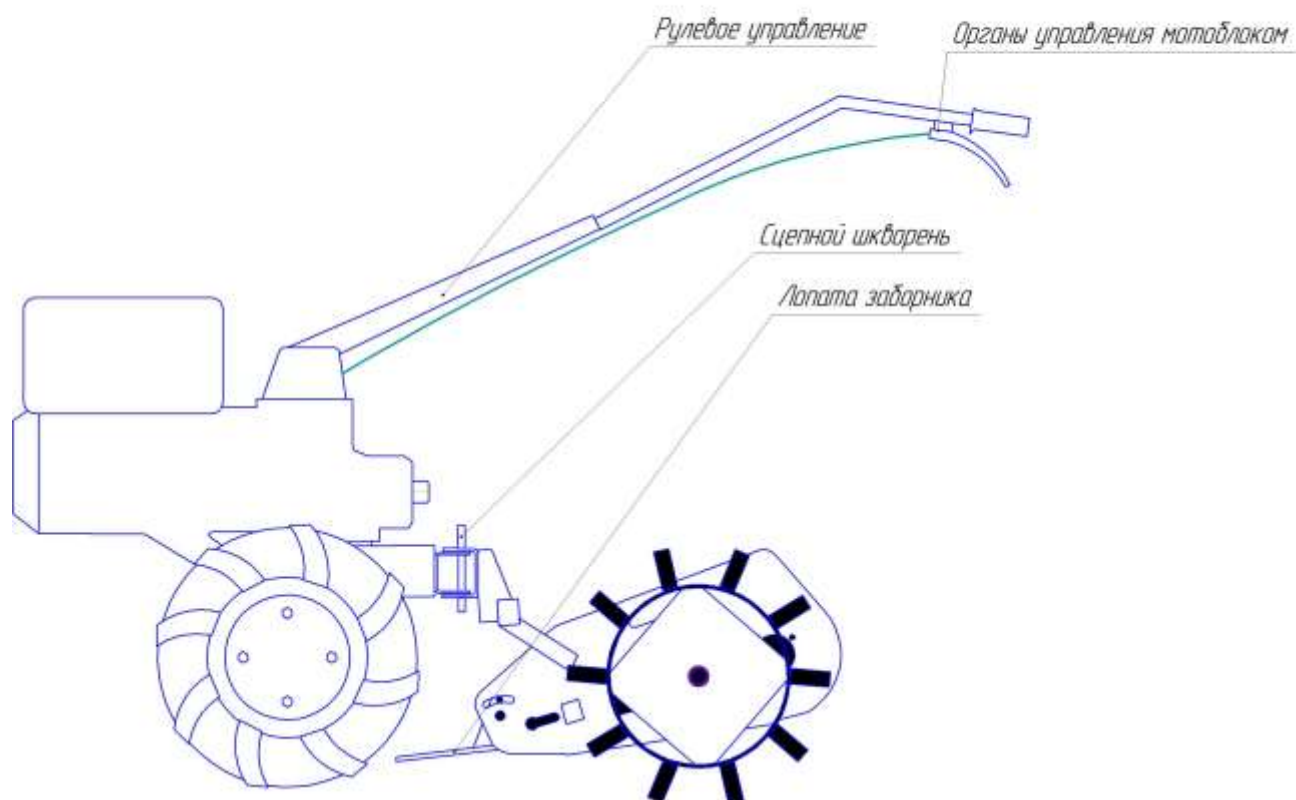
6.2.4. Отсоединение картофелекопалки от мотоблока следует осуществить в обратном порядке (см.рис.1):

а) Рассоединить сцепные устройства картофелекопалки и мотоблока вынув сцепные шкворни. Вывести картофелекопалку из зацепления и растащить мотоблок и картофелекопалки друг от друга.

6.2.6. При каких-то затруднениях в подготовке картофелекопалки к работе или самой эксплуатации картофелекопалки обращайтесь к менеджеру магазина, в котором приобреталась картофелекопалка.

6.2.7. Внешний вид картофелекопалки может отличаться от представленного в данном руководстве так как в конструкцию постоянно вносятся изменения для улучшения её технических характеристик.

Рис.1



7.ПРАВИЛА ХРАНЕНИЯ И ТРАНСПОРТИРОВКИ

7.1. При кратковременном хранении картофелекопалку необходимо очистить от грязи, солевого налета, налипшей травы и т.п.

7.2. При длительном хранении, поврежденные окрашенные поверхности подкрасить, резьбовые соединения и неокрашенные детали покрыть консервирующей смазкой ПВК ГОСТ 19537-83 или К-17 ГОСТ 10877-76.

7.3. Картофелекопалку следует хранить в сухом закрытом помещении.

7.4. Транспортирование картофелекопалки допускается любым видом транспорта, обеспечивающем его сохранность.

7.5. При хранении и транспортировании картофелекопалку необходимо ставить на нижнюю часть корпуса.

8. СРОК СЛУЖБЫ И ХРАНЕНИЯ, ГАРАНТИИ ИЗГОТОВИТЕЛЯ

8.1. Изготовитель гарантирует соответствие картофелекопалки требованиям технических условий при соблюдении потребителем условий эксплуатации, хранения, транспортирования и монтажа, оговоренных в настоящем Руководстве.

8.2. Гарантийный срок эксплуатации – 12 месяцев со дня продажи, но не более 24 месяцев с момента изготовления. При отсутствии документов, позволяющих установить дату продажи, гарантийный срок 12 месяцев считается с даты выпуска картофелекопалки изготовителем.

8.3. Срок службы картофелекопалки – не менее 3 лет.

8.4. Права потребителя по предъявлению требований к продавцу (изготовителю), установлены Гражданским Кодексом Российской Федерации и Законом Российской Федерации «О защите прав потребителей».

8.5. Предъявленная на ремонт картофелекопалка должна быть очищена, вымыта и насухо протерта.

После ремонта картофелекопалка возвращается потребителю в комплектации, предъявленной для ремонта. При возврате картофелекопалки изготовителю торговой организацией он должен быть полностью укомплектован в соответствии с настоящим Руководством.

8.6. Потребитель теряет право на гарантию в следующих случаях:

- при эксплуатации и хранении картофелекопалки с нарушениями требований настоящего руководства;
- при наличии механических повреждений в результате аварии не по вине изготовителя, которые повлекли за собой нарушение работоспособности картофелекопалки.
- при наличии внесенных потребителем самостоятельно изменений в конструкцию изделия, а также при возвращении некомплектного изделия.

8.7. Гарантия не распространяется на покупные комплектующие в составе изделия.

Изделие № _____

Дата изготовления _____

Штамп ОТК _____

Россия , ООО "Гранит"
429330 , Чувашская Республика,
г. Канаш, ул. Красноармейская, д.81

тел.:(83533)2-07-88

наименование изготовителя и его адрес

ТАЛОН № _____

На гарантийный ремонт

Продан магазином

_____ наименование магазина,
его адрес

Дата продажи « _____ » _____ 20__ г.

Штамп магазина _____

личная подпись продавца

Работа изделия проверена на всех режимах. Информацию о технических характеристиках получил. С правилами эксплуатации, транспортировки, хранения изделия и гарантийного ремонта ознакомлен. Претензий к внешнему виду, комплектности и работе изделия при получении после ремонта не имею.

_____ наименование предприятия, выполнившего ремонт и его адрес

Исполнитель ремонта

Потребитель

подпись

подпись

« _____ » _____ 20__ г.

« _____ » _____ 20__ г.

М.П. _____

должность и подпись руководителя предприятия, выполнявшего ремонт