



MC 120L

БЕТОНОСМЕСИТЕЛЬ

АРТИКУЛ: 577-30-9137

EAN8-20069568

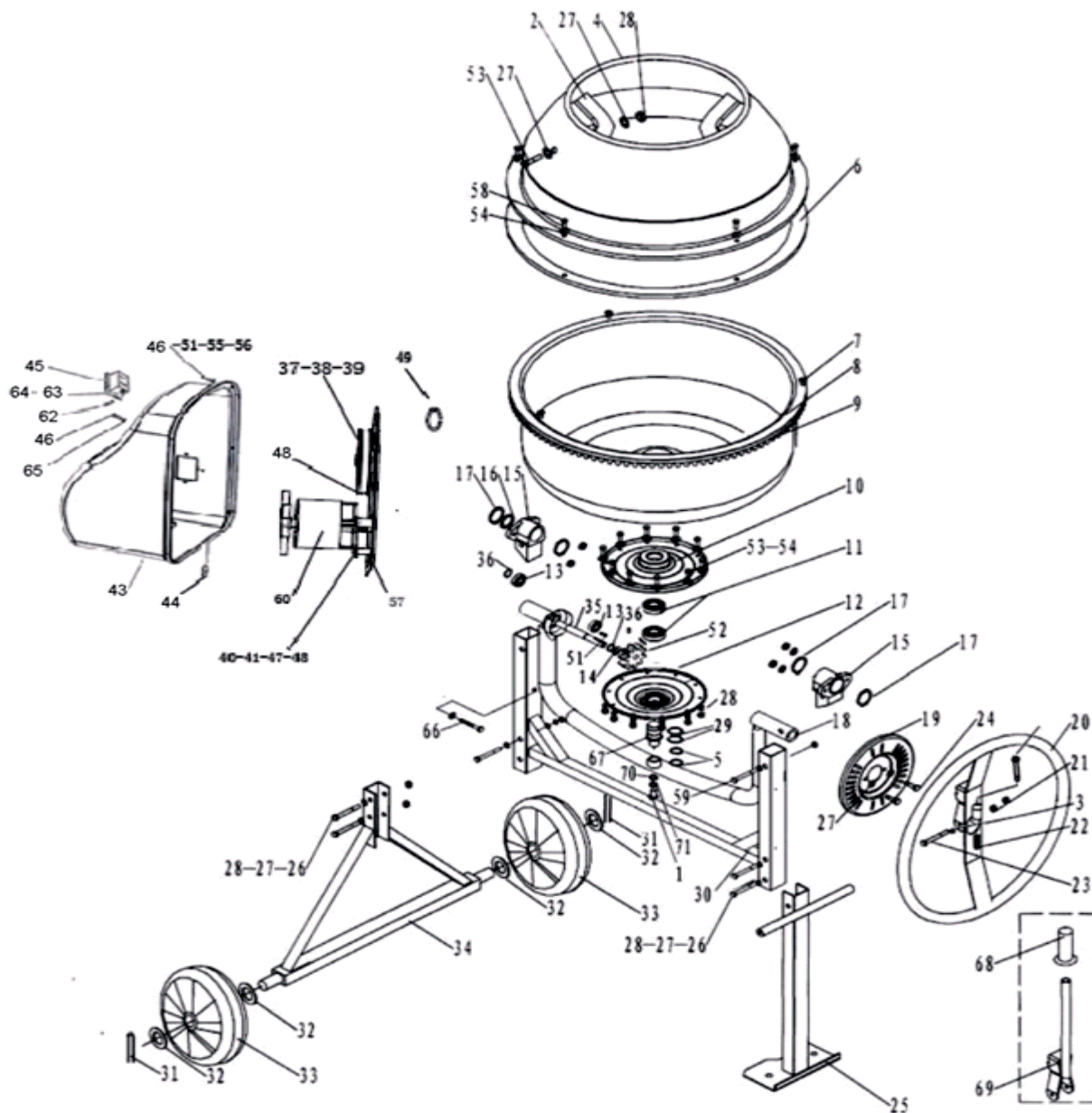
РЕВИЗИЯ: АПРЕЛЬ 2017

MAXCUT®

ДЕТАЛИЗАЦИЯ ТОВАРА

РИСУНОК 1

АРТИКУЛ: 577-30-9137



#	АРТИКУЛ	ОПИСАНИЕ	КОЛ-ВО
1	006530103	Винт М14х25	1
2	006530104	Лопасть миксера/Лопатка	2
3	006530105	Шайба ф10	1
4	006530106	Верхняя половина барабана/Горловина	1
5	006530107	Шайба ф24	2
6	006530108	Уплотнительное кольцо корпуса барабана	1
7	006530109	Винт М6х10	8
8	006530110	Нижняя половина барабана	1
9	006530111	Венец зубчатый	1
10	006530112	Верхняя крышка подшипника	1
11	006530113	Подшипник 6206	2
12	006530114	Нижняя крышка подшипника	1
13	006530115	Подшипник 6002	2
14	006530116	Шайба ф15	1

ТАБЛИЦА К РИСУНКУ 1

АРТИКУЛ: 577-30-9137

#	АРТИКУЛ	ОПИСАНИЕ	КОЛ-ВО
15	006530117	Опора поворотной рамы барабана	2
16	006530118	Шайба ф38	1
17	006530119	Кольцо ф38	3
18	006530120	Поворотная рама барабана	1
19	006530121	Диск поворотного колеса	1
20	006530122	Поворотное колесо	1
21	006530123	Гайка М10	2
22	006530124	Цилиндрическая пружина	1
23	006530125	Винт М10х65	1
24	006530126	Винт М8х25	4
25	006530127	Опорная стойка	1
26	006530128	Винт М8х70	4
27	006530129	Шайба ф8	16
28	006530130	Гайка М8	14
29	006530131	Кольцо ф30	2
30	006530132	Рама несущая	1
31	006530133	Штифт ф5х40	2
32	006530134	Шайба ф26	4
33	006530135	Колесо транспортировочное	2
34	006530136	Рама колесная	1
35	006530137	Вал ведущей шестерни	1
36	006530138	Кольцо ф15	2
37	006530139	Шкив приводного ремня	1
38	006530140	Прокладка нейлоновая	2
39	006530141	Кольцо ф30	1
40	006530142	Пластина крепления электромотора	1
41	006530143	Шайба пружинная ф8	3
42	006530144	Шайба ф8	3
43	006530145	Кожух электромотора	1
44	006530146	Силовой провод	1
45	006530147	Выключатель	1
46	006530148	Саморез ST4.8х12	6
47	006530149	Винт М8х16	6
48	006530150	Ремень приводной	1
49	006530151	Кольцо проволоочное	1
51	006530152	Шайба М5	6
52	006530153	Шестерня приводная ведущая	1
53	006530154	Винт М8х20	10
54	006530155	Шайба большая ф8	16
55	006530156	Шайба пружинная М5	6
56	006530157	Гайка М5	6
57	006530158	Крышка кожуха электромотора	1
58	006530159	Винт М8х16	8
59	006530160	Винт М8х65	2
60	006530161	Электромотор	1
61	006530162	Шайба ф10	1
62	006530163	Винт М4х12	2
63	006530164	Шайба ф4	2
64	006530165	Гайка М4	2
65	006530166	Шайба ф5	6
66	006530167	Винт М8х50	1
67	006530168	Вал поворотный	1
70	006530169	Шайба большая ф14	1
71	006530170	Шайба стопорная ф14	1



ИЗГОТОВИТЕЛЬ ОСТАВЛЯЕТ ЗА СОБОЙ ПРАВО ВНОСИТЬ ИЗМЕНЕНИЯ В КОНСТРУКЦИЮ И ПРИНЦИПИАЛЬНУЮ СХЕМУ ИЗДЕЛИЯ, НЕ УХУДШАЮЩИЕ ЕГО ХАРАКТЕРИСТИК.

ЦЕНТРАЛЬНЫЙ ОФИС:

Мироновская улица, дом 25
105318, Москва, Россия
Телефон: 8 (495) 902-51-51

ЦЕНТРАЛЬНЫЙ СЕРВИС:

ул. 1-ая Фрезерная, дом 2/1 строение 1
109202, Москва, Россия
Телефон: 8 (495) 673-68-98 местный 598

www.maxcutpro.com