

HÜTER

ПАСПОРТ

**Картофелекопалка
вибрационная**



Уважаемый покупатель!

Благодарим Вас за то, что приобрели изделие торговой марки «Húter». Продукция «Húter» отличается надежностью и высоким качеством исполнения.

При покупке изделия в розничной торговой сети требуйте проверки его работоспособности и комплектности, а также штампа торгующей организации и даты продажи в гарантийном талоне.

Если у Вас есть вопросы, предложения и пожелания по данному товару, присылайте их по адресу **idea@huter.su**.

Содержание

| | |
|---|-----------|
| <u>1. ОБЩИЕ СВЕДЕНИЯ</u> | 5 |
| <u>2. ПРАВИЛА БЕЗОПАСНОСТИ</u> | 6 |
| <u>3. ТЕХНИКА БЕЗОПАСНОСТИ ВО ВРЕМЯ ЭКСПЛУАТАЦИИ</u> | 7 |
| <u>4. ОБЩИЙ ВИД УСТРОЙСТВА</u> | 8 |
| <u>5. КОМПЛЕКТНОСТЬ</u> | 8 |
| <u>6. ТЕХНИЧЕСКИЕ ХАРАКТЕРИСТИКИ</u> | 9 |
| <u>7. СБОРКА И РЕГУЛИРОВКА</u> | 9 |
| <u>8. РАБОТА</u> | 10 |
| <u>9. ХРАНЕНИЕ И ТРАНСПОРТИРОВКА</u> | 12 |
| <u>10. СРОКИ ПРОВЕДЕНИЯ ТО</u> | 13 |
| <u>11. ГАРАНТИЙНЫЕ ОБЯЗАТЕЛЬСТВА</u> | 13 |
| <u>12. ГАРАНТИЙНЫЙ ТАЛОН</u> | 15 |
| <u>13. СЕРВИСНЫЕ ЦЕНТРЫ:</u> | 16 |

1. ОБЩИЕ СВЕДЕНИЯ

Перед началом использования вибрационной картофелекопалки внимательно ознакомьтесь с данным руководством по эксплуатации.

В инструкции подробно описан процесс подготовки, запуска и технического ухода за изделием. Следуйте данным инструкциям, и копалка станет для Вас надежным помощником на долгие годы.

Представленная документация содержит минимально необходимые сведения для применения изделия. Изготовитель вправе вносить в конструкцию и комплектацию изменения, которые могут быть не отражены в настоящем документе, без предварительного уведомления. Внешний вид изделия, так же, может отличаться от изображения в руководстве по эксплуатации. Дата производства указана в серийном номере устройства в формате ггмм с 16 по 19 символы.

Мы стараемся, чтобы работа с продукцией была приятной и безопасной при соблюдении техники безопасности, представленной в паспорте. Однако не стоит забывать, что при ненадлежащем использовании данное оборудование является источником угрозы вашему и окружающих вас людей здоровью.

В инструкции подробно описан процесс подготовки, запуска и технического ухода за устройством. Следуйте нашим инструкциям, оно прослужит вам хорошую службу, станет надежным помощником на садовом участке.

Картофелевыкапыватель вибрационный предназначен для механизированного выкапывания клубней картофеля из земли с помощью мотокультиватора, укладывания на поверхность клубней для дальнейшего ручного сбора. Картофелевыкапыватель приводится в действие от культиватора через шкив ременной передачей. Механизм можно использовать для сбора лука, свеклы, чеснока.

При покупке изделия в розничной торговой сети требуйте проверки его работоспособности и комплектности, а также штампа торгующей организации и даты продажи в гарантийном талоне.

Для правильной эксплуатации и во избежание недоразумений внимательно ознакомьтесь с данным руководством. Обращаем ваше внимание на исключительно бытовое назначение данного изделия, т. е. оно не должно использоваться для профессиональных работ или в коммерческих целях.

Внимательно прочтите руководство по эксплуатации двигателя.

2. ПРАВИЛА БЕЗОПАСНОСТИ

1. Безопасность работы с картофелекопалкой обеспечивается при строгом соблюдении правил, изложенных в настоящем руководстве по эксплуатации и в руководстве по эксплуатации на соответствующее механизированное средство, в составе которого картофелекопалка.

2. Внимательно прочтите данное руководство.

3. Перед началом работ участок перед кошением должен быть очищен от камней и прочих предметов.

4. Оператор должен работать только в сапогах для защиты ног.

5. Ознакомьтесь с устройством прежде, чем приступать к эксплуатации.

6. Ознакомьтесь с работой органов управления. Знайте, что делать в экстренных ситуациях.

7. Обратите особое внимание на информацию, которой предшествуют заголовки **ВНИМАНИЕ**.

8. Невыполнение требования инструкции может привести к смертельному исходу или получению серьезных травм, а также существует риск поломки оборудования.

9. Прежде чем начать работу в первый раз, получите инструктаж продавца или специалиста, как следует правильно обращаться с устройством, при необходимости пройдите курс обучения.

10. Несовершеннолетние лица к работе с устройством не допускаются за исключением лиц старше 16 лет, проходящих обучение под надзором.

11. Эксплуатируйте устройство в хорошем физическом и психическом состоянии. Не пользуйтесь устройством в болезненном или утомленном состоянии, или под воздействием каких-либо веществ, медицинских препаратов, способных оказать влияние на зрение, физическое и психическое состояние.

12. Не работайте с устройством в состоянии алкогольного или наркотического опьянения, или после употребления сильно действующих лекарств.

13. Перед запуском мотоблока привод картофелекопалки должен быть отключён.

14. При запуске мотоблока запрещается находиться перед движущимися частями.

15. Работайте только в дневное время или при хорошем искусственном освещении.

16. Устройство разрешается передавать или давать во временное пользование (напрокат) только тем лицам, которые хорошо знакомы с данной моделью и обучены обращаться с ней. При этом обязательно должно прилагаться руководство по эксплуатации.

17. Не начинайте работать, не подготовив рабочую зону и не определив беспрепятственный путь на случай эвакуации.

18. Не рекомендуется работать устройством в одиночку. Позаботьтесь о том, чтобы во время работы оператора на расстоянии слышимости кто-то находился, на случай если Вам понадобится помощь.

19. При неблагоприятной погоде (дождь, ветер, град) рекомендуется отложить проведение работ – существует повышенная опасность несчастного случая!

20. Посторонние люди, дети и животные должны находиться на безопасном расстоянии вне рабочей зоны. Запрещается находиться ближе 15 м от работающего устройства.

21. Проверяйте устройство перед работой, чтобы убедиться, что все рукоятки, крепления и предохранительные приспособления находятся на месте и в исправном состоянии.

22. Храните устройство в закрытом месте, недоступном для детей.

23. Работайте в плотно облегающей одежде. Не носите широкую одежду и украшения, так как они могут попасть в движущиеся части устройства.

24. Наденьте прочные защитные перчатки. Перчатки снижают передачу вибрации на ваши руки. Продолжительное воздействие вибрации может вызвать онемение пальцев и другие болезни.

25. Носите прочную обувь на не скользящей подошве для большей устойчивости. Не работайте с агрегатом босиком или в открытых сандалиях.

26. Всегда используйте защитные очки при работе.

27. Во избежание повреждения органов слуха рекомендуется во время работы с устройством использовать защитные наушники.

28. Не вносите изменения в конструкцию устройства. Производитель и поставщик снимает с себя ответственность за возникшие в результате этого последствия (травмы и повреждения оборудования).

3. ТЕХНИКА БЕЗОПАСНОСТИ ВО ВРЕМЯ ЭКСПЛУАТАЦИИ

Безопасность работы с картофелекопалкой обеспечивается при строгом соблюдении правил, изложенных в настоящем руководстве по эксплуатации и в руководстве по эксплуатации на соответствующий культиватор, в составе которого работает картофелекопалка.

1. Участок перед работой должен быть очищен от камней и прочих предметов. Пометьте препятствия, чтобы при обработке можно было их объехать.

2. Перед запуском культиватора привод картофелекопалки должен быть отключен.

3. При запуске культиватора запрещается находиться перед режущим аппаратом.

4. Регулярно следить за надежностью крепления механизмов.

5. Запускайте двигатель, соблюдая инструкции изготовителя; следите, чтобы ноги не располагались вблизи движущихся частей.

6. Во время работы держите культиватор за обе рукоятки при вращении частей. Помните, что механизмы продолжают вращаться, даже когда вы отпустили рычаг реверса. Перед тем как поставить культиватор, убедитесь в том, что ножи полностью остановились.

7. Соблюдайте осторожность при смене направлении движения.

8. Всегда сохраняйте безопасную дистанцию относительно других людей.

9. Не пытайтесь проводить работы по обслуживанию картофелекопалки во время вращения механизмов. Сначала заглушите двигатель и дождитесь полной остановки механизмов.

При включённой картофелекопалке запрещается:

- Фиксировать рычаги переднего и заднего хода мотоблока.
- Производить какие-либо работы по очистке и обслуживанию.
- Находиться посторонним лицам ближе 15 м от картофелекопалки.

4. ОБЩИЙ ВИД УСТРОЙСТВА

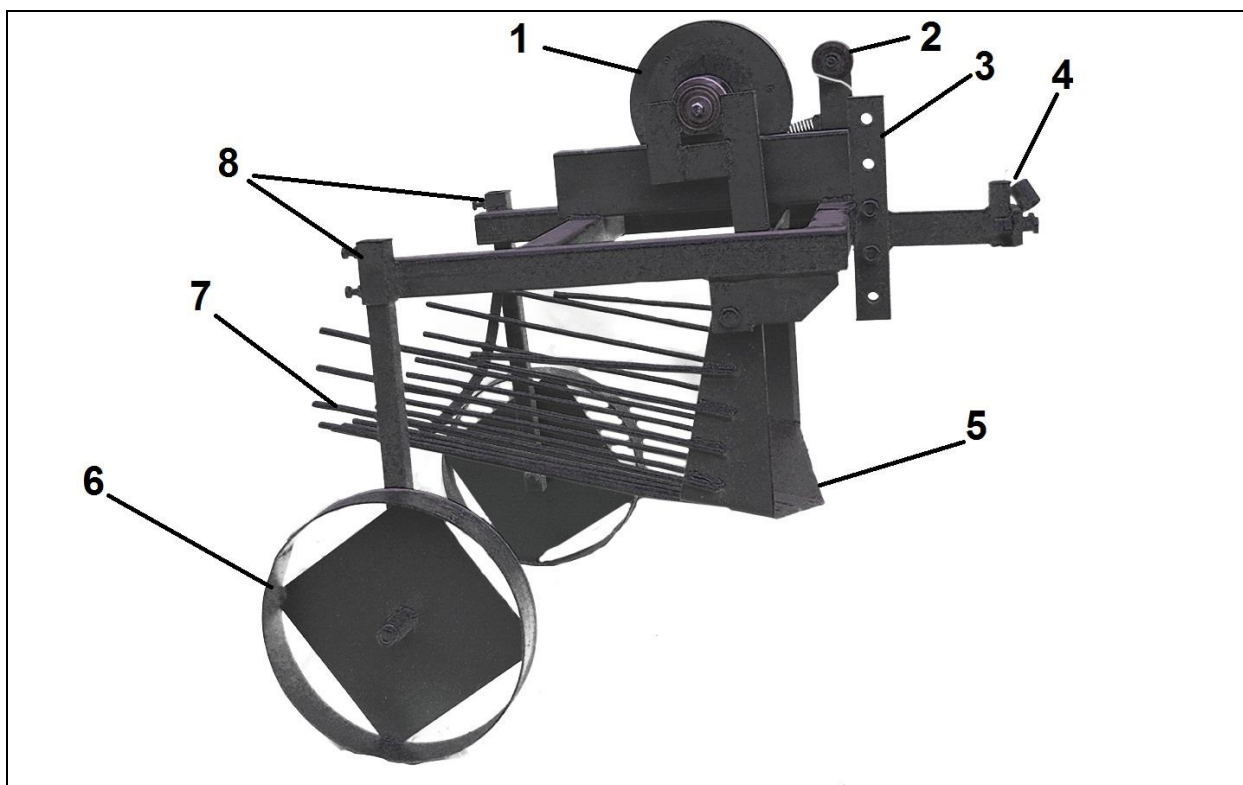


Рис. 1. Общий вид картофелекопалки

Основные узлы:

1. Шкив ременной передачи к культиватору.
2. Шкив натяжителя ремня.
3. Узел регулировки высоты сцепного устройства
4. Сцепное устройство
5. Нож с корзиной
6. Колеса
7. Прутья картофелекопалки
8. Узлы регулировки высоты (глубины обработки)

5. КОМПЛЕКТНОСТЬ

1. Картофелекопалка - 1 шт.
2. Ремень - 1 шт.
3. Инструкция по эксплуатации - 1 шт.

6. ТЕХНИЧЕСКИЕ ХАРАКТЕРИСТИКИ

| Серия /Модель | Картофелекопалка вибрационная |
|--|----------------------------------|
| Ширина захвата, мм | 850 |
| Глубина подкапывания, мм | Более 25 |
| Ширина обработки | 400 |
| Рабочая скорость в зависимости от типа обрабатываемой земли и почвенно-климатических условий, км/ч | 1-2,1 |
| Размер колес, мм | 280 |
| Колея колес, мм | 610 |
| Тип передачи | Ременная |
| Длина, ширина, высота, мм | 660, 900, 590 |
| Вес, кг | 31 |

Таблица 1. Технические характеристики

Изготовитель оставляет за собой право вносить изменения в конструкцию картофелекопалки без предварительного уведомления с целью улучшения ее потребительских качеств.

7. СБОРКА И РЕГУЛИРОВКА

К культиватору выкапыватель присоединяется с помощью прицепного устройства, установленного на выкапывателе.

1. Присоедините к сцепному узлу мотоблока картофелевыкапыватель, затянув болты крепления, проверьте надежность крепления.
2. Наденьте приводной ремень на шкивы мотоблока и картофелевыкапывателя, проверьте работоспособность натяжителя ремня.
3. Проверьте наличие смазки в шарнирах.
4. В начале работы отрегулируйте глубину обработки и скорость агрегата.
5. Нож должен идти в почве несколько ниже гнезд клубней картофеля, чтобы не повреждать и не оставлять их в почве.
6. Регулировка глубины обработки осуществляется при помощи кронштейна сцепки и опорных колес.
7. При уменьшении стоек опорных колес глубина обработки увеличивается, а при увеличении – уменьшается.

8. РАБОТА

Работа вибрационного картофелевыкапывателя заключается в следующем: нож специальной конструкции подкапывает и подрезает снизу рядок картофеля на глубину залегания клубней, при помощи вибрации ножа с корзиной, поднимает картофелесодержащий пласт почвы, отсеивает мелкую фракцию почвы и выкладывает клубни на поверхность поля. Картофелекопатель работает через ременной привод.

Глубина выкапывания урожая регулируется с помощью опорных колес изменением высоты закрепления стоек.

Подготовьте мотокультиватор к работе.

Перед запуском копалки и не более чем через каждые 5 часов работы необходимо провести ряд подготовительных мероприятий:

1. Проверить затяжку крепления деталей.
2. Проверить состояние и натяжение клинового ремня.
3. Проверить свободное вращение всех механизмов.



Внимание!

Перед каждым выходом в поле проверить: а) надежность крепления всех узлов; б) плавность работы копалки, для чего при отключенном приводе провернуть приводной шкив несколько раз. При этом нож начнет. Вращение должно быть без ощутимых толчков и заеданий.

Для работы картофелекопалкой необходимо сделать следующее:

- Убедитесь в отсутствии людей в радиусе 15 м от копалки.
- Убедитесь в том, что приводной ремень не натянут рычагом натяжного устройства.
- Запустите двигатель.
- После запуска и прогрева двигателя мотокультиватора установите малую частоту вращения двигателя мотокультиватора.
- Натяните рычагом натяжного устройства приводной ремень. Механизмы начнут вращаться.
- Переключите рычаг передач на первую передачу и включите сцепление.



Внимание!

Категорически запрещается включение картофелевыкапывателя при максимальной частоте вращения двигателя.

Дальнейшее управление агрегатом следует производить согласно руководству по эксплуатации мотокультиватора и настоящего руководства на картофелекопалку.

Приступайте к обработке почвы.

Скорость движения мотокультиватора и частоту вращения двигателя при кошении подбирайте опытным путем в зависимости от почвы.

После окончания работ:

- Остановите мотокультиватор, выключив сцепление.
- Установите рычаг переключения передач в нейтральное положение.
- Снизьте частоту вращения двигателя мотокультиватора до минимальных оборотов.
- Отключите копалку, ослабив натяжение приводного ремня рычагом натяжного устройства.



Внимание!

Убедитесь в том, что механизмы перестали вращаться.

- Заглушите двигатель выключателем зажигания.
- Отсоедините копалку от мотокультиватора и проведите ее очистку и техническое обслуживание.

После первых 30 минут работы новой картофелекопалки необходимо остановить двигатель мотокультиватора и проверить затяжку крепления деталей. При необходимости — затянуть.



Внимание!

Регулярно через каждые 100 часов работы необходимо обрабатывать детали картофелекопалки, не покрытые лакокрасочным покрытием смазкой типа Литол-24 смазку.

Для поддержания высокой эффективности работы картофелекопалки необходимо периодически проверять ее техническое состояние и выполнять необходимые регулировки. Периодичность технического обслуживания и виды выполняемых работ приведены в Таблице 1. «Виды работ и сроки технического обслуживания».



Внимание!

Все работы по техническому обслуживанию проводить на отсоединенной от двигателя копалке. Несвоевременное техническое обслуживание или не устранение проблемы перед работой, может стать причиной поломки оборудования и не подлежит гарантийному ремонту.

Всегда выполняйте проверку и рекомендации по техническому обслуживанию по графику, указанному в данном руководстве.



Внимание!

При техническом обслуживании и ремонте используйте только оригинальные запасные части Huter

Использование неоригинальных запасных частей, или запасных частей, не обладающих соответствующим качеством, может привести к повреждению мотокультиватора и не подлежит гарантийному ремонту.

График технического обслуживания (ТО) применим к нормальным рабочим условиям.

Если Вы эксплуатируете копалку в экстремальных условиях, таких как: работа при высоких температурах, при сильной влажности или запыленности, необходимо сократить сроки ТО.

Регулярно, через каждые 100 часов работы, необходимо производить смазку деталей, смазкой типа солидол ГОСТ 4366-76:



Внимание!

Если при разборке на редукторах были установлены прокладки, то при их сборке необходимо строго следить за установкой этих прокладок на прежнее место.

9. ХРАНЕНИЕ И ТРАНСПОРТИРОВКА

Хранение

Устройство следует хранить в сухом, не запыленном помещении. При хранении должна быть обеспечена защита устройства от атмосферных осадков. Наличие в воздухе паров кислот, щелочей и других агрессивных примесей не допускается. Устройство во время хранения должно быть недоступно для детей.

Транспортировка

Устройство можно транспортировать любым видом закрытого транспорта в упаковке производителя или без нее с сохранением изделия от механических повреждений, атмосферных осадков, воздействия химически активных веществ. Наличие в воздухе паров кислот, щелочей и других агрессивных примесей не допускается.

Во время погрузочно-разгрузочных работ устройство не должно подвергаться ударам, падениям и воздействию атмосферных осадков.

Условия транспортировки аппарата при воздействии климатических факторов:

температура окружающего воздуха от минус 40 до плюс 40°C;
относительная влажность воздуха не более 80 % при 20°C.

10. СРОКИ ПРОВЕДЕНИЯ ТО

| Виды работ технического обслуживания | | Перед началом работы | 5 часов работы | Каждые 100 часов | При необходимости |
|--|----------------|----------------------|----------------|------------------|-------------------|
| Затяжка крепления деталей косилки | Проверить | + | + | | |
| | Затянуть | | | | + |
| Проверка состояния ремня* натяжного устройства | Проверить | + | + | | |
| | Отрегулировать | | | | + |
| Проверка вращения ножей* | Проверить | + | + | | |
| Проверка наличия смазки* в редукторах косилки | Проверить | | | + | |
| | Добавить | | | | + |

Таблица 2. Сроки проведения ТО

11. ГАРАНТИЙНЫЕ ОБЯЗАТЕЛЬСТВА

1. Изготовитель гарантирует работу вибрационной картофелекопалки на протяжении одного года со дня продажи.

2. Гарантийный ремонт не производится при нарушении требований, указанных в паспорте и нарушении гарантийной пломбы (наклейки).

3. Гарантия не распространяется на следующие расходные материалы и комплектующие машины: срезные болты, фильтр воздушный, фильтр топливный, навесное оборудование (фрезы, ножи), свеча зажигания, ремни, смазки, болты.

4. Гарантийный ремонт производится при наличии печати фирмы, даты продажи и подписи продавца.

5. При отсутствии печати фирмы-продавца, даты продажи или подписи продавца гарантийный срок исчисляется с даты изготовления.

6. Гарантийный ремонт производится при наличии и полном совпадении серийных номеров на устройстве и в паспорте.

7. Гарантийные обязательства также не распространяются на лакокрасочное покрытие, свечу зажигания, навесное оборудование.

8. Гарантийные обязательства не распространяются на детали изделия, поврежденные в результате небрежного отношения, неправильной регулировки, ненадлежащего технического обслуживания с применением некачественных и нестандартных расходных материалов, попадания жидкостей и посторонних предметов внутрь изделия

Дорогой покупатель!

Мы выражаем вам огромную признательность за выбор вибрационной картофелекопалки «Hüter». Она прослужит вам долго.

Мы сделали все возможное, чтобы данное изделие удовлетворяло вашим запросам, а качество соответствовало лучшим мировым образцам.

Компания производитель устанавливает расчетный срок службы оборудования 5 лет, при условии соблюдения правил эксплуатации.

Гарантийный срок эксплуатации вибрационной картофелекопалки «Hüter» — 1 год. Моментом начала эксплуатации считается дата, указанная Организацией-продавцом в гарантийном талоне.

12. Гарантийный талон

Картофелекопалка «Hüter» _____

№ _____

признан годным для эксплуатации.

Дата продажи _____

Я покупатель/представитель фирмы _____

С условиями эксплуатации ознакомлен _____

ГАРАНТИЙНЫЙ ТАЛОН
Описание дефекта, № прибора

ОТК изготовителя

М.П.

ГАРАНТИЙНЫЙ ТАЛОН
Описание дефекта, № прибора

ОТК изготовителя

М.П.

ГАРАНТИЙНЫЙ ТАЛОН
Описание дефекта, № прибора

ОТК изготовителя

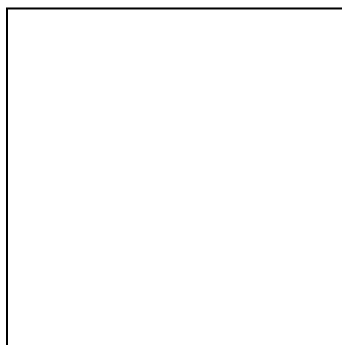
М.П.

13. СЕРВИСНЫЕ ЦЕНТРЫ:

- **Абакан**, Молодежный квартал, 12/а, тел.: 8 (3902) 26-30-10, +7 908 326-30-10
- **Астрахань**, ул. Рыбинская, д.11, тел.: 8 (8512) 42-93-77.
- **Армавир**, ул. Карла Либкнехта, д.68/5, тел.: +7 962 855-40-18.
- **Архангельск**, Окружное шоссе, д.6, тел.: 8 (8182) 42-05-10.
- **Барнаул**, пр. Базовый, д.7, тел: 8 (3852) 57-09-55, 50-53-48.
- **Белгород**, ул. Константина Заслонова, д. 92, тел: 8 (4722) 217-585.
- **Благовещенск**, ул. Раздольная 27, тел. 8 914 601 0007.
- **Братск**, Пром.зона БЛПК, п 27030101, офис 26, тел: +7 914 939-23-72.
- **Брянск**, ул. 2-ая Почепская, д. 34А, тел: 8 (4832) 58-01-73.
- **Великий Новгород**, ул. 3-я Сенная, д.2А, тел: 8 (8162) 940-035.
- **Владивосток**, ул. Снеговая, д.119, тел: +7 904 624-03-29.
- **Владимир**, ул. Гастелло, д.8 А, тел: 8 (4922) 77-91-31, 8 (4922) 44-40-84.
- **Волгоград**, проспект Ленина д.69 "А" первый этаж, тел.: 8 (8442) 78-01-68 (доб.2 - сервис).
- **Вологда**, ул. Гончарная 4А; т.+7 981 507-24-12.
- **Воронеж**, ул. Электросигнальная, д.17, тел: 8 (473) 261-10-34.
- **Дзержинск**, ул. Красноармейская, д.15е, оф.21 тел: 8 (8313) 39-79-89.
- **Екатеринбург**, ул. Бисертская, 145, офис 6, тел.: 8 (343) 384-57-25.
- **Иваново**, ул. Спартака, д.13., тел 8 (4932) 77-41-11.
- **Иркутск**, ул. Тракторная, д.28, тел: +7 908 660-41-57 (сервис), 8 (3952) 70-71-62.
- **Йошкар-Ола**, ул. Мира, д.113 тел.: 8(8362) 49-72-32.
- **Казань**, ул. Поперечно-Авангардная, д.15, тел: 8 (843) 206-03-65.
- **Калининград**, ул. Ялтинская, д. 129, тел: 8 (4012) 71-95-04.
- **Калуга**, пер. Сельский, д.2А, тел: 8 (4842) 92-23-76.
- **Кемерово**, ул. Радищева, д.2/3, тел: 8 (3842) 65-02-69.
- **Киров**, ул. Потребкооперации, д.17, тел: 8 (8332) 21-42-71, 21-71-41.
- **Кострома**, ул. Костромская, д. 101, тел: 8 (4942) 46-73-76.
- **Краснодар**, ул. Грибоедова, д.4, литер "Ю", тел: +7 989 198-54-35.
- **Красноярск**, ул. Северное шоссе, 7а, тел: 8 (391) 293-56-69.
- **Курган**, ул. Омская, д.171Б, тел: 8 (3522) 630-925, 630-924.
- **Курск**, ул. 50 лет Октября, д.126 А. Тел.: 8 (4712) 36-04-46, 8 (4712) 77-13-63.
- **Липецк**, ул. Боевой проезд, д.5, тел: 8(4742) 52-26-97.
- **Магнитогорск**, ул. Рабочая, д.109, стр. 2, тел.: +7 919 342-82-12.
- **Москва**, ул. Нагатинская, д.16 Б, тел: 8 (499) 584-44-90.
- **Москва**, Ильменский проезд, д. 9А, стр. 1, тел.: 8 (495) 968-85-70.
- **Москва**, Сигнальный проезд 16, строение 3, корпус 4, офис 105, тел.: +7 906 066-03-46.
- **Москва**, ул. Никопольская, д.6, стр.2, тел.: 8 (495) 646-41-41, +7 926 111-27-31.
- **Мурманск**, ул. Домостроительная, д. 21/2, тел.: +7 960 020-46-59, +7 960 020-46-83.
- **Набережные Челны**, Мензелинский тракт, д.52, склад 6 тел 8 (8552) 250-222.
- **Нижний Новгород**, ул. Вятская, д.41, тел: 8 (831) 429-05-65 доб.2.
- **Нижний Тагил**, ул. Индустриальная, д.35, стр.1, тел.: 8 (3435) 96-37-60.
- **Новокузнецк**, ул. Щорса, д.15, тел: 8 (3843) 20-49-31.
- **Новосибирск**, ул. Даргомыжского, д.13, этаж 1, помещение 2 (правое крыло), тел. 8 (383) 373-27-96.
- **Омск**, ул. 20 лет РККА, д.300/3, тел: 8 (3812) 38-18-62, 21-98-18, 21-98-26.
- **Оренбург**, пр. Бр.Коростелевых, д.163, тел: 8 (3532) 48-64-90.
- **Орёл**, пер. Силикатный, д.1, тел: 8 (4862) 44-58-19.
- **Орск**, ул. Союзная, д.3, тел: 8 (3532) 37-62-89.

- **Пенза**, ул. Измайлова, д.17а, тел: 8 (8412) 22-46-79.
- **Пермь**, ул. Левченко, д.1, лит.Л тел.: 8 (342) 254-40-78.
- **Петрозаводск**, район Северная Промзона, ул. Заводская, д. 10 А, тел.: 8 (812) 309-87-08.
- **Псков**, ул. Леона Поземского, д.110, тел.: 8 (8112) 700-181, 8(8112) 296-264.
- **Пятигорск**, Черкесское шоссе, д.6, тел: +7 968 279-279-1, 8 (8652) 20-58-50.
- **Ростов-на-Дону**, ул. Вавилова, д.62Г, склад №11, тел: +7 928 279-82-34, 8 (863) 310-89-82.
- **Рязань**, ул. Зубковой, д. 8а (завод Точинвест), 3 этаж, офис 6, тел.: 8 (4912) 30-13-22.
- **Самара**, ул. Авиационная, д.1 лит.А, офис 45, тел: 8 (846) 207-39-08, 8 (846) 276-33-05.
- **Санкт-Петербург**, ул.Минеральная, д. 31, лит В, тел: 8 (812) 384-66-37.
- **Санкт-Петербург**, ул. Автобусная, д. 6В, тел: 8 (812) 309-73-78.
- **Саранск**, ул. Пролетарская, д.130А, база Комбината "Сура", тел.: 8 (8342) 22-36-37
- **Саратов**, ул. Пензенская, д. 2, тел: 8 (8452) 49-11-79.
- **Симферополь**, ул. Балаклавская, д.68, тел: +7 978 091-19-58.
- **Смоленск**, Краснинское шоссе, д.35Г, 1 этаж, тел: 8 (4812) 29-46-99.
- **Сочи**, ул. Гастелло, д.23А, тел: 8 (862) 226-57-45.
- **Ставрополь**, ул. Коломийцева, д. 46, тел.: +7 961 455-04-64, 8 (8652) 500-727, 500-726.
- **Стерлитамак**, ул. Западная, д.18, литер А тел.: 8 (3472) 294-410.
- **Сургут**, ул. Базовая, д. 5, тел.: 8 (3462) 758-231, доб.1-офис, доб.2-сервис.
- **Тамбов**, проезд Монтажников, д.2Г, тел: 8 (4752) 42-98-98, +7 964 130-85-73.
- **Тверь**, пр-т. 50 лет Октября, д.15б, тел: 8 (4822) 35-17-40.
- **Томск**, ул. Добролюбова, д.10, стр.3 тел: +7 952 801-05-17.
- **Тольятти**, ул. Коммунальная, д.23, стр.2 тел: 8 (8482) 651-205.
- **Тула**, Ханинский проезд, д. 25, тел: 8 (4872) 38-53-44 / 37-67-45.
- **Тюмень**, ул. Судостроителей, д.16, тел: 8 (3452) 69-62-20.
- **Удмуртская Республика**, Завьяловский р-н, д. Пирогово, ул. Торговая, д.12, тел: 8 (3412) 57-60-21 / 26-03-15.
- **Улан-Удэ**, ул.502км. д.160 оф 14. Тел. 8(3012) 20-42-87.
- **Ульяновск**, ул. Урицкого, д.25/1, склад №2, тел: 8 (8422) 27-06-30, 27-06-31.
- **Уфа**, ул. Кузнецовский затон, д.20, тел.: 8 (347) 246-28-43 (сервисный центр); 8 (347) 214-53-59 (офис).
- **Хабаровск**, ул. Индустриальная, д. 8а, тел:8 (4212) 79-41-73.
- **Чебоксары**, Базовый проезд, д.15, тел: 8 (8352) 35-53-83, 21-41-75.
- **Челябинск**, ул. Морская, д.6, тел: 8 (351) 222-43-15, 222-43-16.
- **Череповец**, ул. Архангельская, д. 47, склад №10, тел: +7 911 517-87-92.
- **Шахты**, Ростовская область, пер. Сквозной, д. 86а, тел. офис +7 961 428-87-69, СЦ +7 909 406-63-11.
- **Ярославль**, Тутаевское шоссе, д. 4, офис 1, офис: 8 (4852) 69-52-09, сервис: 8 (4852) 66-32-20.
- **Казахстан, г. Алматы**, Илийский тракт, 29, тел: (727) 225 47 45, 225 47 46.
- **Казахстан, г. Нур-Султан (Астана)**, ул. Циолковского 4, склад 8а, тел +7 (771) 754 02 45.
- **Казахстан, г. Караганда**, ул. Молокова 102, тел: +7 (707) 469 80 56.
- **Казахстан, г. Шымкент**, ул. Толе би 26, корп.1, офис 206 тел: (7252) 53-72-67.

**Полный актуальный список сервисных центров Вы так же можете
посмотреть на сайте www.huter.ru**



Изготовитель (импортер):
«Хютер Техник ГмбХ»
Потсдамерштрассе 92, 10785, Берлин, Германия
Сделано в КНР

Ред. 1