
DEWALT®

577688-38 RUS/UA

Перевод с оригинала инструкции

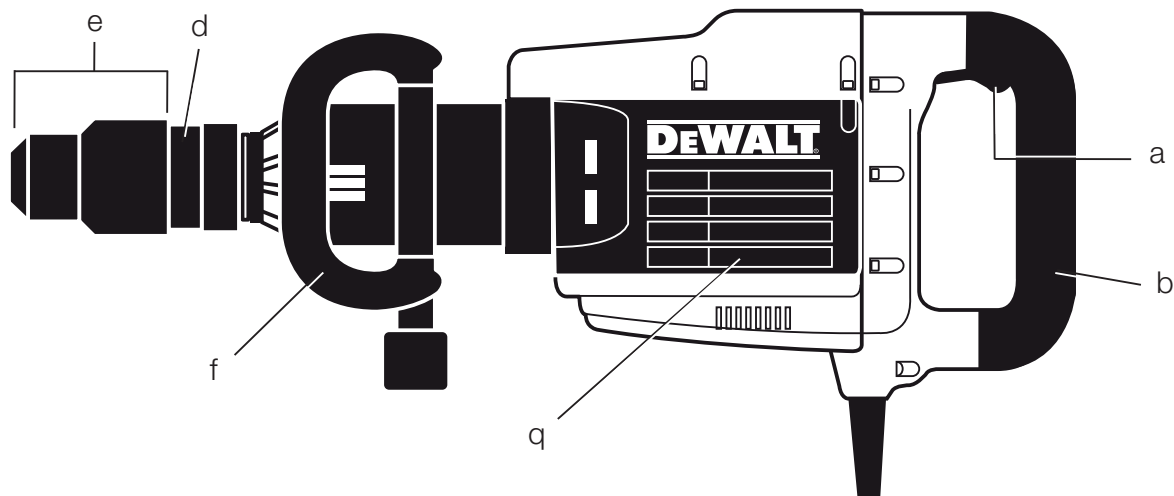
D25899

D25902

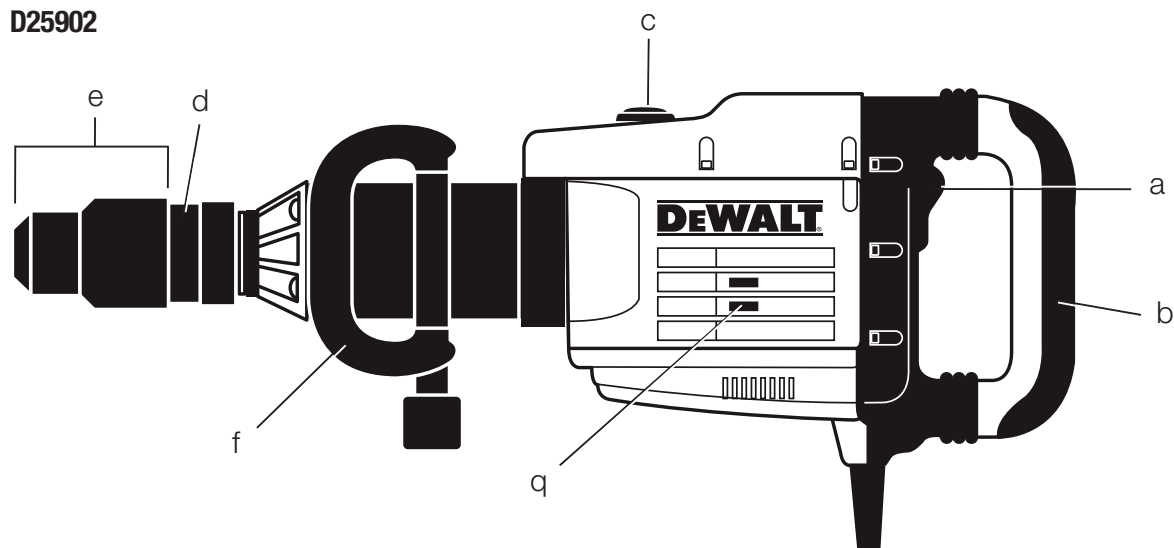
D25941

Рисунок 1

D25899



D25902



D25941

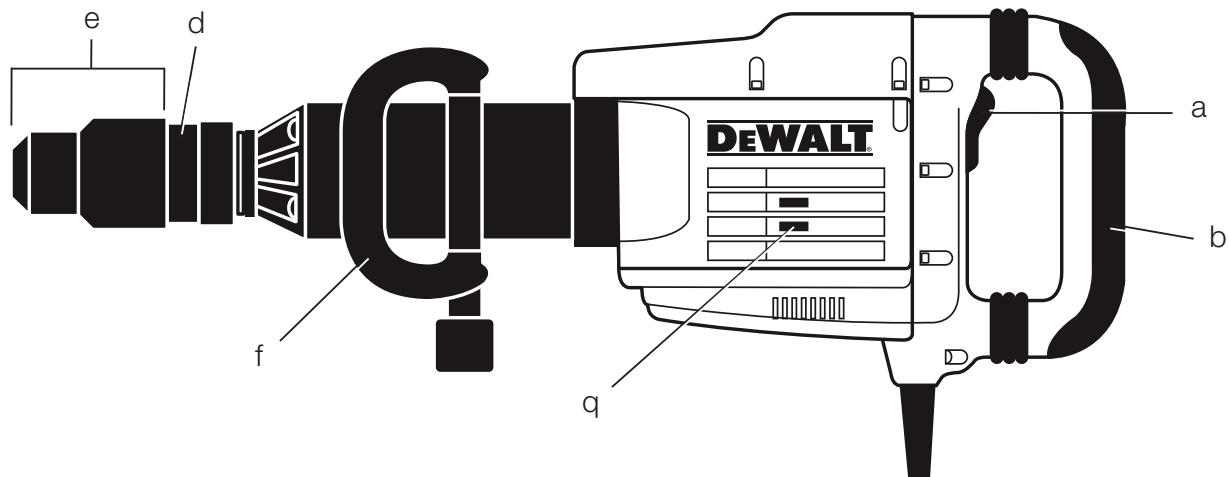


Рисунок 2

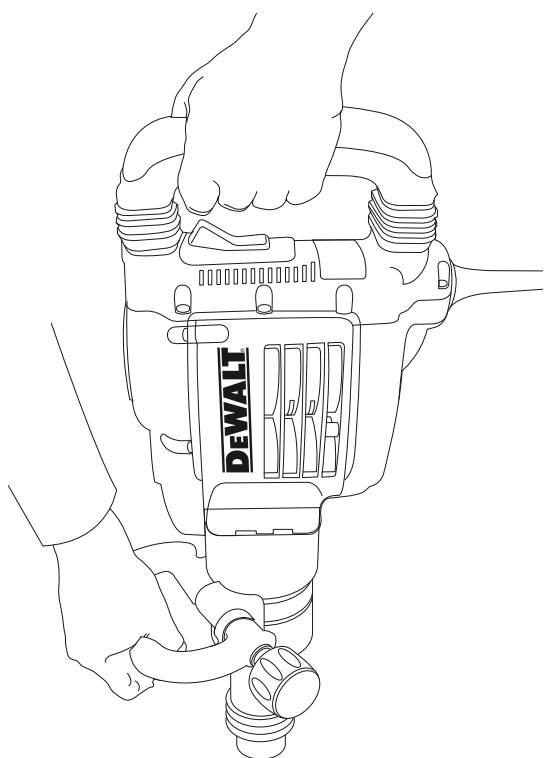


Рисунок 3

D25899
D25902



Рисунок 4

D25899
D25902

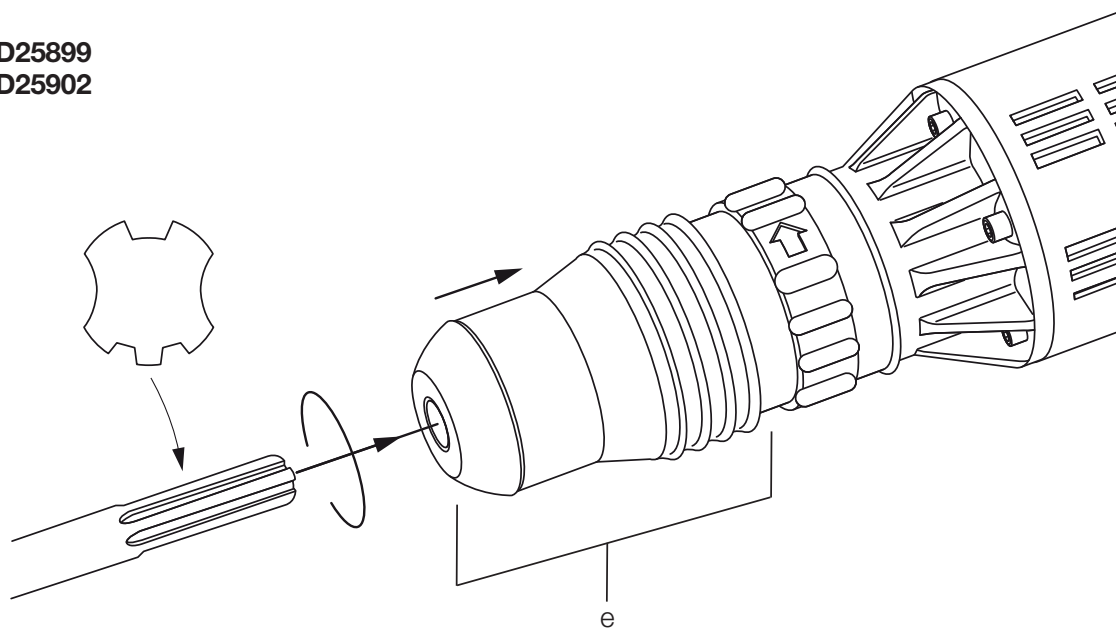


Рисунок 5

D25941

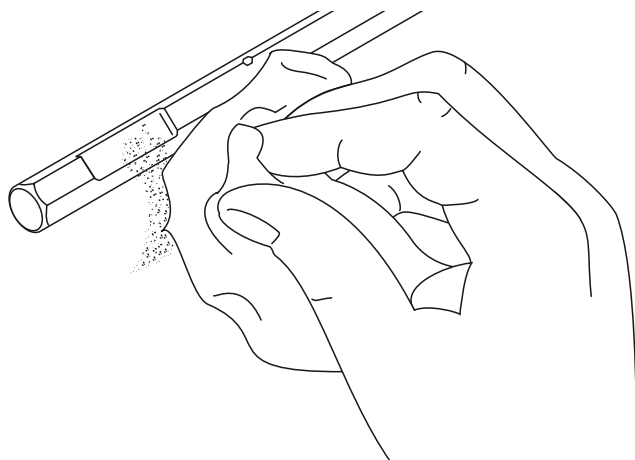


Рисунок 6

D25941

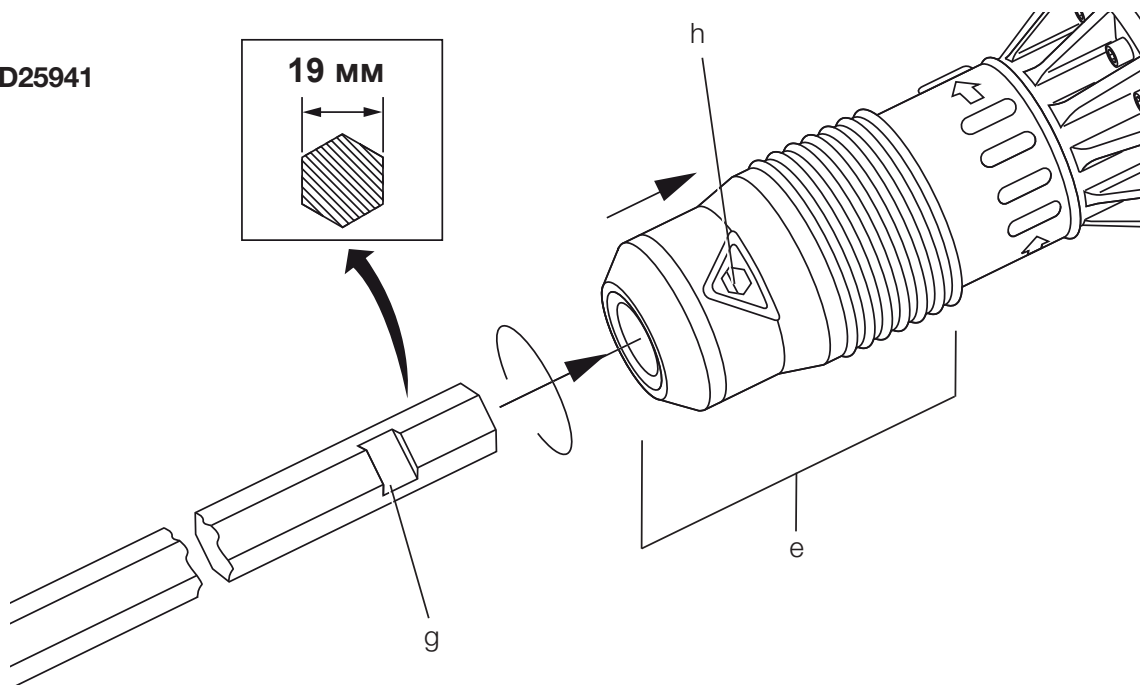


Рисунок 7

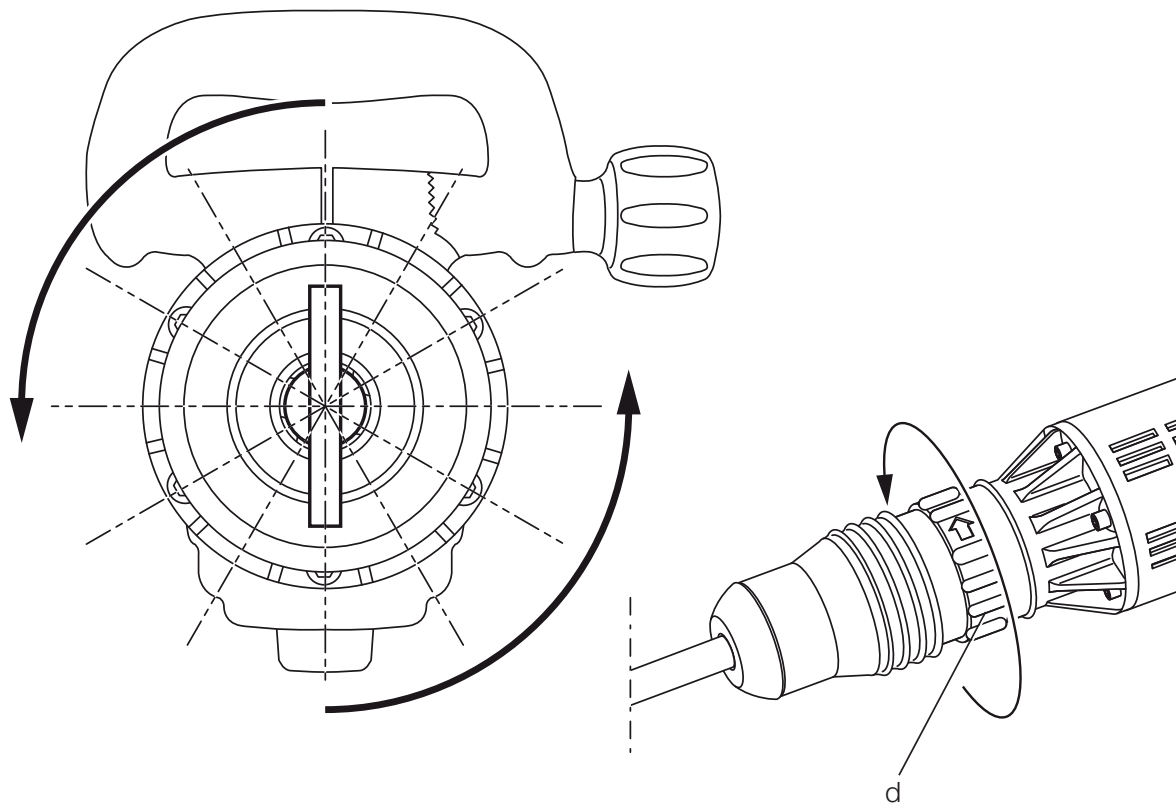


Рисунок 8

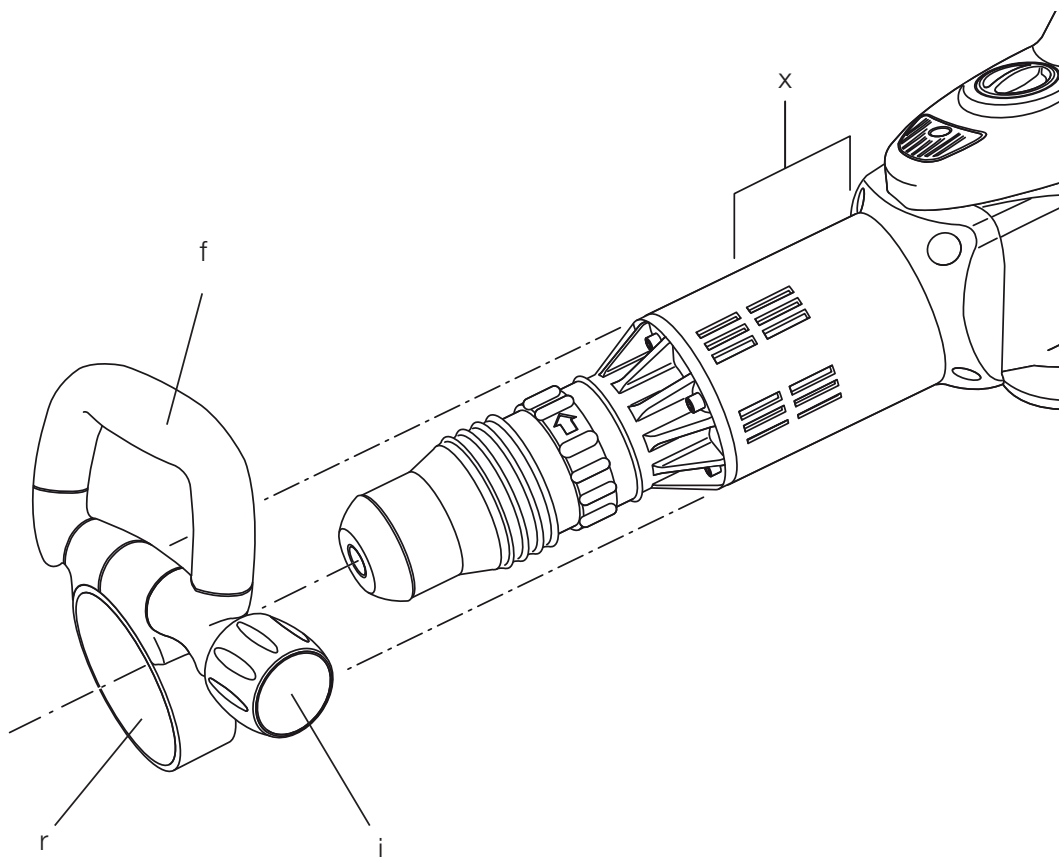
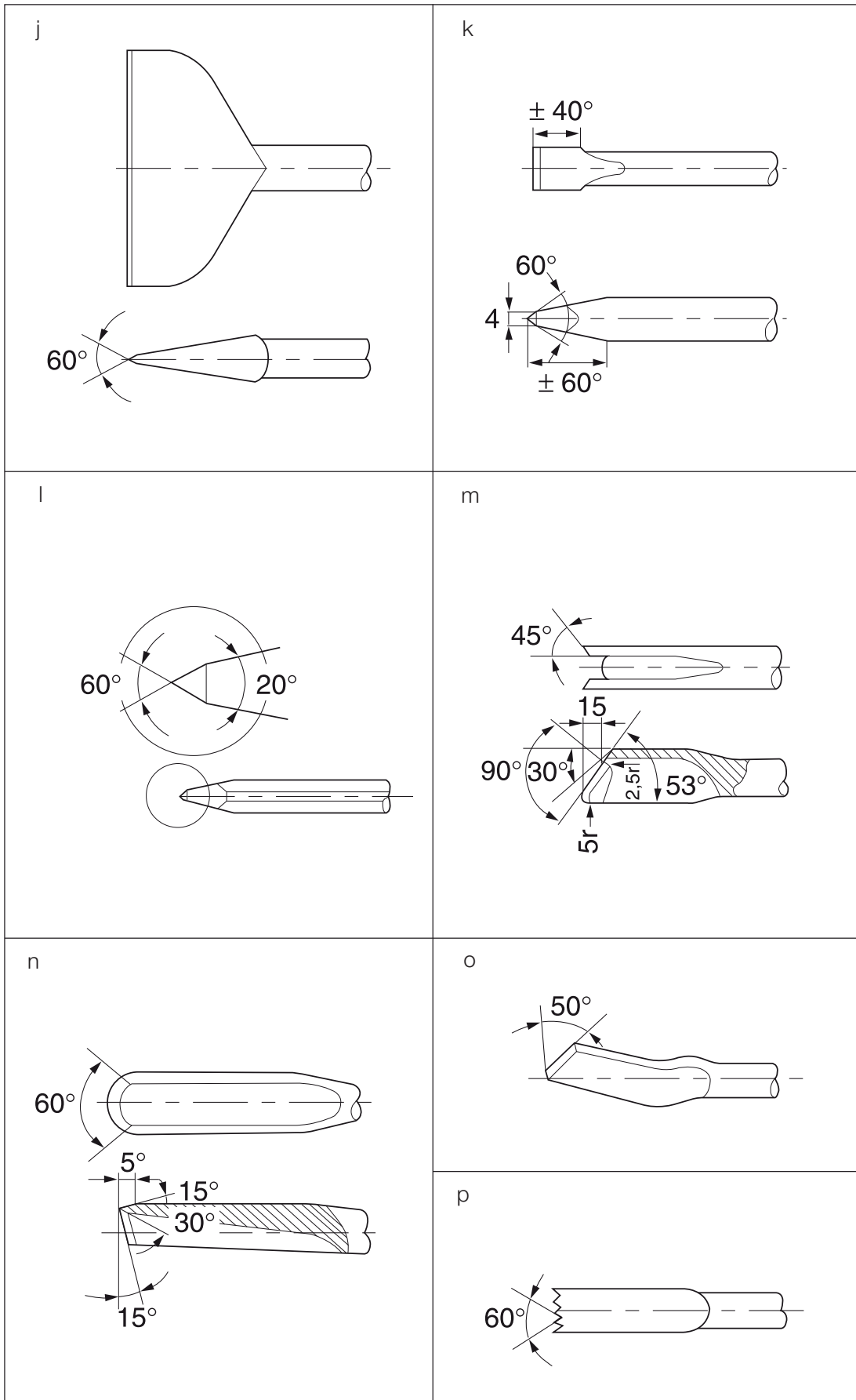


Рисунок 9



ОТБОЙНЫЙ МОЛОТОК D25899, D25902, D25941

Поздравляем Вас!

Вы выбрали электрический инструмент фирмы DEWALT. Тщательная разработка изделий, многолетний опыт фирмы по производству электроинструментов, различные усовершенствования сделали электроинструменты DEWALT одними из самых надежных помощников для профессионалов.

Технические характеристики

		D25899	D25902	D25941
Напряжение питания	В	230	230	230
Тип		1	1	1
Частота	Гц	50	50	50
Потребляемая мощность	Вт	1,500	1,500	1,600
Частота ударов	уд./мин.	2,040	1,050 - 2,100	1,620
Энергия удара	Дж	17,5	19	22,5
Патрон		SDS Max®	SDS Max®	19 мм шестигранник
Позиции фиксации долот		12	12	12
Вес	кг	9.9	10.5	13,8

		D25899 (230 В)	D25899 (115 В)	D25902 (230 В)	D25902 (115 В)	D25941 (230 В)	D25941 (115 В)
L_{pA} (звуковое давление)	дБ(А)	86	86	89	89	91	91
K_{pA} (погрешность измерения звукового давления)	дБ(А)	3	3	3	3	3	3
L_{WA} (акустическая мощность)	дБ(А)	100	100	100	100	102	102
K_{WA} (погрешность измерения акустической мощности)	дБ(А)	3	3	3	3	3	3

Сумма величин вибрации (сумма векторов по трем осям), измеренных в соответствии со стандартом EN 60745:

Долбление

Значения вибрационного

воздействия $a_{h, Cheq} =$ м/с² 12 12 7.5 7.5 8.8 8.8

Погрешность $K =$ м/с² 1.5 1.5 1.5 1.5 1.5 1.5

Уровень вибрации, указанный в информационном листке был замерен в соответствии со стандартным тестом EN 60745 и может быть использован для сравнения с другими инструментами. Его можно использовать для предварительной оценки воздействия.



ПРЕДУПРЕЖДЕНИЕ:

Заявленный уровень вибрации относится к основным видам работ, выполняемых инструментом. Но при использовании инструмента на других работах и с другими

насадками или если за инструментом не ухаживали должным образом, уровень вибрации может быть иным. Это может значительно увеличить уровень

воздействия на протяжении общего времени работы.

При оценки уровня воздействия вибрации также нужно принимать во внимание время, когда инструмент выключен или когда он работает, но с ним не выполняется никаких работ. Это значительно сокращает уровень воздействия на протяжении общего времени работы.

Определите дополнительные меры обеспечения безопасности для того, чтобы защитить оператора от воздействия вибрации: следите за инструментом и аксессуарами, держите руки в тепле и организовывайте рабочее место.

Минимальные электрические предохранители:
Инструменты 230 В 10 ампер, электросеть

Определения: Предупреждения безопасности

Следующие определения указывают на степень важности каждого сигнального слова. Прочтите руководство по эксплуатации и обратите внимание на данные символы.



ОПАСНО: Означает чрезвычайно опасную ситуацию, которая приводит к смертельному исходу или получению серьезной травмы.



ВНИМАНИЕ: Означает потенциально опасную ситуацию, которая может привести к смертельному исходу или получению серьезной травмы.



ПРЕДУПРЕЖДЕНИЕ: Означает потенциально опасную ситуацию, которая может привести к получению легкой травмы.

ПРЕДОСТЕРЕЖЕНИЕ: Означает ситуацию, не связанную с получением телесной травмы, которая, однако, может привести к повреждению электроинструмента.



Риск поражения электрическим током!



Огнеопасность!

Декларация соответствия ЕС

**ДИРЕКТИВА ПО МЕХАНИЧЕСКОМУ
ОБОРУДОВАНИЮ**

**ДИРЕКТИВА ПО ШУМАМ,
ПРОИЗВОДИМЫМ ВНЕ ПОМЕЩЕНИЙ**



D25899, D25902, D25941

DEWALT заявляет, что продукты, описанные в «технических характеристиках» соответствуют стандартам: 2006/42/EC, EN 60745-1, EN 60745-2-6

2000/14/EC, Электрический бетонолом (переносной), $m \leq 15$ кг, Приложение VIII, TÜV Rheinland Product Safety GmbH (0197), D-51105 Köln, Germany, Идентификационный № Уполномоченного Органа: 0197

Уровень акустической мощности в соответствии со стандартом 2000/14/EC (Статья 12, Приложение VIII, № 10; $m \leq 15$ кг):

L_{WA} (измеренный уровень акустической мощности)

D25899, D25902	100 дБ
D25941	102 дБ

L_{WA} (гарантированный уровень акустической мощности) 105 дБ

Эта продукция соответствует директивам 2004/108/EC и 2011/65/EU.

За дополнительной информацией обращайтесь по указанному ниже адресу или по адресу, указанному на последней странице руководства.

Нижеподписавшееся лицо полностью отвечает за соответствие технических данных и делает это заявление от имени фирмы DEWALT.



Хорст Гроссманн (Horst Grossmann)
Вице президент группы выпуска продукции
DEWALT, Richard-Klingler Straße 11
D-65510, Idstein, Germany
27.07.2013



ВНИМАНИЕ: Внимательно прочитайте руководство по эксплуатации для снижения риска получения травмы.

Общие правила безопасности



ВНИМАНИЕ! Перед началом работы внимательно прочтите все правила безопасности и инструкции. Несоблюдение правил безопасности и инструкций может привести к удару электрическим током, возникновению пожара и/или получению серьезной травмы.

ХРАНИТЕ ВСЕ ПРАВИЛА БЕЗОПАСНОСТИ И ИНСТРУКЦИИ ДЛЯ ОБРАЩЕНИЯ В БУДУЩЕМ

Термин “Электроинструмент” во всех приведенных ниже правилах относится к Вашему сетевому (с кабелем) электроинструменту или аккумуляторному (беспроводному) электроинструменту.

1) БЕЗОПАСНОСТЬ РАБОЧЕГО МЕСТА

- a) **Содержите рабочее место в чистоте и обеспечьте хорошее освещение!** Беспорядок на рабочем месте и плохая освещенность могут привести к несчастному случаю.
- b) **Не используйте электроинструмент во взрывоопасной атмосфере, например, в присутствии легко воспламеняющихся жидкостей,**

газов или пыли! В процессе работы электроинструмент выбрасывает искры, которые могут воспламенить пыль или пары.

- c) **Не подпускайте близко детей или посторонних лиц во время работы электроинструментом!** Вы можете отвлечься и потерять контроль над электроинструментом.

2) ЭЛЕКТРОБЕЗОПАСНОСТЬ

- a) **Вилка кабеля электроинструмента должна подходить к сетевой розетке. Ни в коем случае не вносите изменения в конструкцию вилки электрокабеля. Не пользуйтесь адаптерной вставкой для подключения заземленных электроинструментов!** Немодифицированные вилки и подходящие к ним сетевые розетки снижают риск удара электрическим током.
- b) **Избегайте контактов частей тела с заземленными объектами, например, трубопроводами, радиаторами отопления, электроплитами и холодильниками!** Существует повышенный риск удара электрическим током, если части вашего тела замкнуты на землю.
- c) **Не подвергайте электроинструмент воздействию дождя или влаги!** Попадание жидкости внутрь электроинструмента повышает риск удара электрическим током.
- d) **Бережно обращайтесь с кабелем. Ни в коем случае не переносите электроинструмент, держа его за кабель, и не беритесь за кабель при отключении от сетевой розетки. Не подвергайте кабель воздействию влаги и масла и держите его подальше от острых кромок и движущихся деталей!** Поврежденные или перекрученные кабели повышают риск удара электрическим током.
- e) **При работе электроинструментом вне**

помещения, пользуйтесь удлинительным кабелем, предназначенным для наружных работ! Использование кабеля, предназначенного для работы вне помещения, снижает риск удара электрическим током.

- f) При необходимости работы с электроинструментом во влажной среде используйте источник питания, оборудованный устройством защитного отключения (УЗО)! Использование УЗО снижает риск удара электрическим током.

3) ИНДИВИДУАЛЬНАЯ БЕЗОПАСНОСТЬ

- a) Будьте внимательны, следите за тем, что Вы делаете и руководствуйтесь здравым смыслом, когда Вы работаете электроинструментом. Не пользуйтесь электроинструментом, если Вы устали или находитесь под действием наркотиков, алкоголя или лекарств! Минутная невнимательность при работе электроинструментами может привести к серьезной травме.
- b) Пользуйтесь средствами индивидуальной защиты. Всегда надевайте защитные очки! Разумное использование таких средства индивидуальной защиты, как респиратор, ботинки на нескользящей подошве, каска и наушники значительно снизит риск получения травмы.
- c) Не допускайте непреднамеренного запуска. Перед подключением электроинструмента к сетевой розетке убедитесь, что выключатель находится в положении выключено! Переноска электроинструментов с нажатым выключателем или подключение к сетевой розетке электроинструментов, выключатель которых установлен в положение “включено”, может привести к несчастному случаю.
- d) Перед включением электроинструмента снимайте регулировочный или гаечный

ключ! Оставленный закрепленным на вращающейся части регулировочный или гаечный ключ может стать причиной тяжелой травмы.

- e) Не перенапрягайтесь! Всегда твердо стойте на ногах, сохраняя равновесие! Это поможет Вам не потерять контроль над электроинструментом в непредвиденной ситуации.
- f) Одевайтесь соответствующим образом. Не носите свободную одежду или украшения. Следите за тем, чтобы Ваши волосы, одежда или перчатки не попали в движущиеся детали! Свободная одежда, украшения или длинные волосы могут быть захвачены движущимися деталями.
- g) Если электроинструмент имеет устройства для подключения систем сбора и удаления пыли, убедитесь, что эти системы подключены и используются надлежащим образом! Использование систем пылеулавливания значительно снижает опасность, связанную с запыленностью рабочего пространства.

4) ИСПОЛЬЗОВАНИЕ И УХОД ЗА ЭЛЕКТРОИНСТРУМЕНТОМ.

- a) Не перегружайте электроинструмент. Используйте Ваш инструмент по назначению! Электроинструмент работает надежно и безопасно только при соблюдении параметров, указанных в его технических характеристиках.
- b) Не используйте электроинструмент, если его выключатель не устанавливается в положение включения или выключения! Электроинструмент с неисправным выключателем представляет опасность и подлежит ремонту.
- c) Отключайте электроинструмент от сетевой розетки и/или извлекайте

аккумуляторную батарею перед регулированием, заменой принадлежностей или при хранении электроинструмента! Такие меры предосторожности снижают риск непреднамеренного включения электроинструмента.

- d) **Храните неиспользуемые электроинструменты в недоступном для детей месте и не позволяйте лицам, не знакомым с электроинструментом или данными инструкциями, работать электроинструментом!** Электроинструменты представляют опасность в руках неопытных пользователей.
- e) **Проверяйте исправность электроинструмента! Проверьте точность совмещения и легкость перемещения подвижных деталей, целостность деталей и любых других элементов электроинструмента, воздействующих на его работу. Направляйте поврежденные электроинструменты в ремонт.** Многие несчастные случаи являются следствием плохого ухода за электроинструментом.
- f) **Следите за остротой заточки и чистотой режущих принадлежностей!** Принадлежности с острыми кромками позволяют избежать заклинивания и делают работу менее утомительной.
- g) **Используйте электроинструмент, принадлежности и насадки в соответствии с данным Руководством и с учетом рабочих условий и характера будущей работы!** Использование электроинструмента не по назначению может создать опасную ситуацию.

5) ТЕХНИЧЕСКОЕ ОБСЛУЖИВАНИЕ

- a) **Ремонт Вашего электроинструмента должен производиться только квалифицированными**

специалистами с использованием оригинальных запасных частей! Это обеспечит безопасность Вашего электроинструмента в дальнейшей эксплуатации.

Дополнительные Правила Безопасности при Работе Отбойными Молотками

- **Надевайте защитные наушники!** Воздействие шума может привести к потере слуха.
- **Пользуйтесь вспомогательными рукоятками, поставляемыми вместе с электроинструментом.** Потеря контроля над электроинструментом может привести к получению тяжелой травмы.
- **Держите электроинструмент за изолированные поверхности при работе в местах, где режущая принадлежность может задеть скрытую проводку или кабель подключения к электросети!** Контакт с находящимся под напряжением проводом делает непокрытые изоляцией металлические части электроинструмента также “живыми”, что создает опасность удара электрическим током.
- При долблении поверхности убедитесь в отсутствии скрытой электропроводки или труб газоснабжения, а также в том, что их расположение было уточнено у компаний по коммунальному обслуживанию.
- При работе всегда крепко держите инструмент. Работать инструментом разрешается только держа его обеими руками. Мы рекомендуем при каждой операции использовать боковую рукоятку. Управление инструментом одной рукой может привести к потере контроля. Также при долблении могут представлять опасность детали из материалов повышенной твердости, такие как арматурные стержни. Надежно затягивайте

боковую рукоятку перед началом работы.

- Перед работой убедитесь, что долото надежно закреплено.
- При использовании инструмента при низкой температуре или после продолжительного перерыва, предварительно дайте ему возможность поработать без нагрузки несколько минут.
- Перед работой, убедитесь, что на земле нет посторонних предметов.
- Не прикасайтесь к долоту и обрабатываемым предметам сразу после выключения инструмента, они могут быть очень горячими, что может привести к ожогам кожи.
- Сетевой кабель всегда должен быть направлен назад и находиться как можно дальше от долота.
- Не допускается непрерывная работа данным электроинструментом в течение длительного периода времени. Вибрация, производимая во время ударного сверления, может причинить вред Вашим рукам или ногам. Используйте перчатки для лучшей антивибрационной защиты и ограничьте воздействие вибрации, устраивая частые перерывы в работе.

Остаточные риски

Следующие риски являются характерными при использовании отбойных молотков:

- Травмы в результате касания горячих частей инструмента.

Несмотря на соблюдение соответствующих инструкций по технике безопасности и использование предохранительных устройств, некоторые остаточные риски невозможно полностью исключить.

К ним относятся:

- Ухудшение слуха.
- Риск защемления пальцев при смене насадок.
- Ущерб здоровью в результате вдыхания пыли при работе с бетоном и/или кирпичом.

Маркировка инструмента

На инструменте имеются следующие знаки:



Перед работой внимательно прочтите руководство по эксплуатации.



Наденьте защитные наушники!



Наденьте защитные очки!

МЕСТО ПОЛОЖЕНИЯ КОДА ДАТЫ (РИС. 1)

Код даты (р), который также включает в себя год изготовления, отштампован на поверхности корпуса инструмента.

Например:

2013 XX XX

Год производства

Комплект поставки

Упаковка содержит:

- 1 Отбойный молоток
 - 1 Боковая рукоятка
 - 1 Пикообразное долото (D25902, D25941)
 - 1 Пластмассовый ящик
 - 1 Руководство по эксплуатации
 - 1 Чертеж инструмента в разобранном виде
- Проверьте электроинструмент, его детали и принадлежности на наличие повреждений, которые могли возникнуть при транспортировке.
 - Перед вводом в эксплуатацию, внимательно прочтите данное руководство по эксплуатации.

Описание (Рис. 1)



ВНИМАНИЕ: Ни в коем случае не модифицируйте электроинструмент или какую-либо его деталь. Это может привести к получению травмы или повреждению инструмента.

- а. Клавиша пускового выключателя
- б. Основная рукоятка

- c. Электронный регулятор энергии удара (D25902)
- d. Регулятор положения долота
- e. Патрон/муфта патрона
- f. Боковая рукоятка

НАЗНАЧЕНИЕ

Профессиональные отбойные молотки D25899, D25902 и D25941 предназначены для выполнения тяжёлых работ (долбление, зачистка, вырезание пазов и канавок) по кирпичу, бетону, камню и др.

ЗАПРЕЩАЕТСЯ использовать инструмент в условиях высокой влажности или в присутствии легковоспламеняющихся жидкостей или газов.

Эти мощные отбойные молотки предназначены для профессионального применения.

НЕ разрешайте детям прикасаться к инструменту. Неопытные пользователи всегда должны работать под наблюдением.

- Данное изделие не может использоваться людьми (включая детей) со сниженными физическими, сенсорными и умственными способностями или при отсутствии необходимого опыта или навыка, за исключением, если они выполняют работу под присмотром лица, отвечающего за их безопасность. Не оставляйте детей с инструментом без присмотра.

Плавный пуск

D25902, D25941

Благодаря данной функции скорость долбления нарастает постепенно, что даёт возможность избежать биения долота при пуске.

Активный контроль вибрации

D25902, D25941

Ваш отбойный молоток оснащён механизмом, который значительно уменьшает отдачу и вибрацию инструмента при работе. Уменьшенное вибрационное воздействие на руки пользователя снижает утомляемость

оператора и повышает срок службы инструмента.

Электронный регулятор силы удара (Рис. 1)

ТОЛЬКО ДЛЯ D25902

Электронный регулятор силы удара (c) предлагает следующие преимущества:

- использование небольших по размеру принадлежностей без риска их повреждения
- уменьшение крошения при долблении мягких или хрупких материалов
- оптимальный контроль над инструментом при точных работах

Электробезопасность

Электродвигатель предназначен для работы только при одном напряжении электросети. Всегда проверяйте, соответствует ли напряжение источника питания напряжению, указанному в паспортной табличке.



Ваш инструмент DeWALT имеет двойную изоляцию в соответствии со стандартом EN60745; поэтому провод заземления не требуется.



ВНИМАНИЕ:

Электроинструменты с напряжением 115 В должны управляться через предохранительный изолированный трансформатор с заземленным экраном между первичной и вторичной обмоткой.

При необходимости замены электрического кабеля, ремонт устройства должен производиться только официальными сервисными агентами или квалифицированными техническими специалистами.

Использование удлинительного кабеля

При необходимости использования удлинительного кабеля, используйте только утвержденные кабели промышленного изготовления, рассчитанные на мощность не меньшую, чем потребляемая мощность данного

инструмента (см. раздел „**Технические характеристики**“).

Минимальный размер проводника должен составлять 1,5 мм². При использовании кабельного барабана, всегда полностью разматывайте кабель.

СБОРКА И РЕГУЛИРОВАНИЕ



ПРЕДУПРЕЖДЕНИЕ: Во избежание риска получения травмы выключите инструмент и отключите его от сети перед тем, как устанавливать и снимать насадки, выполнять или менять настройки или при проведении ремонтных работ. Убедитесь в том, что выключатель находится в положении ВЫКЛ. Случайное включение инструмента может привести к травме.



ВНИМАНИЕ: Всегда надевайте перчатки при замене насадок. В процессе работы незащищенные части инструмента и насадок могут сильно нагреваться.

Замена принадлежностей SDS Max® (Рис. 3, 4)

D25899, D25902

В данном инструменте используются долота SDS Max® (См. вставку на рисунке 4: поперечное сечение хвостовика долота).

С данным инструментом могут использоваться только принадлежности, рекомендованные компанией DeWALT.

1. Очистите и смажьте хвостовик долота.



ПРЕДУПРЕЖДЕНИЕ: Не смазывайте рабочие части инструмента.

2. Вставьте хвостовик долота в патрон/муфту патрона (е). Нажмите и слегка поверните долото до его ощущаемой фиксации в шлицах.
3. Потяните за долото, проверяя надежность его фиксации в патроне. Для выполнения долбежных работ долото должно иметь возможность перемещаться на несколько

сантиметров в продольном направлении.

4. Чтобы вынуть долото, оттяните назад патрон/муфту патрона (е) и извлеките долото из патрона.

Замена принадлежностей с шестигранным хвостовиком 19 мм (Рис. 5, 6)

D25941

В данном инструменте используются долота с шестигранным хвостовиком размером 19 мм (См. вставку на рисунке 6: поперечное сечение хвостовика долота).

С данным инструментом могут использоваться только принадлежности, рекомендованные компанией DeWALT.

1. Очистите и смажьте хвостовик долота.



ПРЕДУПРЕЖДЕНИЕ: Не смазывайте рабочие части инструмента.

2. Оттяните назад патрон/муфту патрона (е), совместите канавку (g) с желтой отметкой (h) и вставьте долото в патрон. Отпустите стопорную муфту.
3. Потяните за долото, проверяя надежность его фиксации в патроне. Для выполнения долбежных работ долото должно иметь возможность перемещаться на несколько сантиметров в продольном направлении.
4. Чтобы вынуть долото, оттяните назад патрон/муфту патрона (е) и извлеките долото из патрона.

Регулирование положения долота (Рис. 7)

Ваш инструмент позволяет установить и зафиксировать долото в 12-ти различных положениях.

1. Установите долото, как было описано выше.
2. Поворачивая регулятор положения долота (d) в направлении, указанном стрелкой, установите долото в желаемое положение.

Настройка электронного регулятора энергии удара (Рис. 1)

D25902

Поверните регулятор (с) в нужное Вам положение. Чем больше число, тем выше энергия удара. Устанавливая регулятор от «1» (низкая мощность) до «7» (высокая мощность), Вы будете иметь возможность использовать инструмент для выполнения самых различных видов работ.

Необходимые настройки определяются опытным путем:

- Когда необходимо проводить долбежные работы по мягкому или хрупкому материалу, а также когда необходимо выломать совсем небольшое количество материала, устанавливайте регулятор на «1» или «2» (низкая мощность);
- Когда необходимо разбивать более твердые материалы, устанавливайте регулятор на «7» (полная мощность).

Установка и регулирование боковой рукоятки (Рис. 8)

Боковая рукоятка (f) может быть установлена спереди инструмента, создавая удобство для пользователей как с правой, так и с левой рабочей рукой.



ВНИМАНИЕ: Всегда пользуйтесь инструментом только с правильно установленной боковой рукояткой.

1. Открутите ручку зажима боковой рукоятки (i).
2. Установите боковую рукоятку в сборе на инструмент, расположив кольцо (r) в зоне крепления (X). Правильным положением боковой рукоятки является положение между передней и средней частью корпуса.
3. Отрегулируйте угол наклона боковой рукоятки (f).
4. Поворачивая и передвигая рукоятку, установите ее в нужное положение.
5. Зафиксируйте рукоятку на месте, закрутив ручку (i).

Инструкции по эксплуатации



ВНИМАНИЕ:

- Всегда следуйте указаниям действующих норм и правил безопасности.
- Определите точное местоположение трубопроводов и электропроводки.
- Не оказывайте давления более 20-30 кг при работе электроинструментом. Чрезмерная сила не увеличит скорость сверления, но уменьшит качество работы инструмента и сократит срок его службы.

Правильное положение рук во время работы (Рис. 1, 2)



ВНИМАНИЕ: Для уменьшения риска получения тяжелой травмы, **ВСЕГДА** правильно удерживайте электроинструмент, как показано на рисунке.



ВНИМАНИЕ: Для уменьшения риска получения тяжелой травмы, **ВСЕГДА** надежно удерживайте инструмент, предупреждая внезапные сбои в работе.

Правильное положение рук во время работы: одной рукой возьмитесь за боковую рукоятку (f), другой рукой удерживайте основную рукоятку (b).

Включение и выключение (Рис. 1)

Включение: Установите пусковой выключатель (a) в положение 1.

Выключение: Установите пусковой выключатель (a) в положение 0.

Долбление, вырезание пазов и канавок (Рис. 1)

1. Выберите подходящее долото, почистите и смажьте хвостовик.
2. Установите долото и проверьте надежность фиксации.

3. Установите необходимый уровень мощности удара.
4. Установите боковую рукоятку (f) в нужном положении и надежно затяните ее.
5. Удерживая инструмент за обе рукоятки (b, f), включите его. Инструмент начнет работать в непрерывном режиме.
6. Всегда выключайте инструмент после окончания работы и перед отсоединением от питающей сети.

Вы можете дополнительно приобрести различные типы долот.

С данным инструментом могут использоваться только принадлежности, рекомендованные компанией DEWALT.

Техническое обслуживание

Ваш электроинструмент DEWALT имеет длительный срок эксплуатации и требует минимальных затрат на техническое обслуживание. Продолжительная и надежная эксплуатация обеспечивается соответствующим уходом за инструментом и регулярной чисткой.



ВНИМАНИЕ: Во избежание получения травмы, выключите инструмент и отсоедините его от источника электропитания, прежде чем устанавливать и демонтировать принадлежности, выполнять или изменять настройки, а также перед проведением ремонта. Убедитесь, что курковый переключатель находится в положении ВЫКЛ. Непреднамеренный запуск инструмента может привести к получению травмы.

Самостоятельный ремонт инструмента запрещен. По истечении приблизительно 100 часов работы, отнесите Ваш инструмент в авторизованный сервисный центр DEWALT. Если проблемы возникли раньше, немедленно обратитесь в авторизованный сервисный центр DEWALT.

Уход за принадлежностями (Рис. 9)

Своевременное обслуживание используемых принадлежностей обеспечивает высокое качество работы и увеличивает их срок службы.

Заточку долот необходимо производить на точильном круге. На рисунке 9 указаны углы заточки для различных типов долот:

- j. Лопаточное долото
- k. Простое долото
- l. Пикообразное долото
- m. U-образное долото
- n. Канавочное долото
- o. Долото по штукатурке
- p. Зубчатое долото



ВНИМАНИЕ: Данные долота могут затачиваться ограниченное количество раз. Если у вас возникли сомнения, обратитесь за рекомендациями к Вашему торговому представителю.



ВНИМАНИЕ: Следите, чтобы режущий край долота не изменял своего цвета в результате чрезмерного нажатия на долото при затачивании. Это может привести к снижению прочности долота.



Смазка

Ваш электроинструмент не нуждается в дополнительном смазывании.



Чистка



ВНИМАНИЕ: Грязь и пыль из корпуса должны удаляться сжатым сухим воздухом по мере накопления ее внутри и вокруг вентиляционных отверстий. Во время этой процедуры используйте надлежащее средство защиты для глаз.



ВНИМАНИЕ: *Никогда не пользуйтесь растворителями или другими сильнодействующими химическими веществами для чистки неметаллических частей инструмента. Эти химикаты могут ослабить структуру материала, используемого для производства данных деталей. Для их очистки пользуйтесь тканью, смоченной в воде со слабым мыльным раствором. Не допускайте попадания жидкости внутрь инструмента; не погружайте никакую часть инструмента в жидкость.*

Дополнительные принадлежности



ВНИМАНИЕ: *В связи с тем, что дополнительные принадлежности других производителей не проходили проверку на совместимость с данным изделием, их использование может представлять опасность. Во избежание травм, для данного инструмента следует использовать только рекомендованные дополнительные приспособления DEWALT.*

По вопросам приобретения дополнительных принадлежностей для Вашего инструмента обращайтесь к Вашему торговому представителю.

Защита окружающей среды



Раздельный сбор. Данное изделие нельзя утилизировать вместе с обычными бытовыми отходами.

Если однажды Вы захотите заменить Ваш электроинструмент DEWALT или Вы больше в нем не нуждаетесь, не выбрасывайте его вместе с бытовыми отходами. Отнесите изделие в специальный приемный пункт.



Раздельный сбор изделий с истекшим сроком службы и их упаковок позволяет пускать их в переработку и повторно использовать. Использование переработанных материалов помогает защищать окружающую среду от загрязнения и снижает расход сырьевых материалов.

Местное законодательство может обеспечить сбор старых электроинструментов отдельно от бытового мусора на муниципальных свалках отходов, или Вы можете сдавать их в торговом предприятии при покупке нового изделия.

Фирма DEWALT обеспечивает прием и переработку отслуживших свой срок изделий. Чтобы воспользоваться этой услугой, Вы можете сдать Ваше изделие в любой авторизованный сервисный центр, который собирает их по нашему поручению.

Вы можете узнать место нахождения Вашего ближайшего авторизованного сервисного центра, обратившись в Ваш местный офис DEWALT по адресу, указанному в данном руководстве по эксплуатации. Кроме того, список авторизованных сервисных центров DEWALT и полную информацию о нашем послепродажном обслуживании и контактах Вы можете найти в интернете по адресу: www.2helpU.com.

ДеВОЛТ

гарантийные условия

Уважаемый покупатель!

1. Поздравляем Вас с покупкой высококачественного изделия ДеВОЛТ и выражаем признательность за Ваш выбор.
 - 1.1. Надежная работа данного изделия в течение всего срока эксплуатации - предмет особой заботы наших сервисных служб. В случае возникновения каких-либо проблем в процессе эксплуатации изделия рекомендуем Вам обращаться только в авторизованные сервисные организации, адреса и телефоны которых Вы сможете найти в Гарантийном талоне или узнать в магазине. Наши сервисные станции - это не только квалифицированный ремонт, но и широкий выбор запчастей и принадлежностей.
 - 1.2. При покупке изделия требуйте проверки его комплектности и исправности в Вашем присутствии, инструкцию по эксплуатации и заполненный Гарантийный талон на русском языке. При отсутствии у Вас правильно заполненного Гарантийного талона мы будем вынуждены отклонить Ваши претензии по качеству данного изделия.
 - 1.3. Во избежание недоразумений убедительно просим Вас перед началом работы с изделием внимательно ознакомиться с инструкцией по его эксплуатации.
2. Правовой основой настоящих гарантийных условий является действующее Законодательство и, в частности, Закон "О защите прав потребителей".
3. Гарантийный срок на данное изделие составляет 12 месяцев и исчисляется со дня продажи. В случае устранения недостатков изделия, гарантийный срок продлевается на период, в течение которого оно не использовалось.
4. Производитель рекомендует проводить периодическую проверку изделия на сервисной станции.
5. В течение 12 месяцев со дня продажи производитель гарантирует бесплатную проверку изделия и рекомендации по замене нормально изнашиваемых частей.
6. Срок службы изделия - 5 лет (минимальный, установленный в соответствии с Законом "О защите прав потребителей").
7. Наши гарантийные обязательства распространяются только на неисправности, выявленные в течение гарантийного срока и обусловленные производственными или конструктивными факторами.
 8. Гарантийные обязательства не распространяются:
 - 8.1. На неисправности изделия, возникшие в результате:
 - 8.1.1. Несоблюдения пользователем предписаний инструкции по эксплуатации изделия.
 - 8.1.2. Механического повреждения, вызванного внешним ударным или любым иным воздействием.
 - 8.1.3. Применения изделия не по назначению.
 - 8.1.4. Стихийного бедствия.
 - 8.1.5. Неблагоприятных атмосферных и иных внешних воздействий на изделие, таких как дождь, снег, повышенная влажность, нагрев, агрессивные среды, несоответствие параметров питающей электросети указанным на инструменте.
 - 8.1.6. Использования принадлежностей, расходных материалов и запчастей, не рекомендованных или не одобренных производителем.
 - 8.1.7. Проникновения внутрь изделия посторонних предметов, насекомых, материалов или веществ, не являющихся отходами, сопровождающими применение по назначению, такими как стружка опилки и пр.
 - 8.2. На инструменты, подвергавшиеся вскрытию, ремонту или модификации вне уполномоченной сервисной станции.
 - 8.3. На принадлежности, запчасти, вышедшие из строя вследствие нормального износа, и расходные материалы, такие как приводные ремни, угольные щетки, аккумуляторные батареи, ножи, пилки, абразивы, пыльные диски, сверла, буры и т. п.
 - 8.4. На неисправности, возникшие в результате перегрузки инструмента, повлекшей выход из строя электродвигателя или других узлов и деталей. К безусловным признакам перегрузки изделия относятся, помимо прочих: появление цветов побежалости, деформация или оплавление деталей и узлов изделия, потемнение или обугливание изоляции проводов электродвигателя под воздействием высокой температуры.



ME 77



007

Блзк энд Деккер Гмбх
Блзк энд Деккер Штрассе, 40
65510 Идштайн, Германия

