



# **Руководство по эксплуатации** **Гарантийный талон**

**Тепловентилятор электрический**

**Модели:**  
**TP-15380**  
**TP-21380**  
**TP-27380**

Code-128

EAC

Свидетельство о приемке

\_\_\_\_\_ М.П. \_\_\_\_\_



## Содержание

1. Правила безопасности
2. Назначение прибора
3. Технические характеристики
4. Устройство и принцип работы
5. Подготовка к работе
6. Порядок работы
7. Функции безопасной работы
8. Уход и обслуживание
9. Поиск и устранение неисправностей
10. Транспортировка и хранение
11. Комплектация
12. Срок службы прибора
13. Правила утилизации
14. Дата изготовления
15. Гарантия
16. Сертификация продукции
17. Техническое обслуживание тепловентилятора
18. Приложение

## ИСПОЛЬЗУЕМЫЕ ОБОЗНАЧЕНИЯ



### **ВНИМАНИЕ!**

Требования, несоблюдение которых может привести к тяжелой травме или серьезному повреждению оборудования.



### **ОСТОРОЖНО!**

Требования, несоблюдение которых может привести к серьезной травме или летальному исходу.



### **ВНИМАНИЕ!**

1. В тексте данной инструкции тепловентилятор может иметь такие технические названия, как прибор, устройство, аппарат, тепловая пушка, электрообогреватель;
2. Если поврежден кабель питания, он должен быть заменен производителем или авторизованной сервисной службой или другим квалифицированным специалистом, во избежание серьезных травм;
3. Прибор должен быть установлен с соблюдением существующих местных норм и правил эксплуатации электрических сетей;
4. Производитель оставляет за собой право без предварительного уведомления покупателя вносить изменения в конструкцию, комплектацию или технологию изготовления изделия с целью улучшения его свойств;
5. В тексте и цифровых обозначениях инструкции могут быть допущены опечатки;
6. Если после прочтения инструкции у Вас останутся вопросы по эксплуатации прибора, обратитесь к продавцу или в специализированный сервисный центр для получения разъяснений;
7. На изделии присутствует этикетка, на которой указаны технические характеристики и другая полезная информация о приборе.

## 1. ПРАВИЛА БЕЗОПАСНОСТИ



### **ВНИМАНИЕ!**

- При эксплуатации тепловентилятора соблюдайте общие правила безопасности при пользовании электроприборами.
- Электрообогреватель является электрическим прибором и, как всякий прибор, его необходимо оберегать от ударов, попадания пыли и влаги.
- Перед эксплуатацией электрообогревателя убедитесь, что электрическая сеть соответствует необходимым параметрам по силе тока и имеет канал заземления. Прибор должен подключаться к отдельному источнику электропитания 400В, 50 Гц.
- Запрещается эксплуатация тепловентилятора без заземления.
- Запрещается эксплуатация обогревателей в помещениях: с относительной влажностью более 93%, с взрывоопасной средой; с биологически активной средой; сильно запыленной средой; со средой вызывающей коррозии материалов.
- Во избежание поражения электрическим током не эксплуатируйте тепловентилятор при появлении искрения, наличии видимых повреждений кабеля питания, неоднократном срабатывании термopредохранителя. Замену поврежденного кабеля электропитания должны проводить только квалифицированные специалисты сервисного центра.
- Во избежание поражения электрическим током запрещается эксплуатация электрообогревателя в непосредственной близости от ванны, душа или плавательного бассейна.
- Запрещается длительная эксплуатация тепловентилятора без надзора.
- Перед началом чистки или технического обслуживания, а также при длительном перерыве в работе отключите прибор, вынув вилку из розетки.
- Подключение обогревателя к питающей сети должно производиться посредством шнура питания, снабженного штепсельной вилкой для обеспечения гарантированного отключения прибора от

источника питания.

- При перемещении прибора соблюдайте особую осторожность. Не ударяйте и не допускайте его падения.
- Перед подключением тепловентилятора к электрической сети проверьте отсутствие повреждений изоляции шнура питания, шнур питания не должен быть пережат тяжелыми предметами.
- Следите за тем, чтобы электрошнур не перекручивался и не перегибался, не соприкасался с острыми предметами, углами и кромками мебели, а также с металлическими поверхностями прибора.
- При повреждении шнура питания его замену во избежание опасности должны производить изготовитель, сервисная служба или подобный квалифицированный персонал.
- Не устанавливайте тепловентилятор на расстоянии менее 0,2 м от любых предметов мебели, стен и элементов обстановки. Также необходимо выдерживать расстояние не менее 0,5 м от легковоспламеняющихся предметов (синтетические материалы, мебель, шторы и т.п.) и в непосредственной близости от розетки сетевого электроснабжения.
- Не накрывайте тепловентилятор и не ограничивайте движение воздушного потока на входе и выходе воздуха.
- Во избежание ожогов, во время работы тепловентилятора в режиме нагрева, не прикасайтесь к наружной поверхности в месте выхода воздушного потока.
- Во избежание травм не снимайте кожух с корпуса прибора.
- Не используйте прибор не по его прямому назначению (сушка одежды и т.п.).
- Не пытайтесь самостоятельно отремонтировать прибор. Обратитесь к квалифицированному специалисту.
- Тепловентилятор не предназначен для использования лицами (включая детей) с пониженными физическими, психическими или умственными способностями или при отсутствии у них опыта или знаний, если они не находятся под контролем или не проинструктированы об использовании прибора лицом, ответственным за их безопасность.
- Дети должны находиться под присмотром для недопущения игры с прибором.
- После транспортирования при отрицательных температурах необходимо выдержать тепловентилятор в помещении, где предполагается его эксплуатация, без включения в сеть не менее 2-х часов.
- После длительного хранения или перерыва в работе первое включение тепловентилятора не производить в режиме полного нагрева.
- При длительных перерывах в работе рекомендуется обесточивать прибор вынимая вилку из розетки или выключая автоматы.
- Тепловентилятор предназначен для эксплуатации в районах с умеренным и холодным климатом в помещениях с температурой от -10 до +40 °С и относительной влажности до 93% (при температуре +25 °С) в условиях, исключающих попадания на него капель брызг, а также атмосферных осадков.

## 2. НАЗНАЧЕНИЕ ПРИБОРА

Профессиональный электроприбор предназначен для обогрева жилых и нежилых помещений, а также для просушки поверхностей и предметов.

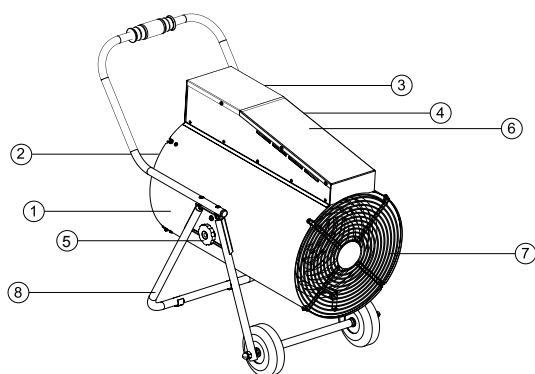
## 3. ТЕХНИЧЕСКИЕ ХАРАКТЕРИСТИКИ

Параметр	TP-15380	TP-21380	TP-27380
Напряжение питания, В ( $\pm 10\%$ )	400		
Частота тока, Гц	50		
Номинальный ток, А	26,6	31	40
Потребляемая мощность в режиме вентиляции, Вт	120	120	195

Параметр	TP-15380	TP-21380	TP-27380
Частичная потребляемая мощность, кВт	9	10,5	13,5
Номинальная потребляемая мощность, кВт	15	21	27
Увеличение температуры воздуха на выходе, °С	32	41	45
Производительность, м <sup>3</sup> /час	1600	1600	1800
Площадь обогрева, м <sup>2</sup>	150	220	270
Степень защиты оболочки	IP20		
Класс электрозащиты	I класс		
Габаритные размеры прибора, мм (Г*В*Ш)	490x520x385	770x620x490	770x620x490
Габаритные размеры упаковки, мм (Г*В*Ш)	530x430x410	640x460x410	640x460x410
Вес нетто, кг	13	21,5	23
Вес брутто, кг	15	23,3	24,8

\* ПРИМЕЧАНИЕ: ПРИ ПАДЕНИИ НАПРЯЖЕНИЯ В СЕТИ НА 10% ВОЗМОЖНО СНИЖЕНИЕ ПРОИЗВОДИТЕЛЬНОСТИ ПО ВОЗДУХУ ОТ НОМИНАЛЬНОГО ЗНАЧЕНИЯ НА 20%, СНИЖЕНИЕ ПОТРЕБЛЯЕМОЙ МОЩНОСТИ В МАКСИМАЛЬНОМ РЕЖИМЕ ДО 25%.

#### 4. УСТРОЙСТВО И ПРИНЦИП РАБОТЫ



- 1 - Корпус;
- 2 - Вентилятор;
- 3 - Кабельный ввод для подключения;
- 4 - Панель управления;
- 5 - Винт барашковый;
- 6 - Крышка блока управления;
- 7 - Решетка передняя;
- 8 - Опора.

Рис. 1.1 Устройство прибора. Модели TP-21380, TP-27380

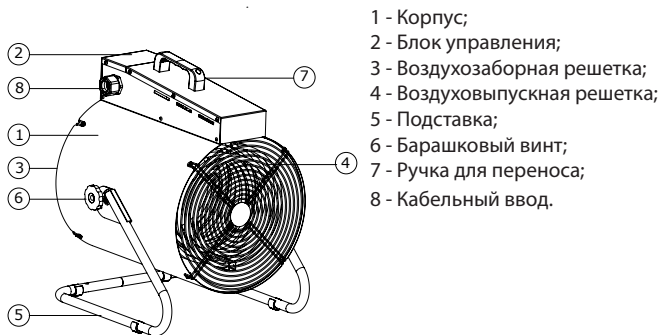


Рис. 1.2 Устройство прибора. Модель TP-15380

Работа тепловой пушки возможна в одном из следующих режимов (Рис. 2.):

Режим 1 - вентиляция без нагрева

Режим 2 - вентиляция с включением нагревательных элементов на неполной мощности

Режим 3 - вентиляция с включением нагревательных элементов на полную мощность.

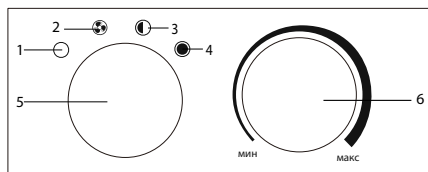


Рис. 2. Органы управления прибором.  
 Модели TP-15380, TP-21380, TP-27380

1 - положение выключения прибора;

2 - положение режима вентиляции без нагрева;

3 - положение режима вентиляции с частичной мощностью нагрева;

4 - положение режима вентиляции с полной мощностью нагрева;

5 - ручка переключателя режимов;

6 - ручка регулировки термостата.

## 5. ПОДГОТОВКА К РАБОТЕ

### Модель TP-15380

Для приведения в рабочее положение прибора необходимо снять с опоры изоляционный упаковочный материал (1), повернуть опору на 90°, как указано на рис. 1. На барашковый винт (4) надеть шайбу М6 (3) и закрутить через отверстие опоры в корпус. Прикрепить ручку для переноса (5) к блоку управления при помощи винта М4х14 (7) через шайбу М4 (6).

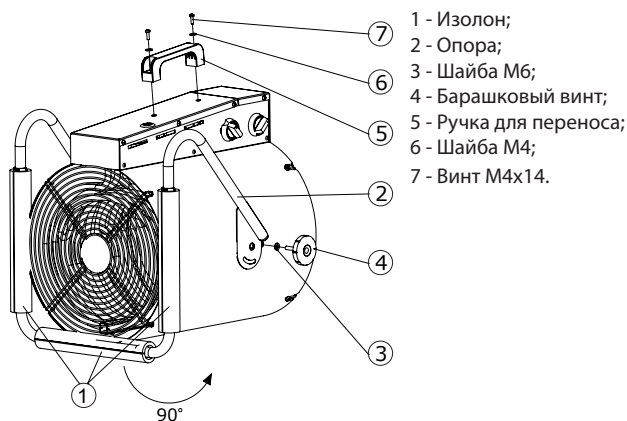


Рис. 3.

Перед подключением прибора к электросети переведите ручку переключателя «5» в положение «1».

### Режим вентиляции (без нагрева)

Для включения прибора в режиме вентиляции (без нагрева) переведите ручку переключателя «5» в положение «2», режим «2», при этом начинает работать вентилятор. Чтобы отключить режим вентиляции и выключить прибор, переведите ручку регулятора в положение «1», режим «1».

### Режим обогрева

Чтобы включить прибор в любом из режимов обогрева, поверните ручку регулятора по часовой стрелке в положение «3», режим «3» или в положение «4», режим «4». При этом начинают работать вентилятор и нагревательные элементы.

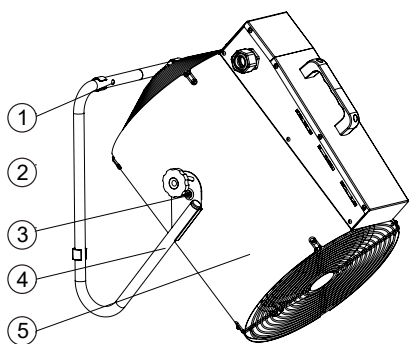
Чтобы выключить прибор, поверните ручку регулятора против часовой стрелки в положение «2», дайте поработать тепловентилятору в режиме вентиляции несколько минут для охлаждения нагревательных элементов. После этого поверните ручку регулятора в положение «1», режим «1», отключив вентилятор и выключив прибор.

### Регулировка температуры нагрева.

С помощью ручки регулировки температуры «6» Вы можете поддерживать заданную температуру в помещении. Крайнее положение по часовой стрелке - максимальная температура. Поворот против часовой стрелки - уменьшение температуры.

Для защиты от перегрева приборов остаточным теплом электронагревателей в тепловентиляторе TP-15380 предусмотрена автоматическая задержка выключения вентилятора. При выключении тепловентилятора без предварительного охлаждения электронагревателей вентилятор продолжает работать до охлаждения электронагревателей до безопасной температуры, далее произойдет автоматическое выключение вентилятора. В зависимости от установки тепловентилятора и условий эксплуатации процесс отключения вентилятора может занять 1-2 минуты.





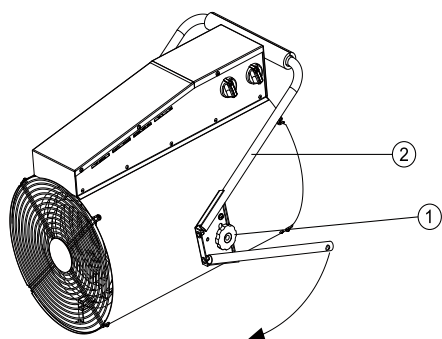
- 1 - Отверстия для крепления к стене;
- 2 - Барашковый винт;
- 3 - Винт М6;
- 4 - Опора;
- 5 - Корпус.

Рис. 4.

### Модели TP-21380, TP-27380

#### Установка опоры и колес

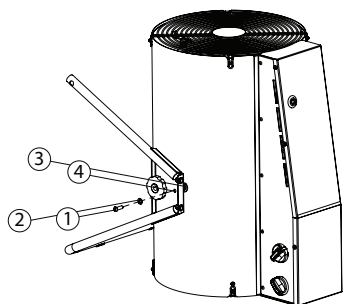
Тепловая пушка находится в транспортировочном положении (Рис.5) Для приведения тепловой пушки в рабочее положение необходимо ослабить Барашковый винт (2шт.) (поз.1) и повернуть опору (поз. 2) на 90 градусов, как указано на Рис. 5.



- 1 - Барашковый винт;
- 2 - Опора.

Рис. 5.

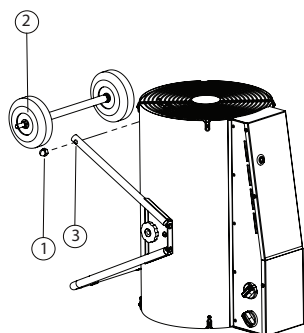
Установить тепловую пушку на заднюю решетку, как показано на Рис.6.  
Совместить отверстие в опоре (4) с верхней резьбовой гайкой (3) на корпусе прибора и закрутить винт М6х20 (1) с шайбой (2) с обеих сторон тепловентилятора (Рис.6).



- 1 - Винт М6х20;
- 2 - Шайба М6;
- 3 - Резьбовая гайка;
- 4 - Отверстие в опоре.

Рис. 6.

Открутить самоконтрящиеся гайки М10 (1) с колесной оси (2). Вставить ось с колесами в сборе (2) в отверстия опоры(3) и закрутить до упора самоконтрящиеся гайки М10(1) с двух сторон оси (Рис.7).



- 1 - Гайка самоконтрящаяся М10 ;
- 2 - Ось с колесами в сборе;
- 3 - Отверстие в опоре.

Рис. 7

После монтажа колесной оси установить тепловую пушку на опору (Рис. 7). Отверстия (4) на ручке (1) со вмести с резьбовыми гайками (5) на колесной опоре и закрутить винты (3). Снять транспортировочные изоляторы (2). Прибор готов к использованию. (Рис.8)

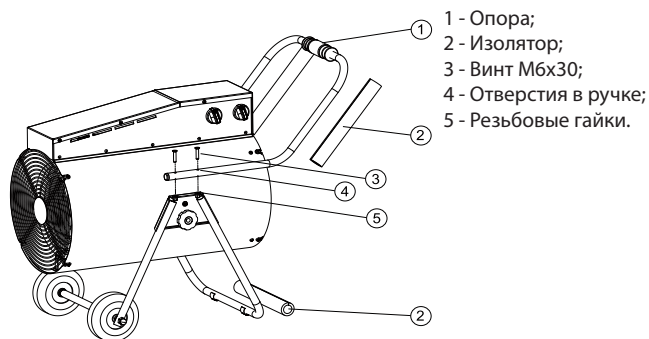


Рис. 8

### Подключение тепловой пушки к электросети

Перед подключением тепловой пушки к электросети переведите ручку переключателя «5» в положение «1» (Рис. 2). Затем подключите тепловую пушку к электросети.

### Модель, TP-27380

Для подключения к стационарной электросети необходимо:

- открутить винты М4х14 (поз.1) (4 шт) для TP-21380 и 27380, либо саморезы (поз.1) (10 шт) для TP-15380;
- снять крышку блока управления (поз.2);
- продеть силовой кабель (в комплект поставки не входит) через кабельный ввод (поз.3);
- подключить силовой кабель к клеммой колодке тепловой пушки и заземлить согласно маркировке;
- установить крышку на тепловую пушку, прикрутив ее винтами М4х14 (поз.1) (4 шт) для TP-21380 и 27380, либо саморезами (поз.1) (10 шт) для TP-15380;
- затянуть гайку кабельного ввода, жестко зафиксировать кабель;
- подключить силовой кабель к щиту питания.

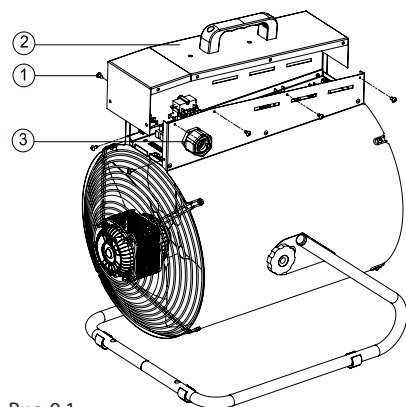


Рис. 9.1

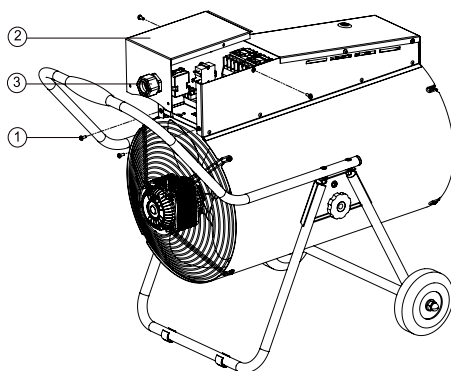


Рис. 9.2

- 1 - Винт М4х14 для TP-21380 и 27380, либо саморезы для TP-15380
- 2 - Крышка блока управления
- 3 - Кабельный ввод

Подключение к сети произвести в соответствии с таблицей:

Модель	Кабель	Автоматический выключатель
TP-15380	Медный, 5-ти жильный, 4 мм <sup>2</sup>	32А
TP-21380	Медный, 5-ти жильный, 6 мм <sup>2</sup>	40А
TP-27380	Медный, 5-ти жильный, 10 мм <sup>2</sup>	63А



#### **ВНИМАНИЕ!**

Все работы, связанные с подключением тепловой пушки к сети, должен осуществлять специалист, имеющий допуск на проведение работ с электрооборудованием до 1000 В.

## 6. ПОРЯДОК РАБОТЫ

### **Режим вентиляции (без нагрева)**

Для включения тепловой пушки в режиме вентиляции (без нагрева) переведите ручку переключателя в положение «2», (см. Рис. 2), при этом начинает работать вентилятор. Чтобы отключить режим вентиляции и выключить прибор, переведите ручку регулятора в положение «1».

### **Режим поддержания температуры**

Если температура окружающего воздуха выше установленной терморегулятором, пушка работает в режиме вентиляции без нагрева. Если температура окружающего воздуха ниже установленной терморегулятором, пушка работает в режиме вентиляции с нагревом (мощность нагрева зависит от положения ручки переключения режимов). Ручкой терморегулятора устанавливается требуемая температура воздуха в помещении. Терморегулятор поддерживает заданную температуру путем автоматического отключения и включения электронагревателей (примерный диапазон поддерживаемой температуры от 0 до +40 °С). Для увеличения желаемой температуры поверните ручку терморегулятора по часовой стрелке, для уменьшения - против часовой стрелки.

### **Режим комфортный**

Чтобы установить необходимую температуру нагрева и поддерживать постоянную температуру воздуха в помещении, включите прибор на полную мощность, переведя ручку регулировки термостата в крайнее правое положение. Когда температура в помещении достигнет комфортного для вас уровня, начните медленно поворачивать ручку регулировки термостата против часовой стрелки, пока не услышите щелчок. Таким образом, прибор запомнит комфортную для вас температуру и будет поддерживать её, автоматически включая и выключая нагревательные элементы.

### **Выключение тепловой пушки**

1. Переведите ручку 5 в положение 2 (вентиляция);
2. Подождите пять - десять минут. Это необходимо для охлаждения ТЭНов прибора;
3. Переведите ручку 5 в положение 1 (выключение);
4. Отключите прибор от сети не ранее чем через десять минут после работы вентилятора.



#### **ВНИМАНИЕ!**

В целях увеличения эксплуатационного срока службы тепловой пушки рекомендуется соблюдать указанную последовательность выключения. Выключение тепловой пушки без предварительного охлаждения электронагревательных элементов может привести к перегреву и преждевременному выходу из строя электронагревательных элементов.

## 7. ФУНКЦИИ БЕЗОПАСНОЙ РАБОТЫ

### Функция принудительного охлаждения

Для защиты от перегрева электронагревателей остаточным теплом в тепловой пушке предусмотрена автоматическая задержка выключения вентилятора. При выключении тепловой пушки без предварительного охлаждения электронагревателей и сохраненном подключении к электрической сети, вентилятор продолжает работать до охлаждения электронагревателей, до безопасной температуры. Далее произойдет автоматическое выключение вентилятора. В зависимости от установки тепловентилятора и условий эксплуатации процесс отключения вентилятора может занять 1-2 минуты.



#### **ВНИМАНИЕ!**

Частое срабатывание устройства аварийного отключения не является нормальным режимом работы тепловой пушки. При появлении признаков ненормальной работы установить клавиши в нерабочее положение, обесточить тепловую пушку, выяснить и устранить причины, вызвавшие аварийное отключение.

## 8. УХОД И ОБСЛУЖИВАНИЕ

При нормальной эксплуатации тепловентилятор не требует технического обслуживания, а только чистку от пыли решетки вентилятора и решетки с лицевой стороны тепловентилятора и контроля работоспособности. Исправность тепловентилятора определяется внешним осмотром, затем включением и проверкой нагрева потока воздуха. Возможные неисправности и методы их устранения приведены в таблице ниже. При соблюдении условий эксплуатации, хранения и своевременном устранении неисправностей тепловентилятор может эксплуатироваться более 7 лет.

## 9. ПОИСК И УСТРАНЕНИЕ НЕИСПРАВНОСТЕЙ

Содержание неисправностей, внешнее проявление и дополнительные признаки	Вероятная причина	Метод устранения
Тепловентилятор не включается	Отсутствует напряжение в сети электропитания	Проверить наличие напряжения в розетке
	Не работает переключатель режимов	*Проверить срабатывание переключателя, неисправный выключатель заменить
	Обрыв в проводке тепловентилятора	*Устранить обрыв
Воздушный поток не нагревается	Обрыв цепи питания электронагревателей	*Устранить обрыв
	Не работает переключатель режимов нагрева	*Проверить срабатывание переключателя, неисправный заменить
	Неисправны электронагревательные элементы	*Заменить электронагревательные элементы
	Температура воздуха в помещении выше, чем задана терморегулятором	Повернуть ручку терморегулятора по часовой стрелке до включения электронагревательных элементов

#### **\* Примечание:**

Для устранения неисправностей, связанных с заменой деталей и обрывом цепи, следует обращаться в специализированные ремонтные мастерские

## 10. ТРАНСПОРТИРОВКА И ХРАНЕНИЕ

Тепловентилятор в упаковке изготовителя можно транспортировать всеми видами крытого транспорта при температуре воздуха от -50 до +50°C и относительной влажности до 80% (при температуре +25°C) в соответствии с правилами перевозки грузов, действующих на данном виде транспорта. При транспортировании должны быть исключены любые возможные удары и перемещения упаковки с тепловентилятором внутри транспортного средства. Тепловентилятор должен храниться в упаковке изготовителя в отапливаемом вентилируемом помещении при температуре от +5 до +40°C и относительной влажности до 80% (при температуре +25°C). Транспортирование и хранение тепловентилятора должно соответствовать указаниям манипуляционных знаков на упаковке.

## 11. КОМПЛЕКТАЦИЯ

Пушка тепловая - 1 шт. ;  
Ось с колесами в сборе - 1 шт. (только для TP-21380, TP-27380);  
Опора с ручкой - 1 компл. ;  
Кабельный ввод -1 шт.;  
Руководство по эксплуатации - 1 шт.

## 12. СРОК СЛУЖБЫ ПРИБОРА

Срок службы прибора 7 лет.

## 13. ПРАВИЛА УТИЛИЗАЦИИ

По истечению срока службы прибор тепловентилятор должен быть утилизирован в соответствии с нормами, правилами и способами, действующими в месте утилизации.

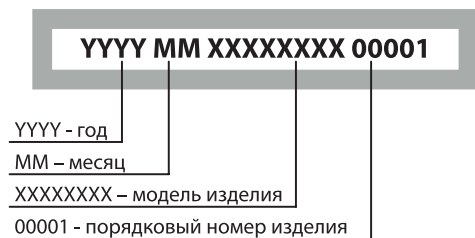
Не выбрасывайте прибор вместе с бытовыми отходами.

По истечению срока службы прибора, сдавайте его в пункт сбора для утилизации, если это предусмотрено местными нормами и правилами. Это поможет избежать возможных последствий на окружающую среду и здоровье человека, а также будет способствовать повторному использованию компонентов изделия.

Информацию о том, где и как можно утилизировать прибор можно получить от местных органов власти.

## 14. ДАТА ИЗГОТОВЛЕНИЯ

Дата изготовления указана на стикере на корпусе прибора, а также зашифрована в Code-128. Дата изготовления определяется следующим образом:



## 15. ГАРАНТИЯ

- Изготовитель гарантирует надежную и безотказную работу электротепловентиляторов при соблюдении условий эксплуатации, хранения и транспортирования.
- Гарантийный срок эксплуатации - 2 года со дня продажи прибора через розничную торговую сеть,

но не более 3 лет с момента изготовления. Дата продажи с печатью магазина должна быть отмечена на отрывном талоне на гарантийный ремонт настоящего Руководства.

- Изготовитель обязуется в течение гарантийного срока эксплуатации безвозмездно исправлять дефекты продукции или заменять ее, если дефекты не возникли вследствие нарушения покупателем правил пользования продукцией или ее хранения.
- Гарантийный ремонт тепловентилятора производится изготовителем по предъявлении гарантийного талона в специализированных ремонтных мастерских (сервисных центрах).
- Срок службы тепловентилятора - 7 лет.
- Изготовитель не принимает претензии на некомплектность и механические повреждения тепловентилятора после его продажи.
- В случае отсутствия на отрывном талоне печати магазина с отметкой о дате продажи гарантийный срок исчисляется со дня изготовления тепловентилятора.
- Изготовитель не несет ответственности (гарантия не распространяется) за неисправности тепловентилятора в случаях:
  - несоблюдения правил хранения, эксплуатации и транспортирования;
  - попадания внутрь тепловентилятора посторонних предметов, веществ, жидкостей, животных;
  - разборки тепловентилятора потребителем или лицом, не имеющим права на его ремонт;
  - стихийных бедствий, пожаров.
- Доставка к месту гарантийного обслуживания осуществляется за счет Покупателя.
- Приведенные выше гарантийные обязательства не предусматривают ответственности за любые прямые или косвенные убытки, потерю прибыли или другой ущерб.
- Внимание! При обращении Покупателя в сервисный центр, затраты по диагностике изделия, соответствующего техническим характеристикам, заявленным предприятием-изготовителем, в полном объеме оплачиваются Покупателем.

## 16. СЕРТИФИКАЦИЯ ПРОДУКЦИИ

**Товар сертифицирован на территории Таможенного союза.**

**Товар соответствует требованиям**

**нормативных документов:**

ТР ТС 004/2011 «О безопасности низковольтного оборудования»,

ТР ТС 020/2011 «Электромагнитная совместимость технических средств»,

ТР ЕАЭС 037/2016 «Об ограничении применения опасных веществ в изделиях электротехники и радиоэлектроники».

### **Изготовитель:**

Общество с ограниченной ответственностью «Ижевский завод тепловой техники»

Адрес: 426052, Россия, Удмуртская Республика,

г. Ижевск, ул. Лесозаводская, д.23/110

Тел./факс: +7 (3412) 905-410,

+7 (3412) 905-411.

По заказу / Организация, уполномоченная принимать претензии по качеству товара: Общество с ограниченной ответственностью «Элком».

Юридический адрес: 192102, г. Санкт-Петербург, ул. Витебская Сортировочная, 34, Литер И, офис 38.

Тел. +7 (812) 320-88-81

Elcomspb.ru

Сделано в России



## 17. ТЕХНИЧЕСКОЕ ОБСЛУЖИВАНИЕ ТЕПЛОВЕНТИЛЯТОРА

- Не реже одного раза в четыре месяца необходимо проверять состояние контактов на выводах нагревателей. Контактные поверхности должны быть чистыми, не окисленными.
- При профилактическом осмотре теплового вентилятора не реже одного раза в четыре месяца, по мере загрязнения нагревательных элементов необходимо производить их очистку продувкой.
- При повреждении кабеля питания во избежание опасности, его необходимо заменить в сервисном центре.
- Не реже одного раза в три месяца необходимо проверять состояние контактов на магнитном пускателе, производить подтяжку резьбовых соединений.
- Не реже одного раза в три месяца необходимо проверять состояние защитного заземления.



## 18. ПРИЛОЖЕНИЕ

### Электрическая схема тепловентилятора TP-15380

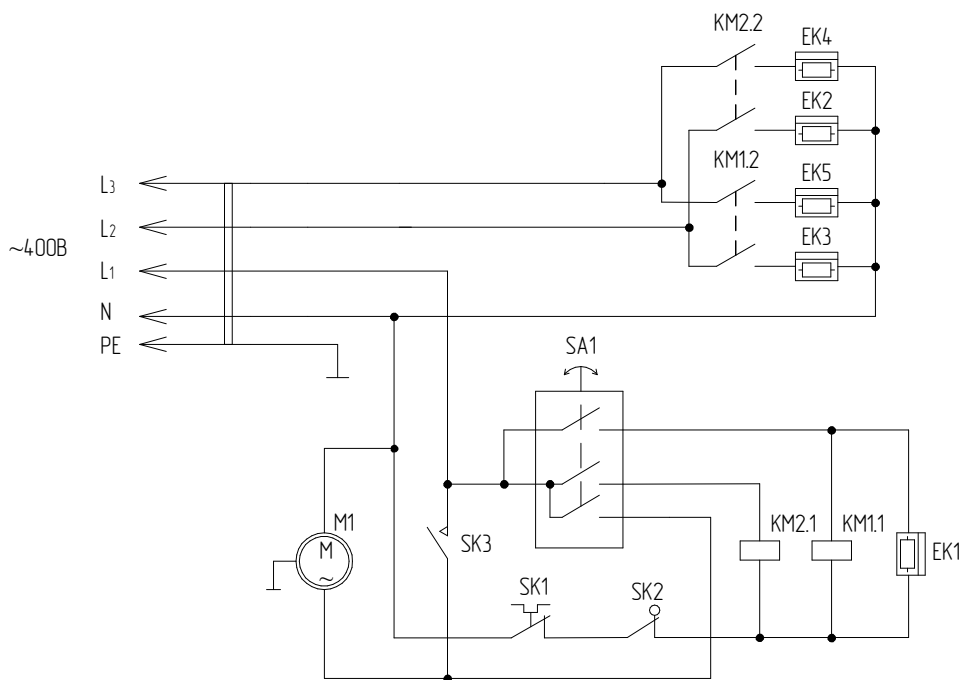
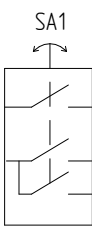


Схема коммутации переключателя

	Контакты	Положение			
		1	2	3	4
	B - 3				X
	A - 2			X	X
	A - 1		X	X	X

EK1 – EK6 – нагревательный элемент;  
 M1 – электродвигатель;  
 KM1, KM2 – электромагнитный пускатель;  
 SA1 – переключатель режимов работы;  
 SK1 – терморегулятор;  
 SK2 – защитный термостат;  
 SK3 – термостат задержки выключения вентиляции.

# Электрическая схема тепловентилятора TP-21380

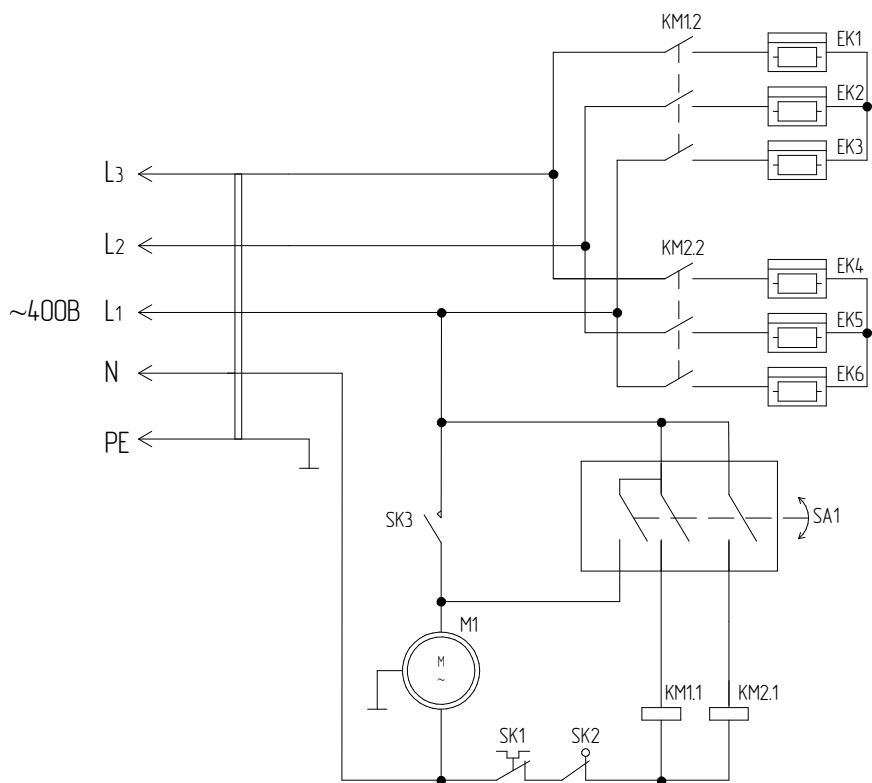


Схема коммутации переключателя

SA1	Контакты	Положение			
		1	2	3	4
	В-3				X
	А-2			X	X
	А-1	X	X	X	X

EK1 – EK6 – нагревательный элемент;  
 M1 – электродвигатель;  
 KM1, KM2 – электромагнитный пускатель;  
 SA1 – переключатель режимов работы;  
 SK1 – терморегулятор;  
 SK2 – защитный термостат;  
 SK3 – термостат задержки выключения вентиляции.

## Электрическая схема тепловентилятора TP-27380

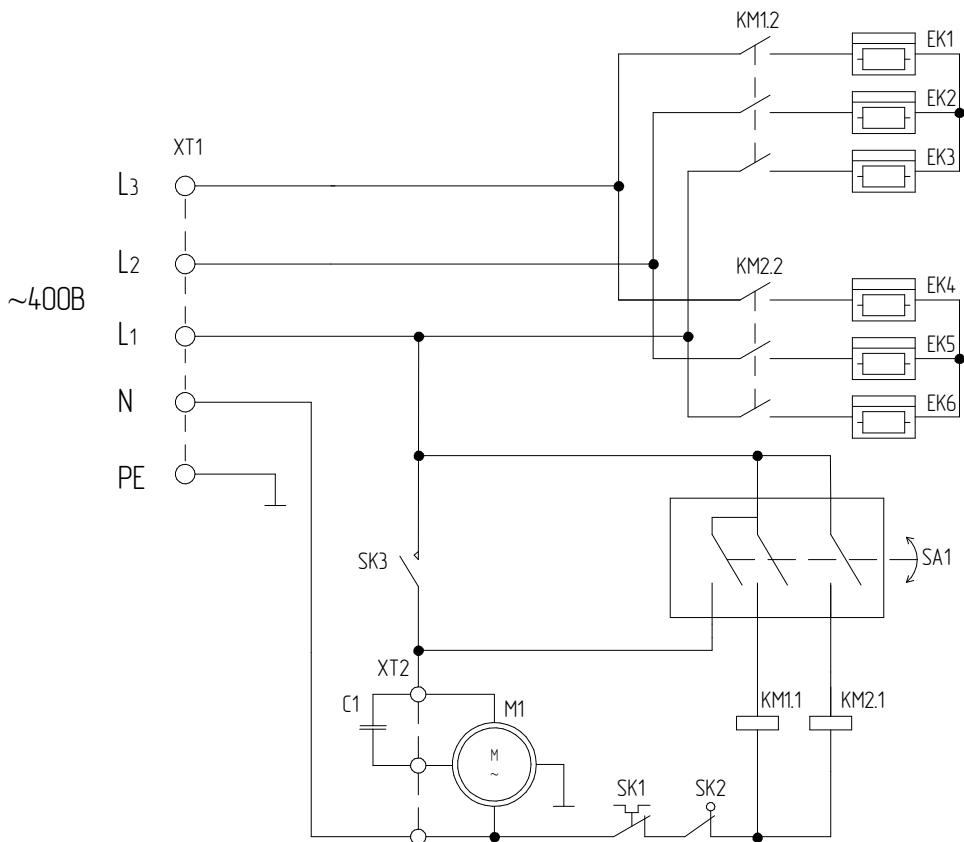


Схема коммутации переключателя

SA1	Контакты	Положение			
		1	2	3	4
	В-3				X
	А-2			X	X
	А-1	X	X	X	

EK1 – EK6 – нагревательный элемент;  
 M1 – электродвигатель;  
 KM1, KM2 – электромагнитный пускатель;  
 SA1 – переключатель режима работы;  
 SK1 – терморегулятор;  
 SK2 – защитный термостат;  
 SK3 – термостат задержки выключения вентиляции;  
 XT1, XT2 – клеммная колодка;  
 C1 – конденсатор.

## СЕРВИС-ЦЕНТРЫ

### САНКТ-ПЕТЕРБУРГ

ул. Витебская Сортировочная, д. 34  
телефон: +7 (812) 320-88-81

### МОСКВА

Варшавское шоссе, д. 125Ж, стр.3  
телефон: +7 (495) 640-88-81

### ЕКАТЕРИНБУРГ

ул. Фронтowych бригад, д. 18Б, корп.3, оф. 201  
телефон: +7 (343) 278-88-81

### ВОРОНЕЖ

Московский проспект, д.11/6, корп. 2  
телефон: +7 (473) 260-68-80

### НОВОСИБИРСК

ул. Авиастроителей, д.39Б, оф.38  
телефон: +7 (383) 311-08-88

### КАЗАНЬ

ул. Аделя Кутуя, д.124Б, корп.1  
телефон: +7 (843) 211-81-11

### КРАСНОДАР

ул. Вишняковой, д.3/6, лит.Ц, оф.4,5  
телефон: +7 (861) 203-18-88

### РОСТОВ-НА-ДОНУ

ул. Малиновского, д.3, оф.8  
телефон: +7 (863) 307-68-68

### САМАРА

ул. Партизанская, д.86, оф.729  
телефон: +7 (846) 374-88-81

### ИЖЕВСК

Воткинское шоссе, д.298, оф.42  
телефон: +7 (3412) 90-80-89

### УФА

ул. Якуба Коласа, д.127, лит.А  
телефон: +7 (347) 225-68-88

### КРАСНОЯРСК

Северное шоссе, д.9А, оф.7  
телефон: +7 (391) 216-38-81

### ЧЕЛЯБИНСК

ул. Рождественского, д. 13/1, оф. 318  
телефон: +7 (351) 277-88-87

### НИЖНИЙ НОВГОРОД

ул. Коновалова, д. 10, оф. 205  
телефон: +7 (831) 238-98-88

### СТАВРОПОЛЬ

Прикумский пер., 5, лит. А, Б  
телефон: +7 (8652) 20-57-88

### БАРНАУЛ

ул. Тракторная, 1Д  
телефон: +7 (385) 259-07-88

### ПЕРМЬ

ул. Героев Хасана, д.105, корп.71  
телефон: +7 (342) 233-80-89

### САРАТОВ

ул. Вольская, д.177  
телефон: +7 (845) 239-80-87

### ПРЕДСТАВИТЕЛЬСТВА В РЕСПУБЛИКЕ КАЗАХСТАН:

#### АЛМАТЫ

пр. Райымбека, д.165А, оф.7  
телефон: +7 (727) 390-88-81

#### КАРАГАНДА

ул. Мельничная, д.4/3, оф.304  
телефон: +7 (7212) 507-888

Корешок талона № \_\_\_\_\_  
на гарантийный ремонт тепловентилятора электрического \_\_\_\_\_  
Изыят « \_\_\_\_ » \_\_\_\_\_ 20 \_\_\_\_ г.  
Исполнитель \_\_\_\_\_

(подпись)

(фамилия)

**ООО «Элком»**  
**ОКПО-49016308, ИНН-7804079187**  
192102, Санкт-Петербург,  
**ул. Витебская Сортировочная, д.34**  
тел./факс (812) 320-88-81, 325-59-05

**Талон на гарантийный ремонт  
теповентилятора электрического**

теповентилятор электрический \_\_\_\_\_

зав № \_\_\_\_\_

продан \_\_\_\_\_ (наименование торговой организации и ее адрес)  
\_\_\_\_\_

« \_\_\_\_ » \_\_\_\_\_ 20 \_\_\_\_ г.

Штамп \_\_\_\_\_ (подпись)

Владелец и его адрес \_\_\_\_\_  
\_\_\_\_\_

Подпись \_\_\_\_\_

Выполнены работы по устранению неисправностей: \_\_\_\_\_  
\_\_\_\_\_  
\_\_\_\_\_

Исполнитель \_\_\_\_\_ Владелец \_\_\_\_\_  
(подпись) (подпись)

\_\_\_\_\_ (наименование ремонтного предприятия и его адрес)  
\_\_\_\_\_

**УТВЕРЖДАЮ**

М.П. \_\_\_\_\_

« \_\_\_\_ » \_\_\_\_\_ 20 \_\_\_\_ г.

О гарантийных мастерских Вы можете узнать у поставщика.

Изготовлено в России







**ООО «Элком»**  
**ОКПО-49016308, ИНН-7804079187**  
192102, Санкт-Петербург,  
ул. Витебская Сортировочная, д.34  
тел. (812) 320-88-81  
[www.elcomspb.ru](http://www.elcomspb.ru)