

**НАБОР АККУМУЛЯТОРНЫЙ:**  
СНЕГОУБОРЩИК DAST **5040Li**  
ЗАРЯДНОЕ УСТРОЙСТВО DACH **2040Li**  
БАТАРЕЯ DABT **4040Li**

DAST **5040Li** BATTERY SET



## ОГЛАВЛЕНИЕ

---

Предисловие	2
Описание изделия	2
Комплектация	2
Технические характеристики	3
Общий вид изделия	4
Информация по безопасности	5
Описание символов	8
Сборка изделия	9
Эксплуатация изделия	12
Техническое обслуживание	13
Хранение и транспортировка	15
Поиск неисправностей	16
Утилизация устройства	17
Гарантийное обслуживание	18

Производитель оставляет за собой право на внесение изменений в конструкцию, дизайн и комплектацию изделий.

Изображения в инструкции могут отличаться от реальных узлов и надписей на изделии.

**Адреса сервисных центров по обслуживанию  
силовой техники DAEWOO Вы можете найти на сайте  
WWW.DAEWOO-POWER.RU**



EAC — Соответствует всем требуемым Техническим регламентам Таможенного союза ЕврАзЭС.

## ПРЕДИСЛОВИЕ

Благодарим Вас за приобретение аккумуляторного набора **DAEWOO**.

В данном руководстве содержится описание техники безопасности и процедур по обслуживанию и использованию снегоуборщиков Daewoo.

Все данные в Руководстве пользователя содержат самую свежую информацию, доступную к моменту печати. Просим принять во внимание, что некоторые изменения, внесенные производителем могут быть не отражены в данном руководстве. А также изображения и рисунки могут отличаться от реального изделия. При возникновении проблем используйте полезную информацию, расположенную в конце руководства.

Перед началом работы со снегоуборщиком необходимо внимательно прочитать руководство пользователя. Это поможет избежать возможных травм и повреждения оборудования.

## ОПИСАНИЕ ИЗДЕЛИЯ

Особенности снегоуборщика **DAEWOO**:

- Резиновый шнек снегоуборщика позволяет убирать снег до основания.
- Резиновый шнек идеально подходит для уборки снега на брусчатке.
- Быстрая система изменения направления выброса снега до 190°.
- Дальность выброса от 1 до 12 м.
- Ударопрочный корпус из полимерных материалов.
- Яркая LED фара.

## КОМПЛЕКТНОСТЬ

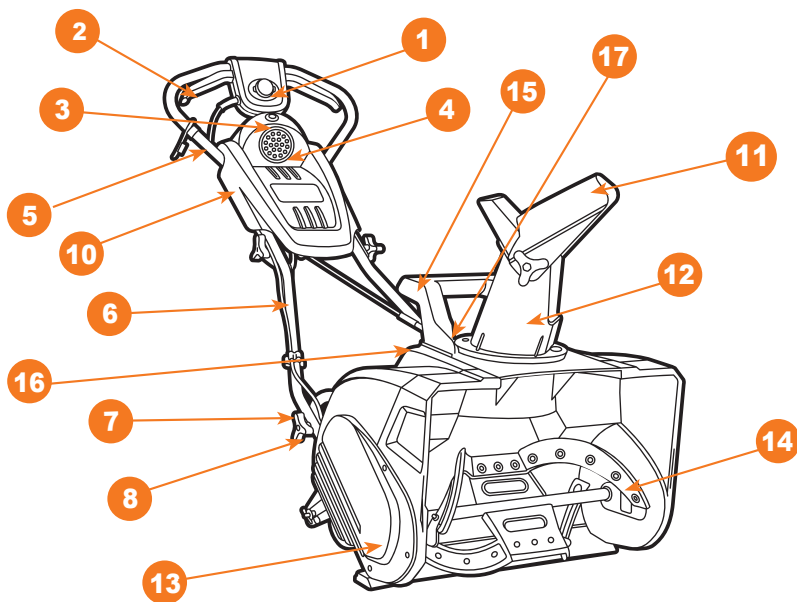
В комплект поставки входит:

Снегоуборщик	1 шт.
Зарядное устройство	1 шт.
Аккумуляторная батарея	1 шт.
Руководство пользователя	1 шт.
Гарантийный талон	1 шт.
Ключ включения	1 шт.

**ТЕХНИЧЕСКИЕ ХАРАКТЕРИСТИКИ**

	<b>DAST 5040LI BATTERY SET</b>
Батарея аккумуляторная	40 V Li-ion
Скорость вращения, об./мин.	2600
Производитель двигателя	DAEWOO
Ширина уборки снега, мм	460
Высота уборки снега, мм	270
Дальность выброса снега, м	1-10
Поворот трубы выброса, °	190
Скорость движения, км/ч	0-4,5
Наличие фары	LED фара
Уровень шума, дБ	89
Класс защиты	IPX1
Вес набора нетто, кг	20,15
Вес набора брутто, кг	22,95

## ОБЩИЙ ВИД ИЗДЕЛИЯ



- |    |                             |     |                                     |
|----|-----------------------------|-----|-------------------------------------|
| 1. | Кнопка блокировки включения | 10. | Ручка изменения направления выброса |
| 2. | Скоба включения двигателя   | 11. | Дефлектор дальности выброса         |
| 3. | Кнопка включения фары       | 12. | Труба выброса                       |
| 4. | LED фара                    | 13. | Корпус снегоуборщика                |
| 5. | Верхняя часть рукоятки      | 14. | Шнек                                |
| 6. | Средняя часть рукоятки      | 15. | Рукоятка для переноски              |
| 7. | Нижняя часть рукоятки       | 16. | Отсек для аккумулятора              |
| 8. | Барашки крепления рукоятки  | 17. | Ключ выключения                     |
| 9. | Клипсы крепления кабеля     |     |                                     |

## ИНФОРМАЦИЯ ПО БЕЗОПАСНОСТИ

### РЕКОМЕНДАЦИИ ПО БЕЗОПАСНОСТИ ИСПОЛЬЗОВАНИЯ АККУМУЛЯТОРНОЙ БАТАРЕИ И ЗАРЯДНОГО УСТРОЙСТВА

- Используйте только оригинальные аккумуляторы и зарядное устройство Daewoo, предназначенное для данного типа изделий.
- Предохраняйте батарею и зарядное устройство от влажности.
- Не используйте зарядное устройство на открытом воздухе.
- Когда оно не используется, и перед обслуживанием, отключите зарядное устройство от питания.
- Соблюдайте особую осторожность при обращении с аккумулятором.
- Не роняйте его на твердую поверхность и не подвергайте его давлению или любой другой форме механического напряжения.
- Держите батарею вдали от источников тепла и холода.
- Не открывайте и не пытайтесь отремонтировать аккумулятор или зарядное устройство. В случаях повреждений и дефектов обращайтесь в авторизованные сервисные центры.
- Заряжайте аккумулятор только при температуре окружающей среды от 0 °C до +25 °C.
- Заряженную батарею можно использовать для питания устройства при температуре окружающей среды от -20 °C до +50 °C.
- Храните батарею в сухом месте при температуре от +10 °C до +30 °C.
- Ни в коем случае не пытайтесь заряжать поврежденный аккумулятор.
- Если устройство работает с меньшей производительностью, чем ранее, перезарядите батарею. Не продолжайте использовать изделие с аккумулятором в разряженном состоянии!
- Аккумулятор поставляется в разряженном состоянии. Перед первой попыткой использования, его необходимо полностью зарядить!

#### ВНИМАНИЕ

Никогда не закорачивайте аккумулятор и не подвергайте его воздействию влаги. Не храните его вместе с металлическими деталями, которые могут привести к короткому замыканию контактов. Батарея может перегреться, начать гореть или взорваться.

- Если какой-либо человек вступает в контакт с кислотой или аналогичными внутренними жидкостями или веществами, содержащимися в батарее, немедленно смойте эти вещества большим количеством воды. Если эти вещества вступают в контакт с глазами, промойте их большим количеством воды и немедленно обратитесь к врачу.

#### ВНИМАНИЕ

Не открывайте корпус аккумулятора, чтобы самостоятельно извлечь аккумулятор.

Не помещайте аккумулятор в огонь или воду. Он может взорваться.

Запрещается выбрасывать аккумуляторную батарею с общими бытовыми отходами. Утилизируйте батарею в соответствии с правилами и законами утилизации такого рода устройств, принятыми в вашем регионе.

## МЕРЫ БЕЗОПАСНОСТИ

- Перед первым использованием снегоборщика внимательно прочитайте руководство по эксплуатации. Сохраняйте настоящее руководство в течение всего времени эксплуатации снегоборщика. При смене владельца передайте вместе со снегоборщиком руководство по эксплуатации.
- Запрещается использование снегоборщика лицам, находящимся под воздействием алкоголя, наркотиков, лекарственных препаратов.
- Не разрешается использовать снегоборщик лицам, не достигшими 16-летнего возраста.
- Убедитесь, что в рабочей зоне не находятся посторонние люди, дети или животные.
- Одежда пользователя должна соответствовать погодным условиям, не надевайте длинную, широкую одежду, которая может попасть в шнек снегоборщика. Используйте обувь, подошвы которой не скользят.
- Избегайте попадания рук, ног, а также одежды в шнек снегоборщика.
- Используйте снегоборщик для уборки только легкого, не слежавшегося снега.

### ВНИМАНИЕ

**Запрещается использовать снегоборщик для уборки смерзшегося, слежавшегося снега или льда. Высота снежного покрова не должна превышать 2/3 высоты ковша снегоборщика.**

- Перед постановкой снегоборщика в закрытое помещение на хранение дайте электродвигателю остыть.
- Используйте только оригинальные запасные части, рекомендованные фирмой-изготовителем.
- Ремонт снегоборщика производите только в уполномоченных сервисных центрах.
- По вопросу выполнения работ обращайтесь в авторизованный сервисный центр. Список адресов Вы сможете найти на нашем официальном интернет-сайте: **WWW.DAEWOO-POWER.RU**
- Фирма-изготовитель не несет ответственности в случае повреждений, возникших в результате неправильной эксплуатации снегоборщика. В этом случае вся ответственность возлагается на пользователя.
- Фирма-изготовитель не несет ответственности при повреждениях, вызванных самостоятельным внесением каких-либо изменений в конструкцию снегоборщика.
- Снегоборочные машины **DAEWOO** предназначены для очистки от снега проезжей части и пешеходных дорожек.
- Использование снегоборочной машины не по назначению может привести к травмированию оператора или повреждению снегоборочной машины и другого имущества.
- Большинство травм или повреждений имущества от снегоборочной машины может быть предотвращено при соблюдении указаний всех инструкций, приведенных в настоящем «Руководстве» и нанесенных на саму снегоборочную машину.
- Типичные виды опасностей указаны ниже наряду со способами защиты оператора и окружающих.



## **ИЗБЕГАЙТЕ ВРАЩАЮЩЕГОСЯ ШНЕКА**

- Шнек снегоуборочной машины может нанести серьезные травмы и даже ампутировать пальцы рук и ног, руки или ступни ног.
- При работающем двигателе следует находиться в стороне от шнека.
- При необходимости по какой-либо причине убрать снег вокруг снегоуборочной машины всегда следует выключать ее двигатель.
- Если снегоотводящий желоб засорился, то следует остановить двигатель. Для очистки снегоотводящего желоба следует использовать деревянную палку.
- Никогда не засовывайте руку в снегоотводящий желоб при работающем двигателе, это может привести к серьезной травме.

## **ОЧИСТИТЕ МЕСТО РАБОТЫ**

- Снегоуборочная машина может отбросить камни и другие предметы с силой, достаточной для получения серьезной травмы.
- Перед началом работы со снегоуборочной машиной внимательно осмотрите предназначенную для очистки площадь и очистите ее ото всех предметов, которые могут представлять опасность.
- Никогда не применяйте снегоуборочную машину для уборки снега с гравийной дорожки или дороги, так как может произойти подбор и выброс камней. Это может нанести травму окружающим.

## **ПРОВЕРЬТЕ НАЛИЧИЕ ЗАЩИТНЫХ ЭКРАНОВ**

- Щитки и экраны предназначены для вашей защиты от отбрасываемых предметов и для предотвращения прикосновения к горячим деталям двигателя и движущимся компонентам.
- При работающем двигателе для безопасности вас и окружающих все щитки и экраны должны находиться на своем месте.
- Направьте снегоотводящий желоб так, чтобы отбрасываемый снег не попадал в оператора, окружающих, окна и другие предметы.
- Не прикасайтесь к снегоотводящему желобу при работающем двигателе.
- Дети и животные должны быть выведены из места проведения работ во избежание получения травм от летящего мусора и контакта со снегоуборочной машиной.

## **РАБОТА НА УКЛОНАХ**

- Будьте осторожны при смене направления движения снегоуборочной машины во время работы на склоне, это может привести к опрокидыванию.
- Не применяйте снегоуборочную машину для чистки крыш.
- Снегоуборочная машина может перевернуться на крутом склоне, если оставить ее без присмотра, что может привести к травмированию оператора или окружающих. Запрещается эксплуатировать снегоуборочную машину на уклонах более 20°.

## УСЛОВИЯ ЭКСПЛУАТАЦИИ

- Не работайте со снегоуборочной машиной при плохой видимости. В условиях плохой видимости существует повышенная вероятность удара о препятствие или травмирования.
- Направьте снегоотводящий желоб так, чтобы отбрасываемый снег не попадал в окружающих или автомобили. Не прикасайтесь к снегоотводящему желобу при работающем двигателе.

## РАБОТА ВБЛИЗИ ДОРОГ

- При работе вблизи дорог и подъездных дорожек внимательно наблюдайте за движением транспортных средств. Запрещается эксплуатация снегоуборочной машины на дорогах общего пользования.

## ОБЯЗАННОСТИ ОПЕРАТОРА

- Знать способы быстрой остановки двигателя снегоуборочной машины в экстренных случаях. Изучите назначение и использование всех органов управления снегоуборочной машины.
- Никогда не разрешайте никому работать со снегоуборочной машиной, если этот человек не ознакомлен должным образом с инструкцией по эксплуатации. Не допускайте детей к работе со снегоуборочной машиной.
- Если при работе снегоуборочной машины перед ней неожиданно появляются люди или животные, немедленно отпустите рукоятку включения привода шнека, чтобы остановить снегоуборочную машину и избежать травмирования вращающимся шнеком.
- При работе со снегоуборочной машиной крепко держите рукоятку и идите, но не бегите.
- Носите подходящую зимнюю обувь, предотвращающую скольжение.

## ОПИСАНИЕ СИМВОЛОВ



Соблюдайте осторожность при работе с устройством.



Внимательно ознакомьтесь с инструкцией перед использованием



Внимание!  
Опасность попадания отбрасываемых элементов.



Сохраняйте безопасную дистанцию



Не подносите руки к вращающимся частям устройства.



При работе надевайте наушники и защитные очки.



Не используйте устройство во время дождя и в условиях повышенной влажности.



Дождитесь полной остановки всех вращающихся деталей перед тем, как дотрагиваться до них.



Опасность! Выключите двигатель перед прочисткой желоба и ковша.



Данное изделие запрещается утилизировать вместе с обычными бытовыми отходами.

## СБОРКА ИЗДЕЛИЯ

### ПАНЕЛЬ ОПЕРАТОРА (Рис. 2–7)

- Достаньте снегоуборщик и все комплектующие из коробки и удалите целлофановую упаковку.
- Проверьте снегоуборщик на наличие внешних повреждений и проверьте комплектацию.

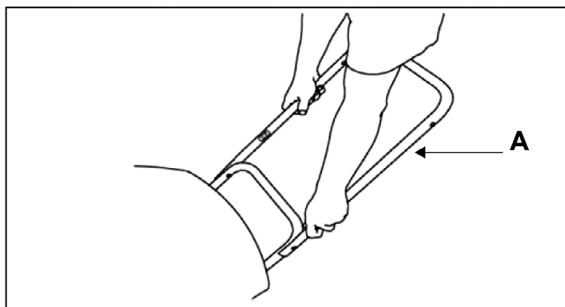


Рис. 2

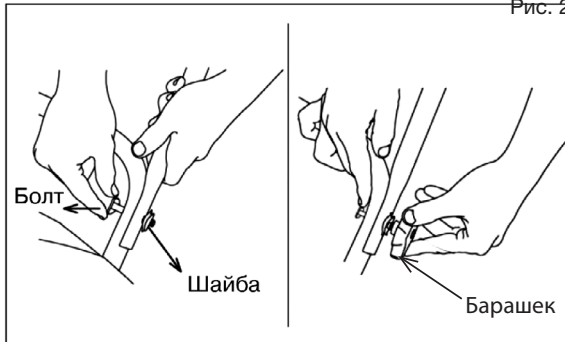


Рис. 3



Рис. 4

- Снегоуборщик должен быть правильно собран перед началом эксплуатации.
- Установите нижнюю панель А и закрепите с помощью Т-образных болтов и барашков.
- Закрепите панель оператора В на нижнюю панель А с помощью Т-образных болтов и барашков (Рис. 5-7).

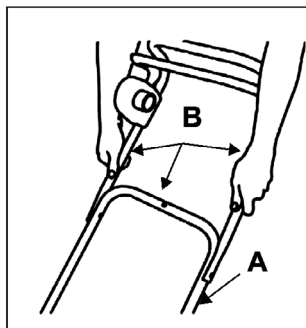


Рис. 5

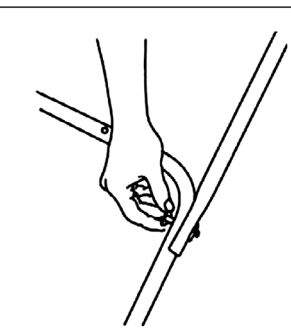


Рис. 6

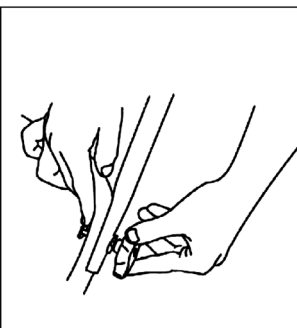


Рис. 7

## ТРУБА ВЫБРОСА СНЕГА

- Установите трубу выброса снега и зафиксируйте винтами в основании крепежа для трубы выброса.
- С помощью дефлектора отрегулируйте дальность выброса снега и зафиксируйте винтами (См. рис. 9).

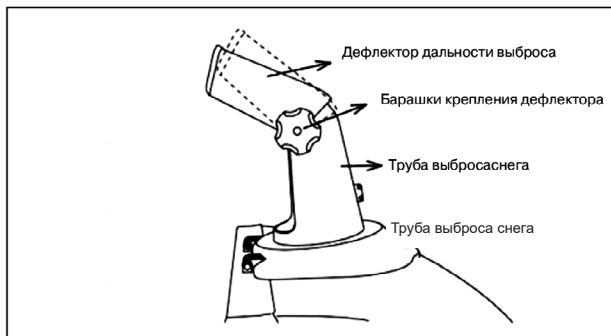


Рис. 9

- Соберите систему изменения направления выброса снега, как показано на рисунках 10,11,12.

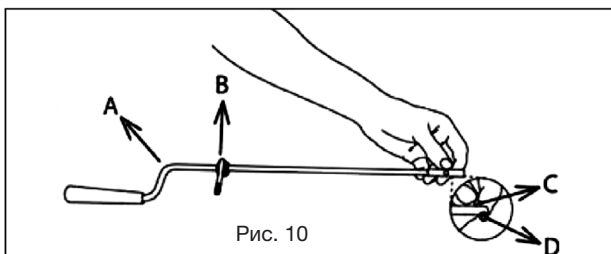


Рис. 10

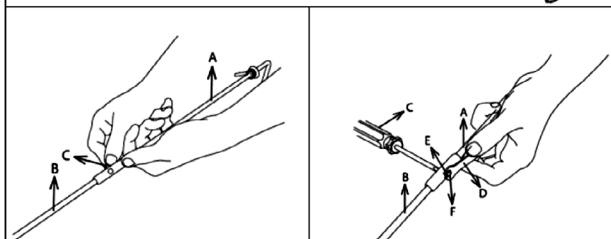
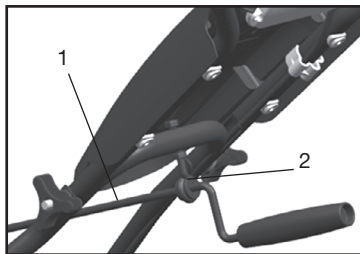


Рис. 11

Рис. 12

- Подсоедините рычаг изменения направления к шарниру поворотного механизма у основания трубы выброса.
- Закрепите рычаг 1 с помощью фиксатора 2 на нижней части рукоятки управления



### УСТАНОВКА КЛЮЧА ВКЛЮЧЕНИЯ.

- Установите ключ в специальное отверстие.



### УСТАНОВКА БАТАРЕИ

- Переведите ключ в положение ВЫКЛ (рис. 13).
- Откройте отсек для батареи (рис. 14).
- Установите батарею на место. Убедитесь в правильном расположении батареи и соединении контактов (рис. 15).
- Закройте крышку отсека.

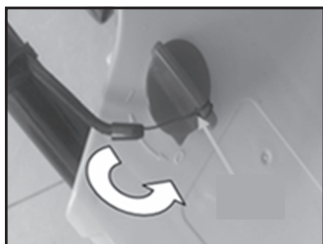


Рис. 13



Рис.14

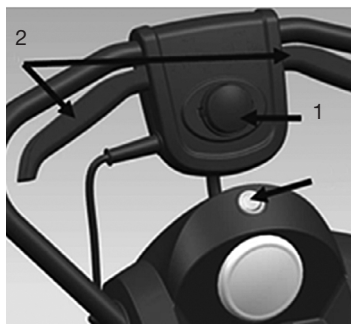


Рис. 15

## РАБОТА СО СНЕГОУБОРЩИКОМ

### ВКЛЮЧЕНИЕ И ВЫКЛЮЧЕНИЕ

- Переведите ключ в положении ВКЛ.
- Нажмите и удерживайте кнопку блокировки 1. Продолжая удерживать кнопку блокировки, прижмите скобу включения 2 к рукоятке. Двигатель заработает и шнеки начнут вращение.
- Отпустите кнопку блокировки, продолжая прижимать скобу включения для уборки снега.
- Для остановки двигателя отпустите скобу.
- Дождитесь полной остановки вращения шнеков, прежде чем закончить работу.



### ВКЛЮЧЕНИЕ ФАРЫ

Для включения фары используйте клавишу 3, расположенную над фарой.



### НАПРАВЛЕНИЕ ВЫБРОСА СНЕГА

Вы можете изменять направление и дальность выброса снега, действуя, как показано на рис. 16, 17, 18

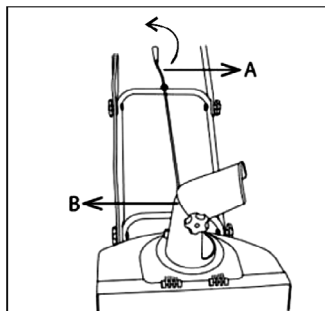


Рис. 16

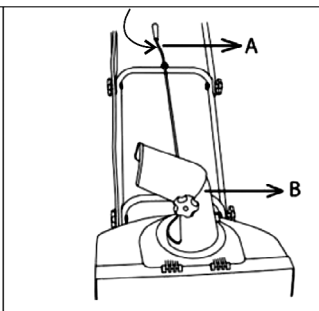


Рис.17

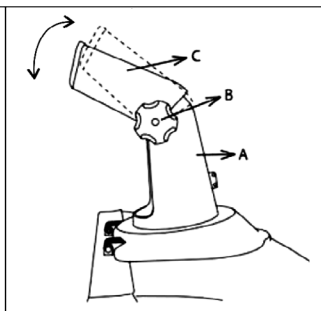


Рис. 18

## ТЕХНИЧЕСКОЕ ОБСЛУЖИВАНИЕ

### ТЕХНИКА БЕЗОПАСНОСТИ ПРИ ПРОВЕДЕНИИ ТЕХНИЧЕСКОГО ОБСЛУЖИВАНИЯ

Ниже приводятся некоторые наиболее важные предупреждения, относящиеся к безопасности. Невозможно предостеречь от всех возможных опасностей, которые могут возникнуть во время проведения технического обслуживания. Только вы сами можете решить, выполнять или не выполнять ту или иную операцию.

#### ВНИМАНИЕ

Невозможность правильно и безопасно выполнить все указания по техническому обслуживанию может стать причиной серьезной травмы или гибели.  
Всегда следуйте указаниям и предостережениям Руководства.

### МЕРЫ БЕЗОПАСНОСТИ ПРИ ПРОВЕДЕНИИ ТЕХНИЧЕСКОГО ОБСЛУЖИВАНИЯ

Перед началом любых работ по обслуживанию или ремонту убедитесь, что двигатель остановлен. Это поможет избежать возможных рисков

#### РАБОТЫ ПО ТЕХОБСЛУЖИВАНИЮ

Все работы, приведенные в разделе «Техническое обслуживание устройства» должны производиться регулярно. Если пользователь не может выполнять эти работы по техобслуживанию сам, то следует обратиться в авторизованный сервисный центр для оформления заказа на выполнение требуемых работ. Производитель не несет ответственности в случае ущерба из-за повреждений вследствие невыполненных работ по техобслуживанию.

К таким повреждениям, кроме всего прочего, относятся:

- Коррозийные повреждения и другие последствия неправильного хранения,
- Повреждения и последствия в результате применения неоригинальных запчастей,
- Повреждения вследствие работ по техобслуживанию и ремонту, которые производились неуполномоченными специалистами.

**РЕКОМЕНДУЕМЫЙ ГРАФИК ТЕХНИЧЕСКОГО ОБСЛУЖИВАНИЯ:**

ПЕРИОДИЧНОСТЬ ТЕХНИЧЕСКОГО ОБСЛУЖИВАНИЯ (временной интервал или часы работы, в зависимости от того, что наступит раньше)	Действия	При каждом использовании	По окончании работ	По окончании первого месяца или через первые 20 часов работы	Каждый месяц или 50 часов работы
Ремень привода шнека	Проверка - регулировка			X	X
	Замена*				
Ролик натяжения ремня	Проверка (осмотр)			X	
Шнек	Проверка (осмотр)	X			
	Очистка		X		
Подшипники оси шнека	Смазка				X
Корпус изделия, вентиляционные отверстия**	Очистка		X		
Щеточный узел, коллектор ротора*	Проверка - замена				

\* Рекомендуется обращаться в авторизованный сервисный центр DAEWOO.

**ОЧИСТКА СНЕГОУБОРЩИКА**

После каждого использования:

- Проверьте затяжку резьбовых соединений. При необходимости затяните их.
- Проверьте работу и состояние защитных устройств.
- Убедитесь в том, что шнек снегоуборщика свободно вращается.
- Проверьте отсутствие повреждений снегоуборщика. Для замены изношенных или поврежденных частей обращайтесь в уполномоченный сервисный центр.
- Нанесите на шнек снегоуборщика слой силиконовой смазки для его защиты от образования льда.

Один раз в сезон рекомендуется проводить полную проверку и обслуживание снегоуборщика в уполномоченном сервисном центре.

Перед очисткой снегоуборщика выполняйте следующие действия:

- Выключите электродвигатель.
- Дождитесь полной остановки вращения шнека снегоуборщика.



- Отсоедините аккумулятор.
- Не пользуйтесь водой для очистки снегоборщика, так как это может вывести из строя его электрические части.
- Очищайте снегоборщик сразу после использования.
- Очистите части шнека и выбрасыватель снега с помощью щетки.
- Установите снегоборщик в исходное положение.
- Удалите с поверхности снегоборщика остатки снега и грязи.
- Правильная подготовка снегоборочной машины к хранению является залогом сохранения ее внешнего вида и безотказной эксплуатации.

Выполняйте только те работы по техобслуживанию, которые описаны в инструкции по эксплуатации.

По вопросу выполнения всех других работ обращайтесь в авторизованный сервисный центр.

Полный список адресов авторизованных сервисных центров Вы сможете найти на нашем официальном интернет-сайте: **WWW.DAEWOO-POWER.RU**

Мы рекомендуем использовать только оригинальные запчасти.

## **ХРАНЕНИЕ**

Снегоборщик следует хранить при комнатной температуре, вне досягаемости детей и домашних животных.

## **ТРАНСПОРТИРОВКА**

Снегоборщик должен транспортироваться в положении, указанном на коробке.

- При погрузочно-разгрузочных работах не допускается подвергать снегоборщик ударным нагрузкам.
- Снегоборщик должен быть надежно закреплен, что бы не допускать его перемещения внутри транспортного средства.

## ПОИСК НЕИСПРАВНОСТЕЙ

НЕИСПРАВНОСТЬ	ВОЗМОЖНАЯ ПРИЧИНА	УСТРАНЕНИЕ НЕИСПРАВНОСТИ
Электродвигатель не включается	Неисправен пусковой выключатель	<ul style="list-style-type: none"> <li>• Обратитесь в уполномоченный сервисный центр</li> </ul>
Двигатель гудит, но шнек не вращается	<ul style="list-style-type: none"> <li>• Заблокирован шнек или выбрасыватель снега</li> </ul>	<ul style="list-style-type: none"> <li>• Отсоедините аккумулятор и удалите посторонние предметы из шнека и выбрасывателя снега</li> </ul>
	<ul style="list-style-type: none"> <li>• Износились щетки двигателя</li> </ul>	<ul style="list-style-type: none"> <li>• Обратитесь в уполномоченный сервисный центр</li> </ul>
Двигатель внезапно остановился	<ul style="list-style-type: none"> <li>• Сработало устройство защиты от перегрузки</li> </ul>	<ul style="list-style-type: none"> <li>• Выключите двигатель, очистите шнек и выбрасыватель снега и подождите 10 минут перед повторной попыткой включения электродвигателя.</li> </ul>
Повышенный шум при работе (треск, шорохи, щелчки)	<ul style="list-style-type: none"> <li>• Ослабло крепление резьбовых соединений снегоборщика</li> </ul>	<ul style="list-style-type: none"> <li>• Подтяните все резьбовые соединения или обратитесь в уполномоченный сервисный центр</li> </ul>
	<ul style="list-style-type: none"> <li>• Произошел боковой удар, повлекший за собой смещение корпуса электродвигателя от первоначального положения</li> </ul>	<ul style="list-style-type: none"> <li>• Обратитесь в уполномоченный сервисный центр</li> </ul>
Повышенная вибрация	<ul style="list-style-type: none"> <li>• Ослабли или потеряны крепежные элементы шнека или поврежден шнек снегоборщика</li> </ul>	<ul style="list-style-type: none"> <li>• Выключите электродвигатель, отсоедините аккумулятор. Затяните ослабленные или установите новые крепежные элементы. При повреждении шнека обратитесь в уполномоченный сервисный центр</li> </ul>
	<ul style="list-style-type: none"> <li>• Ослабли крепежные элементы электродвигателя</li> </ul>	<ul style="list-style-type: none"> <li>• Для правильной установки электродвигателя обратитесь в уполномоченный сервисный центр</li> </ul>
Снегоборщик не убирает снег	<ul style="list-style-type: none"> <li>• Заблокирован шнек или выбрасыватель снега</li> </ul>	<ul style="list-style-type: none"> <li>• Отсоедините аккумулятор и удалите посторонние предметы из шнека и выбрасывателя снега</li> </ul>
	<ul style="list-style-type: none"> <li>• Порвался или растянулся ремень привода шнека</li> </ul>	<ul style="list-style-type: none"> <li>• Проверьте состояние ремня привода шнека, при необходимости обратитесь в уполномоченный сервисный центр</li> </ul>

## УТИЛИЗАЦИЯ УСТРОЙСТВА

- Устройство, инструкцию по эксплуатации, и все комплектующие детали следует хранить на протяжении всего срока эксплуатации. Должен быть обеспечен свободный доступ ко всем деталям и всей необходимой информации для всех пользователей устройства.
- Данное устройство и комплектующие узлы изготовлены из безопасных для окружающей среды и здоровья человека материалов и веществ.
- Тем не менее, для предотвращения негативного воздействия на окружающую среду, по окончании использования устройства, либо по истечению срока его службы, или его непригодности к дальнейшей эксплуатации, устройство подлежит сдаче в приемные пункты по переработке металлолома и пластмасс.
- Утилизация устройства и комплектующих узлов заключается в его полной разборке и последующей сортировке по видам материалов и веществ, для последующей переплавки или использования для вторичной переработки.
- По истечению срока службы, устройство должно быть утилизировано в соответствии с нормами, правилами и способами, действующими в месте утилизации бытовых приборов.
- Утилизация устройства должна быть произведена без нанесения экологического ущерба окружающей среде, в соответствии с нормами и правилами, действующими на территории Таможенного союза.
- Технические жидкости (топливо, масло) необходимо утилизировать отдельно, в соответствии с нормами утилизации отработанных нефтепродуктов, действующими в месте утилизации.
- Не выливайте отработанное масло в канализацию или на землю. Отработанное масло должно сливаться в специальные емкости и отправляться в пункты сбора и переработки отработанных масел.
- Данное изделие запрещается утилизировать вместе с обычными бытовыми отходами. По окончании срока службы утилизируйте аккумулятор безопасным для окружающей среды способом в соответствии с требованиями и законами, действующими в вашем регионе.

## ГАРАНТИЙНЫЙ ПЕРИОД

Основной гарантийный срок на изделие составляет **12 месяцев** со дня продажи. В течение Гарантийного срока устраняются бесплатно неисправности, возникшие из-за применения некачественного материала при производстве и дефекты сборки, допущенные по вине производителя. Гарантия вступает в силу только при правильном заполнении Гарантийного талона. Изделие принимается в ремонт в чистом виде и полной комплектности.

## ДОПОЛНИТЕЛЬНАЯ ГАРАНТИЯ ХХL

Производитель предоставляет Дополнительную гарантию - **24 месяца** на изделие с даты окончания основного Гарантийного срока.

Дополнительная гарантия вступает в силу только при условии выполнения следующих требований:

- Регистрация потребителем приобретенного товара на веб-сайте в сети Интернет по адресу: [www.daewoo-power.ru](http://www.daewoo-power.ru) не позднее 30 дней с момента покупки. Подтверждением успешной регистрации является ответное письмо, направленное на указанный при регистрации e-mail адрес.
- Прохождение планового технического обслуживания (далее «ТО») в авторизованном сервисном центре с соответствующей отметкой в Гарантийном талоне. График технического обслуживания и перечень работ указаны в Руководстве пользователя каждого Изделия, а также на веб-сайте в сети Интернет по адресу: [www.daewoo-power.ru](http://www.daewoo-power.ru)
- Соблюдение потребителем всех требований и рекомендаций по эксплуатации Изделия, указанных в Руководстве пользователя.

При невыполнении любого из выше указанных требований считается, что Дополнительная гарантия не установлена. Дополнительная гарантия не распространяется на отдельные детали, комплектующие, расходные материалы, дефекты и случаи, на которые не установлен основной Гарантийный период.

## УСЛОВИЯ ПРЕДОСТАВЛЕНИЯ ГАРАНТИИ

Гарантийные обязательства распространяются только на производственные дефекты.

Большинство изделий требуют определенного ухода и регулярного технического обслуживания. Порядок прохождения обслуживания указан в инструкции по эксплуатации для каждого изделия. ТО должно проводиться только специалистами авторизованных сервисных центров с соответствующей отметкой в Гарантийном талоне. В случае не своевременного выполнения ТО, если это явилось причиной возникновения неисправностей (дефектов) каких-либо узлов и агрегатов Изделия, покупатель полностью теряет право на дополнительную гарантию.

Техническое обслуживание продукции не является гарантийным обязательством изготовителя (продавца) и оплачивается потребителем по расценкам авторизованного сервисного центра.

На все изделия установлен ограниченный срок службы, указанный в инструкции по эксплуатации каждого изделия. По истечении установленного срока службы изготовитель не несет ответственности за безопасное использование изделия.

Информация о технически сложных товарах. Пункт 3 Перечня технических сложных товаров, утвержденного Постановлением Правительства РФ от 10.11.2011 г. №924 включает тракторы, мотоблоки, мотокультиваторы, машины и оборудование для сельского хозяйства с двигателем внутреннего сгорания (с электродвигателем). Согласно разъяснению Минпромторга России (письмо от 10.04.2012 г. № 08-693), к указанным машинам и оборудованию относятся: мотокосы, триммеры, кусторезы, газонокосилки, косилки для высокой травы, генераторы (бензиновые и дизельные), мотопомпы, электронасосы, бензопилы и электропилы, мойки высокого давления,

дизельные (электрические и газовые) нагреватели, снегоочистители роторные, малогабаритные машины для уборки снега.

В случае несвоевременного извещения о выявленных неисправностях, продавец, импортер или уполномоченная организация вправе отказаться полностью или частично от удовлетворения предъявляемых претензий (ст. 483 ГК РФ).

Гарантия исключает действия обстоятельств непреодолимой силы, находящиеся вне контроля производителя.

Заводской брак определяется экспертной комиссией авторизованного сервисного центра.

## **ГАРАНТИЯ НЕ РАСПРОСТРАНЯЕТСЯ**

- На механические повреждения (трещины, сколы и т.д.) и повреждения, вызванные воздействием агрессивных сред, загрязнением, попаданием инородных предметов внутрь изделия и вентиляционные решетки, а также на повреждения, наступившие вследствие неправильного хранения (коррозия металлических частей);
- На неисправности, вызванные засорением топливной или охлаждающей систем;
- На неисправности, возникшие вследствие перегрузки изделия или неправильной эксплуатации, применения изделия не по назначению, а также при нестабильности параметров электросети, превышающих нормы, установленные ГОСТ Р 54149-2010. Безусловными признаками перегрузки изделия являются оплавление или изменение цвета деталей вследствие воздействия высокой температуры, одновременный выход из строя двух и более узлов, задиры на поверхностях цилиндра или поршня, разрушение поршневых колец, шатунных вкладышей. Также гарантийные обязательства не распространяются на выход из строя автоматического регулятора напряжения электрогенераторов вследствие неправильной эксплуатации;
- На быстроизнашиваемые части (угольные щетки, ремни, резиновые уплотнители, сальники, амортизаторы, пружины сцепления, свечи зажигания, глушители, форсунки, шкивы, направляющие ролики, тросы, ручные стартеры, зажимные патроны, цанги, съемные аккумуляторы, фильтрующие, смазку, сменные приспособления, оснастку, ножи, буры и т.п.) и предохранительные элементы (плавкие предохранители, срезные болты, латунные шестерни, торсионные пружины, демпферные валы и т.п.);
- На профилактику, обслуживание изделия (чистка, промывка, смазка и т.п.), установку и настройку изделия;
- На электрические кабели с механическими и термическими повреждениями;
- На изделие, вскрывавшееся или отремонтированное вне авторизованного сервисного центра. Признаками вскрытия изделия вне авторизованного сервисного центра являются, в том числе заломы шлицевых частей крепежных элементов;
- В случае эксплуатации изделия с признаками неисправности (повышенный шум, вибрация, потеря мощности, снижение оборотов, запах гари);
- На неисправности, возникшие при использовании изделия для нужд, связанных с осуществлением предпринимательской деятельности, сдачи в аренду, эксплуатацией более 50 ч/мес;
- В случае естественного износа изделия, износа трущихся частей (выработка ресурса);
- В случае, если гарантийный талон не заполнен или отсутствует печать (штамп) Продавца;
- При отсутствии подписи владельца на гарантийном талоне.

**Телефон службы технической поддержки DAEWOO 8-800-301-10-12**

**[www.daewoo-power.ru](http://www.daewoo-power.ru)**





*Power your skills*



**DAEWOO**  
POWER PRODUCTS

Manufactured under license of Daewoo International Corporation, Korea

**WWW.DAEWOO-POWER.RU**

# 1