

ИНСТРУКЦИЯ ПО ЭКСПЛУАТАЦИИ
ПИЛА ЦЕПНАЯ ЭЛЕКТРИЧЕСКАЯ
REDVERG BASIC
EC-1500



REDVERG
BASIC

Уважаемый покупатель!

Выражаем Вам свою глубочайшую признательность за приобретение нашей пилы цепной электрической (далее в настоящем руководстве - электропила).

При покупке изделия требуйте проверку его работоспособности на холостом ходу.

Проверьте комплектность изделия, отсутствие механических повреждений, наличие и правильность заполнения гарантийного талона.

ВНИМАНИЕ!

- Настоящие изделия относятся к бытовой серии электроинструментов.
- После непрерывной работы в течение 15-20 необходимо дать изделию остыть в течение 5-10 минут.
- Не допускайте перегрузок пилы и пробуксовки цепи во время пиления.
- Повреждения электроинструмента в условиях перегрузки и длительного использования без перерывов, не покрывается гарантийным обслуживанием.

Изделия торговой марки **REDVERG BASIC** постоянно совершенствуются и улучшаются.

Поэтому технические характеристики и дизайн изделия могут меняться без предварительного уведомления. Приносим Вам наши глубочайшие извинения за возможные причиненные этим неудобства.

Внимательно изучите данную инструкцию по эксплуатации и техническому обслуживанию. Храните её в защищенном месте.

1. ПРАВИЛА БЕЗОПАСНОСТИ ПРИ РАБОТЕ С ЭЛЕКТРОИНСТРУМЕНТОМ. ВНИМАНИЕ!

Электроинструменты являются оборудованием повышенной опасности. Чтобы избежать травмы и других неприятных ситуаций при использовании электроинструмента, следует строго соблюдать следующие основные правила техники безопасности.

Прочитайте и запомните эти указания до того, как приступите к работе с электроинструментом. Храните указания по технике безопасности в надёжном месте.

1.1. Рабочее место.

- Содержите рабочее место в чистоте и хорошо освещенным.
- Загроможденные плохо освещенные рабочие места являются причиной травматизма.
- Не используйте электроинструменты во взрывоопасных помещениях: таких, где присутствуют огнеопасные жидкости, газы или пыль.
- Электроинструменты создают искры, которые могут привести к возгоранию.
- Держите детей, и посетителей на безопасном расстоянии от работающей бензопилы.
- Не отвлекайтесь - это может вызвать потерю контроля при работе и стать причиной травмы.

1.2. Электробезопасность.

- Перед включением проверьте, соответствует ли напряжение питания Вашего электроинструмента сетевому напряжению; проверьте исправность кабеля, штепселя и розетки, в случае неисправности этих частей дальнейшая эксплуатация запрещается.
- Электроинструменты **REDVERG BASIC** производятся с двойной изоляцией и не требуют подключения через розетку с третьим заземленным проводом.
- Избегайте контакта тела с заземленными поверхностями типа труб, радиаторов, печей и холодильников. Риск удара током резко возрастает, если ваше тело соприкасается с заземленным объектом.
- Если использование электроинструмента во влажных местах неизбежно, ток к электроинструменту должен подаваться через специальное устройство-прерыватель, отключающее электроинструмент при утечке.

- Резиновые перчатки электрика и специальная обувь увеличат вашу личную безопасность. Не подвергайте электроинструменты воздействию дождя или влажным условиям. Вода, попавшая в электроинструмент, значительно увеличивает риск удара током.
- Аккуратно обращайтесь с электрошнуром. Никогда не используйте шнур, чтобы нести электроинструменты или тянуть штепсель из розетки. Держите шнур вдали от высокой температуры, масляных жидкостей, острых граней или движущихся частей. Замените поврежденные шнуры немедленно. Поврежденные шнуры увеличивают риск удара током.
- При действии электроинструмента вне помещений, используйте электроудлинители, специально предназначенные для таких целей.

1.3. Личная безопасность.

- Будьте внимательны, постоянно следите за тем, что Вы делаете при работе с электропилой.
- Не используйте электропилы, в то время когда Вы утомлены или находитесь под воздействием лекарств или средств замедляющих реакцию, а также алкоголя или наркотических веществ. Это может привести к серьезной травме.
- Носите соответствующую одежду. Слишком свободная одежда, драгоценности и длинные распущенные волосы, могут попасть в движущиеся части работающей электропилы. Держите Ваши волосы, одежду и перчатки далеко от двигающихся частей электропилы. Руки должны быть свободными, сухими и чистыми от следов маслянистых веществ.
- После регулировки электропилы, уберите инструмент или предметы перед включением изделия.
- Держите надежно равновесие. Используйте хорошую опору и всегда держите надежно баланс тела. Надлежащая опора и баланс позволяют обеспечить надежный контроль над электропилой в неожиданных ситуациях.
- Используйте средства защиты, обеспечивающие Вашу безопасность. Всегда носите защитные очки, наушники. Респиратор, нескользящие безопасные ботинки и каска должны применяться для соответствующих условий.

1.4. Использование и обслуживание электроинструмента.

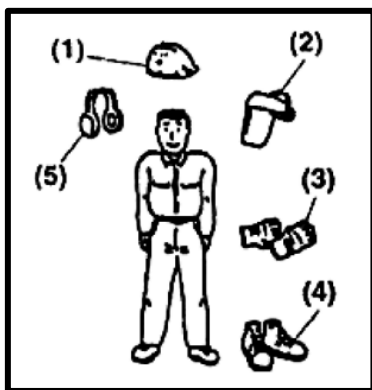
- Используйте зажимы, струбцины, тиски или другой способ надежного крепления обрабатываемой детали. Удержание детали рукой или телом ненадежно и может привести к потере контроля и к поломке инструмента или травмам.
- Не перегружайте электроинструмент. Используйте электроинструмент соответствующий вашей работе. Правильно подобранный электроинструмент позволяет более качественно выполнить работу и обеспечивает большую безопасность.
- Не используйте электроинструмент, если не работает клавиша «включения/выключения» («ON/OFF»). Любой электроинструмент, в котором неисправна клавиша включения/выключения, представляет повышенную опасность и должен быть отремонтирован до начала работы.
- Отсоедините штепсель от источника электропитания перед проведением любых регулировок, замены аксессуаров или принадлежностей, или для хранения электроинструмента. Такие профилактические меры по обеспечению безопасности уменьшают риск случайного включения электроинструмента.
- Храните электроинструменты вне досягаемости детей и других людей, не имеющих навыков работы с электроинструментом.
- Вовремя проводите необходимое обслуживание электроинструментов. Должным образом обслуженные электроинструменты позволяют более легко и качественно выполнять работу и повышают безопасность. Любое изменение или модификация

запрещается, так как это может привести к поломке электроинструмента и/или травмам.

- Регулярно проверяйте регулировки инструмента. Также проверяйте инструмент на предмет отсутствия деформаций рабочих частей, поломки, и на общее состояние электроинструмента, которое может влиять на его неправильную работу. Если есть повреждения, отремонтируйте электроинструмент перед началом работ.
- Используйте только те принадлежности, которые рекомендуются изготовителем для вашей модели. Принадлежности, которые подходят для одного электроинструмента, могут стать опасными, когда используются на другом электроинструменте.

1.5. Техника безопасности при работе с электропилой.

- Запрещается работать электропилой одной рукой.
- Носите прочную рабочую одежду с длинными рукавами, прочные тонкие перчатки, прочную нескользящую рабочую обувь, защитную каску и щиток. Никогда не работайте в открытой одежде и обуви типа сандалий или босиком.



- 1- Защитный шлем;
- 2- Прозрачная защитная маска (щиток) или очки;
- 3- Тонкие перчатки;
- 4- Ботинки с нескользящей подошвой;
- 5- Шумогасящие наушники.

- Не позволяйте посторонним находиться вблизи электропилы при запуске или во время работы.
- Не начинайте работу, если нет расчищенной площадки, надежной опоры и спланированного пути отхода от падающего спиленного дерева.
- Перед началом работы убедитесь, что пила не касается посторонних предметов.
- Переносите пилу с заглушённым двигателем, шиной назад.
- Не работайте пилой, если она повреждена, неправильно собрана или ее части ненадежно закреплены.
- Заглушите двигатель перед тем, как положить пилу на землю.
- Будьте предельно осторожны при пилении кустов небольших размеров и саженцев - ветви могут попасть под цепь, что приведет к резкому отбросу пилы на Вас.
- При пилении сучка, который находится под давлением, опасайтесь отскока сучка.
- Держите руки сухими, чистыми, без следов масла.
- Работайте пилой только в хорошо проветриваемых помещениях.
- Не используйте пилу для пиления стоящих деревьев, если вы не были обучены этому.
- Все виды обслуживания пилы, должны проводиться только в сервисном центре.
- При транспортировке пилы наденьте на шину чехол во избежание повреждения шины или цепи.
- Не производите заправку маслом при работающем двигателе пилы.
- Используйте пилу только по назначению.
- Запрещается использовать пилу для пиления пластика, камня и других, не предназначенных для этого материалов.
- Держите электропилу надежно обеими руками.

- Заглушите двигатель при проведении всяких регулировок, как
- например, проверка натяжения цепи.
- Храните электропилу вдали источников, от которых может произойти воспламенение, таких как: газовые водонагреватели, печи, портативные обогреватели и т.д.

1.6. Избежание отброса шины пилы.

Отброс пилы возникает при неосторожном и неправильном обращении с пилой. Например: при резком касании древесины кончиком шины или касании верхней части шины. При работе Вы не должны надеяться только на систему безопасности пилы, надо знать основные понятия и принципы возникновения отброса, чтобы уменьшить риск их возникновения:

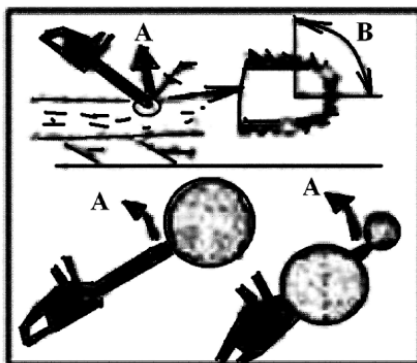
- Держите пилу всегда обеими руками - правой заднюю ручку, левой рукой - переднюю ручку. Крепко сожмите пальцы. Надежное удержание пилы позволит Вам удержать равновесие и не потерять контроль над пилой во время возможного отброса.
- Производите пиление на максимальных оборотах.
- Не производите пиление выше уровня плеча.
- Используйте шины и цепи, только рекомендованные изготовителем.



Предупреждающие об отбросе знаки:

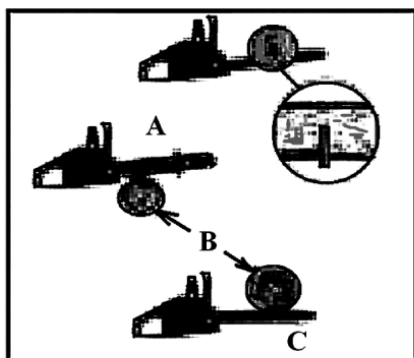
- 1,2. Запрещается работать концом шины;
3. Запрещается работать одной рукой;
4. Правильная работа пилой.

1.7. Виды отбросов шины:



Отбросы с круговой траекторией:

- А- вперёд(при заклинивании);
- В- зона возникновения отброса;
- С-назад.



Отбросы вперёд и назад:

- А- траектория отброса;
- В- дерево.

2. ОБЩИЕ СВЕДЕНИЯ И НАЗНАЧЕНИЕ ПИЛЫ ЦЕПНОЙ ЭЛЕКТРИЧЕСКОЙ.

Пила цепная электрическая предназначена для распиловки стволов деревьев, веток, бревен и других заготовок из древесины с помощью специальной цепи в качестве режущего сменного инструмента.

Запрещается распиловка любых других материалов! Все неисправности, возникающие по этой причине, не обеспечиваются гарантийным ремонтом.

Электропила не предназначена для точной распиловки, ее основное назначение - черновая (грубая) распиловка без обеспечения среза высокой точности и качества.

В конструкции электропилы применяется автоматическая подача смазки на цепь с возможностью регулировки объема подаваемого масла.

3. ЗНАКИ И СИМВОЛЫ НА КОРПУСЕ ЭЛЕКТРОПИЛЫ.

На корпусе электропилы наклеены следующие предупреждающие знаки:

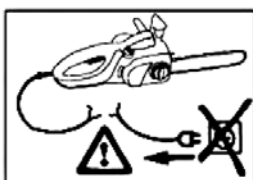


ВНИМАНИЕ!

Прочтите инструкцию по эксплуатации перед работой.



Используйте звукоизолирующие наушники при работе.



При повреждении шнура электропитания, немедленно выньте вилку из розетки.



Электропилу нельзя использовать и оставлять на открытых местах в дождливую или сырую погоду.

4. УСТРОЙСТВО ЦЕПНОЙ ЭЛЕКТРОПИЛЫ.



Рис.1.

1. Крышка масляного бака смазки цепи;
2. Защитный щиток;
3. Передняя дуговая ручка;
4. Кнопка блокировки пуска;
5. Задняя ручка;
6. Шнур сетевой;
7. Скоба крепления сетевого шнура;
8. Клавиша пуска;
9. Индикатор уровня масла смазки цепи;
10. Направляющая шина цепи;
11. Цепь.

ВНИМАНИЕ! Внешний вид инструмента может незначительно отличаться от приведенного на рисунках. Это вызвано дальнейшим техническим усовершенствованием модели. Изготовитель оставляет за собой право вносить изменения в конструкцию и

комплектацию инструмента без предварительного уведомления пользователя, с целью повышения его потребительских качеств.

4.1. Устройство системы безопасности:

- **Защитный щиток (2)** Рис.1 защищает руку оператора при проведении распиловочных работ.
- **Кнопка блокировки пуска (4)** (Рис.1) предотвращает случайное включение двигателя. Она расположена на боковой поверхности задней рукоятки.
- **Клавиша пуска (8)** (Рис.1) не может быть нажата, если не нажата кнопка блокировки пуска (4) Рис.1).
- **Задняя ручка (5)** (См. Рис.1). Задняя ручка имеет снизу расширенный защитный экран, который защищает руки от травм в случае разрыва цепи, а также от царапин ветками и сучьями во время работы.
- **Пильная цепь, снижающая риск отскока (11)** (См. Рис.1). Пила снабжена высококачественной цепью, снижающей риск отскока и его интенсивность, благодаря специально разработанным контурным звеньям.

5. ВВОД В ЭКСПЛУАТАЦИЮ.

5.1. Распаковка.

- Откройте коробку. Извлеките все комплектующие детали и узлы.
- Проверьте комплектность и целостность инструмента.
- Осмотрите пилу на отсутствие вмятин и подобных механических дефектов, которые могли возникнуть при неправильной транспортировке.
- В новой пиле не заправлен маслом бак смазки цепи!

ВНИМАНИЕ! Все работы по сборке, установке, замене и регулировке пилы и режущих приспособлений допускается производить только на отключенном от сети питания инструменте!

5.2. Сборка пилы.

- Для сборки цепной пилы Вам понадобится комбинированный гаечный ключ, поставляемый в комплекте. А также защитные перчатки, во время работы с цепью (перчатки в комплект не входят).

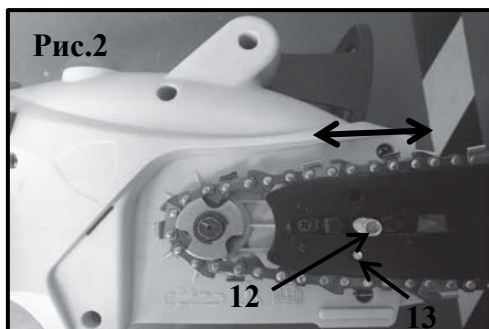
ВНИМАНИЕ! Не запускайте электродвигатель пилы, не собрав ее полностью!

Новая пила требует:

- Установки направляющей шины.
- Регулировки натяжения цепи.
- Заправки масляного бака смазки цепи специальным маслом. (См. пункт 6.3).
- Смазку маслом звёздочки на пильной шине. Смазку звёздочки также периодически необходимо выполнять на протяжении всей работы (каждые 3-5 часа).

ВНИМАНИЕ! Прежде чем приступать к работе, полностью ознакомьтесь с содержанием данного руководства. Особое внимание следует уделять правилам техники безопасности.

5.2.1. Монтаж направляющей шины.



- Отключите сетевой шнур пилы от сети питания;
- Отверните гайку крепления крышки;
- Снимите крышку, потянув её вверх;
- Установите пазовую часть пильной направляющей шины на резьбовую шпильку(12);
- Совместите выравнивающий штифт (13) и его посадочное отверстие в направляющей шине Рис. 2;

- Продвиньте шину немного вперёд на муфту сцепления;
- Протяните цепь поверх направляющей шины и оденьте её на ведущую звёздочку муфты сцепления.

5.2.2. Установка цепи.

ВНИМАНИЕ! При работе с пильной цепью и регулировке её натяжения необходимо надевать защитные перчатки.

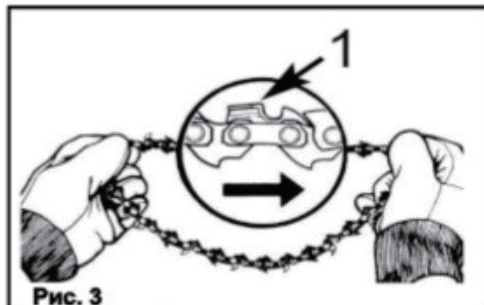


Рис. 3

- Растяните цепь так, чтобы режущие зубья были направлены по часовой стрелке к вращению (Рис.3);
- Направление вращения указано как на крышке пилы, так и на зубьях цепи. При установке совместите обе стрелки в одном направлении;
- Наденьте цепь на ведущую звёздочку позади муфты сцепления.

- Убедитесь, что звенья встали между зубчиками звёздочки.
- Установите крышку на место, наживив гайку на резьбовую шпильку.

ВНИМАНИЕ! На этом этапе гайка затягивается просто вручную, поскольку ещё нужно выполнить регулировку цепи. После регулировки натяжения цепи, гайку следует затянуть окончательно.

5.2.3. Регулировка натяжения пильной цепи.

ВНИМАНИЕ! Правильное натяжение цепи имеет большое значение. Необходимо проверять его каждый раз перед использованием пилы, а также в процессе работы. Частые проверки и регулировки позволяют улучшить эксплуатационные характеристики и продлить срок службы цепи.

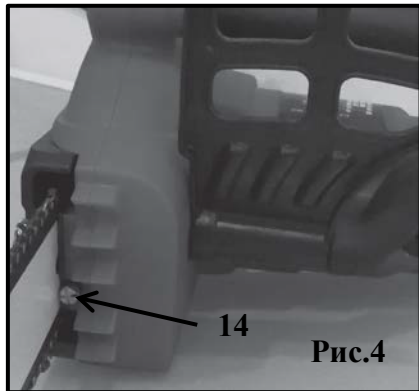
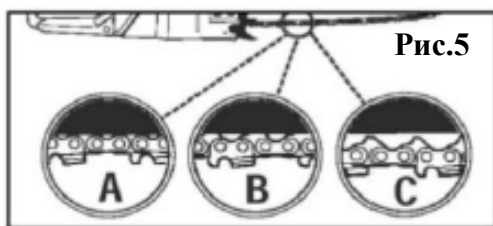


Рис.4

- Чтобы увеличить натяжение цепи, возьмите за носок пильной шины и поверните регулировочный винт (14) Рис.4 по часовой стрелке. Поворот винта против часовой стрелки позволит вам ослабить натяжение. Убедитесь, что цепь плотно прилегает к пильной шине.
- Осуществив регулировку, продолжайте удерживать носок шины в приподнятом положении и крепко затяните гайку на крышке.
- Правильно натянутая цепь плотно прилегает к шине со всех сторон и свободно проворачивается рукой (в перчатках).

- Если цепь не проворачивается или заедает, значит, она натянута слишком плотно. В этом случае потребуются незначительные регулировки.
- Вручную ослабьте гайку на крышке. Ослабьте натяжение цепи, плавно поворачивая регулировочный винт (14) Рис.4 против часовой стрелки.
- Проведите цепь назад и вперёд по всей шине на один оборот. Продолжайте регулировку до тех пор, пока цепь не будет свободно вращаться, но в то же время убедитесь, что она не провисает. Если необходимо увеличить натяжение, поверните регулировочный винт по часовой стрелке.
- После установки нужного натяжения крепко затяните гайку на крышке, удерживая носок шины в приподнятом положении.

ВНИМАНИЕ! Новая пильная цепь может растянуться, поэтому необходимо проверять и корректировать её натяжение после каждых 5 пропилов. Это нормально. Цепь быстро приработается, и необходимость в регулировке будет возникать гораздо реже.



В случае если цепь чрезмерно провисла или слишком сильно натянута, зубчатое колесо, шина, цепь изнашиваются намного быстрее. На Рис.5 проиллюстрировано правильное натяжение при холодной цепи (А), теплой цепи (В), а также цепи, натяжение которой необходимо отрегулировать (С).

5.2.4. Смазка пильной цепи и шины.

- Во время работы пилы, цепь испытывает большую нагрузку и трение о древесину. Эти факторы делают работу трудной и напряженной, а также существенно влияют на ресурс пилы.
- По этим причинам необходимо пользоваться смазкой во время работы.
ВНИМАНИЕ! Запрещается работать пилой без применения смазки пильного механизма!
- Для смазки можно использовать только специальные масла для смазки шины, цепи и ведущей звездочки.
ВНИМАНИЕ! Периодически (каждые 3-5 часов наработки) проводите чистку и смазку ведущей звездочки на кончике пильной шины.
- Перед началом работы проверяйте ее состояние и свободу вращения.
- Отсутствие смазки на звездочке может привести к повышенному нагреву шины и цепи, и как следствие их деформации и преждевременному износу.
- Рекомендуется использовать специальное минеральное адгезионное масло для пильных механизмов.
- Данное масло приготовлено на основе высокоочищенных минеральных и авиационных масел и специального пакета присадок, обеспечивающих эффективную защиту против износа трущихся деталей, снижение энергопотребления, температуры цепи и шины, предотвращение деформации шины и цепи,
- Достаточная и регулярная смазка пильной цепи необходима для минимизации трения между цепью и шиной.
- Не стоит экономить на смазке шины и цепи. Если пильная цепь будет недостаточно хорошо смазана, то неизбежно сократится эффективность работы инструмента и срок службы цепи. К тому же, цепь очень скоро затупится, а шина быстро изнашивается из-за перегрева.
- О плохой смазке во время работы свидетельствует дым, идущий из цепи.
ВНИМАНИЕ! Обыкновенные моторные масла не подходят для смазки цепи пильного механизма. Изготовитель не несет ответственность за надежность работы пильного механизма, при использовании других, не рекомендованных марок и типов масел, а также в случаях работы инструмента без смазки пильного механизма. Производитель рекомендует использовать специальное цепное масло **REDVERG RD-CH-1L(1л), RD-CH-5L(5л)**.
- К безусловным признакам неверного использования пилы с недостаточной смазкой относятся изменение цвета цепи и/или шины, деформация направляющей шины.
- Цепная пила оснащена автоматической системой смазки на зубчатом приводе. Система автоматически доставляет нужное количество масла к механизму шины и цепи.
- С увеличением скорости двигателя возрастает и приток масла к полотну шины.

Для заправки масляного бака:

- Отключите пилу от сети питания.
- Установите пилу на ровной горизонтальной поверхности.
- Откройте крышку наливной горловины бака (1) (См. Рис.1).

- Залейте необходимый объем масла в бак, контролируя его уровень по мерному окну (9) (См. Рис.1).
- Плотно закрутите крышку на горловину бака.

6. ЭКСПЛУАТАЦИЯ ПИЛЫ.

6.1. Перед запуском двигателя.

- Произведите полную сборку пилы (см. раздел 5).
- Наполните масляный бак маслом для смазки цепи и шины.
- Смажьте маслом ведущую звездочку на шине.
- Убедитесь, что в рабочей зоне нет посторонних людей и преград.
- Подключите пилу к сети питания 220В.

6.2. Включение и выключение пилы.

Включение пилы:

- Обхватите переднюю дуговую ручку пилы (3) (См. Рис.1) левой рукой. Правой рукой возьмитесь за заднюю ручку (5) (См. Рис.1).
- Зажмите кнопку блокировки пуска (4) (См. Рис.1).
- Нажмите на клавишу пуска (8) (См. Рис.1)
- Двигатель быстро наберет обороты, и цепь начнет вращение.
- Убедитесь в том, что цепь и шина должным образом изменяют скорость вращения и что они должным образом смазаны.

Выключение пилы:

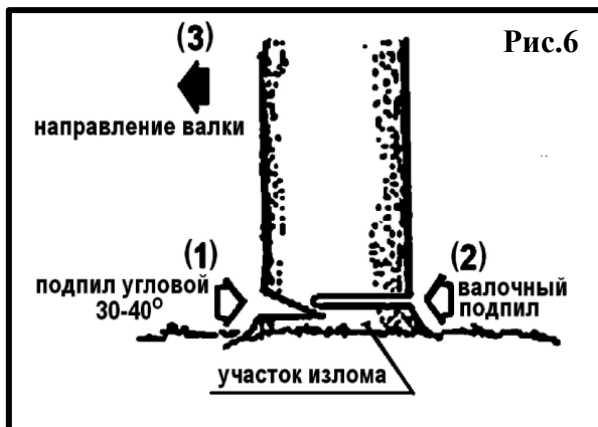
- Отпустить пусковую клавишу (8) (См. Рис.1).
- После остановки двигателя, цепь быстро прекратит свое вращение, но возможен (момент инерции вращения), после этого необходимо отключить сетевой шнур от сети питания.

6.3. Общие указания.

- Перед началом работы прочтите раздел 1 «Правил безопасности» настоящего руководства. Рекомендуется сначала тренироваться в распиливании небольших бревен, это поможет Вам привыкнуть к электропиле.
- Если вы в какой-либо ситуации почувствуете себя неуверенно, обратитесь за советом к специалисту (в специализированный магазин по продаже пил, в сервисную мастерскую или к опытному пользователю).
- Прежде чем приступить к работе с цепной пилой, следует понять разницу в процессе пиления верхней и нижней кромкой пилящего полотна. Обязательно выполняйте все правила инструкции по безопасности. Соблюдайте вышеприведенные правила, но в тоже время не работайте в одиночестве (избегайте условий, когда вы не сможете позвать на помощь при несчастном случае).
- Будьте особенно внимательны при обрезке мелких ветвей и старайтесь избегать пиления кустарника (т.е. большого количества мелких ветвей одновременно). Мелкие ветки могут быть захвачены цепью и отброшены в вашем направлении, вызвав серьезные травмы.
- Всегда соблюдайте правила техники безопасности. Электропила применяется только для распиливания древесины. Запрещается распиливать другие типы материалов. Вибрация и отдача различаются у разных материалов, и требования техники безопасности не будут соблюдены. Не используйте электропилу как рычаг для поднятия, перемещения или раскалывания предметов. Не крепите ее на фиксированных основаниях.
- Запрещается прицеплять к механизму отбора мощности инструменты и приложения, которые не определены производителем.
- Нет необходимости принудительно вгонять пилу в распил.

- Применяйте только легкое давление при работе двигателя с максимальной скоростью.
- Когда пильная цепь застревает в распиле, не пытайтесь выдернуть ее силой, а используйте клин или рычаг для того, чтобы освободить.

6.4. Валка дерева (Рис.6).



1. Определите направление валки с учетом ветра, наклона дерева, расположения тяжелых ветвей, легкости выполнения задачи после валки и других факторов.
2. Во время расчистки области вокруг дерева подготовьте хорошую опору для ног и путь отступления.
3. Сделайте угловой подпил на одну треть вглубь дерева со стороны валки выше участка излома дерева.

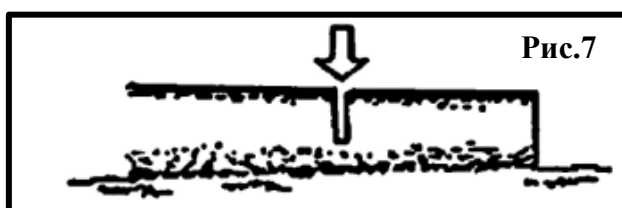
4. Сделайте валочный подпил с противоположной стороны от предыдущего надпила и на уровне чуть выше, чем нижняя часть надпила.

ПРИМЕЧАНИЕ: Когда Вы валите дерево, убедитесь в том, что предупредили находящихся рядом людей об опасности.

6.5. Распиловка и обрезка сучьев.

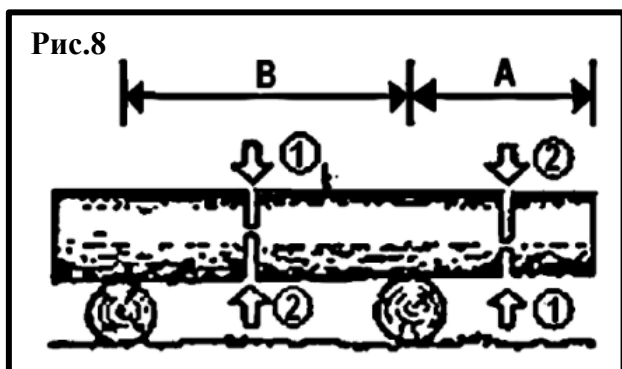
- Обеспечивайте опору для ног, не стойте на бревне.
- Будьте бдительны и остерегайтесь перекатывания бревна. Особенно при работе на склоне, стойте на верхней стороне.
- Следуйте инструкциям в разделе 1 «Правил безопасности» во избежание отдачи пилы.
- Перед началом работы проверьте направление изгибающей силы внутри бревна. Заканчивайте распиливание со стороны, противоположной направлению изгиба во избежание зажатия шины в распиле.

6.6. Распиловка бревна, лежащего на земле.



Сделайте рез до половины бревна, затем перекатите ствол и отрежьте с противоположной стороны как показано на Рис.7.

6.7. Распиловка бревна на опорах выше уровня земли (Рис.8).



В области А сначала делаете надрез снизу-вверх на 1/3 от диаметра бревна и окончательно отрезаете сверху-вниз. В области В сначала делаете надрез сверху-вниз на 1/3 от диаметра бревна, а затем окончательно отрезаете снизу-вверх. (1)-Начальный рез, (2)-Окончательный рез.

6.8. Резка ветви лежащего дерева (рис.9).

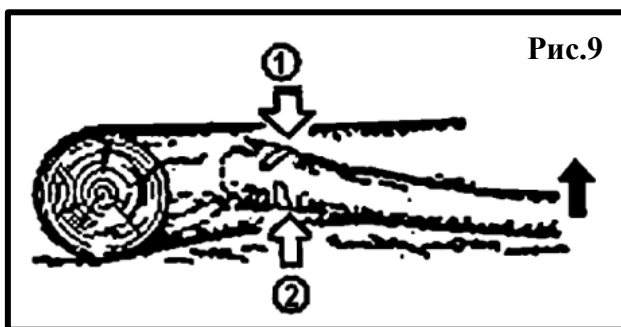


Рис.9

Определите, какая часть ветви вогнута. Начальный рез сделайте с вогнутой стороны, а окончательный рез делайте с противоположной стороны. (1)- Начальный рез, (2)-Окончательный рез. Будьте осторожны - отрезанная ветка может отскочить назад!

6.9. Резка ветви на стоящем дереве (рис.10).

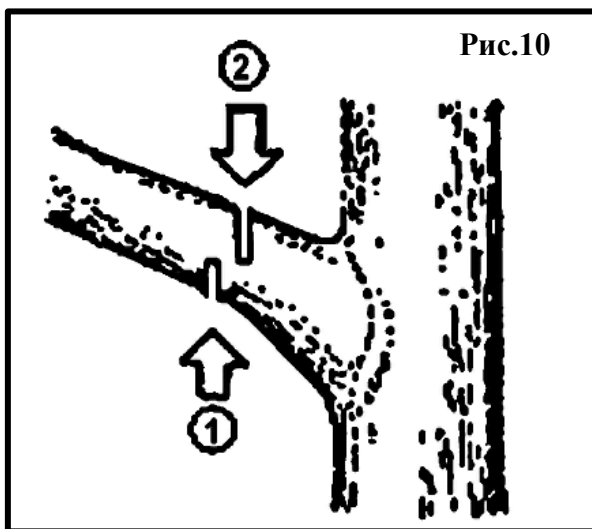


Рис.10

Резку ветви на стоящем дереве надо начинать снизу-вверх, а завершать сверху - вниз. **Предупреждения:** Используйте только прочную нескользящую обувь. Не вытягивайте далеко электропилу. Не пилите выше уровня плеч. Держите электропилу только обеими руками. (1)- Начальный рез, (2)-Окончательный рез.

6.10. Положение тела при пилении.

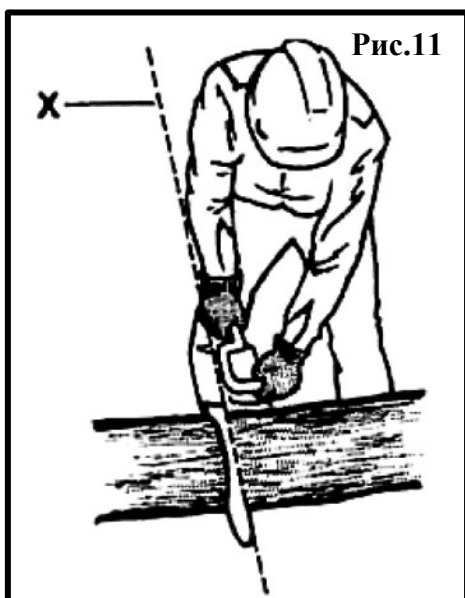


Рис.11

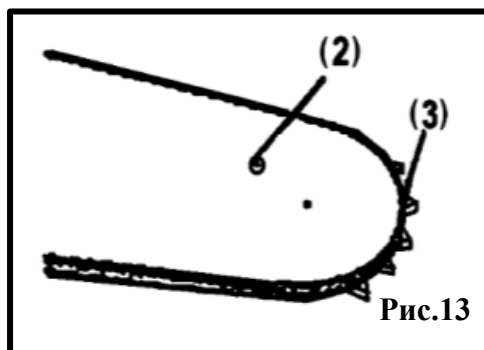
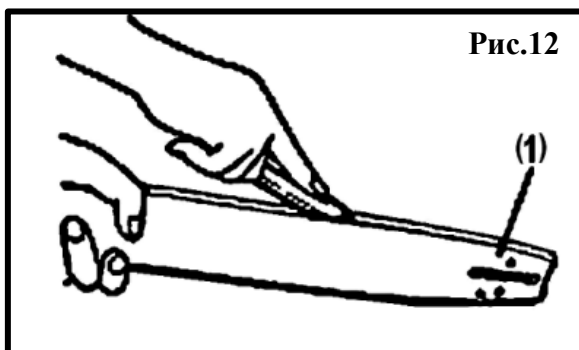
При распиловке ствола дерева займите положение тела, при котором Ваша правая рука должна быть расположена прямо по воображаемой линии X, являющейся продолжением линии пильной шины, а все тело должно находиться слева от линии X (см.рис.11). При работе в целях безопасности, нельзя располагать какие-либо части тела за пределы воображаемой линии X.

7. ТЕХНИЧЕСКОЕ ОБСЛУЖИВАНИЕ ПОТРЕБИТЕЛЕМ.

7.1. Осмотр электропилы.

Проверьте, не имеются ли ослабленных креплений и повреждения главных деталей, особенно соединения рукояток и монтаж пильной шины. Если найдены какие-либо дефекты, устраните перед запуском.

7.2. Пильная шина.



Когда пильная шина разобрана, удалите опилки в бороздке шины и масляном порте (см. Рис.12,13). (1)-Масляный порт на шине, (2)-Порт для смазки ведомой звёздочки, (3)- Ведомая звёздочка шины.

7.3. Ведомая звёздочка шины (Рис.13).

Проверьте на трещины и на избыточный износ, которые влияют на работу цепного привода. Если износ значителен, замените новым.

Никогда не ставьте новую цепь на изношенную ведомую звёздочку или изношенную цепь на новую ведущую звёздочку шины.

7.4. Техническое обслуживание пильной цепи и пильной шины.

7.4.1. Пильная цепь.

Для хорошей и безопасной работы очень важно содержать зубья острыми.

Зубья должны быть заточены, если:

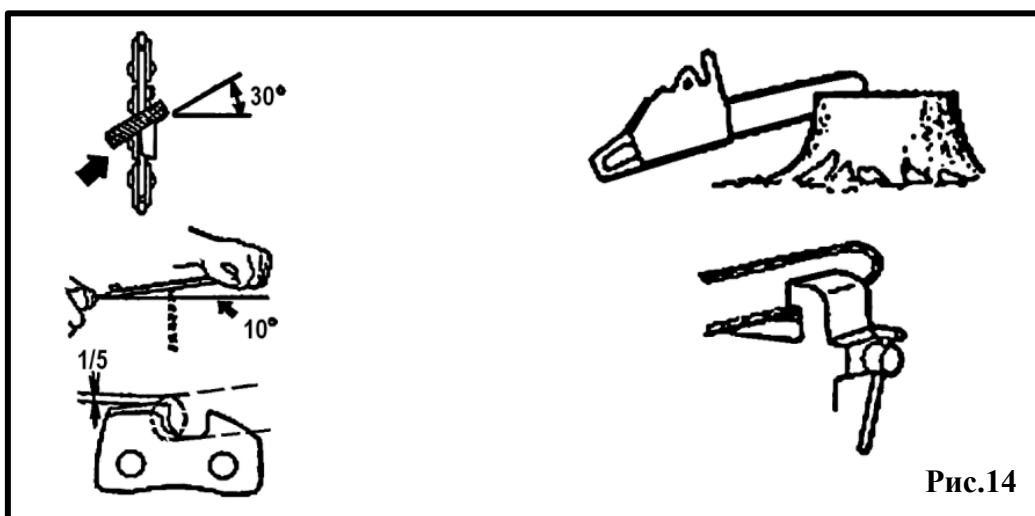
- Опилки становятся порошкообразными;
- Требуется дополнительное усилие для распиливания;
- Распил идет неровный;
- Увеличивается вибрация.

7.4.1.1. Параметры заточки зубьев.

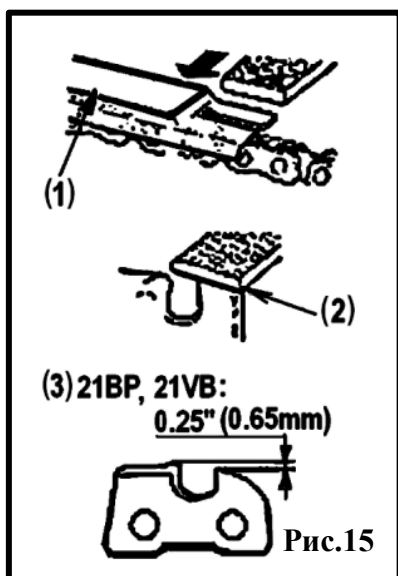
ВНИМАНИЕ! Обязательно надевайте защитные перчатки!

Перед заточкой напильником:

- Убедитесь, что пильная цепь надежно закреплена;
- Убедитесь, что двигатель остановлен;
- Используйте круглый напильник подходящего размера для цепи.

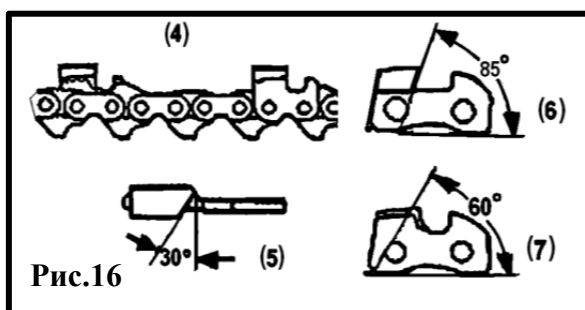


Поместите напильник на зуб и двигайте прямо вперед. Соблюдайте положение напильника как на рисунке 14.



После заточки каждого зуба проверьте глубину шаблоном (1) и заточите до правильного уровня как показано на рисунке 15.

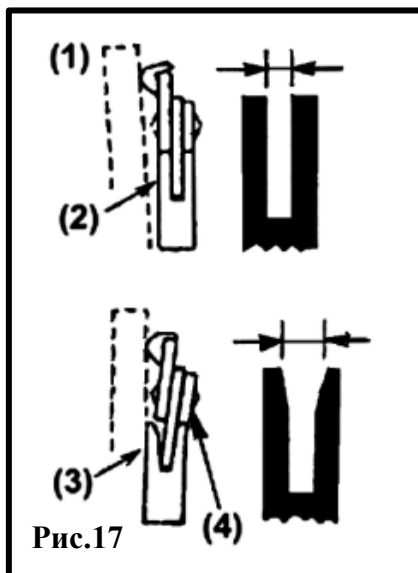
(1)-Шаблон глубины заточки, (2)- Скругление передней кромки, (3)- Стандартная глубина шаблона. Убедитесь, что Вы скруглили переднюю кромку зуба (2), чтобы уменьшить вероятность отдачи или разрыв пильной цепи.



Убедитесь в том, что у каждого зуба одинаковая длина и углы краёв, как указано на рисунке 16.

(4)-Длина зуба;
(5)-Угол заточки;
(6)- Боковой угол;
(7)-Верхний отрезной угол.

7.4.2. Направляющая шины.



Направляющая шины должна всегда быть прямоугольной. Проверяйте шину на наличие износа. Проверяйте шину и внешнюю сторону зуба линейкой (1) см.рис.17. Если между ними есть зазор (2), направляющая нормальна. В ином случае (3) она изношена. Такую шину нужно корректировать или заменять.

(1)-Линейка;
(2)-Зазор между шиной и линейкой;
(3)-Нет зазора между шиной и линейкой;
(4)- Наклон цепи.

ВНИМАНИЕ! Помните, что только выше указанные приемы технического обслуживания допускается производить покупателем бензопилы самостоятельно! Все остальное техническое обслуживание и ремонт следует производить только в специализированных сервисных центрах!

Если вам кажется, что агрегату требуется дальнейший сервис, пожалуйста, проконсультируйтесь с авторизованным центром сервиса в вашем регионе.

7.5. Общие рекомендации по обслуживанию.

- Регулярно очищайте вентиляционные отверстия на корпусе электропилы от грязи и пыли.

- Регулярно протирайте корпусные детали мягкой х/б тканью.
- Периодическое техническое обслуживание производится уполномоченными сервисными центрами в течении гарантийного срока изделия, а затем не реже одного раза в 6 месяцев и включает в себя:
 - внешний осмотр;
 - проверку работы на холостом ходу не менее 5 минут;
 - осмотр состояния цепи и шины;
 - смазку подвижных частей электропилы.
- Запрещается использовать различные виды растворителей для очистки корпусных деталей изделия.
- Запрещается хранить электроинструменты в пыльных помещениях, т.к. частички пыли могут попасть внутрь изделия.

8. ТЕХНИЧЕСКИЕ ХАРАКТЕРИСТИКИ.

Характеристики.	ЕС-1500
Параметры сети.	220В/50Гц
Потребляемая мощность.	1500Вт
Скорость движения цепи.	9,5м/с
Длина шины.	35см
Шаг цепи.	3/8"
Ширина паза.	1,3мм
Количество ведущих звеньев.	52
Объём масляного бачка.	140мл
Вес примерный нетто/брутто	3,5/4кг

Комплектация:

Направляющая шина- 1шт.;
 Пильная цепь- 1шт.;
 Защитный щиток направляющей шины- 1шт.;
 Ключ- 1шт.;
 Инструкция по эксплуатации- 1шт.

9. ПРИЧИНЫ НЕИСПРАВНОСТЕЙ.

Причина отказа изделия.	Внешние проявления дефектов.
1. Работа электродвигателя с перегрузкой (чрезмерная подача и сила нажатия, длительная непрерывная работа, перегрев двигателя в результате нехватки смазки или при температуре воздуха больше плюс 35градусов, неправильная натяжка цепи и пр.)	1. Одновременное сгорание якоря и статора; 2. Сгорание якоря с оплавлением изоляционных втулок; 3. Сгорание статора с одновременным оплавлением изоляционных втулок якоря; 4. Затупленная цепь, разрывы, сильный износ цепи.
2. Небрежное обращение с машиной при работе и хранении.	1. Следы оплавления или трещины, вмятины на наружных поверхностях изделий; 2. Повреждение или замена провода соединительного или его частей; 3. Коррозия деталей; 4. Износ направляющих на пильной шине; 5. Загрязнение внутренних поверхностей изделия опилками или другими посторонними предметами или веществами.
3. Техническое обслуживание машины не проводилось, или проводилось с нарушением сроков периодичности.	1. Угольные Щетки двигателя имеют длину менее 6мм; 2. Отсутствие смазки в редукторе или в масляном баке или смазка сильно загрязнена; 3. Засорение каналов системы смазки цепи.

Возможные неисправности и способы их устранения.

Неисправность.	Причина.	Метод устранения.
Двигатель не работает.	Пила не включена в сеть.	Включите пилу в сеть.
	Нет электричества в сети.	Проверьте напряжение в сети.
	Повреждение электрокабеля.	Обратитесь в специализированный сервисный центр.
	Износились угольные щётки двигателя.	Обратитесь в специализированный сервисный центр.
Не поступает масло на пильную цепь.	Отсутствует масло в бачке.	Залейте масло в бачок.
	Засорился масляный канал.	Прочистите пилу и канал подачи масла от грязи и опилок.
Пила пилит медленно с мелкими опилками.	Затупилась пильная цепь.	Заточите или поменяйте пильную цепь.

ВНИМАНИЕ! Инструкции, указанные в данном руководстве, не относятся к абсолютно всем ситуациям, которые могут возникнуть.

Оператор должен осознавать, что контроль над практической эксплуатацией и соблюдение всех предосторожностей, входит в его непосредственные обязанности.

9. ОБЩИЕ УСЛОВИЯ ГАРАНТИЙНОГО ОБСЛУЖИВАНИЯ.

Правовой основой настоящих гарантийных обязательств является действующее законодательство Российской Федерации, в частности Федеральный Закон РФ «О защите прав потребителей» и Гражданский Кодекс РФ часть 2 статьи 451- 491. Условия и ситуации, не оговоренные в настоящих гарантийных обязательствах, разрешаются в соответствии с вышеуказанными законами. Уважаемый покупатель! Вы приобрели оборудование фирмы **RedVerg!** Производитель гарантирует бесплатный ремонт оборудования в течение 12 месяцев со дня продажи через торговую сеть при наличии оригинала гарантийного талона установленного образца, а также при правильной эксплуатации изделия согласно прилагаемой инструкции. В течение гарантийного срока владелец имеет право на бесплатный ремонт изделия по неисправностям, которые явились следствием производственных дефектов. Техническое освидетельствование изделия на предмет установления гарантийного случая производится в авторизованных производителем сервисных центрах.

Гарантийный ремонт производится только при наличии гарантийного талона. При отсутствии гарантийного талона, а также при не полностью заполненном талоне, гарантийный ремонт не производится, претензии по качеству не принимаются, при этом гарантийный талон считается недействительным и изымается гарантийной мастерской. Инструмент предоставляется в ремонт в комплекте с рабочими сменными приспособлениями и элементами их крепления. Заменяемые детали переходят в собственность мастерской.

Гарантийные обязательства не распространяются на следующие случаи:

- несоблюдение пользователем предписания инструкции по эксплуатации, ненадлежащее хранение и обслуживание, использование инструмента не по назначению;
- эксплуатация инструмента с признаками неисправности (повышенный шум, вибрация, неравномерное вращение, потеря мощности, снижение оборотов, сильное искрение, запах гари);
- при наличии механических повреждений (трещин, сколов) корпуса или шнура электропитания;

- при наличии повреждений, вызванных действием агрессивных сред и высоких температур или иных внешних факторов, таких как дождь, снег, повышенная влажность и др., например, при коррозии металлических частей;
- при наличии повреждений, вызванных сильным внутренним или внешним загрязнением, попаданием в инструмент инородных тел, например, песка, камней, материалов и веществ, не являющихся отходами, сопровождающими применение инструмента по назначению, ненадлежащим уходом;
- при неисправностях, возникших вследствие перегрузки, повлекшей выход из строя сопряженных или последовательных деталей, например, ротора и статора, а также вследствие несоответствия параметров электросети напряжению, указанному в табличке номиналов;
- при выходе из строя быстроизнашивающихся деталей и комплектующих (угольных щёток, приводных ремней и колес, резиновых уплотнений, сальников, смазки, свечей зажигания, защитных кожухов, направляющих роликов, стволов и т. п.), сменных приспособлений (пилкок, ножей, дисков, триммерных головок, форсунок, сварочных наконечников, патронов, подошв, цанг, сверл, буров, шин, цепей, звездочек, болтов, гаек и фланцев крепления, аккумуляторов);
- при вскрытии, попытках самостоятельного ремонта и смазки оборудования, при внесении самостоятельных изменений в конструкцию изделия о чем свидетельствуют, например, заломы на шлицевых частях крепежа корпусных деталей, отсутствующие или не довернутые винты и элементы крепления, щели на корпусе, удлинённый шнур питания;
- при наличии повреждений или изменений серийного номера на оборудовании или в гарантийном талоне, или при их несоответствии;
- при перегреве изделия или не соблюдении требований к составу и качеству топливной смеси, повлекшего выход из строя поршневой группы, к безусловным признакам которого относятся залегание поршневого кольца и/или наличие царапин и потертостей на внутренней поверхности цилиндра и поверхности поршня, разрушение или оплавление опорных подшипников шатуна и поршневого пальца;
- на профилактическое обслуживание (регулировка, чистка, промывка, смазка и прочий уход). Срок гарантии продлевается на время нахождения изделия в гарантийном ремонте.

Товар получен в исправном состоянии, без видимых повреждений, в полной комплектации, проверен в моем присутствии, претензий по качеству товара не имею.

С условиями гарантийного обслуживания ознакомлен и согласен:

Подпись: _____

Адреса гарантийных мастерских в других регионах уточняйте на сайте: редверг.рф
или по телефону горячей линии: **8-800-700-70-77**

10. РЕКОМЕНДАЦИИ ПО ХРАНЕНИЮ И УТИЛИЗАЦИИ. СРОК СЛУЖБЫ.

- Перед отправкой инструмента на длительное хранение тщательно очистите его от пыли грязи, убедитесь, что влага не попадает на инструмент, а помещение для хранения инструмента является сухим.
- Храните инструмент в недоступном для детей, сухом месте
- Избегайте помещений со слишком высокой или низкой температурой. Температура хранения инструмента должна быть от +5°C до +40°C.
- Оберегайте инструмент от прямых солнечных лучей. Лучше хранить инструмент в темноте или слабоосвещенном помещении.
- Не храните инструмент в полиэтиленовом пакете, это может способствовать повышению влажности, что нежелательно для электрического инструмента.

Срок службы изделия 2 года. Указанный срок службы действителен при соблюдении потребителем требований данного руководства по эксплуатации.

При полной выработке ресурса изделия необходимо его утилизировать с соблюдением всех норм и правил. Для этого необходимо обратиться в специализированное предприятие, которое соблюдает все законодательные требования и занимается профессиональной утилизацией электрооборудования.



Продукция соответствует требованиям: **ТР ТС 004/2011** «О безопасности низковольтного оборудования»; **ТР ТС 010/2011** «О безопасности машин и оборудования»; **ТР ТС 020/2011** «Электромагнитная совместимость технических средств».

Импортер и уполномоченный представитель изготовителя:

ООО "ТМК ОптТорг" 603002, Россия, г. Нижний Новгород, ул. Марата, д.25.
Сделано в КНР

Внимание! При продаже должны заполняться все поля гарантийного талона. Неполное или неправильное заполнение гарантийного талона может привести к отказу от выполнения гарантийных обязательств.

С условиями гарантийного обслуживания ознакомлен(а). При покупке изделия было проверено. Претензий к упаковке, комплектации и внешнему виду не имею. Подпись покупателя _____

Корешок талона №2 на гарантийный ремонт

(модель _____)

Изъят « _____ » 20__ г.

Исполнитель _____ (подпись) _____ (фамилия, имя, отчество)

Корешок талона №1 на гарантийный ремонт

(модель _____)

Изъят « _____ » 20__ г.

Исполнитель _____ (подпись) _____ (фамилия, имя, отчество)

Талон № 1*

на гарантийный ремонт
(модель _____)

Серийный номер №: _____

Заполняет торговая организация:

Продан _____
(наименование предприятия - продавца)

Дата продажи _____ Место печати

Продавец _____
(подпись)

_____ (фамилия, имя, отчество)

*талон действителен при заполнении

Талон № 2*

на гарантийный ремонт
(модель _____)

Серийный номер №: _____

Заполняет торговая организация:

Продан _____
(наименование предприятия - продавца)

Дата продажи _____ Место печати

Продавец _____
(подпись)

_____ (фамилия, имя, отчество)

*талон действителен при заполнении

Заполняет ремонтное предприятие

_____ (наименование и адрес предприятия)

Исполнитель _____ (подпись) _____ (фамилия, имя, отчество)

Владелец _____ (подпись) _____ (фамилия, имя, отчество)

Дата ремонта _____ Место печати

Утверждаю _____ (должность, подпись)

_____ (ФИО руководителя предприятия)

Заполняет ремонтное предприятие

_____ (наименование и адрес предприятия)

Исполнитель _____ (подпись) _____ (фамилия, имя, отчество)

Владелец _____ (подпись) _____ (фамилия, имя, отчество)

Дата ремонта _____ Место печати

Утверждаю _____ (должность, подпись)

_____ (ФИО руководителя предприятия)

Внимание! При продаже должны заполняться все поля гарантийного талона. Неполное или неправильное заполнение гарантийного талона может привести к отказу от выполнения гарантийных обязательств.

С условиями гарантийного обслуживания ознакомлен(а). При покупке изделие было проверено. Претензий к упаковке, комплектации и внешнему виду не имею.

Подпись покупателя _____

Корешок талона №4 на гарантийный ремонт

(модель _____)

Изъят« _____ » 20__ г.

Исполнитель _____ (подпись) _____ (фамилия, имя, отчество)

Корешок талона №3 на гарантийный ремонт

(модель _____)

Изъят« _____ » 20__ г.

Исполнитель _____ (подпись) _____ (фамилия, имя, отчество)

Талон № 3*

на гарантийный ремонт
(модель _____)

Серийный номер №: _____

Заполняет торговая организация:

Продан _____
(наименование предприятия - продавца)

Дата продажи _____ Место печати _____

Продавец _____
(подпись)

_____ (фамилия, имя, отчество)

*талон действителен при заполнении

Талон № 4*

на гарантийный ремонт
(модель _____)

Серийный номер №: _____

Заполняет торговая организация:

Продан _____
(наименование предприятия - продавца)

Дата продажи _____ Место печати _____

Продавец _____
(подпись)

_____ (фамилия, имя, отчество)

*талон действителен при заполнении

Заполняет ремонтное предприятие

(наименование и адрес предприятия)

Исполнитель _____ (_____)

(подпись) (фамилия, имя, отчество)

Владелец _____ (_____)

(подпись) (фамилия, имя, отчество)

Дата ремонта _____ Место печати

Утверждаю _____

(должность, подпись)

(ФИО руководителя предприятия)

Заполняет ремонтное предприятие

(наименование и адрес предприятия)

Исполнитель _____ (_____)

(подпись) (фамилия, имя, отчество)

Владелец _____ (_____)

(подпись) (фамилия, имя, отчество)

Дата ремонта _____ Место печати

Утверждаю _____

(должность, подпись)

(ФИО руководителя предприятия)