

STIGA®



ST 1151 E

Type ST 515 E

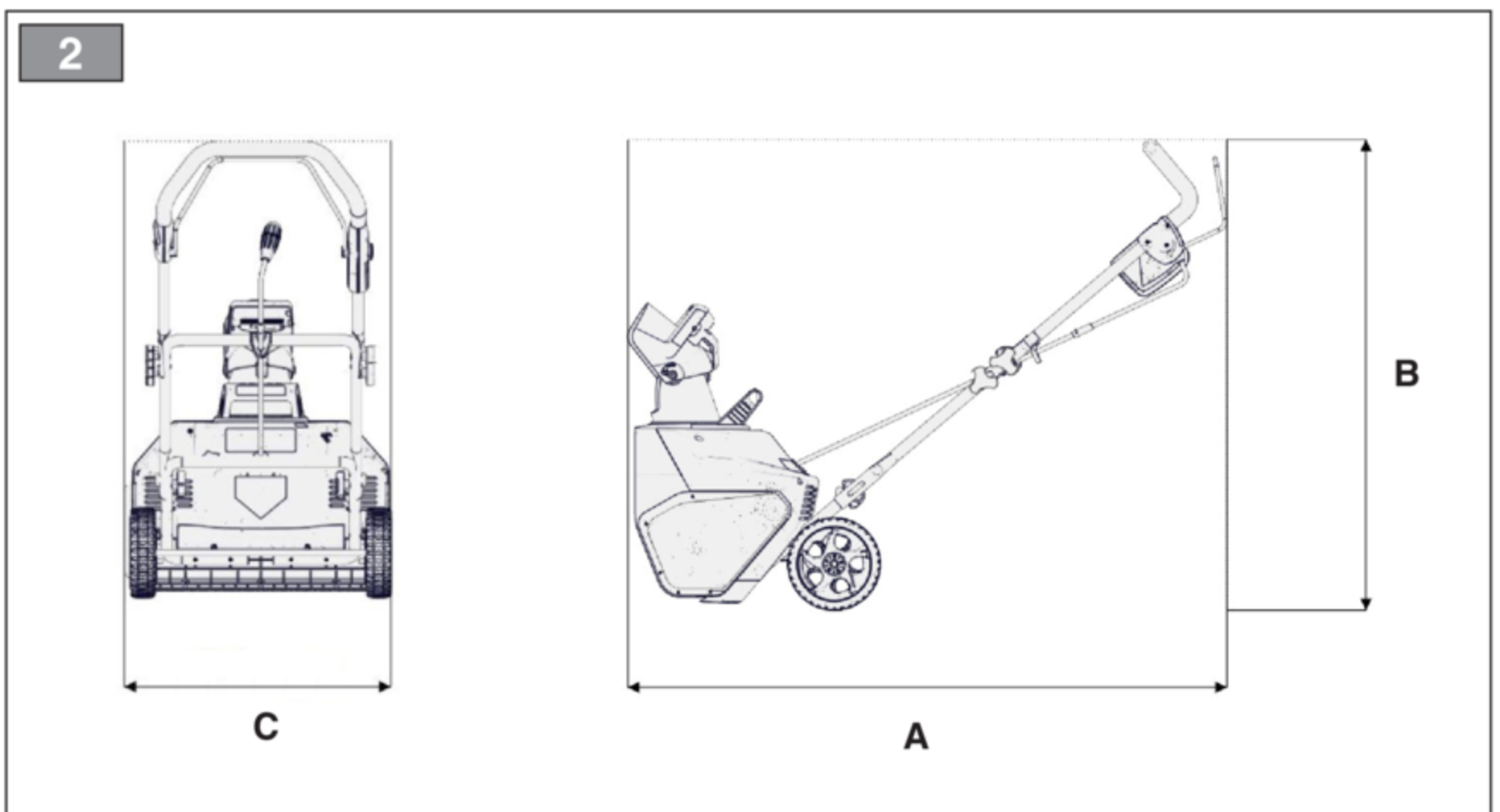
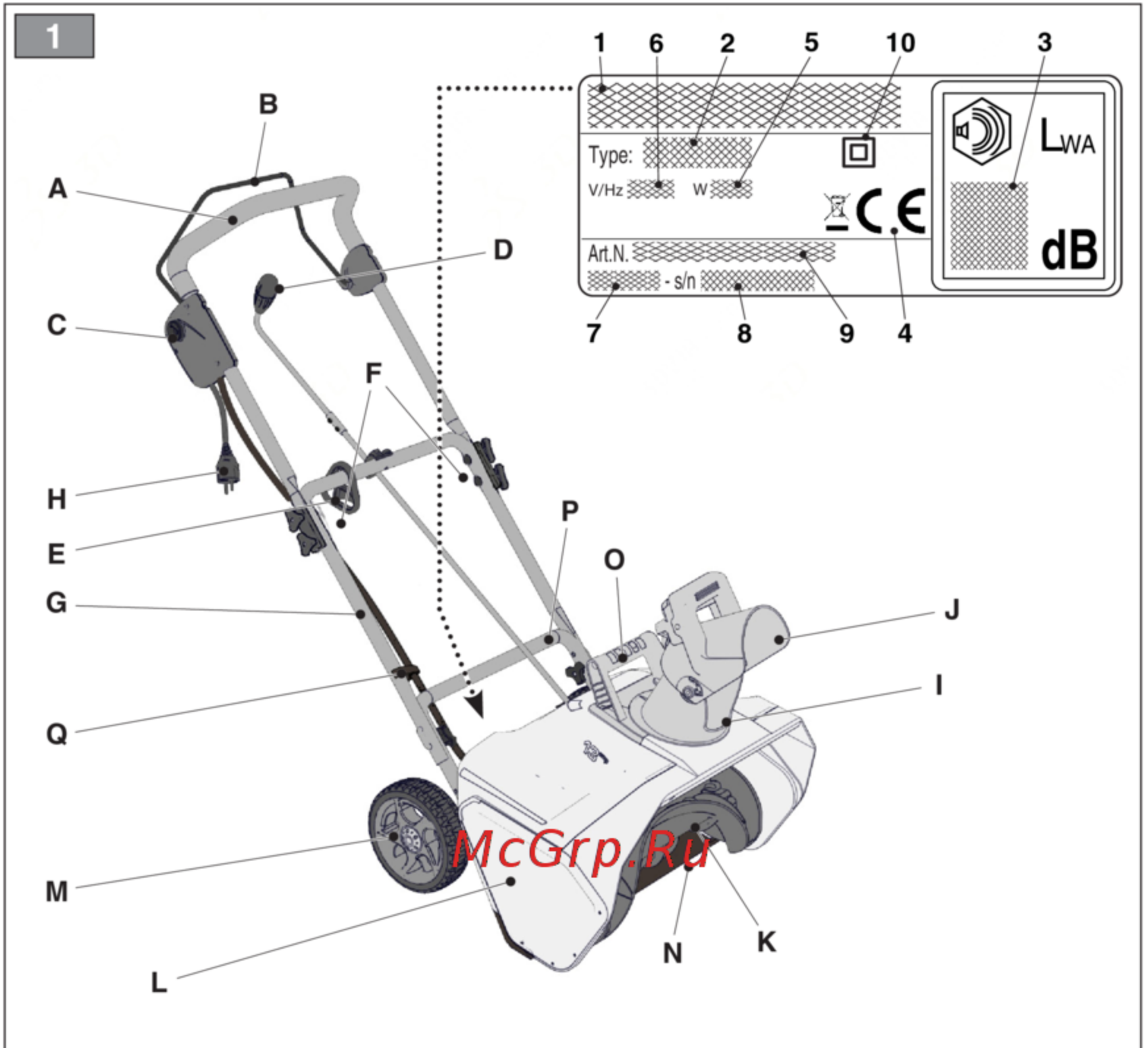
SNOW THROWER
СНЕГОРИН
ČISTAČ SNIJEGA
SNĚHOVÁ FRÉZA
SNESLYNGE
SCHNEERÄUMER
QUITANIEVES
LUMEPUHUR
LUMILINKO
CHASSE-NEIGE
RALICA ZA SNIJEG
HÓMARÓ
SPAZZANEVE
SNIEGO VALYTUVAS
SNIEGA TĪRĪTĀJS
РАСЧИСТУВАЧ НА СНЕГ
SNEEUWRIJMER
SNØSLYNGE
ODŚNIEŻARKA
PLUG DE ZĀPADĀ
СНЕГООЧИСТИТЕЛЬ
SNEHOVÁ FRÉZA
SNEŽNI PLUG
ČISTAČ SNEGA
SNÖSLUNGA

McGrp.Ru

INSTRUCTION MANUAL..... EN
УПЪТВАНЕ ЗА УПОТРЕБА..... BG
PRIRUČNIK S UPUTAMA..... BS
INSTRUKTIONSMANUAL..... CS
INSTRUKTIONSMANUAL..... DA
GEBRAUCHSANWEISUNG..... DE
USO Y MANTENIMIENTO..... ES
KASUTUSJUHEND..... ET
KÄYTTÖOPAS..... FI
MANUEL D'UTILISATION..... FR
PRIRUČNIK ZA UPORABU..... HR
HASZNÁLATI UTASÍTÁS..... HU
MANUALE DI ISTRUZIONI..... IT
VARTOJIMO INSTRUKCIJA..... LT
OPERATORA ROKASGRĀMATA..... LV
УПАТСТВО ЗА УПОТРЕБА..... MK
GEBRUIKERSHANDLEIDINGNL..... NL
BRUKSANVISNING - VEDLIKEHOLD..... NO
INSTRUKCJE OBSŁUGI..... PL
MANUAL DE INSTRUȚIUNI..... RO
РУКОВОДСТВО ПО ЭКСПЛУАТАЦИИ..... RU
NÁVOD NA POUŽITIE..... SK
PRIROČNIK Z NAVODILI..... SL
PRIRUČNIK SA UPUTSTVIM..... SR
BRUKSANVISNING OCH UNDERHÅLL..... SV

McGrp.Ru

ENGLISH - Translation of the original instruction	EN
БЪЛГАРСКИ - Инструкция за експлоатация	BG
BOSANSKI - Prijevod originalnih uputa	BS
ČESKY - Překlad původního návodu k používání	CS
DANSK - Oversættelse af den originale brugsanvisning	DA
DEUTSCH - Übersetzung der Originalbetriebsanleitung	DE
ESPAÑOL - Traducción del Manual Original	ES
EESTI - Algupärase kasutusjuhendi tõlge	ET
SUOMI - Alkuperäisten ohjeiden käännös	FI
FRANÇAIS - Traduction de la notice originale	FR
HRVATSKI - Prijevod originalnih uputa	HR
MAGYAR - Eredeti használati utasítás fordítása	HU
ITALIANO - Istruzioni Originali	IT
LIETUVIŠKAI - Originalių instrukcijų vertimas	LT
LATVIEŠU - Instrukciju tulkojums no oriģināl valodas	LV
МАКЕДОНСКИ - Превод на оригиналните упатства	MK
NEDERLANDS - Vertaling van de oorspronkelijke gebruiksaanwijzing	NL
NORSK - Oversettelse av den originale bruksanvisningen	NO
POLSKI - Tłumaczenie instrukcji oryginalnej	PL
ROMÂN - Traducerea manualului fabricantului	RO
РУССКИЙ - Перевод оригинальных инструкций	RU
SLOVENSKY - Preklad pôvodného návodu na použitie	SK
SLOVENŠČINA - Prevod izvirnih navodil	SL
SRPSKI - Prevod originalnih uputstva	SR
SVENSKA - Översättning av bruksanvisning i original	SV
.....	

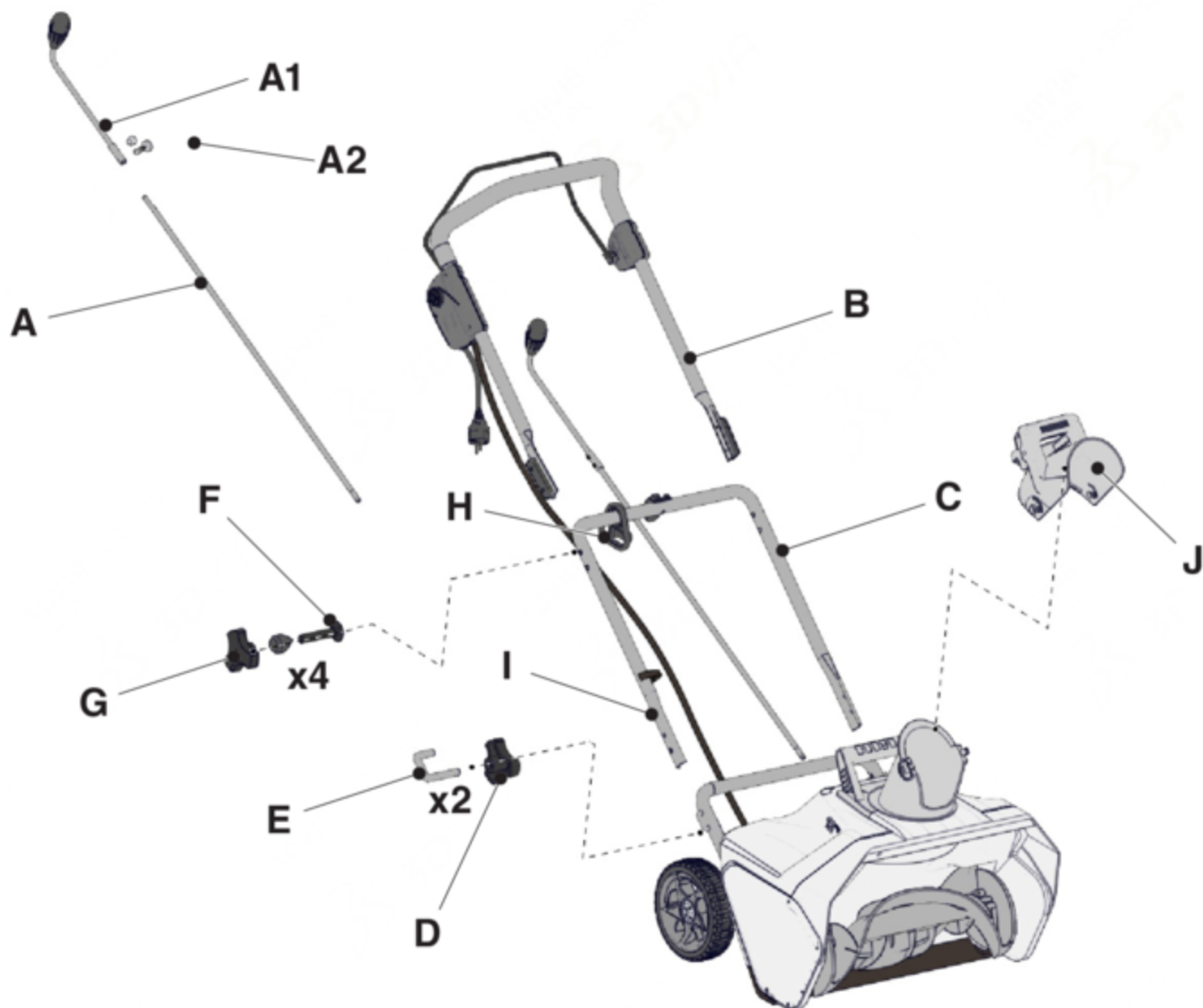


3

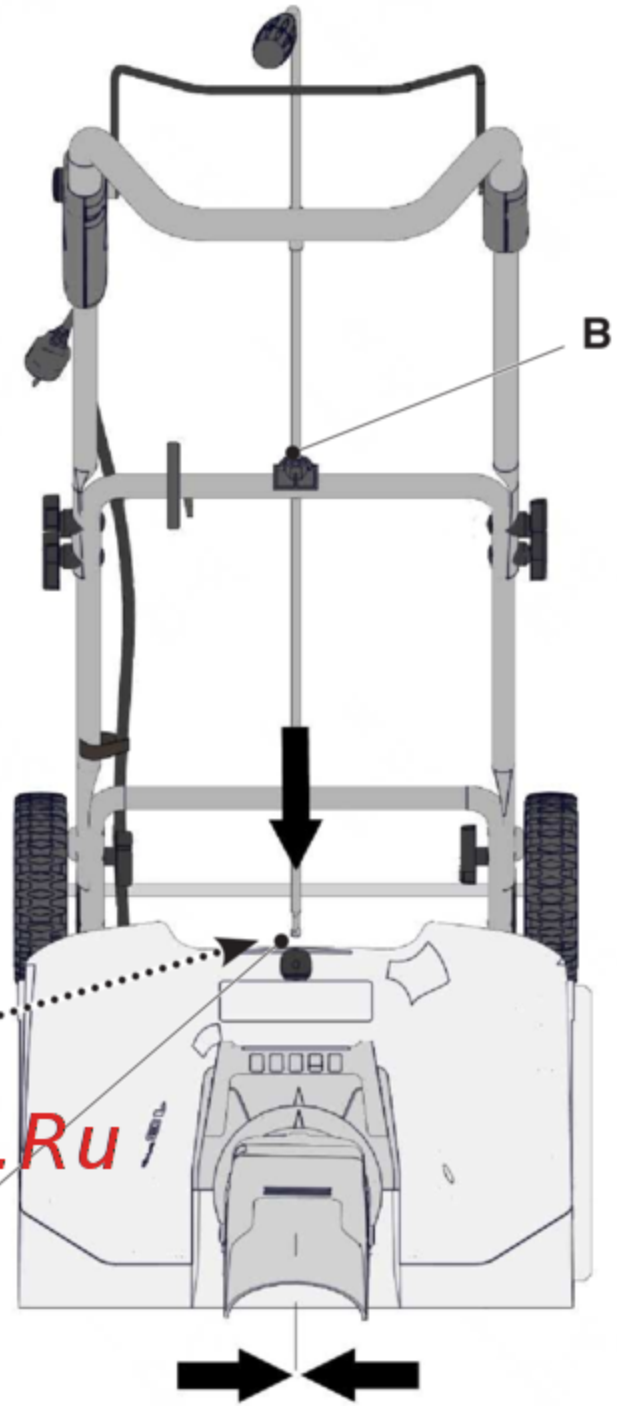
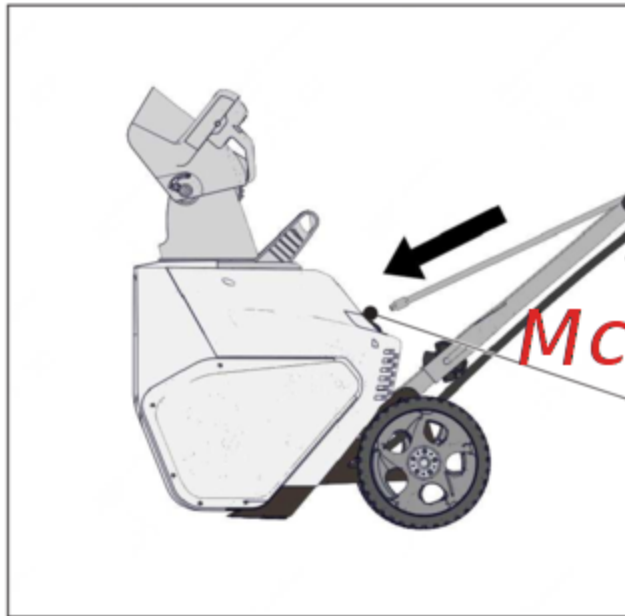
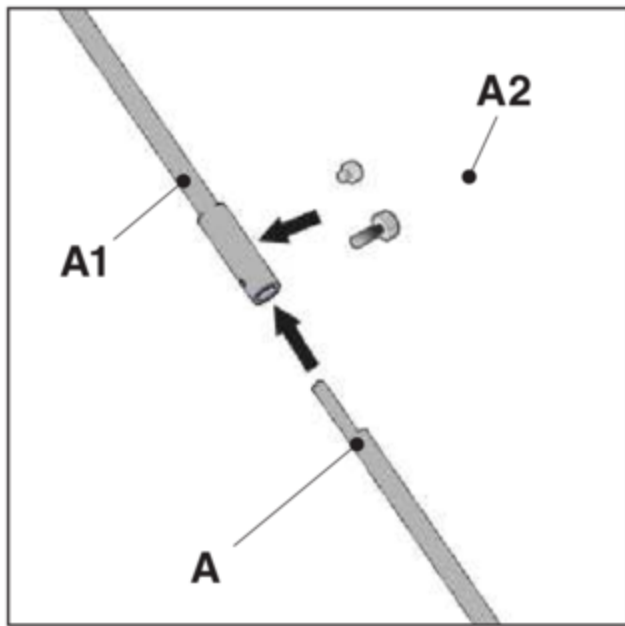


McGrp.Ru

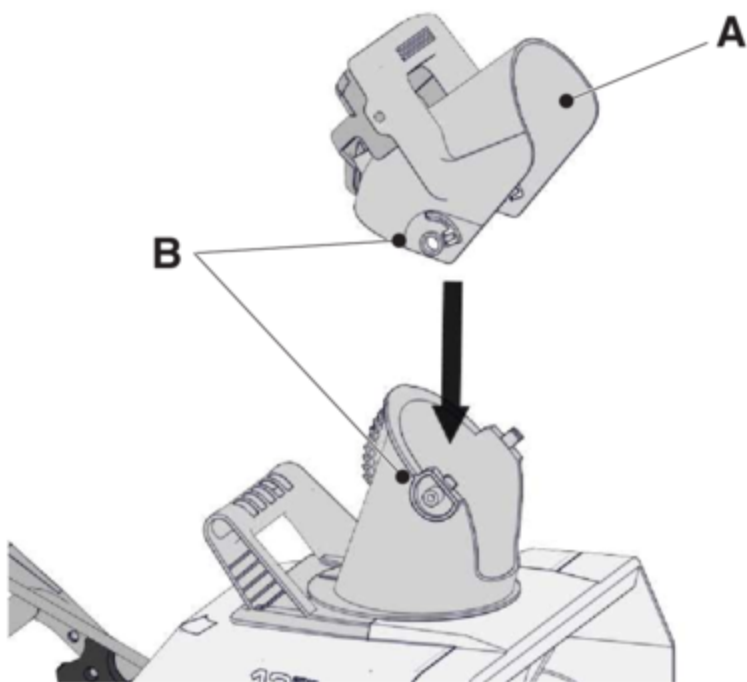
4

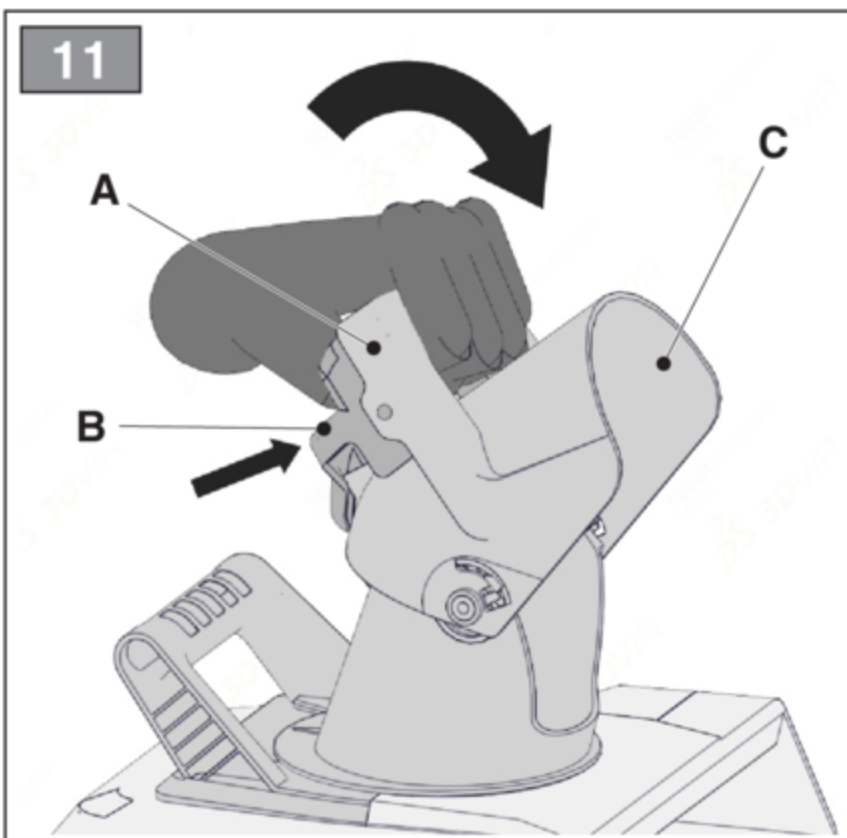
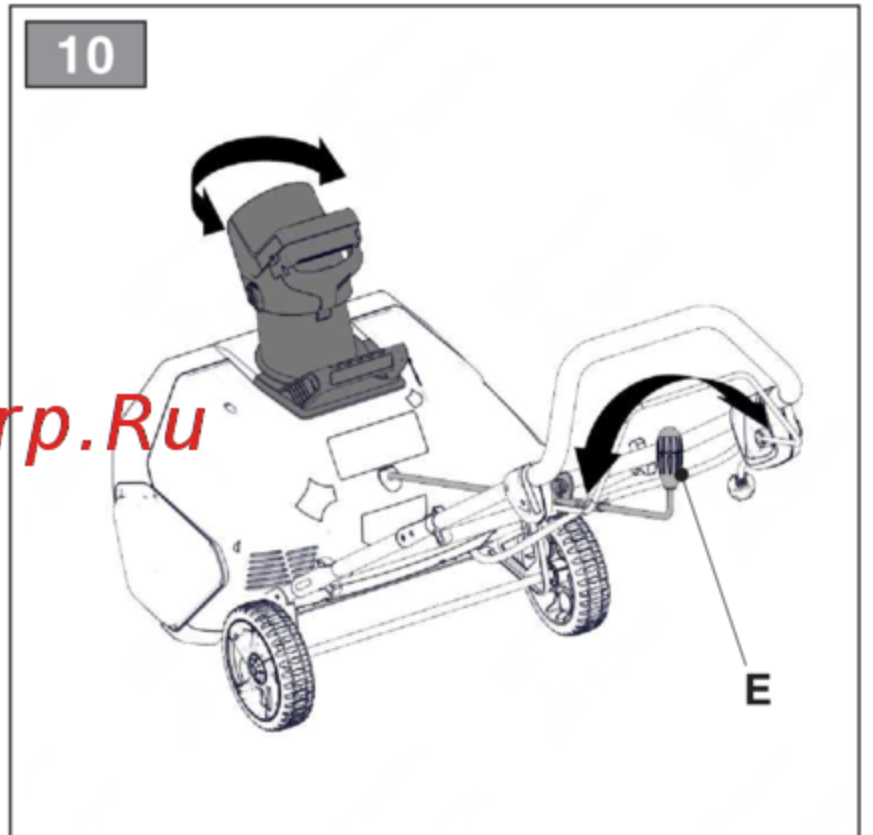
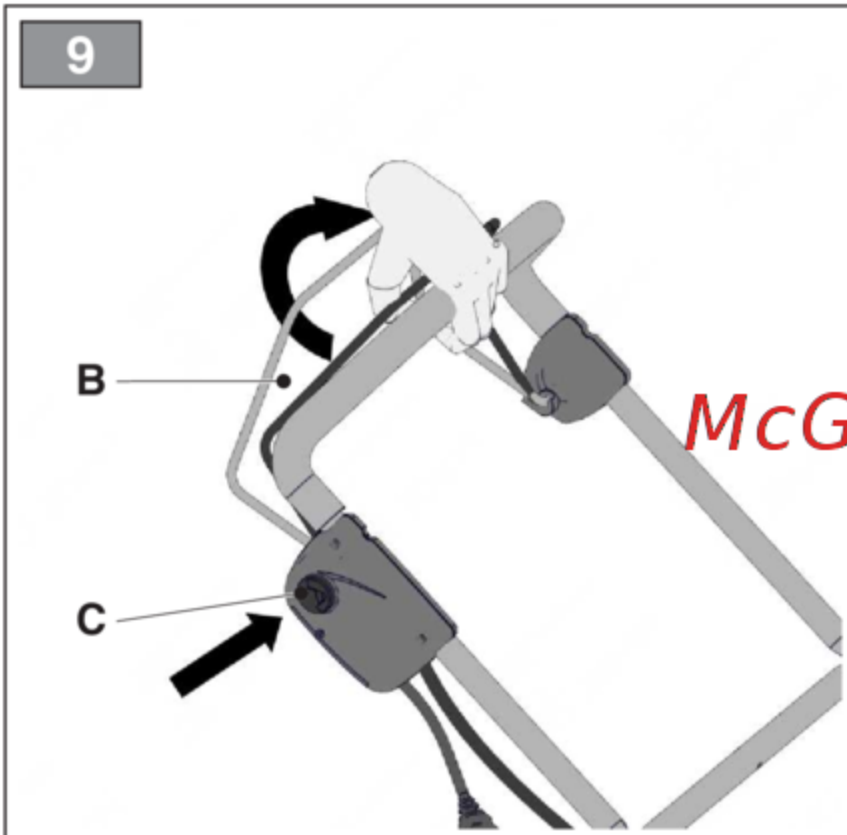
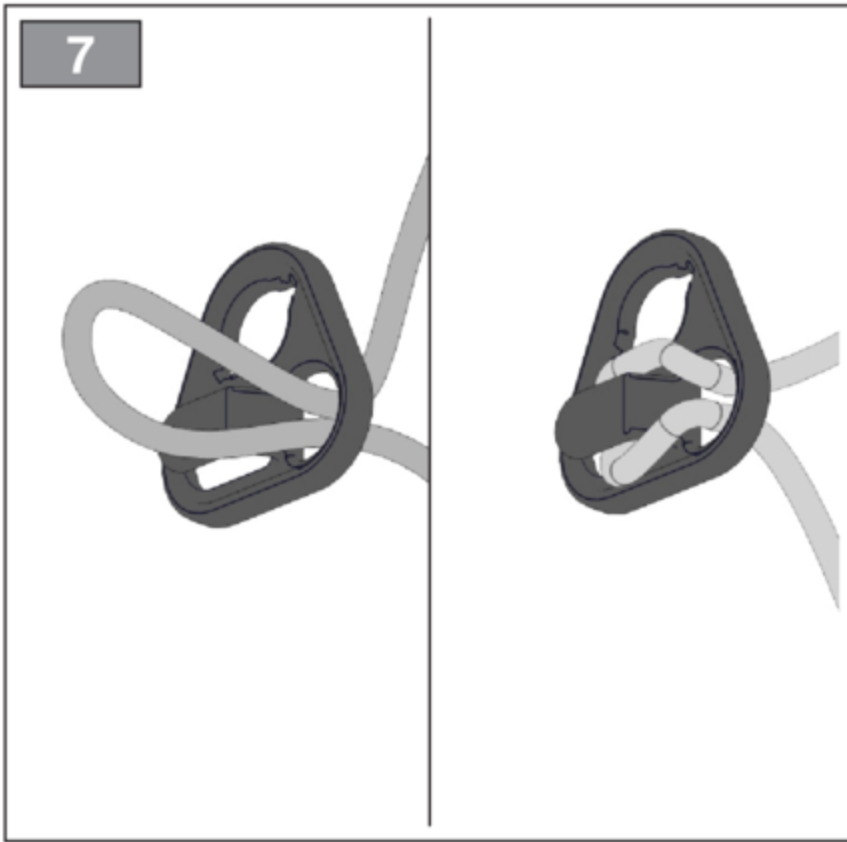


5



6





[1]	TECHNICAL DATA	type	ST 515 E
		model	ST 1151 E
[2]	Power voltage and frequency	V / Hz	220-240V / 50Hz
[3]	Power	kW	1,8
[4]	Engine rotations	rpm	2800 ± 10%
[5]	Working width	cm	50,8
[6]	Weight	kg	16,5
[7]	Maximum launch distance	m	5,5
[8]	Dimensions	Fig. 2	
[9]	A = Length	mm	1130
[10]	B = Height	mm	980
[11]	C = Width	mm	590
[12]	Measured acoustic power level	dB(A)	97
[13]	Uncertainty	dB(A)	3
[14]	Guaranteed acoustic power level	dB(A)	101
[15]	Sound pressure level	dB(A)	86
[16]	Uncertainty	dB(A)	3
[17]	Operator position vibration value	m/s ²	2,5
[18]	Uncertainty	m/s ²	1,5

McGrp.Ru

<p>[1] BG - ТЕХНИЧЕСКИ ДАННИ [2] Напрежение и честота на захранване [3] Мощност [4] Обороти на двигателя [5] Работна ширина [6] Маса [7] Максимално разстояние на изхвърляне [8] Максимални размери [9] A = Дължина [10] B = Височина [11] C = Ширина [12] Измерено ниво на звукова мощност [13] Несигурност [14] Гарантирано ниво на звукова мощност [15] Ниво на звуково налягане [16] Несигурност [17] Стойност на вибрации в мястото за управление [18] Несигурност</p>	<p>[1] BS - TEHNIČKI PODACI [2] Napon i frekvencija napajanja [3] Snaga [4] Okretaji motora [5] Radna širina [6] Masa [7] Maksimalna udaljenost bacanja [8] Dimenzije [9] A = Dužina [10] B = Visina [11] C = Širina [12] Izmjerena razina zvučne snage [13] Nesigurnost [14] Garantirana razina zvučne snage [15] Razina zvučnog pritiska [16] Nesigurnost [17] Razina vibracija na mjestu vozača [18] Nesigurnost</p>	<p>[1] CS - TECHNICKÉ PARAMETRY [2] Napájecí napětí a frekvence [3] Výkon [4] Otáčky motoru [5] Pracovní záběr [6] Hmotnost [7] Maximální vzdálenost vyhazování [8] Vnější rozměry [9] A = Délka [10] B = Výška [11] C = Šířka [12] Naměřená úroveň akustického výkonu [13] Nepřesnost měření [14] Zaručená úroveň akustického výkonu [15] Úroveň akustického tlaku [16] Nepřesnost měření [17] Hodnota vibrací na místě řidiče [18] Nepřesnost měření</p>
<p>[1] DA - TEKNISKE DATA [2] Forsyningsspænding og frekvens [3] Effekt [4] Motoromdrejninger [5] Arbejdsbredde [6] Vægt [7] Maks. slyngningsafstand [8] Maskinmål [9] A = Længde [10] B = Højde [11] C = Bredde [12] Målt lydeffektniveau [13] Usikkerhed [14] Garanteret lydeffektniveau [15] Lydtryksniveau [16] Usikkerhed [17] Vibrationsniveau på førersædet [18] Usikkerhed</p>	<p>[1] DE - TECHNISCHE DATEN [2] Versorgungsspannung und -frequenz [3] Leistung [4] Motordrehzahl [5] Arbeitsbreite [6] Gewicht [7] Maximaler Wurfabstand [8] Abmessungen des Platzbedarfs [9] A = Länge [10] B = Höhe [11] C = Breite [12] Gemessener Schalleistungspegel [13] Messungenauigkeit [14] Garantierter Schalleistungspegel [15] Schalldruckpegel [16] Messungenauigkeit [17] Vibrationswert am Fahrersitz [18] Messungenauigkeit</p>	<p>[1] ES - DATOS TÉCNICOS [2] Tensión y frecuencia de alimentación [3] Potencia [4] Revoluciones motor [5] Ancho de trabajo [6] Masa [7] Distancia de lanzamiento máxima [8] Dimensiones totales [9] A = Longitud [10] B = Altura [11] C = Anchura [12] Nivel de potencia sonora medido [13] Incertidumbre [14] Nivel de potencia sonora garantizado [15] Nivel de presión sonora [16] Incertidumbre [17] Valor de las vibraciones en el puesto de conducción [18] Incertidumbre</p>
<p>[1] ET - TEHNILISED ANDMED [2] Toitepinge ja -sagedus [3] Võimsus [4] Mootoripöörded [5] Töölaius [6] Mass [7] Maksimaalne heitekaugus [8] Mõõtmed [9] A = Pikkus [10] B = Kõrgus [11] C = Laius [12] Mõõdetud müravõimsuse tase [13] Ebakindlus [14] Garanteeritud müravõimsuse tase [15] Helirõhu tase [16] Ebakindlus [17] Vibratsiooni suurus juhikohal [18] Ebakindlus</p>	<p>[1] FI - TEHNISET TIEDOT [2] Syöttöjännite ja -taajuus [3] Teho [4] Moottorin kierrosluku [5] Työstöleveys [6] Massa [7] Maksimi lankoamisetäisyys [8] Mitat [9] A = Pituus [10] B = Korkeus [11] C = Leveys [12] Mitattu äänitehotaso [13] Epätarkuus [14] Taattu äänitehotaso [15] Äänenpaineen taso [16] Epätarkuus [17] Tärinäarvo kuljettajan paikalla [18] Epätarkuus</p>	<p>[1] FR - CARACTÉRISTIQUES TECHNIQUES [2] Tension et fréquence d'alimentation [3] Puissance [4] Tours du moteur [5] Largeur de travail [6] Masse [7] Distance de projection maximale [8] Dimensions d'encombrement [9] A = Longueur [10] B = Hauteur [11] C = Largeur [12] Niveau de puissance sonore mesuré [13] Incertitude [14] Niveau de puissance sonore garanti [15] Niveau de pression sonore [16] Incertitude [17] Valeur des vibrations au poste de conduite [18] Incertitude</p>

<p>[1] HR - TEHNIČKI PODACI [2] Napon i frekvencija napajanja [3] Snaga [4] Broj okretaja motora [5] Radna širina [6] Masa [7] Maksimalna udaljenost izbacivanja [8] Gabaritne dimenzije [9] A = Dužina [10] B = Visina [11] C = Širina [12] Izmjerena razina zvučne snage [13] Mjerna nesigurnost [14] Zajamčena razina zvučne snage [15] Razina zvučnog tlaka [16] Mjerna nesigurnost [17] Vrijednost vibracija na vozačkom mjestu [18] Mjerna nesigurnost</p>	<p>[1] HU - MŰSZAKI ADATOK [2] Tápfeszültség és -frekvencia [3] Teljesítmény [4] Motor fordulatszám [5] Munkavégzési szélesség [6] Tömeg [7] Max. kidobási távolság [8] Befoglaló méretek [9] A = Hosszúság [10] B = Magasság [11] C = Szélesség [12] Mért zajteljesítmény szint [13] Mérési bizonytalanság [14] Garantált zajteljesítmény szint [15] Hangnyomásszint [16] Mérési bizonytalanság [17] A vezetőállásnál mért vibrációs szint [18] Mérési bizonytalanság</p>	<p>[1] IT - DATI TECNICI [2] Tensione e frequenza di alimentazione [3] Potenza [4] Giri motore [5] Larghezza di lavoro [6] Massa [7] Distanza di lancio massima [8] Dimensioni di ingombro [9] A = Lunghezza [10] B = Altezza [11] C = Larghezza [12] Livello di potenza sonora misurato [13] Incertezza [14] Livello di potenza sonora garantito [15] Livello di pressione sonora [16] Incertezza [17] Valore delle vibrazioni al posto di guida [18] Incertezza</p>
<p>[1] LT - TECHNINIAI DUOMENYS [2] Maitinimo įtampa ir dažnis [3] Galia [4] Variklio apsukos [5] Darbo plotis [6] Svoris [7] Maksimalus metimo tolis [8] Matmenys [9] A = Ilgis [10] B = Aukštis [11] C = Plotis [12] Išmatuotas garso galios lygis [13] Paklaida [14] Garantuotas garso galios lygis [15] Garso slėgio lygis [16] Paklaida [17] Vibracijų lygis, sėdynė [18] Paklaida</p>	<p>[1] LV - TEHNISKIE DATI [2] Barošanas spriegums un frekvence [3] Jauda [4] Dzinēja apgriezieni [5] Darba platums [6] Masa [7] Maksimālais izmešanas attālums [8] Gabarīti [9] A = Garums [10] B = Augstums [11] C = Platums [12] Izmēritais skaņas intensitātes līmenis [13] Kļūda [14] Garantētais skaņas intensitātes līmenis [15] Skaņas spiediena līmenis [16] Kļūda [17] Vibrāciju līmenis vadītāja sēdē [18] Kļūda</p>	<p>[1] МК - ТЕХНИЧКИ ПОДАТОЦИ [2] Волтажа и вид на напојување [3] Моќност [4] Вртежи на моторот [5] Ширина на работа [6] Тежина [7] Далечина за максимално отфрлање [8] Димензии на пречка [9] A = Должина [10] Б = Висина [11] В = Ширина [12] Измерено ниво на бучава [13] Отстапување [14] Гарантирано ниво на бучава [15] Ниво на звучен притисок [16] Отстапување [17] Вредност на вибрации на местото на управување [18] Отстапување</p>
<p>[1] NL - TECHNISCHE GEGEVENS [2] Spanning en frequentie voeding [3] Vermogen [4] Toeren motor [5] Werkbreedte [6] Massa [7] Maximale schietafstand [8] Afmetingen [9] A = Lengte [10] B = Hoogte [11] C = Breedte [12] Gemeten akoestisch vermogen [13] Onzekerheid [14] Gewaarborgd akoestisch vermogen [15] Niveau geluidsdruk [16] Onzekerheid [17] Niveau trillingen op de bestuurdersplaats [18] Onzekerheid</p>	<p>[1] NO - TEKNISKE DATA [2] Matespenning og -frekvens [3] Ytelse [4] Motoromdreininger [5] Arbeidsbredde [6] Vekt [7] Maks. rekkevidde for utkast [8] Totale mål [9] A = Lengde [10] B = Høyde [11] C = Bredd [12] Målt lydeffektivnivå [13] Usikkerhet [14] Garantert lydeffektivnivå [15] Lydtryknivå [16] Usikkerhet [17] Vibrasjonsnivå ved førerplassen [18] Usikkerhet</p>	<p>[1] PL - DANE TECHNICZNE [2] Napięcie i częstotliwość zasilania [3] Moc [4] Obroty silnika [5] Zasięg prac [6] Masa [7] Odległość maksymalna odrzutu [8] Wymiary ogólne [9] A = Długość [10] B = Wysokość [11] C = Szerokość [12] Pomiar poziomu mocy akustycznej [13] Niepewność pomiaru [14] Gwarantowany poziom mocy akustycznej [15] Poziom ciśnienia akustycznego [16] Niepewność pomiaru [17] Poziom drgań na stanowisku kierowcy [18] Niepewność pomiaru</p>

<p>[1] RO - DATE TEHNICE [2] Tensiunea și frecvența de alimentare [3] Putere [4] Turații motor [5] Lățime de lucru [6] Masă [7] Distanță maximă de lansare [8] Dimensiuni de gabarit [9] A = Lungime [10] B = Înălțime [11] C = Lățime [12] Nivel de putere sonoră măsurat [13] Nesiguranță [14] Nivel de putere sonoră garantat [15] Nivel de presiune sonoră [16] Nesiguranță [17] Valoarea vibrațiilor la locul conducătorului [18] Nesiguranță</p>	<p>[1] RU - ТЕХНИЧЕСКИЕ ХАРАКТЕРИСТИКИ [2] Напряжение и частота питания [3] Мощность [4] Число оборотов двигателя [5] Ширина рабочей зоны [6] Масса [7] Дальность отброса снега [8] Габаритные размеры [9] A = Длина [10] B = Высота [11] C = Ширина [12] Измеренный уровень звуковой мощности [13] Погрешность [14] Гарантируемый уровень звуковой мощности [15] Уровень звукового давления [16] Погрешность [17] Уровень вибрации на месте водителя [18] Погрешность</p>	<p>[1] SK - TECHNICKÉ PARAMETRE [2] Napájecí napětí a frekvence [3] Výkon [4] Otáčky motoru [5] Pracovní záběr [6] Hmotnost [7] Maximální vzdálenost vyhazování [8] Vnější rozměry [9] A = Délka [10] B = Výška [11] C = Šířka [12] Naměřená úroveň akustického výkonu [13] Nepřesnost měření [14] Zaručená úroveň akustického výkonu [15] Úroveň akustického tlaku [16] Nepřesnost měření [17] Hodnota vibrací na místě řidiče [18] Nepřesnost měření</p>
<p>[1] SL - TEHNIČNI PODATKI [2] Napetost in frekvenca električnega napajanja [3] Moč [4] Vrtljaji motorja [5] Delovna širina [6] Masa [7] Maksimalna dolžina izmeta [8] Dimenzije [9] A = Dolžina [10] B = Višina [11] C = Širina [12] Izmerjena raven zvočne moči [13] Negotovost [14] Zajamčena raven zvočne moči [15] Raven zvočnega tlaka [16] Negotovost [17] Stopnja vibracij na upravljavčevem mestu [18] Negotovost</p>	<p>[1] SR - TEHNIČKI PODACI [2] Napon i frekvencija napajanja [3] Snaga [4] Obrtaji motora [5] Radna širina [6] Masa [7] Maksimalna udaljnost bacanja [8] Dimenzije [9] A = Dužina [10] B = Visina [11] C = Širina [12] Izmereni nivo zvučne snage [13] Nesigurnost [14] Garantovani nivo zvučne snage [15] Nivo zvučnog pritiska [16] Nesigurnost [17] Vrednost vibracija na mestu vozača [18] Nesigurnost</p>	<p>[1] SV - TEKNISKA DATAI [2] Drivspänning och frekvens [3] Effekt [4] Motorvarvtal [5] Arbetsbredd [6] Vikt [7] Maximal kastlängd [8] Mått [9] A = längd [10] B = höjd [11] C = bredd [12] Uppmätt ljudeffektnivå [13] Osäkerhet [14] Garanterad ljudeffektnivå [15] Ljudtrycksnivå [16] Osäkerhet [17] Vibrationsnivå på manöverhandtag [18] Osäkerhet</p>



ОГЛАВЛЕНИЕ

1. ОБЩИЕ СВЕДЕНИЯ.....	1
2. ПРАВИЛА БЕЗОПАСНОСТИ.....	2
3. ОЗНАКОМЛЕНИЕ С МАШИНОЙ	7
3.1 Описание машины и предусмотренное применение	7
3.2 Знаки безопасности	8
3.3 Идентификационный ярлык	8
3.4 Основные компоненты	8
4. МОНТАЖ	9
5. СРЕДСТВА УПРАВЛЕНИЯ	9
5.1 Рычаг запуска.....	9
5.2 Блокировка рычага запуска.....	9
5.3 Ручка поворота выпускного желоба	10
5.4 Регулировка положения дефлектора	10
6. ЭКСПЛУАТАЦИЯ МАШИНЫ	10
6.1 Подготовительные операции	10
6.2 Проверка безопасности	10
6.3 Запуск / работа.....	10
6.4 Останов.....	11
6.5 Рекомендации по эксплуатации.....	11
6.6 После работы	11
7. ТЕХНИЧЕСКОЕ ОБСЛУЖИВАНИЕ	11
7.1 Общая СВЕДЕНИЯ	11
7.2 Очистка.....	12
8. ХРАНЕНИЕ	12
9. СЕРВИСНОЕ ОБСЛУЖИВАНИЕ И РЕМОНТ	12
10. УСЛОВИЯ ГАРАНТИИ.....	12
11. ТАБЛИЦА ТЕХНИЧЕСКОГО ОБСЛУЖИВАНИЯ	13
12. ВЫЯВЛЕНИЕ НЕПОЛАДОК.....	13

1. ОБЩИЕ СВЕДЕНИЯ

1.1 КАК СЛЕДУЕТ ЧИТАТЬ ЭТО РУКОВОДСТВО

В тексте этого руководства отдельные параграфы, содержащие особенно важную информацию о технике безопасности или принципах работы устройства, выделены следующим образом:

ПРИМЕЧАНИЕ или **ВАЖНО**

содержит уточнения или ссылки на другую ранее упомянутую информацию для предотвращения поломки машины или нанесения ущерба.

Знак указывает на опасность. Несоблюдение данного предупреждения может привести к получению и нанесению травм и/или нанесению ущерба.

.....
Пункты, обрамленные серой пунктирной рамкой, содержат описание опциональных характеристик, не присущих всем моделям, представленным в данном руководстве. Проверьте, есть ли данная характеристика в вашей модели.
.....

Все обозначения “передний”, “задний”, “правый” и “левый” указываются относительно оператора в положении управления машиной.

1.2 ОБОЗНАЧЕНИЯ

1.2.1 Рисунки

Рисунки в данном руководстве по эксплуатации пронумерованы 1, 2, 3 и так далее.

Компоненты, показанные на рисунках, обозначены буквами А, В, С и так далее. Ссылка на компонент С на рисунке 2 осуществляется при помощи фразы: “См. рис. 2.С” или просто “(рис. 2.С)”. Изображения на рисунках являются приблизительными. Реальные детали могут отличаться от изображенных.

1.2.2 Названия глав

Данное руководство подразделяется на главы и пункты. Пункт под названием "2.1 Обучение" является подпунктом главы "2. Правила безопасности". Ссылки на главы и пункты обозначаются сокращением гл. или пункт и соответствующим номером. Пример: "гл. 2" или "пункт 2.1".

2. ПРАВИЛА БЕЗОПАСНОСТИ

2.1 ОБУЧЕНИЕ

⚠ Перед использованием машины внимательно прочитайте данное руководство.

⚠ Ознакомьтесь с органами управления и надлежащим использованием машины. Научитесь быстро останавливать двигатель. Несоблюдение мер предосторожности и рекомендаций может привести к пожарам и/или серьезным травмам. Храните все описания мер предосторожности и рекомендации для использования в будущем.

- Ни в коем случае не разрешайте пользоваться машиной детям или лицам, недостаточно хорошо знакомым с правилами обращения с ней. Местное законодательство может устанавливать минимальный возраст пользователя.
- Это оборудование может использоваться детьми 8 лет и старше, а также

людьми с ограниченными физическими и умственными способностями, с нарушенной чувствительностью, не обладающими опытом и знаниями, при условии, что их действиями руководит другое лицо или если им объяснили, как пользоваться машиной, и они понимают возможную опасность. Дети не должны играть с оборудованием. Очистка и техническое обслуживание не должны выполняться детьми без присмотра.

- Никогда не используйте машину, если пользователь устал, плохо себя чувствует или находится под воздействием лекарств, наркотиков, алкоголя или веществ, снижающих скорость рефлексов и уровень внимания.
- Помните, что оператор или пользователь несет ответственность за несчастные случаи или ущерб, нанесенный другим лицам или их имуществу. Пользователь несет ответственность за оценку потенциальных рисков на участке, на котором он работает, кроме того, он должен принять все меры предосторожности, чтобы обеспечить свою безопасность и безопасность окружающих, в особенности на склонах, неровных, скользких или неустойчивых поверхностях.

McGrp.Ru

2.2 ПОДГОТОВИТЕЛЬНЫЕ ОПЕРАЦИИ

Средства индивидуальной защиты (СИЗ)

- Пользуйтесь снегоочистителем только в подходящей одежде.
- Надевайте обувь, которая обеспечивает надежное сцепление в скользких условиях.
- Во время работы, обслуживания и ремонта всегда пользуйтесь защитными очками или маской. Предметы, отбрасываемые машинами с двигателем во время работы, могут попасть в глаза.
- Надевайте противошумные наушники.

Рабочий участок / Машина

- Проверьте состояние участка для расчистки снега и уберите с него посторонние предметы. Например, коврики, санки, доски, провода и т.д.
- Перед запуском двигателя проверьте, что все органы управления отключены.
- Прежде чем приступить к уборке снега, дайте двигателю и машине приспособиться к окружающей температуре

Электропитание

- Каждый раз перед работой проверяйте, что на кабеле питания и на удлинителе нет следов повреждения или износа.
- Никогда не пользуйтесь машиной, если кабель питания или удлинитель повреждены или изношены.

Поврежденный или изношенный кабель может привести к соприкосновению с частями, находящимися под напряжением.

- Подключайте снегоочиститель только к электрическим розеткам, оснащенным заземляющим выключателем. Номинальный ток срабатывания заземляющего выключателя должен составлять не более 30 мА. Подключайте снегоочиститель при помощи кабеля, омологированного для наружного применения.
- Проверьте, что напряжение сети соответствует значению напряжения питания.
- Постоянное подсоединение любого электрического аппарата к электросети здания должно быть выполнено квалифицированным электриком, в соответствии с действующими нормами. Неправильное подключение может нанести серьезный ущерб, включая смерть.
- Вилка машины должна быть совместимой с розеткой. Никогда не вносите изменений в конструкцию вилки. Не используйте адаптеры с заземленными машинами. Немодифицированные вилки, совместимые с розеткой, снижают риск электрического удара.
- Избегайте соприкосновения тела с такими заземленными поверхностями, как трубы, радиаторы, кухонные плиты, холодильники. Риск электрического

удара повышается при соприкосновении тела с заземленными поверхностями.

2.3 ВО ВРЕМЯ РАБОТЫ

Рабочий участок

- Не используйте машину во взрывоопасной среде, поблизости от горючих жидкостей, газа или пыли. Электрические контакты или механическое трение могут сгенерировать искры, которые могут привести к возгоранию пыли или паров.
- Работайте только при дневном свете или при хорошем искусственном освещении, в условиях хорошей видимости.
- На рабочем участке не должно быть взрослых людей, детей и животных. Необходимо, чтобы другой взрослый человек смотрел за детьми.
- Будьте особенно внимательны, когда работаете на дорожках, посыпанных гравием, тротуарах и проезжей части, а также при переходе на другую их сторону. Учитывайте возможное наличие скрытых опасностей.
- Когда вы работаете на машине рядом с проезжей частью, учитывайте потенциальное присутствие транспортных средств.

Правила поведения во время работы

- Не поворачивайте выпускной желоб против ветра, а также к людям,

животным, автомобилям, жилым помещениям, и туда, где возможно нанесение ущерба от снега или других предметов, находящихся в снегу. Никому не позволяйте стоять перед машиной.

- Никогда не используйте снегоочиститель вблизи заборов, автомобилей, окон, стеклянных стен и т.д., предварительно не отрегулировав дефлектор выпускного желоба.
- Не приближайте руки и ноги к вращающимся частям. Всегда держитесь на расстоянии от выпускного желоба.
- Если снегоочиститель ударился о посторонний предмет или аномально вибрирует, необходимо отключить машину от электросети, дождаться остановки подвижных узлов и внимательно обследовать ее на наличие повреждений. Обычно вибрация указывает на наличие неисправности. Устраните возможные повреждения, прежде чем снова использовать машину.
- Прежде чем отойти от машины, выключите все органы управления и отключите машину от электросети.
- Перед выполнением очистки, ремонта или осмотра всегда проверяйте, что вращающиеся части неподвижны, органы управления выключены, и машина отключена от электросети.
- Машина не должна перемещаться на высокой скорости по скользкой

поверхности. Будьте осторожны при движении задним ходом. При движении задним ходом смотрите назад до и во время движения, чтобы убедиться в отсутствии препятствий.

- Отключайте шнек, когда необходимо просто перевезти машину в другое место, а не работать.
- Всегда удостоверьтесь в надежном равновесии и крепко держитесь за рукоятку. Никогда не работайте бегом, только шагом.
- Держите кабель-удлиннитель на расстоянии от шнека. Шнек может нанести кабелю повреждения и привести к соприкосновению с частями, находящимися под напряжением.

Ограничения в применении

- Не работайте на склоне в поперечном направлении. Всегда двигайтесь сначала сверху вниз, а потом снизу вверх. Будьте осторожны при смене направления движения на склоне. Избегайте крутых склонов.
- Не используйте машину, если защитные средства не обеспечивают необходимый уровень безопасности, или если защитные устройства установлены неправильно.
- Не отключайте и не разбирайте имеющиеся защитные устройства.
- Не перегружайте машину, работая на слишком высокой скорости.
- Не используйте машину в плохую погоду, особенно если возможны молнии.

- Прежде чем прикоснуться руками к внутренней части выпускного канала или шнека, отключите машину от электросети.

2.4 ТЕХНИЧЕСКОЕ ОБСЛУЖИВАНИЕ, ХРАНЕНИЕ И ТРАНСПОРТИРОВКА

Регулярное техническое обслуживание и правильное хранение являются залогом безопасности машины.

⚠ Отсоедините машину от сети питания и прочитайте соответствующие инструкции перед выполнением каких-либо операций по очистке или техобслуживанию. Во всех ситуациях, где присутствует риск для рук, надевайте подходящую одежду и рабочие перчатки.

⚠ Поврежденные или износившиеся детали всегда необходимо заменять, они не подлежат ремонту. Используйте только оригинальные запчасти: использование неоригинальных и/или неправильно установленных запасных частей может снизить уровень безопасности машины, вызвать несчастные случаи или травмы, а также снимает с изготовителя ответственность за эти обстоятельства.

Техническое обслуживание

- Если кабель питания поврежден, он должен быть заменен только производителем, его службой техсервиса или аналогичным квалифицированным специалистом, для предотвращения возможного риска.
- Кабель должен находиться далеко от источников тепла, масла, острых углов и подвижных узлов. Поврежденный или запутанный кабель повышает риск электрического удара.

Хранение

- Оставьте машину включенной на несколько минут после отбрасывания снега во избежание замерзания коллектора / ротора.
- Дайте двигателю остыть перед тем, как убрать снегоочиститель на хранение в закрытое помещение.
- В случае длительного хранения снегоочистителя всегда руководствуйтесь основными указаниями руководства по эксплуатации.

Транспортировка

Каждый раз, когда требуется передвинуть, поднять, перевезти или наклонить машину, следует:

- Надеть плотные рабочие перчатки.
- Поднимать машину, ухватив ее в таких точках, чтобы она не выскользнула,

- учитывая ее вес и особенности конструкции;
- Привлечь надлежащее количество людей, учитывая вес машины и характеристики транспортного средства.
- Во время транспортировки надлежащим способом закрепить машину на транспортном средстве.

2.5 ОХРАНА ОКРУЖАЮЩЕЙ СРЕДЫ

Охрана окружающей среды должна являться существенным и первоочередным аспектом при пользовании машиной, во благо человеческого общества и окружающей среды, в которой мы живем.

- Старайтесь не беспокоить окружающих.
- Строго соблюдайте местные нормы по утилизации упаковки, масел, топлива, фильтров, поврежденных частей или любых элементов со значительным влиянием на окружающую среду; эти отходы не должны выбрасываться с бытовым мусором, а собираться отдельно и передаваться в специальные центры сбора отходов, выполняющие их переработку.
- После завершения срока службы машины не выбрасывайте ее с бытовым мусором, а обратитесь в центр сбора отходов в соответствии с действующим местным законодательством.

2.6 УТИЛИЗАЦИЯ



Не выбрасывайте электрооборудование вместе с бытовыми отходами. В соответствии с Европейской директивой 2012/19/ЕС относительно выведенного из эксплуатации электрического и электронного оборудования и ее применением согласно правилам страны эксплуатации, выведенное из эксплуатации электрооборудование должно отправляться на переработку в соответствии с требованиями по охране окружающей среды отдельно от других отходов. Если электрооборудование выбрасывается на свалку или закапывается в землю, вредные вещества могут проникнуть в слой подземных вод и попасть в пищевые продукты, что приведет к нанесению ущерба вашему здоровью и хорошему самочувствию. Для получения более подробной информации по переработке этого изделия обращайтесь в учреждение, ответственное за переработку отходов, или к Вашему дистрибьютору.

3. ОЗНАКОМЛЕНИЕ С МАШИНОЙ

3.1 ОПИСАНИЕ МАШИНЫ И ПРЕДУСМОТРЕННОЕ ПРИМЕНЕНИЕ

Перед вами снегоочиститель. Машина работает от сети электропитания. Она оснащена блоком питания со штепсельной вилкой, который предназначен для подключения к розетке с напряжением 230 В переменного тока.

Электродвигатель запускается рычагом запуска, расположенным на рукоятке, и приводит в действие шнек для уборки снега. Оператор управляет машиной, держась за рукоятку, на которой расположен рычаг запуска, всегда находясь в положении стоя, позади машины.

3.1.1 Предусмотренная эксплуатация

Эта машина разработана и изготовлена для уборки, удаления и отбрасывания снега с тротуаров, из парков, с путей проезда и с других поверхностей на уровне земли. Снегоочиститель должен использоваться исключительно для уборки снега.

3.1.2 Неправильное использование

Любое другое использование, отличное от вышеупомянутого, может создать опасность и причинить ущерб людям и/или имуществу. Входит в понятие неправильного использования (в качестве примера, но не ограничиваясь этими случаями):

- Использование машины на поверхностях, расположенных над уровнем земли, например, на крышах жилых зданий, гаражей, портиков, других конструкций и зданий.
- Включение шнека на поверхности, где имеются элементы, отличные от снега (например, земля, трава, булыжники и т.д.).
- Буксировать или толкать грузы, используя машину.
- Не тяните машину за кабель при ее перемещении или чтобы извлечь вилку из розетки.
- Не перевозите пассажиров.

ВАЖНО *Ненадлежащее использование машины влечет за собой утрату силы гарантии и снимает с Изготовителя всю ответственность, возлагая на пользователя ответственность за издержки в случае порчи имущества, получения травм или нанесения ущерба третьим лицам.*

3.1.3 Тип пользователя

Данная машина предназначена для широкого потребителя, для непрофессионального применения. Она предназначена для любительского применения.

ВАЖНО *Машиной должен управлять только один человек.*

3.2 ЗНАКИ БЕЗОПАСНОСТИ

На машине имеются различные символы (рис. 3). Они призваны напоминать оператору о необходимости внимательной и осторожной эксплуатации. Значение символов:



КЛАСС ИЗОЛЯЦИИ - Класс II
Устройство, в котором защита от поражения электрическим током обеспечивается не только главной изоляцией, но и дополнительными мерами защиты, например, двойной или усиленной изоляцией. Данные меры не зависят от условий монтажа, и такое устройство не нуждается в защитном заземлении.



ВНИМАНИЕ! В случае несоответствия нормам существует риск летального исхода и / или нанесения ущерба людям или имуществу.



ВНИМАНИЕ! Перед использованием машины прочитайте указания.



ОПАСНОСТЬ! Выброс предметов. Не поворачивайте выпускную насадку к людям или животным.



ОПАСНОСТЬ! На рабочем участке не должно быть людей, детей и животных.



ОПАСНОСТЬ! Крыльчатка вращается. Всегда держитесь на расстоянии от отверстия для выброса снега.



ОПАСНОСТЬ! Держите руки и ноги на расстоянии от вращающихся частей.



ОПАСНОСТЬ! Запрещено опускать руки в канал выброса при вращающемся шнеке. Прежде, чем устранить засор в выпускном желобе, выключите двигатель.



ОПАСНОСТЬ! Надевайте защитные наушники.



ОПАСНОСТЬ! Надевайте защитные очки.



ОПАСНОСТЬ! Прежде, чем выполнять обслуживание машины, извлекайте вилку из розетки.

ВАЖНО Поврежденные или нечитаемые наклейки нуждаются в

замене. Закажите новые наклейки в авторизованном сервисном центре.

3.3 ИДЕНТИФИКАЦИОННЫЙ ЯРЛЫК

На идентификационном ярлыке указана следующая информация (рис. 1):

1. Адрес изготовителя
2. Тип машины
3. Уровень акустической мощности
4. Знак соответствия директиве СЕ
5. Мощность двигателя
6. Напряжение и частота питания
7. Месяц / Год изготовления
8. Заводской номер
9. Код изделия
10. Класс защиты

Впишите идентификационные данные машины в специальные поля на ярлыке, помещенном на обратной стороне обложки.

ВАЖНО Используйте идентификационные наименования, указанные на идентификационном ярлыке устройства.

ВАЖНО Указывайте идентификационные наименования каждый раз при обращении в авторизованный сервисный центр

ВАЖНО Образец декларации соответствия находится на последних страницах руководства.

3.4 ОСНОВНЫЕ КОМПОНЕНТЫ

В состав машины входят следующие основные компоненты (рис. 1):

- A. Рукоятка
- B. Рычаг запуска
- C. Разблокировка рычага запуска
- D. Ручка поворота желоба
- E. Держатель кабеля-удлинителя
- F. Замок рукоятки с шарниром
- G. Центральная часть рукоятки
- H. Штепсельная вилка
- I. Выпускной желоб
- J. Дефлектор
- K. Шнек
- L. Отсек шнека
- M. Колесо
- N. Нижний нож
- O. Ручка для транспортировки
- P. Нижняя часть рукоятки
- Q. Кабельный зажим

4. МОНТАЖ

В связи со складированием и транспортировкой некоторые составные части машины не собираются непосредственно на заводе, их необходимо собрать после удаления упаковочного материала, согласно следующим указаниям.

4.1 КОМПОНЕНТЫ ДЛЯ МОНТАЖА

В упаковке имеются компоненты для монтажа (рис. 4), приведенные в следующей таблице:

Компонент	Рис.	№
Снегоочиститель	4	1
Ручка поворота выпускного желоба	4.A	1
Рукоятка	4.B	1
Сцепление рукоятки	4.C	1
Проставки и крепежные винты рукоятки	4.D, 4.E	2
Проставки и крепежные винты рукоятки	4.F, 4.G	4
Держатель кабеля-удлинителя	4.H	1
Кабельный зажим на рукоятке	4.I	1
Дефлектор	4.J	1
Инструкция	-	1

4.2 РАСПАКОВКА

1. Вскрывайте упаковку осторожно и внимательно, чтобы не потерять компоненты.
2. Ознакомьтесь с документами, лежащими в коробке, в том числе, с данным руководством.
3. Извлеките из коробки все отдельные компоненты.
4. Достаньте из коробки снегоочиститель.
5. Выбросьте коробку и упаковочные материалы в соответствии с местным законодательством.

4.3 МОНТАЖ РУКОЯТКИ

1. Установите центральную часть рукоятки (рис. 4.C) на снегоочиститель (нижняя часть рукоятки), и закрепите ее винтами (рис. 4.D, 4.E) с обеих сторон.
2. Установите верхнюю часть рукоятки (рис. 4.B) на центральную часть и закрепите ее специальными винтами и зажимами (рис. 4.G, 4.F).
3. Закрепите кабель электропитания специальным зажимом (рис. 4.I).

4.4 МОНТАЖ РУЧКИ ПОВОРОТА ВЫПУСКНОГО ЖЕЛОБА

1. Соберите ручку (рис. 5.A1) при помощи специального вала-удлинителя (рис. 5.A), и закрепите его с помощью 2 винтов (рис. 5.A2). Проверьте, что отверстия вала (рис. 5.A) и соединения (рис. 5.A1) расположены соосно.
2. Вставьте 2 винта в отверстия и закрепите..
3. Собранный таким способом ручку вставьте в специальный держатель в нижней части рукоятки (рис. 5.B).
4. Вставьте конец ручки в специальное отверстие для соединения с желобом, ручка должна быть расположена прямо, а ее захват обращен вверх (рис. 5.C).
5. Проверьте правильность работы выпускного желоба, повернув его до упора в обе стороны. Желоб должен беспрепятственно поворачиваться (рис. 10).

4.5 МОНТАЖ ДЕФЛЕКТОРА

1. Вставьте дефлектор в выпускной канал в прямом положении (рис. 6.A).
2. Вставьте выступы с обеих сторон в отверстия для поворота (рис. 6.B).
Надавите, чтобы стержни закрепились в специальных отверстиях (до щелчка).

4.6 МОНТАЖ КАБЕЛЬНОГО ЗАЖИМА

Вставьте кабель в кабельный зажим (рис. 4.I) и закрепите его на центральной части рукоятки.

5. СРЕДСТВА УПРАВЛЕНИЯ

5.1 РЫЧАГ ЗАПУСКА

Выполняет останов и запуск двигателя.

- Запуск: Нажмите кнопку блокировки (рис. 9.C) и потяните рычаг запуска (рис. 9.B).
- Останов: отпустите рычаг запуска (рис. 9.B).

5.2 БЛОКИРОВКА РЫЧАГА ЗАПУСКА

Препятствует случайному включению рычага запуска. Нажмите кнопку (рис. 9.C), чтобы разблокировать рычаг запуска.

McGrp.Ru

5.3 РУЧКА ПОВОРОТА ВЫПУСКНОГО ЖЕЛОБА

Управляет поворотом выпускного желоба и позволяет направлять разгрузку снега в нужную сторону. Поворачивайте ручку (рис. 10.Е) по / против часовой стрелки для поворота желоба.

5.4 РЕГУЛИРОВКА ПОЛОЖЕНИЯ ДЕФЛЕКТОРА

Возьмитесь за ручку (рис. 11.А) и нажмите на нее, чтобы отсоединить блокировку дефлектора (рис. 11.В) и отрегулировать его положение (рис. 11.С). Продолжайте тянуть ручку на себя и перемещайте ее вперед / назад, чтобы опустить / поднять дефлектор. После установки дефлектора в нужное положение и отпуская ручки дефлектор заблокируется в данном положении (вы услышите щелчок).

6. ЭКСПЛУАТАЦИЯ МАШИНЫ

ВАЖНО Правила безопасности при эксплуатации машины приведены в гл. 2. Строго соблюдайте указания во избежание серьезных рисков и опасности.

6.1 ПОДГОТОВИТЕЛЬНЫЕ ОПЕРАЦИИ

Пользуясь удлинителем, подключите снегоочиститель к розетке электропитания. Вставьте кабель-удлинитель в специальный держатель (рис. 7) во избежание случайного отсоединения и подсоедините его к вилке питания (рис. 8). Проверьте, что в положении запуска у шнека отсутствует сцепление со снегом.

ПРИМЕЧАНИЕ Прежде чем приступить к уборке снега, рекомендуется обработать шнек силиконовым спреем во избежание образования льда на вращающихся органах.

6.2 ПРОВЕРКА БЕЗОПАСНОСТИ

После запуска и прежде чем приступить к эксплуатации машины важно проверить ее безопасность. Удостоверьтесь, что результаты проверок соответствуют данным, приведенным в таблице.

⚠ Прежде чем приступить к работе, всегда проверяйте безопасность машины.

6.2.1 Общая проверка безопасности и работы шнека

Предмет	Результат
Электрические кабели.	Изоляция нигде не повреждена. Механические повреждения отсутствуют.
Нажмите кнопку разблокировки (рис. 9.С). Нажмите на рычаг запуска.	Двигатель запускается и шнек начинает вращение.
Пробное перемещение	Аномальная вибрация отсутствует. Аномальные звуки отсутствуют.
Отпустите рычаг запуска.	Двигатель и шнек незамедлительно выключаются.

⚠ Если результат любой проверки отличается от приведенного в таблице, пользоваться машиной нельзя! Сдайте машину в сервисный центр для выполнения проверок и ремонта.

6.3 ЗАПУСК / РАБОТА

⚠ Запуск снегоочистителя вызывает вращение шнека. Удалите людей на безопасное расстояние и следите, чтобы шнек не соприкасался с камнями и другими предметами, которые могут быть отброшены.

6.3.1 Начало работы

1. Слегка наклоните снегоочиститель назад и немного приподнимите шнек над землей.
2. Нажмите и держите нажатой кнопку разблокировки рычага запуска (рис. 9.С).
3. Для выполнения запуска потяните рычаг запуска (рис. 9.В).
4. Отпустите кнопку разблокировки рычага запуска.

⚠ Если шнек заблокирован, не пытайтесь включить двигатель. Машина оборудована автоматической системой защиты двигателя. Если защита включена, подождите несколько секунд, прежде чем выполнить повторный запуск машины.

6.3.2 Описание работы

Опустите шнек на землю и приступайте к уборке снега. Кабель должен тянуться позади машины, чтобы оператор не споткнулся, и кабель не зацепился за посторонние предметы на рабочем участке.

⚠ *Во время работы никогда не переезжайте машиной по электрическому кабелю.*

⚠ *Если электрический кабель был поврежден во время работы, выполните следующие действия:*

- Остановите машину.
- Отойдите от машины в противоположную сторону относительно места повреждения кабеля.
- Отключите кабель питания от электросети.

⚠ *Всегда выключайте двигатель прежде чем приступить к разблокировке.*

6.4 ОСТАНОВ

Для выполнения останова машины отпустите рычаг запуска (рис. 9.В).

ВАЖНО *Прежде чем отойти от машины, всегда отключайте ее от электросети.*

6.5 РЕКОМЕНДАЦИИ ПО ЭКСПЛУАТАЦИИ

- Свежевыпавший снег убирать легче. Повторно пройдите по уже расчищенным местам, чтобы удалить остатки снега.
- По возможности снег должен выбрасываться в направлении ветра. Следите за расстоянием и направлением отбрасывания снега.
- В случае сильного ветра опустите дефлектор, чтобы направить струю снега вниз, поскольку ветер может отнести снег не туда, куда требуется.
- По окончании работы оставьте машину включенной на несколько минут, чтобы избежать образования льда на выпускной насадке.

6.5.1 Рыхлый и нормальный снег

Слой снега толщиной до 20 см можно быстро удалить, работая на равномерной скорости. Если снег более глубокий или имеются сугробы, то следует снизить скорость и дать машине работать в стандартном ритме.

6.5.2 Мокрый и утрамбованный снег

Продвигайтесь медленно. Избегайте использования нижнего ножа для удаления утрамбованного снега и льда.

ВАЖНО *Интенсивное использование машины на мокром и утрамбованном снегу может вызвать неисправности в отсеке шнека.*

6.6 ПОСЛЕ РАБОТЫ

- Незамедлительно извлеките вилку из розетки электропитания.
- Щеткой удалите весь снег, прилипший к корпусу машины (пункт 7.2).
- Несколько раз подвигайте все органы управления вперед и назад.
- Затяните винты и болты, которые ослабились в процессе работы.
- Проверьте, что нет ослабленных или поврежденных компонентов. Если необходимо, замените поврежденные компоненты.

⚠ *Не накрывайте машину, пока двигатель не остынет.*

7. ТЕХНИЧЕСКОЕ ОБСЛУЖИВАНИЕ

7.1 ОБЩАЯ СВЕДЕНИЯ

ВАЖНО *Правила безопасности при выполнении технического обслуживания машины приведены в пункте 2.4. Строго соблюдайте указания во избежание серьезных рисков и опасности.*

⚠ *При выполнении всех проверок и операций технического обслуживания машина и двигатель должны быть выключены. Перед выполнением любой операции технического обслуживания необходимо выключить двигатель и извлечь ключ.*

⚠ *Перед выполнением технического обслуживания наденьте соответствующую одежду, защитные перчатки и очки.*

- Периодичность и описание операций технического обслуживания приведены в "Таблице технического обслуживания". Целью этой таблицы является помочь вам поддерживать эффективность и безопасность вашей машины. В ней указаны основные операции технического

- обслуживания машины и периодичность, предусмотренная для каждой из них. Выполняйте указанные действия по истечении первого из указанных сроков.
- Использование неоригинальных запасных частей и дополнительного оборудования может отрицательно сказаться на работе и безопасности машины. Изготовитель не несет ответственности за ущерб или травмы, вызванные данными изделиями.
 - Оригинальные запчасти можно приобрести в сервисном центре или у авторизованных дистрибьюторов.

ВАЖНО Все операции по техническому обслуживанию и регулировке, не описанные в данном руководстве, должны быть выполнены через вашего дистрибьютора или в специализированном сервисном центре.

7.2 ОЧИСТКА

⚠ Операции по очистке должны выполняться на выключенной машине. Перед удалением снега из выпускного канала необходимо:

- Отпустить рычаг управления шнеком.
- Выключить двигатель.

Чистите машину каждый раз после работы. Очистка машины выполняется в следующем порядке:

- Выключите двигатель
- Отсоедините электрический кабель от снегоочистителя и отсоедините удлинитель от сети электропитания
- Дайте снегоочистителю остыть
- Почистите снегоочиститель внутри и снаружи подходящей щеткой и/или струей сжатого воздуха.

⚠ Никогда не мойте снегоочиститель водой, в противном случае вы повредите электрические устройства, что приведет к риску поражения электрическим током.

8. ХРАНЕНИЕ

В случае, если машина будет храниться более 30 дней, необходимо:

1. Тщательно очистить снегоочиститель.
2. Проверить, что снегоочиститель не поврежден. Если необходимо, отремонтировать его.
3. Если краска потрескалась, покрасьте нужные места для предотвращения ржавления.

4. Нанести антикоррозийное защитное покрытие на металлические поверхности.

9. СЕРВИСНОЕ ОБСЛУЖИВАНИЕ И РЕМОНТ

В этом руководстве изложены все указания, необходимые для управления машиной и для правильного выполнения основных операций технического обслуживания, которое должен выполнять пользователь. Для выполнения всех действий по регулировке и обслуживанию, не описанных в этом руководстве, обращайтесь к Вашему дистрибьютору или в специализированный сервисный центр, располагающий подготовленным персоналом и оборудованием, необходимыми для правильного выполнения работы, поддержания уровня безопасности и восстановления первоначального состояния машины. Операции, выполненные в неподходящих для этого структурах или неквалифицированными людьми, приводят к аннулированию всех видов гарантии, а также снимают с Изготовителя всю ответственность.

Только авторизованные сервисные центры могут выполнять гарантийный ремонт и обслуживание.

- Авторизованные сервисные центры используют только оригинальные запасные части. Оригинальные запасные части и дополнительное оборудование были специально разработаны для машин данного типа.
- Использование неоригинальных запасных частей и дополнительного оборудования не утверждено Изготовителем и приводит к утрате действия гарантии.
- Рекомендуются раз в год отвозить машину в авторизованный сервисный центр для обслуживания, ухода и проверки исправности предохранительных устройств.

10. УСЛОВИЯ ГАРАНТИИ

Гарантия покрывает все дефекты материалов и изготовления. Пользователь должен будет скрупулезно следовать всем указаниям, изложенным в приложенной документации. Гарантия не покрывает ущерб, вызванный:

- Недостаточным ознакомлением с сопроводительной документацией.
- Невнимательностью.

- Неправильными или неразрешенными эксплуатацией и монтажом.
 - Использованием неоригинальных запчастей.
 - Использованием дополнительных приспособлений, не поставленных или не утвержденных Изготовителем.
- Гарантия также не распространяется на:
- Естественный износ таких расходных материалов, как приводные ремни, буры, фары, колеса, предохранительные болты и провода.

- Естественный износ.
 - Двигатели. На них распространяются гарантии изготовителей двигателей с соответствующими условиями.
- Права покупателя защищает законодательство его страны. Настоящая гарантия никак не ограничивает прав покупателя, предусмотренных законами его страны

11. ТАБЛИЦА ТЕХНИЧЕСКОГО ОБСЛУЖИВАНИЯ

Операция	Периодичность	Пункт
Проверка безопасности / Проверка органов управления	Каждый раз перед использованием	6.2
Каждый раз проверяйте целостность и исправность электрических устройств	Каждый раз перед использованием	6.2
Проверяйте, что шнек свободно вращается	Каждый раз перед использованием	6.2.1
Обработывайте шнек силиконовым спреем во избежание образования льда	Каждый раз перед использованием	6.3
Проверяйте, что все винтовые соединения плотно затянуты. При необходимости затяните их.	Каждый раз до и после работы	4
Проверяйте, что перемещение рычага запуска возможно только после отключения его блокировки	Каждый раз перед использованием	5.2
Общая очистка и проверка	Каждый раз после работы	7.2

12. ВЫЯВЛЕНИЕ НЕПОЛАДОК

НЕПОЛАДКА	ВОЗМОЖНАЯ ПРИЧИНА	УСТРАНЕНИЕ
1. Машина не запускается	Электрический кабель не подключен	Подсоедините вилку снегоочистителя и удлинитель к сети электропитания
	Электрический кабель поврежден / неисправен	Замените электрический кабель
	Сработала защита от перегрузки	Подождите несколько секунд, и работа восстановится автоматически.
	Шнек застрял и двигатель не запускается	Немедленно отпустите рычаг запуска и устраните препятствие. Затем вновь попробуйте запустить двигатель.
2. Двигатель работает с трудом.	Шнек или выпускной желоб засорились, наткнулись на препятствие или повредились.	Очистите шнек и выпускной желоб. Удалите отходы или посторонние предметы. Если они повреждены, замените их.
	Конденсатор неисправен.	Обращайтесь в службу техсервиса или к дистрибьютору.

НЕПОЛАДКА	ВОЗМОЖНАЯ ПРИЧИНА	УСТРАНЕНИЕ
3. Двигатель внезапно выключается	Сработал дифференциальный выключатель	Возможно повреждение кабеля питания. Проверьте состояние кабеля и, если необходимо, обращайтесь в службу техсервиса или к дистрибьютору.
		Двигатель неисправен. Обратитесь в службу техсервиса или к дистрибьютору.
	Сработала защита от перегрузки	Подождите 10 минут, а затем совершите повторную попытку.
4. Чрезмерная вибрация	Наличие ослабленных частей, либо повреждений шнека или крыльчатки.	Затяните все крепежные приспособления. Замените поврежденные части в авторизованном сервисном центре.
	Неправильное расположение рукоятки.	Удостоверьтесь, что рукоятка закреплена в правильном положении.
5. Прекращение или замедление выброса снега	Выпускной желоб засорился.	Прочистите выпускной желоб.
	Шнек застрял.	Удалите отходы или посторонние предметы из шнека.
6. Снегоочиститель оставляет на земле тонкий слой снега	Нож шнека изношен	Свяжитесь с авторизованным сервисным центром.

Если после выполнения описанных выше действий неполадки не исчезли, свяжитесь с вашим дистрибьютором.

McGrp.Ru

DICHIARAZIONE CE DI CONFORMITÀ (Istruzioni Originali)

(Direttiva Macchine 2006/42/CE, Allegato II, parte A)

1. **La Società:** STIGA SpA – Via del Lavoro, 6 – 31033 Castelfranco Veneto (TV) – Italy
2. Dichiaro sotto la propria responsabilità, che la macchina: Spazzaneve condotto a piedi, spalatura/sgombero neve

a) Tipo / Modello Base

ST 515 E

b) Mese/ Anno di costruzione

c) Matricola

d) Motore

elettrico

3. È conforme alle specifiche delle direttive:

- MD: 2006/42/EC
- OND: 2000/14/EC, ANNEX V
D. Lgs. 262/2002, ANNEX V (Italy)
- EMCD: 2014/30/EU
- RoHS II: 2011/65/EU

4. Riferimento alle Norme armonizzate:

ISO/DIS 8437:2008

EN 60335-1:2012/A11:2014

EN 50581:2012

EN 55014-1:2006/A1:2009/A2:2011

EN 55014-2:1997/A1:2001/A2:2008

EN 61000-3-2:2014

EN 61000-3-3:2013

- g) Livello di potenza sonora misurato
- h) Livello di potenza sonora garantito
- k) Potenza installata

97 dB(A)
101 dB(A)
1,8 kW

- m) Persona autorizzata a costituire il Fascicolo Tecnico:

STIGA SpA
Via del Lavoro, 6
31033 Castelfranco Veneto (TV)- Italia

- n) CastelfrancoV.to, 19.06.2017

Vice Presidente Quality & Customer Service
Ing. Raimondo Hippoliti

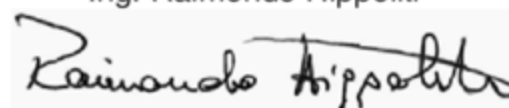



Table with 6 columns representing different languages: FR, EN, DE, NO, SV, DA. Each column contains technical specifications and certification requirements for a snow removal machine.

Table with 6 columns representing different languages: SL, RO, SR, LT, LV, BG, ET. Each column contains technical specifications and certification requirements for a snow removal machine.

• Soggetto a modifiche senza preavviso • Подлежи на промени без предупреждение • Moguće su promjene bez najave • Možnost změn bez předešlého upozornění • Ret til ændringer forbeholdes • Kann ohne Vorankündigung geändert werden • Υπόκειται σε αλλαγές χωρίς προειδοποίηση • Subject to modifications without notice • Sujeto a modificaciones sin previo aviso • Võimalikud muudatused ilma ette teatamata • Voidaan tehdä muutoksia ilman ennakkoilmoitusta • Sujet à des modifications sans aucun préavis • Podložno promjenama bez prethodne obavijesti • Előzetes értesítés nélkül módosítható • Objekto pakeitimai be perspėjimo • Var tikt mainīts bez iepriekšēja brīdinājuma • Подлежи на промени без претходно известување • Kan zonder kennisgeving wijzigingen ondergaan • Kan endres uten forvarsel • Poddawany modyfikacjom bez awizowania • Sujeito a alterações sem aviso prévio • Poate fi modificat, fără preaviz • Может быть изменено без преомления • Možnosť zmien bez predošlého upozornenia • Lahko pride do sprememb brez predhodnega obvestila • Podložno izmenama bez upozorenja • Kan utsättas för modifieringar utan att detta meddelas • Önceden haber verilmeksizin değiştirilebilir

McGrp.Ru



.....		 LWA
Type:	
..... -s/n -Art.N		CE

STIGA SpA
Via del Lavoro, 6
31033 Castelfranco Veneto (TV) ITALY