

Руководство по эксплуатации

# СТАВР

Надежен. Нацелен на результат.

АСПТ-900М



Аппарат для сварки  
пластиковых труб

[www.ставр.рф](http://www.ставр.рф)

Компания «Омега» благодарит Вас за Ваш выбор и надеется, что настоящее изделие торговой марки «Ставр» будет полностью отвечать Вашим ожиданиям. Для того, чтобы Ваша покупка прослужила Вам долгое время, необходимо правильно ее использовать, хранить и проводить техническое и сервисное обслуживание, в связи с чем настоятельно рекомендуем Вам перед использованием тщательно изучить информацию, изложенную в настоящем руководстве.

### **Уважаемый покупатель!**

**При покупке сварочного аппарата необходимо удостовериться в его работоспособности. Также необходимо проверить комплектацию и наличие штампа торгующей организации, даты продажи и подписи продавца с номером модели и серийным номером на гарантийном талоне, являющемся неотъемлемой частью настоящего руководства.**

МЕРЫ ПРЕДОСТОРОЖНОСТИ	3
СОСТАВНЫЕ ЧАСТИ	5
КОМПЛЕКТ ПОСТАВКИ	5
ПОДГОТОВКА К РАБОТЕ	6
ЭКСПЛУАТАЦИЯ	6
ХРАНЕНИЕ И ТЕХНИЧЕСКОЕ ОБСЛУЖИВАНИЕ	9
УТИЛИЗАЦИЯ	9
СРОК СЛУЖБЫ	9
ГАРАНТИЙНЫЕ УСЛОВИЯ	9
ТЕХНИЧЕСКИЕ ХАРАКТЕРИСТИКИ	11

### **НАЗНАЧЕНИЕ ИЗДЕЛИЯ,**

#### **ОБЛАСТЬ ПРИМЕНЕНИЯ**

Аппарат для сварки пластиковых труб (далее сварочный аппарат) АСПТ-900М	5
предназначен для растровой (муфтовой) сварки пластиковых труб и фитингов	6
(в том числе полипропиленовых и пр) в рамках бытовых нужд. Обращаем Ваше внимание на то, что данный аппарат не предназначен для тяжелых и профессиональных работ. Его использование не по назначению является основанием для отказа в гарантийном ремонте.	9

## МЕРЫ ПРЕДОСТОРОЖНОСТИ

1. Не используйте сварочный аппарат для любых иных целей, кроме указанных в настоящем руководстве.

2. Не допускайте использования сварочного аппарата неквалифицированными, несовершеннолетними лицами или людьми с недостаточными для использования электроинструмента физическими данными.

В случае передачи сварочного аппарата другим лицам подробно расскажите о правилах его использования и дайте ознакомиться с настоящим руководством.

3. Не погружайте сварочный аппарат или отдельные его части в воду или другие жидкости.

4. Не используйте сварочный аппарат, если есть риск возгорания или взрыва, например, вблизи легковоспламеняющихся жидкостей или газов.

5. Переносите сварочный аппарат, держа его только за основную рукоятку.

6. Убедитесь в том, что параметры сети соответствуют параметрам, указанным на сварочном аппарате и в настоящем руководстве.

7. При работе со сварочным аппаратом пользуйтесь средствами индивидуальной защиты. В случае необходимости воспользуйтесь специальными перчатками и пр.

8. Подключайте сварочный аппарат к сети только после того, как вы убедитесь, что выключатель находится в выключенном положении.

9. При работе со сварочным аппаратом рекомендуется надевать подходящую одежду, чтобы части одежды не контактировали с аппаратом. Также убедитесь, что на Вас нет ничего, что могло бы поме-

шать работе или вызвать нежелательные последствия.

10. В целях Вашей безопасности настоятельно не рекомендуется устанавливать аппарат на нестабильную или неустойчивую поверхность.

11. Всегда надежно фиксируйте насадки (гильзы, дорны).

12. Ничего, кроме свариваемых труб/фитингов, не должно соприкасаться с нагревательной поверхностью сварочного аппарата, когда он подключен к сети.

13. Не оставляйте включенный сварочный аппарат без внимания.

14. Избегайте попадания сетевого кабеля на нагревательную поверхность сварочного аппарата.

15. Держите сетевой кабель вдали от источника нагрева, масла и острых предметов.

16. Не допускайте присутствия детей, животных или посторонних в рабочей зоне.

17. При отключении сварочного аппарата от сети держитесь за штекер сетевого кабеля.

18. Всегда отключайте сварочный аппарат от электросети, когда Вы его не используете, а также:

- в случае любых неполадок;
- перед сменой насадок или чисткой;
- после окончания эксплуатации.

19. Не пользуйтесь сварочным аппаратом после его падения или если на нем видны какие-либо следы повреждения, а также с поврежденным сетевым кабелем или штекером. Обратитесь в авторизованный сервисный центр для диагностики или ремонта электроинструмента.

20. При повреждении сетевого кабеля во избежание опасности его должен заменить изготовитель, его агент или аналогичное квалифицированное лицо.

Замена сетевого кабеля осуществляется

#### 4 РУКОВОДСТВО ПО ЭКСПЛУАТАЦИИ

---

в авторизованном сервисном центре согласно действующему тарифу.

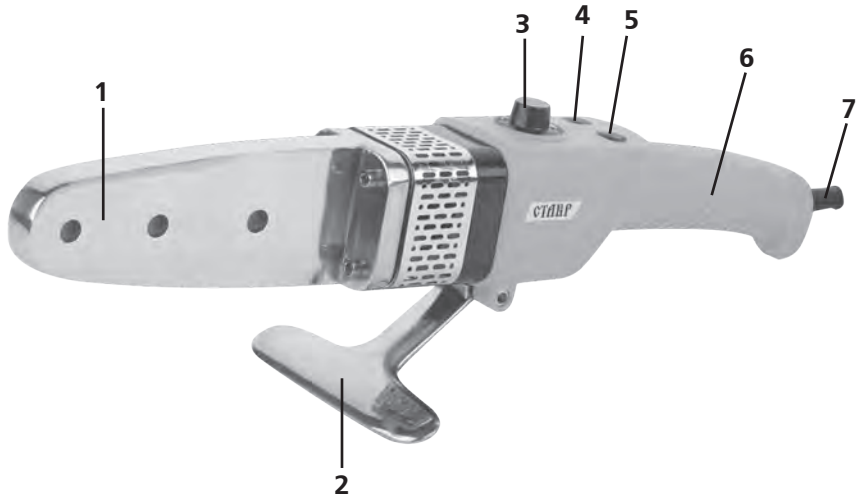
21. Работа и техническое обслуживание должны осуществляться строго в соответствии с данным руководством.

22. Не используйте чистящие средства, которые могут повредить инструмент (бензин и прочие агрессивные вещества).

23. Сварочный аппарат является источником повышенной опасности. При несоблюдении мер предосторожности контакт с нагревательной поверхностью может привести к ожогам, возгораниям и прочим нежелательным последствиям.

24. Не разрешайте детям контактировать со сварочным аппаратом.

**ВНИМАНИЕ! НИ В КОЕМ СЛУЧАЕ НЕ СЛЕДУЕТ ИСПОЛЬЗОВАТЬ ИЗДЕЛИЕ В СОСТОЯНИИ АЛКОГОЛЬНОГО ИЛИ НАРКОТИЧЕСКОГО ОПЬЯНЕНИЯ ИЛИ В ИНЫХ УСЛОВИЯХ, МЕШАЮЩИХ ОБЪЕКТИВНОМУ ВОСПРИЯТИЮ ДЕЙСТВИТЕЛЬНОСТИ, И НЕ СЛЕДУЕТ ДОВЕРЯТЬ ИЗДЕЛИЕ ЛЮДЯМ В ТАКОМ СОСТОЯНИИ ИЛИ В ТАКИХ УСЛОВИЯХ!**



### СОСТАВНЫЕ ЧАСТИ

1. Нагревательный элемент
2. Подставка
3. Регулятор температуры
4. Индикатор нагрева
5. Индикатор сети
6. Рукоятка
7. Сетевой кабель

### КОМПЛЕКТ ПОСТАВКИ

1. Руководство по эксплуатации
2. Аппарат для сварки пластиковых труб
3. Нагревательные гильзы (20 мм, 25 мм, 32 мм) - 3 шт.
4. Нагревательные дорны (20 мм, 25 мм, 32 мм) - 3 шт.
5. Шестигранный ключ - 2 шт.
6. Комплект винтов крепления насадок
7. Металлический кейс
8. Отвертка

### ПОДГОТОВКА К РАБОТЕ

1. Прежде чем подключить сварочный аппарат к питающей сети, убедитесь, что параметры сети отвечают требованиям, указанным в настоящем руководстве и на аппарате.
2. Проверьте целостность сварочного аппарата и сетевого кабеля.
3. При использовании удлинителя убедитесь, что он рассчитан на мощность сварочного аппарата.
4. Убедитесь в правильности сборки и надежности крепления всех узлов.
5. После транспортировки в зимних условиях необходимо выдержать сварочный аппарат при комнатной температуре до полного высыхания конденсата.

### ЭКСПЛУАТАЦИЯ

**ВНИМАНИЕ!** Настоятельно рекомендуем использовать перчатки при работе со сварочным аппаратом.

#### УСТАНОВКА НАСАДОК (ГИЛЬЗ, ДОРНОВ)

Сварочные насадки должны быть чистыми. Перед установкой необходимо осуществлять их проверку. В случае необходимости нагревательную гильзу и нагревательный дорн следует очистить неволокнистой грубой бумажной салфеткой, смоченной в спирте.

Поместите аппарат на подставку. Установите нагревательную гильзу и дорн необходимого диаметра с обеих сторон нагревательного элемента. Скрепите гильзу с дорном винтами при помощи шестигранного ключа. При этом следует обратить внимание на то, чтобы насадки

всей своей поверхностью прилегали к нагревательному элементу.

Не разрешается применять клещи или другие непригодные инструменты, чтобы не повредить покрытие насадок. Гильзы с большим диаметром обычно размещаются в посадочное место ближе к ручке.

#### ПОДГОТОВКА К ЭКСПЛУАТАЦИИ

Подключите сетевой кабель (7) к электросети. Загорится зеленый индикатор (5), показывающий, что идет процесс нагрева. При помощи регулятора (3) выберите оптимальную температуру для работы. Температура, необходимая для сварки пластиковых труб, составляет не менее 260°C. Как только аппарат достигнет рабочей температуры, загорится красный индикатор (4).

Обращаем ваше внимание, что индикаторы включаются поочередно.

Обращаем Ваше внимание, если индикаторы находятся без изменения в течение долгого времени, это означает, что сварочный аппарат работает некорректно. Прекратите рабочий цикл и немедленно отключите шнур питания от электросети.

**ВНИМАНИЕ!** Первая сварка должна производиться не менее, чем через 5 минут после достижения необходимой температуры!

Отрежьте трубу необходимой длины. При помощи графитового стержня обозначьте глубину сварки на конце трубы. При необходимости удалите заусенцы и образовавшуюся при резке стружку.

#### СВАРКА



Конец пластиковой трубы, не вращая, вставьте в нагревательную гильзу до отмеченной глубины сварки и одновременно, не вращая, насадите фитинг до упора на нагревательный дорн. Настоятельно рекомендуется соблюдать время нагревания (см. примерную таблицу ниже).

**ВНИМАНИЕ!** Отсчет времени нагрева начинается лишь тогда, когда на нагревательной гильзе и на дорне достигается необходимая глубина сварки.



По окончании предписанного времени нагревания, быстро снимите пластиковую трубу и фитинг с насадок, и, сразу, не поворачивая их, сдвиньте друг с другом так, чтобы отмеченная глубина сварки была покрыта образующимся наплывом.

**ВНИМАНИЕ!** Не следует вставлять пластиковую трубу в фитинг слишком глубоко, наплыв не должен уходить дальше

края фитинга, иначе это может привести к сужению или даже к закупорке трубы.

Далее следует подержать соединенные элементы некоторое время, после чего произойдет сопряжение и естественное охлаждение сваренных деталей.



Во время обработки соединенные элементы должны быть зафиксированы. В это время соединение можно откорректировать.

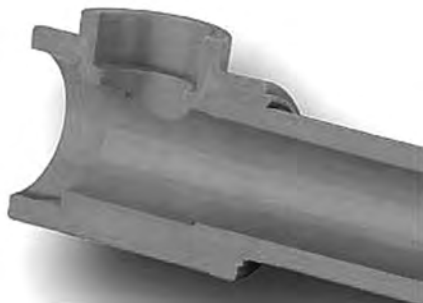
Эта корректировка ограничивается лишь выравниванием трубы и фитинга. Поворачивание элементов недопустимо. По истечении времени остывания соединение уже нельзя подвергать выравниванию.

По истечении времени охлаждения соединенные в единое целое элементы можно подвергать полной нагрузке.

В результате сплавления пластиковой трубы и фитинга образуется монолитное соединение материала системных эле-

ментов.

При смене насадки на нагретом приборе после нагревания необходимо повторно



проконтролировать рабочую температуру сварочного инструмента.

По окончании сварочных работ надо отключить аппарат от электросети и дать

ему остыть. Категорически запрещается охлаждать прибор водой, это приведет к выходу термосопротивления из строя.

Не допускайте загрязнения сварочного аппарата и насадок. Пригоревшие частицы могут стать причиной некачественной сварки.

Необходимо регулярно проверять рабочую температуру сварочного аппарата при помощи соответствующих измерительных приборов или поручать проведение таких проверок специалистам.

### ПРИМЕРНАЯ ТАБЛИЦА РАБОЧЕГО ЦИКЛА

Диаметр насадки (мм)	Время нагрева трубы/фитинга (сек)	Глубина нагрева трубы (мм)	Время охлаждения (мин)
20	5	14	3
25	7	16	3
32	8	20	4

**Примечание:** Если работы проходят при температуре ниже 5°C, необходимо увеличить время нагрева трубы/фитинга.



## ХРАНЕНИЕ И ТЕХНИЧЕСКОЕ ОБСЛУЖИВАНИЕ

### ХРАНЕНИЕ

**ВНИМАНИЕ!** Хранить инструмент необходимо при температуре окружающей среды от 0°C до +40°C и относительной влажности воздуха не более 80% в месте, недоступном для детей.

### ТЕХНИЧЕСКОЕ ОБСЛУЖИВАНИЕ

1. После работы необходимо провести очистку сварочного аппарата от пыли и других инородных веществ.
2. Для чистки корпуса не следует использовать чистящие средства, которые могут привести к образованию ржавчины на металлических частях изделия или повредить пластиковую поверхность.
3. В результате работы со временем насадки могут прийти в негодность. Внимательно следите за их состоянием и своевременно заменяйте, так как качество их покрытия отражается на качестве сварки.

**ВНИМАНИЕ!** Входящие в комплект насадки не подлежат гарантии, так как являются расходным материалом.

### УТИЛИЗАЦИЯ

При утилизации пришедшего в негодность сварочного аппарата примите все меры, чтобы не нанести вреда окружающей среде. Не стоит самостоятельно пытаться утилизировать аппарат. Настоятельно рекомендуется обратиться в специальную службу.

### СРОК СЛУЖБЫ

Данное изделие при соблюдении всех требований, указанных в настоящем ру-

ководстве должно прослужить не менее 3 лет, а при бережном и аккуратном обращении и значительно более долгий срок.

Фирма-производитель оставляет за собой право вносить в конструкцию и комплектацию изменения, не ухудшающие эксплуатационные качества товара.

**ВНИМАНИЕ!** При покупке изделия требуйте проверки комплектности и исправности, а также правильного заполнения гарантийного талона.

### ГАРАНТИЙНЫЕ УСЛОВИЯ

Гарантийные обязательства осуществляются при наличии правильно заполненного гарантийного талона с указанием в нем даты продажи, печати (штампа) торгующей организации, подписи продавца. При отсутствии у Вас правильно заполненного гарантийного талона мы будем вынуждены отклонить Ваши претензии.

Во избежание недоразумений убедительно просим Вас перед началом работы с изделием внимательно ознакомиться с условиями эксплуатации, указанными в настоящем руководстве.

Обращаем Ваше внимание на исключительно бытовое назначение изделия.

Правовой основой настоящих гарантийных условий является действующее законодательство Российской Федерации, в частности, последняя редакция Федерального закона «О защите прав потребителей» и Гражданский кодекс Российской Федерации.

Гарантийный срок эксплуатации на изделие составляет 24 месяца. Этот срок исчисляется со дня продажи через розничную сеть.

Наши гарантийные обязательства распространяются только на неисправности, выявленные в течение гарантийного срока, и обусловленные производственными, технологическими и конструктивными дефектами, т. е. допущенными по вине предприятия-изготовителя.

Гарантийные обязательства не распространяются на:

А) Неисправности изделия, возникшие в результате:

1. несоблюдения пользователем предписаний руководства по эксплуатации;
2. механического повреждения, вызванного внешним или любым другим воздействием;
3. применения изделия не по назначению;
4. воздействия неблагоприятных атмосферных и внешних факторов на изделие, таких как дождь, снег, повышенная влажность, нагрев, агрессивные среды, несоответствие параметров питающей электросети;
5. использования принадлежностей и расходных материалов, не предусмотренных технологической конструкцией данной модели;
6. попадания внутрь изделия инородных предметов или засорения вентиляционных отверстий большим количеством отходов, таких как пыль, окалина и т.п.

Б) Изделия, подвергавшиеся вскрытию.

В) Неисправности, возникшие вследствие ненадлежащего обращения или хранения изделия, признаками чего являются:

1. наличие ржавчины на металлических элементах изделия;
2. обрывы и надрезы сетевого кабеля;
3. сколы, царапины, сильные потертости корпуса.

Г) Неисправности, возникшие в результате перегрузки изделия, повлекшей выход

из строя оборудования.

К безусловным признакам перегрузки относятся:

- потемнение или обугливание изоляции проводов;
- потемнение внешней изоляции и лакокрасочного покрытия;
- выход из строя нагревательных элементов.

Д) Гильзы и дорны, крепёж, ручной инструмент и пр.

Е) Изделия без читаемого серийного номера.

Фирма-производитель обращает внимание покупателей, что при эксплуатации инструмента в рамках личных нужд и соблюдений правил пользования, приведенных в данном руководстве по эксплуатации, срок службы инструмента может значительно превысить указанный в настоящем руководстве.

На детали и узлы, замененные при ремонте в авторизованном сервисном центре, предоставляется гарантия 3 месяца. Техническое освидетельствование инструмента на предмет установления гарантийного случая производится только в авторизованном сервисном центре.

**Обращаем ваше внимание, что доставка изделия в сервисный центр и из него осуществляется конечным потребителем (владельцем) или за его счет.**

**ВНИМАНИЕ! При покупке изделия требуйте проверки комплектности и исправности, а также правильного заполнения гарантийного талона.**

Список сервисных центров можно узнать у продавца или на сайте **ставр.рф, [www.stavr-tools.ru](http://www.stavr-tools.ru)**

## ТЕХНИЧЕСКИЕ ХАРАКТЕРИСТИКИ

Напряжение сети/ Частота	220 В ±10%/ 50 Гц
Потребляемая мощность	900 Вт
Диаметры насадок	20, 25, 32 мм
Рабочая температура	50-300 °С
Длина сетевого кабеля	3 м
Масса/масса с кейсом	0,9/2,4 кг

Импортер и уполномоченная организация по принятию претензий:

ООО «Омега» Россия, г. Ульяновск,  
ул. Локомотивная, 14

Изготовитель: НАНКИН КОДЕАЛ КОРПОРЕЙШН  
ЛИМИТЕД  
378, ЕАСТ ЧЖУН ШАНЬ РОАД, НАНКИН, КИТАЙ  
Сделано в КНР



Данное оборудование соответствует требованиям:

Технического регламента Таможенного союза ТР ТС 004/2011 «О безопасности низковольтного оборудования», утвержденный Решением Комиссии Таможенного союза от 16 августа 2011 г. №768.