



БЕТОНОМШАЛКА ЭЛЕКТРИЧЕСКАЯ

CM-120
CM-160
CM-180

CM-200
CM-220

KRAFTOOL I/E GmbH
DE-71034 Böblingen, Otto-Lilienthal-Str. 25

Производитель оставляет за собой право вносить изменения в характеристики изделия без предварительного уведомления. Приведенные иллюстрации не являются обязательными. Ответственность за опечатки исключается.

steher-pt.com

Уважаемый покупатель!

При покупке изделия:

- требуйте проверки его исправности путем пробного включения, а также комплектности, согласно комплекту поставки, приведенному в соответствующем разделе;
- убедитесь, что гарантийный талон оформлен должным образом и содержит серийный номер изделия, дату продажи, штамп магазина и подпись продавца.

Перед первым включением изделия внимательно изучите настоящее руководство по эксплуатации и строго выполняйте содержащиеся в нем требования. Только так Вы сможете научиться правильно обращаться с изделием и избежите ошибок и опасных ситуаций. Храните данное руководство в течение всего срока службы Вашего изделия.

Помните! Изделие является источником повышенной травматической опасности.

▲ ВНИМАНИЕ

ПРОЧИТЕ РУКОВОДСТВО И НЕ НАЧИНАЙТЕ РАБОТУ С ИЗДЕЛИЕМ, ПОКА ВЫ НЕ ОЗНАКОМИТЕСЬ С НАСТОЯЩИМИ ПРЕДУПРЕЖДЕНИЯМИ.

Следите за правильным зазором в зубчатой передаче и выставляйте его в соответствии с требованиями настоящего руководства.

По электробезопасности изделие соответствует I классу защиты от поражения электрическим током, т. е. должно быть заземлено (для этого в вилке предусмотрены заземляющие контакты). Запрещается переделывать вилку, если она не подходит к Вашей розетке. Вместо этого квалифицированный электрик должен установить соответствующую розетку.

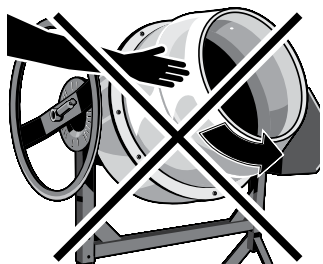
Не превышайте рекомендуемый объем перемешиваемого раствора.

Не перегружайте изделие при использовании крупных фракций (например, щебня).

Для подсоединения изделия к электросети используйте удлинитель максимальной длиной не более 50 м и сечением токопроводящей жилы не менее 1 мм².

Перед любыми работами по обслуживанию изделия необходимо выключить его кнопкой выключателя и отключить от сети.

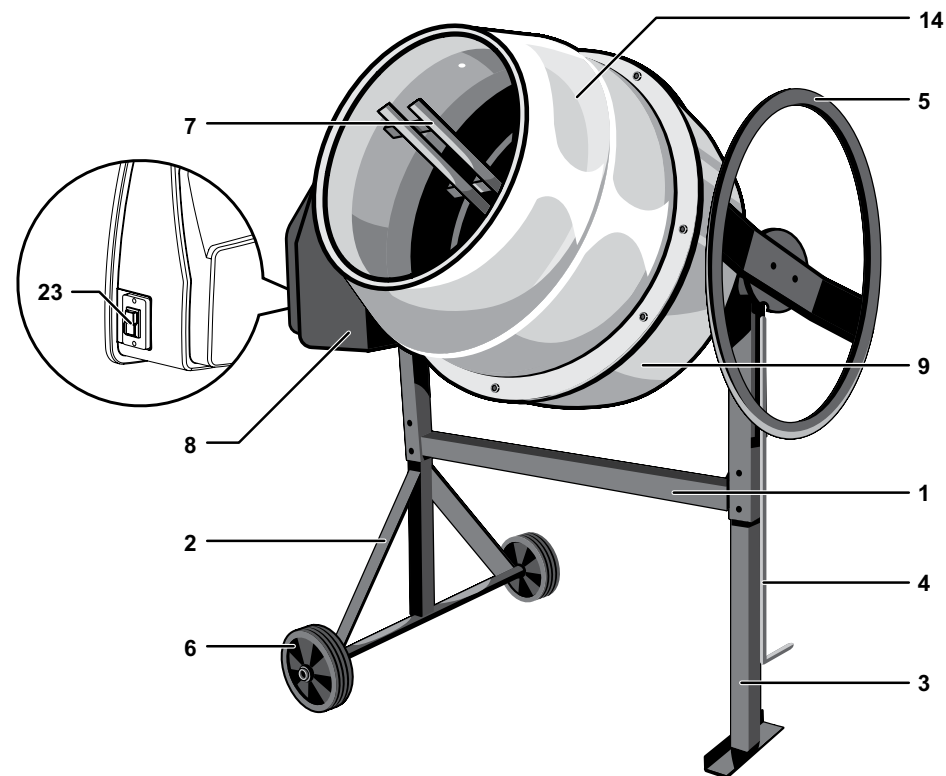
По окончании работы очистите изделие от остатков приготовленной смеси.

Меры безопасности

Во избежание поражения электрическим током, не прикасайтесь к работающему изделию



Во избежание травм и повреждений, не помещайте руки в область перемешивания

Устройство

- | | |
|------------------------------------|------------------------|
| 1. Рама монтажная | 13. Пружина |
| 2. Опора задняя | 14. Ёмкость верхняя |
| 3. Опора передняя | 15. Болт М8х16 |
| 4. Фиксатор | 16. Болт М8х20 |
| 5. Колесо поворотное | 17. Болт М8х50 |
| 6. Колесо опорное в сборе | 18. Болт М8х55 |
| 7. Лопасть | 19. Шайба пружинная Ø8 |
| 8. Привод в сборе | 20. Шплинт 3.2х28 |
| 9. Скоба с ёмкостью нижней в сборе | 21. Гайка М8 |
| 10. Шайба Ø8 | 22. Винт М8х16 |
| 11. Шайба стопорная Ø21 | 23. Выключатель |
| 12. Колесо чугунное | |

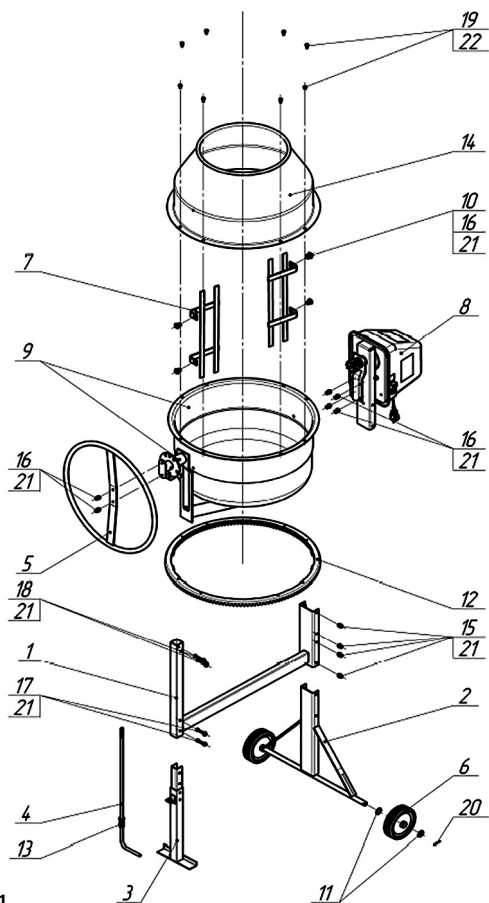


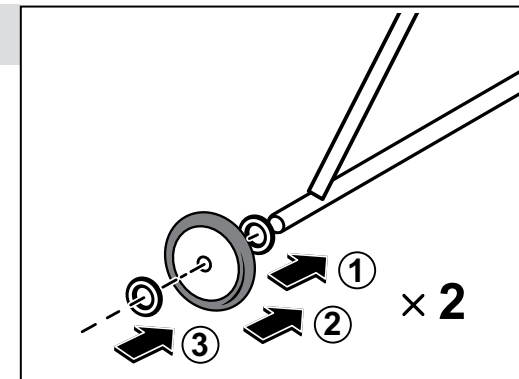
Рис.1

Комплектация

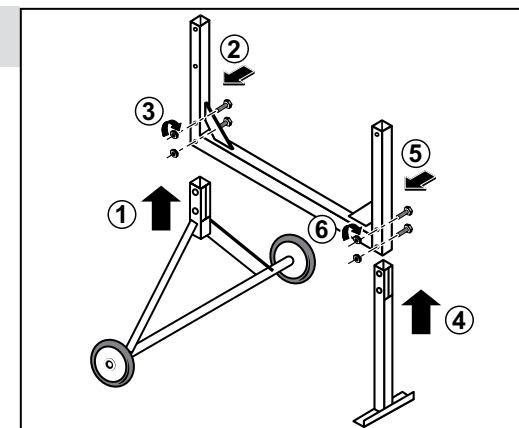
Емкость верхняя	Емкость нижняя в сборе	Рама основная	Привод	Лопасты
Стойка колес	Стойка передняя	Колеса	Руль наклона	Крепеж

Инструкции по применению

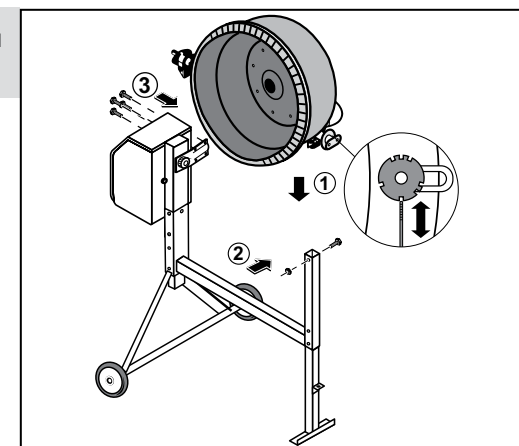
1. Установка колес



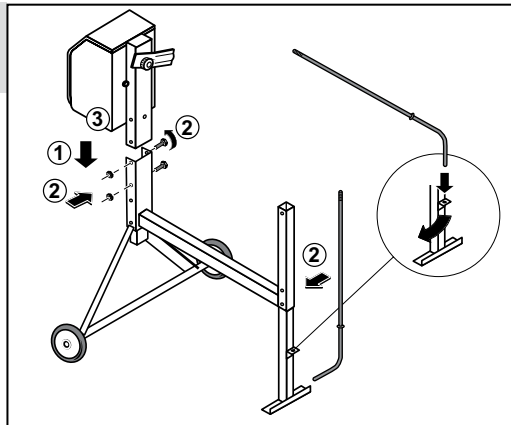
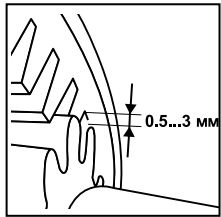
2. Установка опор на раму



3. Установка поворотной рамы с барабаном

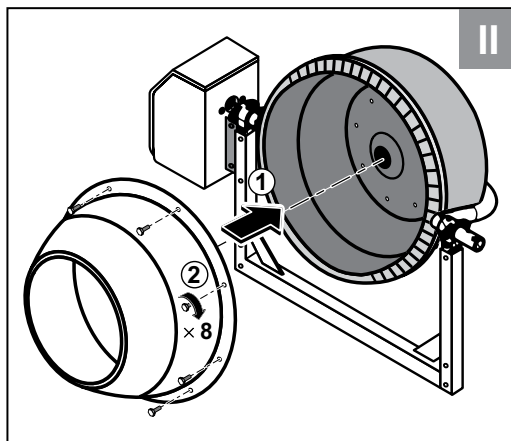
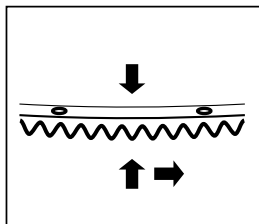
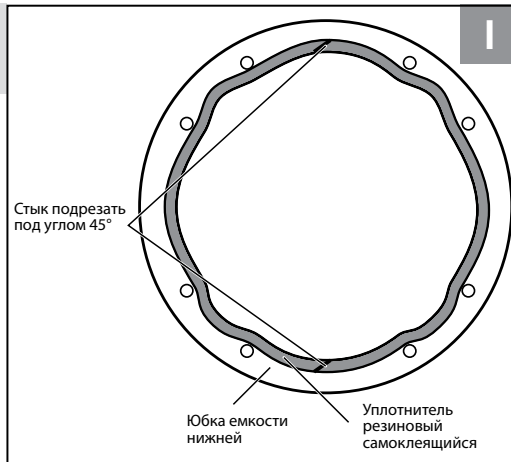


4. Установка двигателя и фиксатора

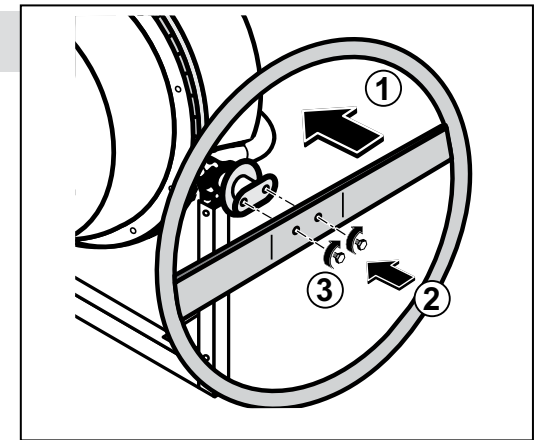


5. Установка верхней части барабана

Установка резинового уплотнителя

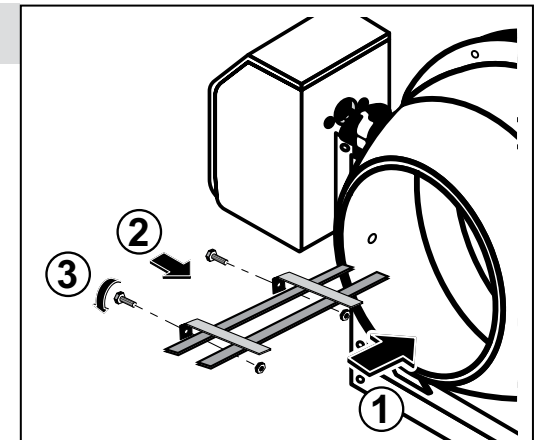


6. Установка рукоятки наклона

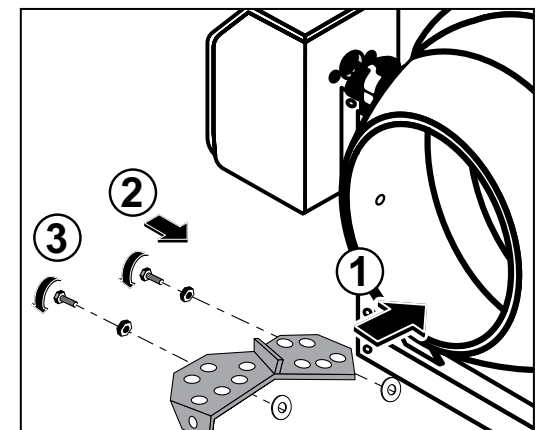


7. Установка лопастей

1. Лопатка
2. Болт М6-6g x 16
3. Шайба гровер Ø 6
4. Гайка М6-6РН

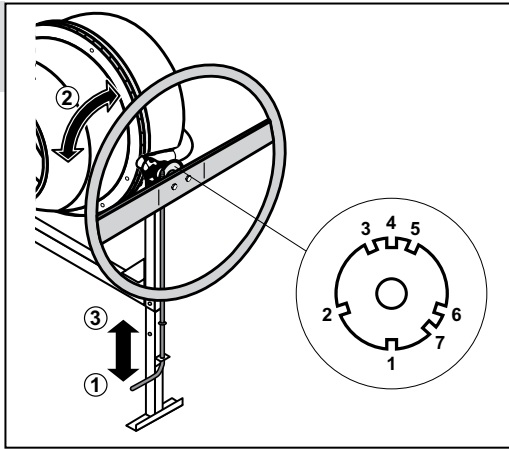


Только для модели CM-120

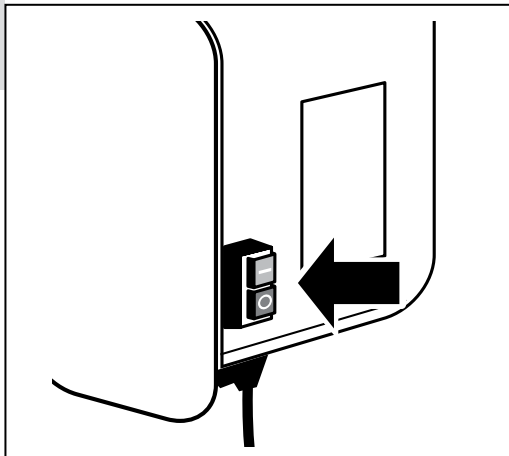
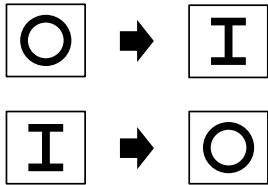


8. Регулировка наклона барабана

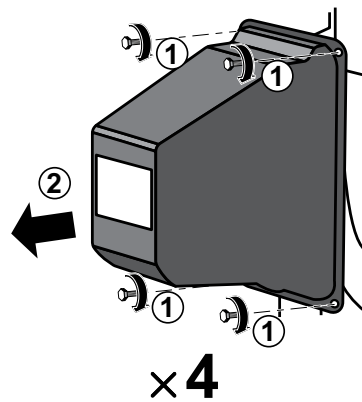
1. Хранение
2. Перемешивание
3. Выгрузка
4. Полная выгрузка
5. Выгрузка
6. Перемешивание
7. Перемешивание



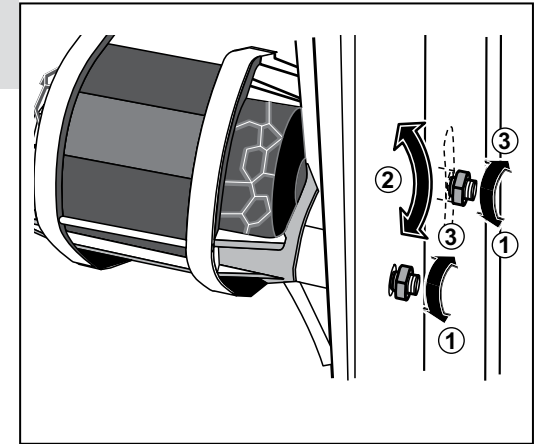
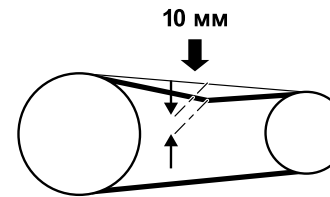
9. Включение / выключение изделия



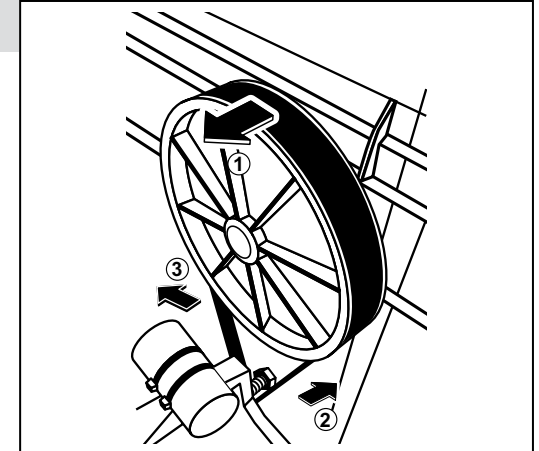
10. Снятие крышки двигателя



11. Регулировка натяжения ремня



12. Замена ремня



Технические характеристики

Артикул	СМ-120	СМ-160	СМ-180	СМ-200	СМ-220
Номинальное напряжение питания, В	230~	230~	230~	230~	230~
Частота тока, Гц	50	50	50	50	50
Потребляемая мощность, Вт	550	700	700	1000	1000
Емкость барабана, л	120	160	180	200	200
Объём готового замеса, л, не менее	50	60	80	120	130
Диаметр загрузочного отверстия, мм	385	385	385	385	385
Частота вращения емкости, об/мин	27	27	23	23	23
Время перемешивания макс. объема, мин	2–5	2–5	2–5	2–5	2-5
Класс защиты корпуса	IP21	IP21	IP21	IP21	IP21
Уровень звукового давления (к=3), дБ	–	–	–	–	–
Уровень звуковой мощности (к=3), дБ	–	–	–	–	–
Среднеквадратичное виброускорение (к=1.5), м/с ²	–	–	–	–	–
Класс безопасности по ГОСТ 12.2.007.0-75	I	I	I	I	I
Масса изделия, кг	31.8	44.2	47.6	51.4	52.4
Масса в упаковке, кг	41.3	48.5	52.5	56.3	57.3
Назначенный срок службы, лет	5	5	5	5	5
Назначенный срок хранения, лет	7	7	7	7	7

Комплект поставки

Основание	1 шт.	Пружина	1 шт.
Рама	1 шт.	Болт М8х20	2 шт.
Маховик	1 шт.	Болт М8х55	7 шт.
Рамка нижняя	1 шт.	Болт М8х60	2 шт.
Стойка	2 шт.	Винт М8х20	2 шт.
Привод	2 шт.	Гайка М8	15 шт.
Лопасть	1 шт.	Шайба 8.65Г	15 шт.
Ось	1 шт.	Шайба 12.05Г	1 шт.
Колесо	4 шт.	Шплинт 4х40	2 шт.
Воронка	4 шт.	Болт М8х18	2 шт.
Болт М6х16	6 шт.	Герметик	1 тюбик
Шайба 6.05	6 шт.	Сегмент венца	4 шт.
Хомут	2 шт.	Инструкции по безопасности	1 экз.
Шайба Ø25.5 x Ø36x2	2 шт.	Руководство по эксплуатации	1 экз.

▲ ВНИМАНИЕ

Убедитесь, что на инструменте и комплекте аксессуаров отсутствуют видимые механические повреждения, которые могли возникнуть при транспортировке.

Назначение и область применения

Бетоносмеситель электрический **STEHER** (далее изделие) предназначен для приготовления строительных смесей из компонентов путем перемешивания.

Внимательно изучите настоящее руководство по эксплуатации, в том числе раздел «Инструкции по безопасности», а также приложение «Общие инструкции по безопасности». Только так Вы сможете научиться правильно обращаться с изделием и избежите ошибок и опасных ситуаций.

Предназначено для непродолжительных работ при нагрузках средней интенсивности в районах с умеренным климатом и характерной температурой от +1 до +40 °С, относительной влажностью воздуха не более 80% и отсутствием прямого воздействия атмосферных осадков и чрезмерной запыленности воздуха.

Соответствует требованиям:

- ТР ТС 004/2011 «О безопасности низковольтного оборудования»;
- ТР ТС 020/2011 «Электромагнитная совместимость технических средств»;
- ТР ТС 010/2011 «О безопасности машин и оборудования».

Настоящее руководство содержит самые полные сведения и требования, необходимые и достаточные для надежной, эффективной и безопасной эксплуатации изделия.

Информацию об обязательном подтверждении соответствия товара, которая включает в себя сведения о номере документа, подтверждающего его действия, о сроке его действия и об организации, его выдавшей – смотри приложение № 2 к инструкции, на отдельном листе.

В связи с продолжением работы по усовершенствованию изделия, изготовитель оставляет за собой право вносить в его конструкцию незначительные изменения, не отраженные в настоящем руководстве и не влияющие на эффективную и безопасную работу изделия.

Информацию об обязательном подтверждении соответствия товара, которая включает в себя сведения о номере документа, подтверждающего

его действия, о сроке его действия и об организации, его выдавшей – смотри приложение № 2 к инструкции, на отдельном листе.

К эксплуатации изделия допускаются только лица, достигшие совершеннолетия; имеющие навыки и/или представление о принципах работы и оперирования изделием; находящиеся в трезвом состоянии; не под действием лекарств, вызывающих сонливость и/или снижение концентрации внимания; не имеющие заболеваний, вызывающих подобные состояния, а также иных противопоказаний для работы с машинами.

Все ремонтные работы должны проводиться только квалифицированными специалистами сервисных центров, с использованием оригинальных запасных частей ЗУБР.

Сборка изделия

Установка колес (Рис. 1)

Установите на опору заднюю 2 колеса опорные 6, оградив их с двух сторон шайбами 11, и зафиксируйте шплинтами 20.

Установка опор на раму (Рис. 2)

Используя четыре болта 15 и гайки 21, прикрепите раму основную 1 к опоре задней 2;

Смонтируйте раму основную 1 на опору переднюю 3, зафиксировав её, используя два болта 17 и гайки 21.

Установка поворотной рамы с барабаном (Рис. 3)

Смонтируйте скобу с ёмкостью нижней в сборе 9 на узел, собранный ранее, закрепив скобу с помощью двух болтов 18 гаек 21 к раме монтажной 1 с одной стороны и, с помощью четырёх болтов 16 и гаек 21 к опоре скобы привода в сборе 8 с другой.

ПРИМЕЧАНИЕ! Кончик фиксатора 4 должен пройти через отверстие кронштейна ограничителя скобы и встать в паз диска фиксатора.

Установка двигателя и фиксатора (Рис. 4)

Установите привод в сборе 8 на раму основную 6, используя четыре болта 15 и гайки 21.

Предварительно надев пружину 13 на фиксатор 4, проденьте фиксатор с пружиной через уголок с

отверстием опоры передней 3 так, чтобы пружина оказалась между уголком опоры передней и кольцом на фиксаторе, упираясь в них.

Установка верхней части барабана (Рис. 5)

Установите на нижнюю 9 емкость верхнюю 14. Венец уже будет прикреплен к емкости нижней двумя болтами 22. Освободите эти два болтовых соединения, смонтируйте на емкость нижней емкость верхнюю 14, наживив, а после затянув данные болтовые соединения 15 и 19.

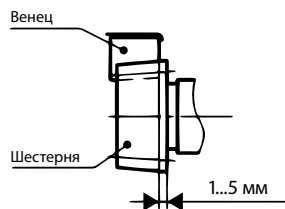
Для герметизации емкостей верхней 14 и нижней 9 в месте соединения необходимо на емкости нижней обезжирить поверхность юбки обезжиривающим средством (ацетон, спирт и т. д.), далее, предварительно разделив двойной уплотнитель, вложенный в состав пакета, на два метровых конца и удалив защитную пленку, приклеить его на емкость нижнюю так, как указано на эскизе ниже. При монтаже необходимо совместить вертикальную ось отверстий под лопасти 7 на емкости нижней 9 и емкости верхней 14. Также во избежание деформации секторов и появления повышенного шума при работе бетоносмесителя, затяжку винтов крепления секторов при сборке изделия производить с небольшим усилием до полного и равномерного прижатия.

Перетяжка винтов недопустима.

Выставление зазора между конической шестерней и венцом производить следующим образом: ослабить 4 болта крепления емкости нижней со скобой 9 к опоре скобы привода в сборе 8 и ввести полоску картона толщиной 2,5–3 мм между зубьями венца и конической шестерни, затем болты затянуть.

▲ ВНИМАНИЕ

При сборке изделия допускается смещение зубьев венца относительно зубьев шестерни от 1 до 5 мм.



Допускается радиальное биение на емкости до 3 мм.

Установка рукоятки наклона (Рис. 6)

Используя два болта 16 и гайки 21, прикрепите колесо поворотное 5 к емкости нижней со скобой 9.

Установка лопастей (Рис. 7)

Лопасты могут поставляться в разобранном виде. Для их сборки:

Соберите лопасти согласно рисунку. Необходимо две полулопасти скрепить между собой болтом 16 и гайкой 21. После установить в бетономешалку с помощью болтов 16, шайб 10 и гаек 21.

ПРИМЕЧАНИЕ! Шайбы 10 следует устанавливать с наружной стороны емкостей.

ПРИМЕЧАНИЕ! Возможна иная комплектация бетономешалки. Вместо гайки 21 в пакет вложены шайба Ø8, шайба пружинная (роверная) Ø8 и гайка М8, устанавливаемые на болты в соответствующей последовательности.

Подготовка к работе

После сборки проверьте и отрегулируйте натяжение приводного ремня согласно разделу «Периодическое обслуживание».

▲ ВНИМАНИЕ

Убедитесь, что все защитные устройства находятся на своих местах и в рабочем состоянии. Убедитесь, что крышка электродвигателя закрыта.

Проверьте наличие и надежность заземления.

Для подсоединения бетоносмесителя к электросети применяйте удлинитель максимальной длиной не более 50 м и сечением токопроводящей жилы не менее 1 мм².

Удлинитель должен быть подключен через предохранитель или автоматический выключатель.

Регулировка наклона барабана (Рис. 8)

Для регулировки угла наклона барабана разблокируйте колесо 5, нажав на фиксатор 4 вниз, и поверните колесо в нужную сторону на необходимый угол. Для фиксации барабана в выбранном положении отпустите рычаг. Обеспечьте зацепление штока за прорези диска.

ПРИМЕЧАНИЕ! При более горизонтальном положении барабана увеличивается качество и скорость перемешивания, но уменьшается возможный объем готовой смеси.

Подготовьтесь к работе:

- расположите изделие как можно ближе к месту разгрузки. Установите его на ровном основании, обеспечьте устойчивость в процессе перемешивания.

▲ ВНИМАНИЕ

Использовать бетоносмеситель только для приготовления бетонных смесей и строительных растворов. Размешивание химикатов, пищевых продуктов не рекомендуется.

Примерные пропорции компонентов для приготовления замесов бетона и строительного раствора со стандартным (50 кг) мешком цемента:

Цемент	Песок	Гравий	Вода
Бетон	60 л	110 л	25 л
Строительный раствор	110 л	–	25 л

ПРИМЕЧАНИЕ! 1 литр цемента = 1 кг, 1 лопата цемента = 4 литрам, 1 тачка = 60-80 литрам
Пропорции в таблице носят информативный характер и производитель не настаивает на их применении.

- приготовьте перемешиваемые компоненты (цемент, песок, гравий и проч.);
- подготовьте все необходимое для заливки готовой смеси (арматурный каркас, опалубку);

ПРИМЕЧАНИЕ! Смесь быстро застывает, не откладывайте процесс приготовления на момент готовности смеси.

- приготовьте емкость для выгрузки готового раствора;
- уберите все предметы и конструкции, которые могут препятствовать вращению и наклону барабана;
- приготовьте и наденьте средства защиты (рабочая одежда, перчатки и т. д.).

Порядок работы

Включение / Выключение изделия (Рис. 9)

Подключите изделие к электрической сети.

▲ ВНИМАНИЕ

По электробезопасности изделие соответствует I классу защиты от поражения электрическим током, т. е. должно быть заземлено (для этого в вилке предусмотре-

ны заземляющие контакты). Запрещается переделывать вилку, если она не подходит к Вашей розетке. Вместо этого квалифицированный электрик должен установить соответствующую розетку.

Включите изделие, нажав кнопку «I» выключателя 23.

▲ ВНИМАНИЕ

Во избежание повреждения элементов привода не загружайте компоненты ДО ВКЛЮЧЕНИЯ изделия и набора полной скорости барабаном.

Загрузите перемешиваемые компоненты в барабан.

ПРИМЕЧАНИЕ! Выключатель изделия – электромагнитного типа. При пропадании напряжения сети и последующем его появлении изделие не включится самостоятельно. Для включения изделия в этом случае повторно нажмите кнопку выключателя.

По окончании перемешивания (приблизительно 5–7 минут) выключите изделие, нажав кнопку «0» выключателя 23.

Выгрузите готовый раствор путем наклона барабана на угол ниже горизонтали.

Для очистки емкости и лопастей от остатков смеси (во избежание ее застывания) загрузите в барабан по одному ведру гравия и воды и включите изделие в работу на 2–3 минуты. По окончании выгрузите содержимое.

Отключите изделие от электрической сети.

Хранение бетоносмесителя рекомендуется в поз. 1 (Рис. 8) диска фиксатора или в разобранном виде.

▲ ВНИМАНИЕ

При необходимости ручной мойки внутренней поверхности емкости, ОБЯЗАТЕЛЬНО предварительно отключите изделие от электрической сети.

Периодическое обслуживание

В процессе эксплуатации периодически (через каждые 8 часов работы) требуется:

Регулировка натяжения ремня (Рис. 11)

В процессе работы ремень вытягивается. Проверьте его натяжение. Также регулировка натяжения требуется после каждой замены ремня.

Нормальным является натяжение, при котором при надавливании на ремень посередине между шкивами прогиб составляет около 1 см.

ПРИМЕЧАНИЕ! Излишнее натяжение увеличивает нагрузку на элементы привода (валы, шкивы, подшипники) и увеличивает износ приводного ремня. Чрезмерное ослабление натяжения вызывает при большом объеме с тяжелыми компонентами проскальзывание ремня и повышенный его износ, а также нагрев шкивов.

Для регулировки натяжения:

- открутите винты крепления крышки блока привода **8** и снимите ее (см. Рис. 10);
- отпустите гайки фиксации двигателя и его поворотом вокруг одного из болтов крепления обеспечить требуемое натяжение ремня;
- зафиксируйте двигатель, затянув гайки обратно;
- установите крышку блока привода на место и закрутите винты ее крепления.

Замена ремня (Рис. 12)

В процессе работы ремень изнашивается. Проверьте состояние приводного ремня. Он не должен иметь видимых повреждений: расслоений, трещин, разделений на пряди, одностороннего износа и проч. В противном случае, замените ремень:

- открутите винты крепления крышки блока привода **8** и снимите ее (см. Рис. 10);
- отпустите гайки фиксации двигателя и его поворотом вверх вокруг одного из болтов крепления ослабьте натяжение ремня;
- снимите заменяемый ремень с верхнего и нижнего шкивов;
- установите новый ремень, повторив действия в обратной последовательности;
- отрегулируйте натяжение ремня (см. ниже);
- установите крышку блока привода на место и закрутите винты ее крепления.

Проверка зацепления шестерен:

проверка зацепления шестерни с венцом. При необходимости ослабьте **4** болта крепления емкости нижней со скобой **9** к опоре скобы привода

в сборе **8** и введите полоску картона толщиной 2.5–3 мм между зубьями венца и конической шестерни, затем затяните болты.

Рекомендации по эксплуатации

Убедитесь, что напряжение Вашей сети соответствует номинальному напряжению изделия.

Включайте изделие в сеть только тогда, когда Вы готовы к работе.

Перед первым использованием изделия включите его без нагрузки и дайте поработать 20–40 секунд. Если в это время Вы почувствуете запах гари, выключите изделие, отсоедините кабель питания от сети и установите причину этого явления. Не включайте изделие, прежде чем будет найдена и устранена причина неисправности. Во избежание несчастных случаев, каждый раз перед включением изделия убедитесь, что:

- емкость не заблокирована и свободно вращается;
- емкость свободна от загруженных компонентов.

По электробезопасности изделие соответствует I классу защиты от поражения электрическим током, т. е. должно быть заземлено (для этого в вилке предусмотрены заземляющие контакты). Запрещается переделывать вилку, если она не подходит к Вашей розетке. Вместо этого квалифицированный электрик должен установить соответствующую розетку.

Использовать бетономешалку только для приготовления бетонных смесей и строительных растворов.

В случае перемешивания смесей из иных компонентов (лаков, красок, составов для снятия покрытий и проч.) возможны химическая коррозия и механическое повреждение лопастей и иных металлических частей, химическое повреждение резинотехнических уплотнительных элементов, а также невозможность удалить остатки самих компонентов.

Во избежание травм и поражения электрическим током, при работе изделия **НИ В КОЕМ СЛУЧАЕ** не помещайте части тела или иные предметы в приготавливаемую смесь как во время работы изделия, так и при перерывах в работе при неотключенном от сети изделии.

Инструкции по безопасности

Все работы по сборке, регулировке и замене элементов производите **ТОЛЬКО** при отключенном от сети изделии.

По электробезопасности изделие соответствует I классу защиты от поражения электрическим током, т. е. должно быть заземлено (для этого в вилке предусмотрены заземляющие контакты). Запрещается переделывать вилку, если она не подходит к Вашей розетке. Вместо этого квалифицированный электрик должен установить соответствующую розетку.

Не включать бетоносмеситель с открытой крышкой электродвигателя.

Запрещается прикасаться (даже рабочим инструментом) к вращающимся частям бетоносмесителя.

Оператору необходимо носить соответствующую обувь и рабочую форму.

При работе изделия **НИ В КОЕМ СЛУЧАЕ** не помещайте части тела или иные предметы в перемешиваемую смесь как во время работы изделия, так и при перерывах в работе при неотключенном от сети изделии.

Запрещается работать с изделием в состоянии алкогольного или наркотического опьянения.

Не подвергайте изделие воздействию резких температурных перепадов, способных вызвать образование конденсата на деталях электродвигателя. Если в зимнее время изделие внесено в отапливаемое помещение с улицы, рекомендуется не включать его в течение времени, достаточного для устранения конденсата.

Условия транспортирования, хранения и утилизации

Хранить в чистом виде, со снятым сменным инструментом, в сухом проветриваемом помещении, при температуре от 0 до +40 °С, вдали

Для исключения перегрева делайте перерывы в работе, достаточные для охлаждения изделия.

При заклинивании емкости немедленно выключите изделие. Проверьте взаимное зацепление шестерни и венца и, при необходимости, произведите его регулировку.

Выключайте изделие из сети сразу же по окончании работ.

Выключайте изделие только выключателем. Не выключайте, просто отсоединяя кабель от сети (вынимая вилку из розетки).

Регулярно (после каждого использования) очищайте внутреннюю поверхность емкости от остатков перемешиваемой смеси.

Все работы по техническому обслуживанию должны проводиться при отключенном от сети кабеле.

Техническое обслуживание

Изделие не требует другого специального обслуживания.

Все иные, в том числе ремонтные, работы должны проводиться только квалифицированными специалистами сервисных центров, с использованием оригинальных запасных частей **STEHER**.

Следите за исправным состоянием изделия. В случае появления подозрительных запахов, дыма, огня, искр следует выключить изделие, отключить его от сети и обратиться в специализированный сервисный центр.

Если изделие показалось вам неисправным, немедленно прекратите его эксплуатацию.

В силу технической сложности изделия, критерии предельных состояний не могут быть определены пользователем самостоятельно. В случае явной или предполагаемой неисправности обратитесь к разделу «Возможные неисправности и методы их устранения». Если неисправности в перечне не оказалось или Вы не смогли устранить ее, обратитесь в специализированный сервисный центр. Заключение о предельном состоянии изделия или его частей сервисный центр выдает в форме соответствующего Акта.

от источников тепла. Не допускать воздействия: прямых солнечных лучей, механических, химических факторов, влаги, агрессивных жидкостей, резких перепадов температуры и влажности.

Специальных мер консервации не требует.

Транспортировка должна осуществляться в фирменной упаковке производителя, при температуре от -20 до +40 °С. При транспортировке недопустимо воздействие: прямых солнечных лучей, механических и химических факторов, влаги, агрессивных жидкостей, резких перепадов температуры и влажности, нарушение целостности упаковки.

Отслужившее срок службы изделие, дополнительные принадлежности и упаковку следует экологически чисто утилизировать.

Гарантийные обязательства

1) Гарантийные обязательства распространяются только на неисправности, выявленные в течение гарантийного срока и обусловленные производственными и конструктивными факторами.

2) Срок службы данного изделия составляет 5 лет.

3) Неисправные узлы инструментов в течение гарантийного срока ремонтируются или заменяются новыми. Решение о целесообразности их замены или ремонта остается за авторизованным сервисным центром. Заменяемые детали переходят в собственность службы сервиса.

Гарантийный срок изделия составляет 1 год со дня продажи изделия.

4) Гарантия не распространяется:

а) На неисправности изделия, возникшие в результате несоблюдения пользователем требований руководства по эксплуатации.

б) Если инструмент, принадлежности и расходные материалы использовались не по назначению.

в) На механические повреждения (трещины, сколы и т. д.) и повреждения, вызванные воздействием агрессивных сред, высокой влажности и высокими температур, попаданием инородных предметов в вентиляционные отверстия электроинструмента, а также повреждения, наступившие вследствие неправильного хранения и коррозии металлических частей.

г) На изделия с неисправностями, возникшими вследствие перегрузки инструмента, повлекшей выход из строя электродвигателя или других узлов и деталей. К безусловным признакам перегрузки изделия относятся помимо прочего: появление цветов побежалости, одновременный выход из строя ротора и статора, деформация или оплавление деталей и узлов изделия, потемнение или обугливание проводов электродвигателя под действием высокой температуры.

д) При использовании изделия в условиях высокой интенсивности работ и сверхтяжелых нагрузок.

е) В случае использования принадлежностей и расходных материалов, не рекомендованных или не одобренных производителем.

ж) На принадлежности, запчасти и расходные материалы, вышедшие из строя вследствие нормального износа, такие как: приводные ремни, угольные щетки, аккумуляторные батареи, ножи, пилки, пильные диски, абразивы, сверла, буры, леска для триммера и т. п.

з) На изделия, подвергавшиеся вскрытию, ремонту или модификации вне авторизованного сервисного центра.

и) При сильном внешнем и внутреннем загрязнении изделия.

й) На профилактическое и техническое обслуживание инструмента, например: смазку, промывку.

к) На неисправности изделия, возникшие вследствие событий непреодолимой силы.

ВОЗМОЖНЫЕ НЕИСПРАВНОСТИ И МЕТОДЫ ИХ УСТРАНЕНИЯ

Неисправность	Возможная причина	Действия по устранению
Изделие не включается	Нет напряжения в сети	Проверьте напряжение в сети
	Сработал термозащитный предохранитель	Дождитесь остывания двигателя
	Неисправен выключатель	Обратитесь в сервисный центр для ремонта
	Неисправен двигатель	Обратитесь в сервисный центр для ремонта
Изделие не работает	Пропало напряжение сети	Проверьте напряжение в сети
	Не обеспечена нормальная натяжка ремня	Снять крышку кожуха. Ослабить гайки на болтах изолирующих двусторонних, повернуть с усилием эл. двигатель вокруг одного болта изолирующего с перемещением второго болта по пазу корпуса привода так, чтобы было обеспечено нормальное натяжение ремня. Усилие, прилагаемое к двигателю должно быть 8–10 кгс. Затянуть гайки на болтах изолирующих и установить крышку кожуха.
	Обрыв или износ приводного ремня	Замените приводной ремень
	Нарушение зацепления шестерни и венца	Отрегулируйте зацепление
	Заклинивание в приводе	Обратитесь в сервисный центр для ремонта
	Шестерня малая (на валу эл. двигателя) и шестерня большая (на валу привода) выставлены в разных плоскостях, в связи с этим ремень слетает с шестерён ременной передачи привода	Обратитесь в сервисный центр для ремонта
Изделие перегревается, отключается, срабатывает тепловая защита	Интенсивный режим работы, работа с максимальной нагрузкой	Измените режим работы, снизьте нагрузку
	Неисправность в двигателе	Обратитесь в сервисный центр для ремонта
	Неисправность в приводе	Обратитесь в сервисный центр для ремонта
	Высокая температура окружающего воздуха, слабая вентиляция помещения	Примите меры к снижению температуры, улучшению вентиляции
Туго, со скрипом вращается ёмкость (скрип в районе фланцев)	Нарушена герметичность фланцев, влага из ёмкости попала между фланцами	Обратитесь в сервисный центр
	Заклинил подшипник на оси центральной	Обратитесь в сервисный центр
Не фиксируется ёмкость в выбранное положение	Изогнут кронштейн ограничителя и фиксатор не вставляется в его паз	Выпрямите кронштейн ограничителя
	Изогнут диск фиксатора	Отрихуйте диск фиксатора
	Изогнут уголок с направляющим фиксатор отверстием на основании переднем	Выпрямите уголок с направляющим отверстием