

Инструкция для специалистов



NEVA

ИНСТРУКЦИЯ ПО МОНТАЖУ
И СЕРВИСНОМУ ОБСЛУЖИВАНИЮ

NEVA 4506

NEVA 4508

NEVA 4510

*Аппарат
водонагревательный
проточный газовый бытовой*

ТУ 4858-008-26985921-2008

Внимание! Настоящее руководство содержит информацию, предназначенную исключительно для монтажника и профессионального персонала технического обслуживания в соответствии с действующим законодательством.

Пользователь не имеет права вмешиваться в работу аппарата.

В случае причинения ущерба людям, животным или имуществу, в связи с несоблюдением инструкций, содержащихся в настоящем руководстве, производитель не несет ответственности.

1. ПАРАМЕТРЫ И ТЕХНИЧЕСКИЕ ХАРАКТЕРИСТИКИ

1.1. Назначение аппарата

1.1.1. Аппарат водонагревательный проточный газовый бытовой «NEVA 4506» («HEBA 4506») или «NEVA 4508» («HEBA 4508») или «NEVA 4510» (HEBA 4510»), далее – аппарат, изготовлены по ТУ 4858-008-26985921-2008 (ГОСТ 31856-2012, ТР ТС 016/2011) и предназначен для нагревания воды, используемой в санитарных целях (мытьё посуды, стирка, купание) в квартирах и индивидуальных жилых домах.

1.1.2. Аппараты предназначены для работы на природном газе по ГОСТ 5542-2014 или сжиженном газе по ГОСТ 20448-90 (категория аппарата по ГОСТ 31856-2012 – $I_{2H+3B/P}$). Предприятием-изготовителем аппарат выпускается отрегулированным на определенные вид и давление газа, указанные в маркировочной табличке на аппарате и в разделе «СВИДЕТЕЛЬСТВО О ПРИЕМКЕ».

1.1.3. Аппараты предназначены для подсоединения к дымоходу для удаления продуктов сгорания за пределы помещения, оснащены стабилизатором тяги и датчиком тяги, не имеют вентилятора в тракте удаления продуктов сгорания и на входе воздуха (тип аппарата по ГОСТ 31856-2012 – B_{11BS}).

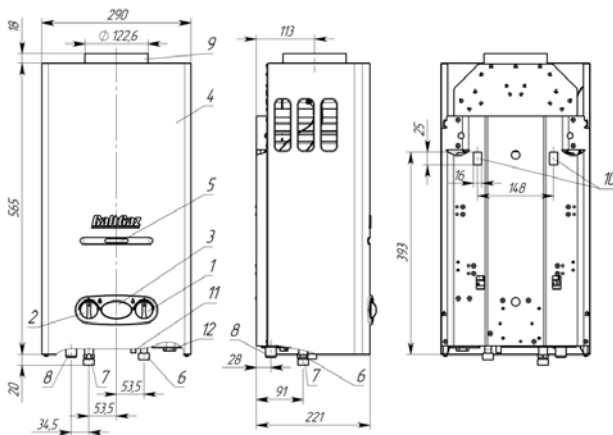
1.2. Расширенный список технических характеристик

Таблица 1. Технические характеристики

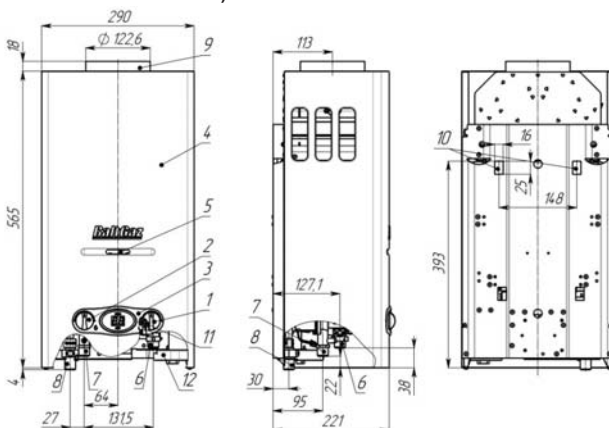
№	Параметр	NEVA 4506	NEVA 4508	NEVA 4510
1	Номинальная тепловая мощность, кВт	12,0	15,4	17,9
2	Номинальная теплопроизводительность, кВт	10,2	13	15,5
3	Коэффициент полезного действия, %, не менее	84		
4	Вид газа	природный G20 / сжиженный G30		
5	Семейство; группа газа	2-е; H / 3-е; B/P		
6	Номинальное давление газа, кПа (мм вод.ст.) природный газ (G20, 2-е семейство, группа H)	1,3 (130) 2,0 (200)		
	сжиженный газ (G30, 3-е семейство, группа B/P)	2,9 (300)		
7	Диаметр сопел горелки, мм: природный газ, 1,3 кПа (130 мм вод.ст.)	1,2	1,35	1,31
	2,0 кПа (200 мм вод.ст.)	-	-	1,18
	сжиженный газ, 2,9 кПа (300 мм вод.ст.)	0,79	0,79	0,79
8	Номинальный расход газа: природного, м ³ /час сжиженного, кг/час	1,26 -	1,70 1,22	1,89 1,41
9	Максимальное давление воды (при тепловом расширении воды давление не должно превысить эту величину), кПа	1000		
10	Минимальное давление воды (для зажигания), кПа	15		
11	Минимальный расход воды (для зажигания), л/мин	2,5		
12	Расход воды при нагреве на $\Delta T=40^{\circ}C$, л/мин, не более	3,5*	5*	6*
13	Расход воды при нагреве на $\Delta T=25^{\circ}C$, л/мин, не более	6*	8*	10*
14	Требуемое разрежение в дымоходе, Па (мм вод. ст.): не менее не более	2,0 (0,20) 30,0 (3,0)		
15	Массовый расход продуктов сгорания природного/ сжиженного газа при номинальной тепловой мощности, г/с	4,5/-	6,0/5,7	6,7/6,6
16	Средняя температура продуктов сгорания, °C	140		
17	Вид розжига аппарата	электронный		
18	Тип и напряжение элементов питания	LR20; 1,5 В		
19	Кол-во часов непрерывной работы с одним комплектом элементов питания, ч	250*		
20	Габариты В×Ш×Г, мм	565×290×221		
21	Масса аппарата, НЕТТО / БРУТТО, кг, не более	9,4/10,4	9,4/10,4	9,5/10,5
22	Климатическое исполнение по ГОСТ 15150-69	УХЛ 4.2		

* Параметры справочные при давлении воды перед работающим аппаратом не менее 250 кПа, при применении щелочных элементов питания с повышенной емкостью.

1.3 Габаритные и присоединительные размеры аппарата



а) Neva 4506 и Neva 4508



б) Neva 4510

1 – ручка регулировки расхода воды;
 2 – ручка регулировки расхода газа;
 3 – накладка;
 6 – штуцер подвода холодной воды,
 резьба G 1/2;

4 – облицовка;
 5 – смотровое окно;
 7 – штуцер подвода газа,
 резьба G 1/2;
 8 – штуцер отвода горячей воды,
 резьба G 1/2;

9 – газоотводящее устройство;
 10 – монтажные отверстия;
 11 – пробка для слива воды;
 12 – батарейный отсек.

Рисунок 1. Габаритные и присоединительные размеры

2. УСТАНОВКА АППАРАТА

Установка аппарата должна производиться специализированной сервисной организацией.

После установки аппарата, проверки его работоспособности и инструктажа владельца аппарата работником организации, установившей аппарат, должна быть сделана отметка об установке аппарата в сервисной книжке и в гарантийных талонах.

ВНИМАНИЕ! В случае транспортировки или хранения аппарата при температуре ниже +5 °С, перед включением необходимо выдержать аппарат при комнатной температуре не менее 2 часов.

ВНИМАНИЕ! Перед установкой аппарата необходимо проверить соответствие настройки, указанной в разделе 9 «Свидетельство о приемке» настоящего руководства и в табличке на аппарате, имеющемуся в месте установки виду и давлению газа. В случае несоответствия, необходимо произвести переналадку аппарата на используемые вид и давление газа в соответствии с п.2.8.

2.1 Место и схема установки

2.1.1 Аппарат необходимо устанавливать на кухнях или в других нежилых отапливаемых помещениях в соответствии с проектом газификации, сводом правил СП 62.13330.2011 и Правилами противопожарного режима в Российской Федерации, утверждёнными постановлением Правительства Российской Федерации от 25 апреля 2012 г. № 390.

2.1.2 Объем помещения, где устанавливается водонагреватель, должен быть не менее 8 м³.

2.1.3 Помещение, где устанавливается водонагреватель, должно иметь хорошую вентиляцию и постоянный приток

свежего воздуха (форточку или открывающуюся фрамугу), так как при работе аппарата происходит сжигание кислорода. Решетки или щель в нижней части двери или стены не должны наглухо закрываться.

2.1.4 Аппарат должен быть подсоединен к дымоходу с хорошей тягой (разрежение 2,0...30,0 Па) и при этом должен быть установлен как можно ближе к дымоходу.

2.1.5 Устанавливать аппарат необходимо на несгораемых стенах – кирпичных, бетонных (с облицовкой керамической плиткой или без неё).

2.1.6 Допускается установка аппарата на трудносгораемых стенах при условии изоляции стены оцинкованным листом толщиной 0,8...1 мм по листу базальтового теплоизоляционного картона БТК толщиной 3...5 мм. Изоляция стены должна выступать за габариты корпуса аппарата не менее чем на 100 мм с каждой стороны (рис. 2).

Расстояние от боковых поверхностей аппарата до трудносгораемых стен без применения изоляции должно быть не менее 250 мм. При уменьшении указанного расстояния до 150 мм необходима установка теплоизоляции (обивка стен оцинкованным листом по листу теплоизоляционного материала).

При установке аппарата на несгораемых стенах устройство изоляции не требуется.

2.1.7 Запрещается установка аппарата на деревянных стенах; оштукатуренных стенах, имеющих деревянную основу; на стенах, покрытых легко возгораемыми материалами.

2.1.8 Запрещается устанавливать аппарат над источником тепла или открытого пламени.

2.1.9 Место и высота установки аппарата должны обеспечивать выполнение требований п. 2.6 настоящего руководства. При этом рекомендуется устанавливать аппарат на такой высоте, чтобы смотровое окно находилось на уровне глаз потребителя или как можно ближе к этому уровню.

Также для осуществления сервисного обслуживания при установке аппарата необходимо выдержать следующие зазоры:

расстояние от боковой поверхности аппарата до боковой стены не менее 150 мм;

свободное пространство перед лицевой поверхностью аппарата должно быть не менее 600 мм.

2.1.10 Схема установки (подключения) аппарата приведена на рис. 3. Рекомендуется сначала подключить аппарат к водопроводной сети, заполнить систему аппарата водой и затем подключить его к газовой сети.

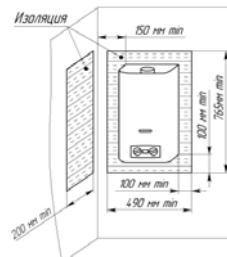


Рисунок 2. Установка аппарата на трудносгораемых стенах

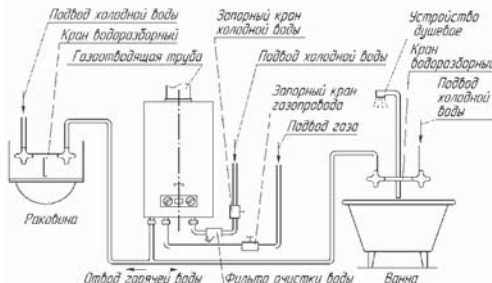


Рисунок 3. Схема установки аппарата

2.2 Монтаж аппарата

2.2.1 Перед установкой аппарата рекомендуется снять облицовку, для чего:

- снять ручки 1 и 2 (см. рис. 1), потянув их на себя;
- разъединить провода, соединяющие дисплей с блоком управления электронным и с датчиком температуры воды;
- вывернуть в нижней части изделия два винта 3 крепления облицовки (см. рис. 6)
- для Neva 4510 вывернуть два винта крепления накладки;
- потянуть нижнюю часть облицовки на себя, сдвинуть ее вверх и снять с аппарата.

Если облицовка или задняя стенка аппарата покрыта защитной полиэтиленовой пленкой, то перед установкой аппарата защитную пленку необходимо снять. Также с передней поверхности облицовки необходимо снять наклейки с предупреждающими надписями и рекламной информацией (при их наличии).

ВНИМАНИЕ! Не позволяйте маленьким детям играть с упаковочным материалом, так как это может представлять для них опасность. После установки аппарата упаковка может быть утилизирована.

2.2.2 Аппарат навешивается монтажными отверстиями (на задней стенке) на 2 крючка, установленные в стене (крючки и дюбели входят в комплект поставки). Расположение и размеры монтажных отверстий, а также габаритные и присоединительные размеры для подсоединения трубопроводов воды, газа, отвода продуктов сгорания приведены на рис. 1.

2.3 Подключение аппарата к водопроводной сети

2.3.1 Для увеличения срока службы аппарата и улучшения его эксплуатационных характеристик рекомендуется устанавливать перед аппаратом фильтр очистки воды (см. рис. 3)

2.3.2 Для облегчения последующего технического обслуживания необходимо установить перед аппаратом запорный кран на трубопроводе подвода холодной воды (рис. 3). Запорный кран должен быть легкодоступен.

2.3.3 Подключение аппарата к водопроводной сети необходимо выполнять металлическими трубами или гибкими шлангами с внутренним диаметром не менее 13 мм. Длина гибкого шланга для подвода и отвода воды должна быть не более 2,5 м.

2.3.4 Резьбовое соединение накидных гаек (торцевое соединение), как подвижных, так и неподвижных, с ответным

штуцером необходимо выполнять с применением прокладок. Материал прокладок – маслобензостойкая резина, безасбестовый паронит или фторопласт-4 (тефлон).

2.3.5 Подключение холодной воды производить к штуцеру подвода холодной воды 6, а горячей воды – к штуцеру отвода горячей воды 8 (см. рис. 1), предварительно сняв со штуцеров защитные заглушки.

2.3.6 Подключение трубопроводов холодной и горячей воды не должно сопровождаться взаимным натягом труб и частей аппарата во избежание смещения или поломки отдельных деталей и частей аппарата и нарушения герметичности водяной системы.

2.3.7. Перед подключением водонагревателя к водопроводной сети необходимо открыть подачу холодной воды на некоторое время для прочистки трубы подвода воды к аппарату и предотвращения нежелательного попадания в аппарат грязи и отложений при первом его включении.

2.3.8. После подсоединения трубопроводов к аппарату необходимо обязательно проверить герметичность мест соединений. Проверка герметичности производится в следующем порядке:

а) открыть кран горячей воды.

б) открыть запорный кран холодной воды перед аппаратом.

в) после заполнения тракта аппарата водой закрыть кран горячей воды и осмотреть соединения.

Течь в местах соединений не допускается. Рекомендуется также осмотреть места соединений водяного тракта аппарата, так как возможно нарушение их герметичности при нарушении условий транспортировки и хранения аппарата. При необходимости места соединений подтянуть.

2.3.9. Если аппарат устанавливается в местности, где жесткость воды превышает 200 мг/л, рекомендуется установить устройство для предварительного умягчения воды, чтобы уменьшить отложение накипи в теплообменнике.

2.3.10 Максимальное давление воды, на которое рассчитан аппарат (в том числе и в случае теплового расширения воды) – **1000 кПа**.

2.4 Подключение аппарата к газовой сети

2.4.1. Для обеспечения устойчивой работы аппарата необходимо производить подводку газовой линии металлическими трубами или гибким шлангом с внутренним диаметром не менее 13 мм. Гибкий шланг для подвода газа, в соответствии с требованиями СП 62.13330.2011, должен быть стойким к подводимому газу при заданных давлении и температуре. Длина гибкого шланга должна быть не более 2,5 м. Трубы или гибкий шланг подключать к штуцеру 7 (см. рис. 1) предварительно сняв с него защитную заглушку.

2.4.2 При монтаже газопроводов количество разборных соединений необходимо сводить к минимуму.

2.4.3 Резьбовое соединение накидных гаек (торцевое соединение), как подвижных, так и неподвижных, с ответным штуцером необходимо выполнять с применением прокладок. Материал прокладок – маслобензостойкая резина, безасбестовый паронит или фторопласт-4 (тефлон).

2.4.4 При монтаже газовой линии к аппарату на входе в аппарат обязательно должен быть установлен запорный кран. Запорный кран должен быть легко доступен.

2.4.5 Присоединение газовой трубы не должно сопровождаться взаимным натягом труб и частей аппарата во избежание смещения или поломки отдельных деталей и частей аппарата и нарушением герметичности газовой линии

2.4.6 После подключения аппарата к газовой линии места соединений аппарата с коммуникациями должны быть проверены на герметичность. Проверка герметичности в местах соединения подвода газа производится при неработающем аппарате и открытом положении запорного клапана перед аппаратом. **Утечка газа не допускается!** Проверка герметичности газовых соединений выполняется путем обмыливания мест соединений (или другими безопасными методами без использования источников открытого пламени). Появление пузырьков означает утечку газа.

2.5 Подключение аппарата к баллону со сжиженным газом

2.5.1 Перед подключением аппарата к баллону со сжиженным газом убедитесь в том, что Ваш аппарат настроен на работу с данным видом газа. В противном случае необходимо произвести переналадку аппарата (см. п. 2.8).

2.5.2 Баллон со сжиженным газом обязательно должен быть оборудован редуктором с давлением стабилизации паровой фазы 2,9 кПа и производительностью паровой фазы не менее 1 м³/ч.

ВНИМАНИЕ! Использование редукторов с давлением стабилизации, отличающимся от 2,9 кПа, **ЗАПРЕЩАЕТСЯ!**

2.5.3 Длина гибкого шланга для подключения аппарата должна быть не более 2,5 м, внутренний диаметр – не менее 12 мм. Гибкий шланг для подвода газа должен быть стойким к подводимому газу при заданных давлении и температуре.

2.5.4. Перед входом в аппарат должен быть установлен запорный газовый кран. Запорный кран должен быть легко доступен.

2.5.5 После окончания монтажа необходимо проверить места соединений и всю длину соединительного шланга на предмет утечки газа(см. п. 2.4.6)

2.5.6. Во избежание несчастных случаев **ЗАПРЕЩАЕТСЯ:**

- хранить газовые баллоны и прокладывать шланги под прямыми солнечными лучами, вблизи от источников тепла (печь, плита, радиаторы отопления, другие нагревательные приборы);
 - нагревать баллоны с помощью пламени или нагревательных приборов;
 - использовать поврежденные газовые баллоны.
- 2.5.7 Рекомендуется хранить газовые баллоны в специальном металлическом шкафу, чтобы ограничить доступ к ним детей и посторонних лиц.

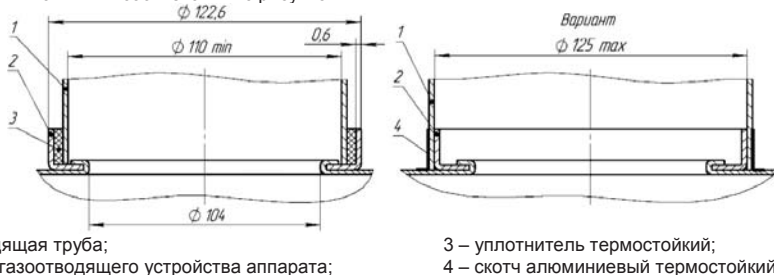
2.6 Подключение аппарата к дымоходу

2.6.1 В целях удаления всех продуктов сгорания газа и для обеспечения безопасной работы аппарата должны быть выполнены следующие требования к дымоходу и газоотводящей трубе, соединяющей аппарат и дымоход:

- дымоход должен быть герметичным и стойким к тепловой нагрузке и к воздействию продуктов сгорания, **не допускается использование вентиляционных каналов для удаления продуктов сгорания;**
- тяга в дымоходе должна быть в пределах от 2,0 до 30,0 Па (см. табл. 1);
- материал газоотводящей трубы должен быть коррозионностойким, негорючим и выдерживать длительную работу

при температуре до 200 °С (рекомендуемые материалы: нержавеющая, оцинкованная или эмалированная сталь, алюминий, медь с толщиной стенки не менее 0,5 мм);

- газоотводящая труба должна иметь внутренний диаметр не менее 125 мм;
- длина вертикального участка газоотводящей трубы от аппарата должна быть не менее 500 мм;
- длина газоотводящей трубы от вертикального участка до дымохода должна быть не более 2 м;
- газоотводящая труба должна иметь уклон не менее 2° вверх по направлению к месту стыковки с дымоходом и минимальное количество поворотов (не более трёх);
- газоотводящая труба и её соединения с аппаратом должны быть герметичными, соединение трубы с аппаратом рекомендуется выполнять в соответствии с рисунком 4.



1 – газоотводящая труба;

2 – патрубок газоотводящего устройства аппарата;

3 – уплотнитель термостойкий;

4 – скотч алюминиевый термостойкий.

Рисунок 4. Схема подсоединения газоотводящей трубы

2.6.2 Вариант подключения аппарата к дымоходу показан на рисунке 5.

Правильно	Неправильно	
		<p>Конец газоотводящей трубы слишком близок к противоположной стене дымохода.</p>
		<p>В дымоходе на уровне подсоединения газоотводящей трубы имеется отверстие (в том числе и с подключенным к нему другим устройством).</p>
		<p>Два устройства имеют одно подсоединение к дымоходу.</p>

Рисунок 5. Подключение аппарата к дымоходу

2.7 Проверка аппарата

2.7.1 После установки аппарата и проверки на герметичность должны быть проверены работа горелки, работа автоматики безопасности и температура нагрева воды. Включение и выключение аппарата, регулировку температуры воды выполнять в соответствии с разделом. Проверку работоспособности термореле (датчика тяги) производить в соответствии с п. 4.5.

Примечание. После хранения аппарата в помещении с отрицательной температурой его первый запуск производить не ранее. Чем через 2 часа после переноса его в теплое помещение.

2.7.2. При необходимости (при недостаточном нагреве воды) следует проверить давление газа на входе в аппарат, для чего необходимо:

- закрывать газовый кран на входе в аппарат;
 - вывернуть винт из штуцера 21 (рис. 6) и подключить к штуцеру дифманометр;
 - открыть газовый кран на входе в аппарат и проверить подключение дифманометра на герметичность;
 - включить аппарат и установить режим максимальной тепловой мощности
 - определить по дифманометру давление газа, которое должно соответствовать давлению, указанному в разделе 10;
- После проведения замеров следует:

- выключить аппарат и закрыть газовый кран на входе в аппарат;
- отключить дифманометр и завернуть до упора винт в штуцере;
- открыть газовый кран на входе в аппарат и проверить штуцер на герметичность.

2.8 Переналадка аппарата на другой вид и давление газа

2.8.1 Переналадка аппарата на другой вид или давление газа должна осуществляться специализированной сервисной организацией. Для переналадки необходимо использовать только фирменный комплект деталей.

2.8.2 Для переналадки аппарата на другой вид или давление газа необходимо заменить коллектор в сборе (поз.35 рис.8 и таблица 4) на другой с соплами диаметр отверстий которых соответствует указанным в таблице 1 для вида и давления газа, на котором будет работать аппарат. Перед проведением переналадки необходимо выключить аппарат и перекрыть запорный газовый кран.

2.8.3 После переналадки необходимо проверить герметичность соединений (см. п. 2.4.6).

2.8.4 Вид и давление газа, на которые перенастроен аппарат, необходимо указать в разделе 9 настоящего руководства (с указанием организации, выполнившей перенастройку, и даты) и на маркировочной табличке аппарата.

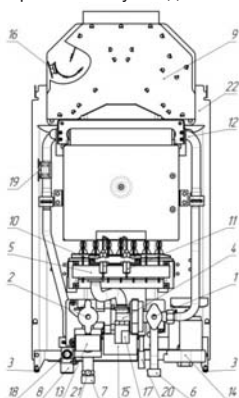
3. УСТРОЙСТВО И УПРАВЛЕНИЕ РАБОТОЙ АППАРАТОМ

3.1 Устройство аппарата

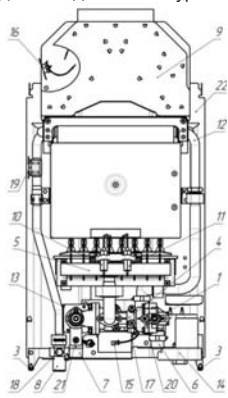
3.1.1 Аппарат настенного типа «NEVA 4506» или «NEVA 4508» или «NEVA 4510» (рис. 1) имеет прямоугольную форму, образуемую съемной облицовкой 4. На лицевой стороне облицовки расположены: ручка регулировки расхода воды 1, ручка регулировки расхода газа 2 и смотровое окно 5 для наблюдения за пламенем горелки.

3.1.2 Назначение основных узлов и составных частей аппарата (рис. 6):

- узел водогазовый 4 предназначен для управления подачей газа в горелку, регулировки расхода воды и состоит из узлов водяного и газового (конструкция узла обеспечивает доступ газа к горелке только при наличии протока воды);
- горелка 5 предназначена для создания и подачи к месту горения воздушно-газовой смеси;
- газоотводящее устройство 9 предназначено для отвода продуктов сгорания в дымоход;
- свеча 10 предназначена для создания искрового разряда для розжига горелки;
- датчик наличия пламени 11 обеспечивает контроль работы горелки;
- теплообменник 12 обеспечивает передачу получаемого при сжигании газа тепла воде, протекающей по его трубам;
- термореле 16 (датчик наличия тяги) предназначено для отключения аппарата в случае отсутствия тяги в дымоходе или при разрежении в нём менее 2,0 Па и представляет собой устройство для размыкания электрической цепи при достижении определённой температуры. Термореле имеет нормально замкнутые контакты с температурой размыкания 90 °С, погрешность ± 3 °С, время срабатывания не более 2-х минут;
- датчик температуры воды 18 предназначен для определения температуры воды на выходе аппарата;
- термореле 19 (датчик перегрева воды) предназначено для отключения аппарата при нагреве воды свыше 90 °С;
- пробка 20 служит для слива воды из водяного контура аппарата для предотвращения её замерзания.



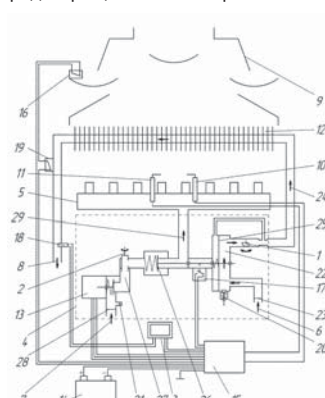
а) Neva 4506 и Neva 4508



б) Neva 4510

- 1 – регулятор расхода воды;
- 2 – регулятор расхода газа;
- 3 – винты крепления облицовки;
- 4 – узел водогазовый;
- 5 – горелка;
- 6 – штуцер подвода хол. воды;
- 7 – штуцер подвода газа;
- 8 – штуцер отвода горячей воды;
- 9 – газоотводящее устройство;
- 10 – свеча;
- 11 – датчик наличия пламени;
- 12 – теплообменник;

- 13 – клапан электромагнитный;
- 14 – отсек батарейный;
- 15 – блок управления электронный;
- 16 – термореле (датчик наличия тяги);
- 17 – микровыключатель (датчик протока воды);
- 18 – датчик температуры воды;
- 19 – термореле (датчик перегрева воды);
- 20 – пробка для слива воды;
- 21 – штуцер замера давления газа;
- 22 – задняя стенка.



- 1 – регулятор расхода воды;
- 2 – регулятор расхода газа;
- 3 – дисплей;
- 4 – узел водогазовый;
- 5 – горелка;
- 6 – вход холодной воды;
- 7 – вход газа;
- 8 – выход горячей воды;
- 9 – газоотводящее устройство;
- 10 – свеча;
- 11 – датчик наличия пламени;
- 12 – теплообменник;
- 13 – клапан электромагнитный;
- 14 – отсек батарейный;
- 15 – блок управления электронный;
- 16 – термореле (датчик тяги);
- 17 – микровыключатель;
- 18 – датчик температуры воды;
- 19 – термореле (датчик перегрева воды);
- 20 – пробка для слива воды;
- 21 – штуцер замера давления газа;
- 22 – узел водяной;
- 23 – фильтр водяной;
- 24 – выход воды на теплообменник;
- 25 – мембрана;
- 26 – клапан газовый;
- 27 – узел газовый;
- 28 – фильтр газовый;
- 29 – выход газа на горелку.

Рисунок 6. Вид аппарата без облицовки

Рисунок 7. Функциональная схема аппарата

3.2 Работа аппарата

3.2.1 Функциональная схема аппарата приведена на рисунке 7.

3.2.2 При начале протекания воды через узел водяной 22 с расходом не менее 2,5 л/мин штоком мембраны 25

открывается клапан газовый 30 и замыкаются контакты микровыключателя 17, после чего блоком управления 15 начинают подаваться импульсы тока высокого напряжения на свечу 10 и открывается клапан электромагнитный 13. Розжиг горелки 5 происходит от искровых разрядов между электродом свечи и насадкой секции горелки. Далее работа горелки контролируется датчиком наличия пламени 11.

3.2.3 Регулятором расхода воды 1 регулируется количество и температура воды, выходящей из аппарата: поворот регулятора против часовой стрелки увеличивает расход и снижает температуру воды; поворот регулятора по часовой стрелке уменьшает расход и увеличивает температуру воды. Положение регулятора также определяет расход воды, при котором происходит включение и выключение аппарата

3.2.4 Регулятором расхода газа 2 регулируется количество газа, поступающего в горелку, для получения требуемой температуры воды при её установленном расходе. Для Neva 4508 и Neva 4506 поворот регулятора по часовой стрелки увеличивает расход газа и температуру воды; поворот регулятора против часовой стрелки уменьшает расход газа и температуру воды. Для Neva 4510 поворот регулятора против часовой стрелки увеличивает расход газа и температуру воды; поворот регулятора по часовой стрелке уменьшает расход газа и температуру воды.

3.2.5 При прекращении протекания воды или при уменьшении её расхода до значения менее 2,5...6 л/мин (в зависимости от положения регулятора расхода воды 1) размыкаются контакты микровыключателя 17 и закрываются клапаны 13 и 26. Горелка гаснет.

3.2.6 Аппарат оснащен устройствами безопасности, обеспечивающими:

- доступ газа к горелке только при наличии протока воды;
- прекращение подачи газа в горелку при её погасании;
- отключение аппарата при отсутствии тяги в дымоходе;
- отключение аппарата при нагреве воды свыше 90 °С;
- отключение аппарата при прекращении электропитания;

4. ТЕХНИЧЕСКОЕ ОБСЛУЖИВАНИЕ

Для обеспечения длительной и безотказной работы аппарата и сохранения его рабочих характеристик необходимо регулярно проводить осмотр, уход и техническое обслуживание.

Для обеспечения пожаробезопасности необходимо внимательно следить за чистотой горелок, не допускать коптящего пламени при сжигании газа, которое ведет к отложению сажи на теплообменнике. При этом просветы между ребрами теплообменника перекрываются сажей, вследствие чего пламя выбрасывается из камеры сгорания, что может привести к пожару.

Осмотр и уход выполняются владельцем аппарата.

Техническое обслуживание аппарата проводится специализированной сервисной организацией не позднее 12 месяцев после установки аппарата и в дальнейшем не реже, чем один раз в 12 месяцев.

ВНИМАНИЕ! Работы, связанные с техническим обслуживанием, не являются гарантийными обязательствами предприятия-изготовителя и производятся за счёт потребителя.

При техническом обслуживании выполняются следующие работы:

- чистка горелки;
- чистка теплообменника от сажи и чистка (промывка) труб теплообменника от накипи (при необходимости);
- замена уплотнений в газовой и водяной системах;
- проверка герметичности газовой и водяной систем аппарата;
- проверка работы термореле (датчика тяги);
- смазка подвижных соединений (при необходимости);
- внеочередная чистка аппарата (в том числе от пыли на внутренних узлах и деталях).

ВНИМАНИЕ! Операции по техническому обслуживанию, связанные с разборкой его газовых или водяных коммуникаций, необходимо выполнять только после полного отключения аппарата (должны быть закрыты краны на линиях воды и газа перед аппаратом).

4.1 Чистка горелки

Для чистки горелки необходимо выполнить следующие операции:

- а) выключить аппарат и перекрыть запорный газовый кран;
- б) снять облицовку (см. п. 5.1), снять горелку (см. п.5.2) и отсоединить от неё коллектор.;
- в) щеткой удалить пыль с наружных поверхностей горелки и с коллектора;
- г) влажной ветошью протереть коллектор и сопла;
- д) щеткой-«ершом» удалить пыль из внутренних каналов секций горелки;
- е) очистить электроды свечи и датчика наличия пламени от нагара и зачистить их контакты;
- ж) промыть горелку мыльным раствором, особенно внутренние полости ее секций при помощи щетки-«ерша», тщательно промыть проточной водой, просушить и поставить на место.

Содержание горелки в чистоте избавит теплообменник от загрязнения сажей и увеличит его срок службы.

4.2 Чистка теплообменника

При загрязнении теплообменника необходимо произвести чистку его поверхностей, на которых образовалась сажа, и труб теплообменника, когда в них образовалась накипь.

Для удаления сажи необходимо:

- а) снять теплообменник и опустить в горячий раствор мыла или иного синтетического моющего средства;
- б) подержать его в растворе 10-15 минут и произвести чистку загрязненных поверхностей при помощи мягкой щетки, затем промыть сильной струей воды;
- в) при необходимости весь процесс повторить.

Для устранения накипи необходимо:

- а) снять теплообменник и поместить в емкость;
- б) приготовить 10% раствор лимонной кислоты (100 г порошковой лимонной кислоты на 1 литр теплой воды);

в) залить в трубопровод теплообменника приготовленный раствор и оставить на 10-15 минут, затем раствор слить и трубопровод тщательно промыть водой

г) при необходимости весь процесс повторить.

4.3 Замена уплотнений

При техническом обслуживании, когда производится разборка и сборка водяных и газовых коммуникаций, необходимо обязательно устанавливать новые уплотнения.

4.4 Проверка герметичности газовой и водной систем

После очередного технического обслуживания, когда производилась разборка водяных и газовых коммуникаций, необходима проверка аппарата на герметичность (см. п. 2.3.8 и 2.4.6).

4.5 Проверка работоспособности термореле (датчика тяги)

Для проверки термореле необходимо отсоединить от аппарата газоотводящую трубу, включить аппарат и при номинальном режиме работы (при полностью открытом газовом кране и номинальном расходе воды) закрыть газовый патрубок аппарата металлическим листом. Через 10...120 секунд аппарат должен отключиться. При неисправности термореле его необходимо заменить, сняв его с газоотводящего устройства (рис. 6). Для замены может быть использовано только термореле, предусмотренное предприятием-изготовителем. После замены термореле необходимо повторить испытание.

После проверки подсоединить газоотводящую трубу к аппарату, обеспечив герметичность соединения.

4.6 Внеочередная чистка аппарата

Проведение чистки аппарата может потребоваться чаще, чем 1 раз в 12 месяцев, в случае интенсивной работы аппарата в помещении, в воздухе которого содержится много пыли. Это можно определить визуально по изменившемуся цвету пламени горелки аппарата. Если пламя стало желтым или коптящим, это указывает на то, что горелка забилась частицами пыли из воздуха, и необходимо произвести чистку и техническое обслуживание аппарата. При нормальной работе горелки пламя должно быть голубого цвета.

Внеочередную чистку аппарата необходимо обязательно произвести и в том случае, если в помещении, где установлен аппарат, были проведены строительные или ремонтные работы и в аппарат попало много строительной пыли и мусора.

ВНИМАНИЕ! При накоплении пыли на внутренних узлах и деталях аппарата, возможно, ее воспламенение.

5. ПОРЯДОК РАБОТ ПРИ РЕМОНТЕ АППАРАТА И ЗАМЕНЕ СОСТАВНЫХ ЧАСТЕЙ

ВНИМАНИЕ! Операции по ремонту аппарата, связанные с разборкой его газовых или водяных коммуникаций, необходимо выполнять только после полного отключения аппарата (должны быть закрыты краны на линиях воды и газа перед аппаратом). Когда производится разборка и сборка водных и газовых коммуникаций, рекомендуется устанавливать новые уплотнения. После замены узлов и деталей необходимо произвести сборку в обратной последовательности.

При проведении ремонтных работ и замене неисправных составных частей необходимо использовать только запасные части, выпускаемые предприятием-изготовителем. Схемы аппаратов приведены на рисунке 8: а – для Neva 4506 и Neva 4508 , б – для Neva 4510. Последовательность действий приведена для рисунка 8а, дополнительные и (или) отличающиеся действия для рисунка 8б выделены наклонным шрифтом.

5.1 Снятие облицовки

5.1.1. Снять ручки 10, потянув их на себя (рис. 8).

5.1.2. Вывернуть в нижней части изделия два винта-самореза, скрепляющие облицовку 11 с кронштейном каркаса 1.

Для Neva 4510 вывернуть два винта крепления накладки.

5.1.3. Разъединить провода, соединяющие дисплей с блоком управления и датчиком температуры.

5.1.4. Потянуть нижнюю часть облицовки 11 на себя, сдвинуть её вверх и снять с аппарата.

5.2 Замена горелки

5.2.1. Снять облицовку (см. п. 5.1).

5.2.2. Отсоединить провода от свечи 18 и от датчика наличия пламени 19.

5.2.3. Отвернуть два винта крепления коллектора горелки 3 и трубы газовой 15. *Для Neva 4510 отвернуть гайку накидную коллектора горелки.*

5.2.4. Отвернуть два винта крепления горелки 3 к кронштейнам каркаса 1 и снять горелку.

5.2.5. Установить новую горелку.

5.2.6. Проверить на герметичность места соединений, подвергавшихся разборке, на работающем аппарате методом обмыливания (п. 2.4.6).

5.2.7. Проверить работу новой горелки на работающем аппарате.

5.3 Замена теплообменника

5.3.1. Снять облицовку (см. п. 5.1).

5.3.2. Отсоединить провода от термореле 22, установленного на труде теплообменника 2.

5.3.3. Отвернуть четыре винта крепления планки в сборе 14 к газоотводящему устройству каркаса 1 и камере сгорания 26 и снять её.

5.3.4. Отсоединить фиксаторы 29 крепления трубы 7 и трубы 8 к теплообменнику 2. *Для Neva 4510 у трубы 7 отвернуть гайку накидную..*

5.3.5. Отвернуть в нижней части аппарата винт, фиксирующий штуцер трубы 8 в кронштейне каркаса 1, и снять трубу.

5.3.6. Отвернуть гайку накидную трубы 7 от водогазового узла 4.

5.3.7. Отвернуть два винта скрепляющие камеру сгорания 26 с кронштейнами каркаса 1 и снять теплообменник с камерой сгорания.

5.3.8. Вытащить теплообменник 2 из камеры сгорания 26 и снять с его трубы прижим 24 вместе с термореле 22 (если термореле установлено на площадке, то отвернуть два винта).

5.3.9. Установить новый теплообменник.

5.3.10. Проверить на герметичность места соединений, подвергавшиеся разборке (п. 2.4.6).

5.4 Замена камеры сгорания

- 5.4.1. Снять облицовку (см. п. 5.1).
- 5.4.2. Снять камеру сгорания с теплообменником (см. п 5.3.2 – 5.3.7)
- 5.4.7. Установить теплообменник в новую камеру сгорания.
- 5.4.8. Установить новую камеру сгорания.
- 5.4.9. Проверить на герметичность места соединений, подвергавшиеся разборке (п. 2.4.6).

5.5 Замена узла водогазового

- 5.5.1. Снять облицовку (см. п. 5.1).
- 5.5.2. Отсоединить кабель от клапана электромагнитного 16.
- 5.5.3. Отсоединить кабель от микровыключателя 17.
- 5.5.4. Отсоединить подвод газа и воды к аппарату.
- 5.5.5. Отсоединить трубу газовую/переходник 15 от узла водогазового 4.
- 5.5.7. Отвернуть накидную гайку трубы 7 от узла водогазового 4.
- 5.5.6. Отвернуть четыре (для Neva 4510 два) винта крепления узла водогазового 4 к кронштейну каркаса 1 и снять узел водогазовый.
- 5.5.7. Установить новый узел водогазовый.
- 5.5.8. После установки и соединения узла водогазового проверить на герметичность газовые и водяные подсоединения (см. п 2.3.8 и 2.4.6).
- 5.5.9. Проверить работу аппарата с новым узлом водогазовым.

5.6 Замена клапана электромагнитного

- 5.6.1. Снять облицовку (см. п. 5.1).
- 5.6.2. Отсоединить кабель от клапана электромагнитного 16 узла водогазового 4.
Для Neva 4510 снять узел водогазовый (см. п. 5.5.2 – 5.5.6).
- 5.6.3. Отвернуть два винта крепления клапана электромагнитного и снять его.
- 5.6.4. Установить новый клапан электромагнитный.
- 5.6.5. Проверить на герметичность места соединений, подвергавшихся разборке, на работающем аппарате методом обмыливания (п. 2.4.6). *Для 4510 после установки и соединения узла водогазового проверить на герметичность газовые и водяные подсоединения (см. п 2.3.8 и 2.4.6).*
- 5.6.6. Проверить работу аппарата с новым клапаном электромагнитным.

5.7 Замена микровыключателя (датчика протока воды)

- 5.7.1. Снять облицовку (см. п. 5.1).
- 5.7.2. Отсоединить кабель от микровыключателя 17.
- 5.7.3. Отвернуть два винта крепления микровыключателя 17 к узлу водогазовому 4 и снять его.
- 5.7.4. Установить новый микровыключатель.
- 5.7.5. Проверить работу аппарата с новым микровыключателем.

5.8 Замена трубы холодной воды

- 5.8.1. Снять облицовку (см. п. 5.1).
- 5.8.2. Отсоединить фиксатор 29 крепления трубы 7 к теплообменнику 2*(для Neva 4510 отвернуть гайку накидную)*.
- 5.8.3. Отвернуть гайку накидную трубы 7 от узла водогазового 4 и снять трубу.
- 5.8.4. Установить новую трубу
- 5.8.5. Проверить на герметичность места соединений, подвергавшиеся разборке (см. п. 2.3.8).

5.9 Замена трубы горячей воды

- 5.9.1. Снять облицовку (см. п. 5.1).
- 5.9.2. Отсоединить фиксатор 29 крепления трубы 8 к теплообменнику 2.
- 5.9.3. Отвернуть в нижней части аппарата винт, фиксирующий штуцер трубы в кронштейне нижнем каркаса 1, и снять трубу 8.
- 5.9.4. Установить новую трубу
- 5.9.5. Проверить на герметичность места соединений, подвергавшиеся разборке (см. п. 2.3.8).

5.10 Замена термореле (датчика тяги)

- 5.10.1. Снять облицовку (см. п. 5.1).
- 5.10.2. Отсоединить провода от термореле 22, установленного на газоотводящем устройстве каркаса 1 .
- 5.10.3. Отвернуть два винта крепления термореле 22 к устройству газоотводящему каркаса 1 и снять термореле.
- 5.10.4. Установить новое термореле.
- 5.10.5. Проверить работоспособность аппарата с новым термореле (п. 4.5).

5.11 Замена термореле (датчика перегрева воды)

- 5.11.1. Снять облицовку (см. п. 5.1).
- 5.11.2. Отсоединить два провода от термореле 22, установленного на теплообменнике .
- 5.11.3. Снять прижим 24 вместе с термореле 22 (если термореле установлено на площадке, то отвернуть два винта).
- 5.11.4. Установить новое термореле.
- 5.11.5. Проверить работу аппарата с новым термореле

5.12 Замена блока управления электронного

- 5.12.1. Снять облицовку (см. п. 5.1).
- 5.12.2. Отсоединить все внешние соединительные провода и разъёмы блока управления электронного 30.
- 5.12.3. Отвернуть два винта крепления блока управления 30 к кронштейну каркаса 1 и снять его.
- 5.12.4. Установить новый блок управления.
- 5.12.5. Проверить работу аппарата с новым блоком управления.

5.13 Замена отсека батарейного

- 5.13.1. Снять облицовку (см. п. 5.1).
- 5.13.2. Отсоединить два провода от отсека батарейного 31.

5.13.3. Открыть крышку отсека батарейного.

5.13.4. Отвернуть два винта крепления отсека батарейного к кронштейну каркаса 1 и снять его.

5.13.5. Установить новый отсек батарейный.

5.13.6. Проверить работу аппарата.

5.14 Замена свечи или датчика наличия пламени

5.14.1. Снять облицовку (см. п. 5.1).

5.14.2. Отсоединить провода от свечи 18 или от датчика наличия пламени 19.

5.14.3. Отвернуть два винта крепления планки 21 и снять её.

5.14.4. Заменить свечу или датчик наличия пламени.

5.14.5. Проверить работу аппарата с новой свечой или новым датчиком наличия пламени.

5.15 Замена датчика температуры воды

5.15.1. Снять облицовку (см. п. 5.1).

5.15.2. Разъединить провода, соединяющие датчик температуры воды 34 с блоком управления 30.

5.15.3. Вывернуть датчик температуры воды из штуцера трубы 8

5.15.4. Установить новый датчик температуры воды.

5.15.5. Проверить работу аппарата с новым датчиком путем сравнения показаний температуры воды на дисплее и показаниями термометра при замере температуры горячей воды на выходе аппарата.

6. ВОЗМОЖНЫЕ НЕИСПРАВНОСТИ И МЕТОДЫ ИХ УСТРАНЕНИЯ

Таблица 3. Возможные неисправности.

Неисправность	Вероятная причина	Методы устранения	
При открытии крана горячей воды аппарат не включается, искровой разряд отсутствует.	В батарейном отсеке не установлены (или неправильно установлены) элементы питания или они полностью разрядились.	Установить или заменить элементы питания, соблюдая полярность.	
	Недостаточный расход воды для включения аппарата при установленном положении ручки 1	Увеличить расход воды с помощью крана горячей воды или перевести ручку 1 к положению "Минимальный расход"	
	Недостаточный расход воды из-за неполного открытия кранов.	Полностью открыть запорный кран на входе в аппарат и кран горячей воды.	
	Недостаточный расход воды (менее 2,5 л/мин при полностью открытых кранах), вызванный следующим:		
	Слабый напор воды в водопроводной сети.	Обратиться в коммунальную службу для устранения причины слабого напора воды.	
	Нарушены требования настоящего руководства при монтаже трубопроводов.	Произвести монтаж трубопроводов в соответствии с требованиями настоящего руководства.*	
	Засорились фильтры очистки воды.	Прочистить или заменить фильтры очистки воды.*	
	Наличие накипи в теплообменнике.	Очистить теплообменник от накипи (см. п.4.2).*	
При открытии крана горячей воды аппарат не включается, искровой разряд есть.	Разрыв электрической цепи.	Найти и устранить разрыв в электрической цепи.*	
	Образование нагара на электроде свечи.	Произвести чистку электрода свечи от нагара*.	
	Неисправен блок управления электронный, микровыключатель или мембрана водяного узла.	Заменить неисправные изделия.*	
	Слабый искровой разряд.	Закрыт запорный газовый кран перед аппаратом.	Открыть запорный газовый кран перед аппаратом.
		Наличие воздуха в газовых коммуникациях.	См. примечание п. 3.1.2 Руководства пользователя
		Кончился запас сжиженного газа в баллоне.	Заменить баллон со сжиженным газом.
	После непродолжительной работы аппарат отключается.	Неисправен электромагнитный клапан или нарушены контакты его подключения.	Заменить электромагнитный клапан или восстановить контакты.*
		Искра не попадает в струю воздушно-газовой смеси горелки.	Отрегулировать расстояние 5±1 мм между концом электрода свечи и насадкой горелки.*
Недостаточная тяга (аппарат отключается автоматической системой управления).		Произвести чистку дымохода. Герметизировать соединения газоотводящей трубы.*	
Повреждена мембрана водяного узла		Заменить мембрану водяного узла.*	
Нарушен контакт с датчиком наличия пламени или электрод датчика касается деталей горелки или находится вне зоны пламени (горелка работает в течение 7 секунд при продолжающихся искровых разрядах и затем отключается).		Восстановить контакт с датчиком наличия пламени, отрегулировать положение его электрода.*	
Недостаточный нагрев воды (не	Образование нагара на электроде датчика наличия пламени.	Произвести чистку электрода датчика наличия пламени от нагара*.	
	Низкое давление газа.	Вызвать службу газового хозяйства для устранения причин.	

обеспечивается заявленная теплопроизводительность).	Отложение пыли в каналах горелки, отложение сажи на ребрах теплообменника или накипи в трубах теплообменника. Неисправен водяной или газовый узел.	Произвести чистку горелки и теплообменника.* Отремонтировать или заменить неисправный узел.*
Пламя основной горелки вялое, вытянутое, с желтыми коптящими языками.	Отложение пыли на соплах и внутренних поверхностях горелки.	Произвести чистку горелки.*
При работе аппарата наблюдается повышенный шум протекающей воды.	Большой расход воды.	Уменьшить расход воды.
	Перекокс прокладок в соединениях водяного тракта.	Заменить прокладки*.
	Перегрев воды в теплообменнике.	Уменьшить подачу газа или увеличить расход воды.
Горелка не гаснет при закрывании крана горячей воды.	Заклинивание штока водяного или газового узла.	Закрыть запорный газовый кран на входе в аппарат и вызвать специализированную сервисную организацию для ремонта аппарата.
На дисплее температуры воды не высвечиваются показания температуры.	Не подключен дисплей температуры воды (нарушены контакты).	Подключить дисплей температуры воды (восстановить контакты).*
	Вышел из строя дисплей температуры воды.	Произвести замену дисплея температуры воды.*
После включения аппарата на дисплее кратковременно высвечивается температура воды, а затем появляются буквы «EE».	Не подключен датчик температуры воды (нарушены контакты).	Подключить датчик температуры воды (восстановить контакты).*
	Вышел из строя датчик температуры воды.	Произвести замену датчика температуры воды.*

7. СДАЧА АППАРАТА ПОТРЕБИТЕЛЮ

7.1. После установки аппарата установщик обязан проверить работу аппарата в номинальных условиях. При необходимости, должны быть осуществлены соответствующие регулировки для достижения значений, указанных в «Руководстве пользователя» и в «Инструкции по монтажу и сервисному обслуживанию».

• После окончания монтажных и наладочных работ должен быть проведен инструктаж потребителя о правилах обращения с аппаратом:

- правила регулировки количества воды;
- правила регулировки количества газа;
- порядок включения и выключения аппарата;
- работы по уходу за аппаратом, выполняемые потребителем.

О проведении инструктажа должна быть сделана соответствующая отметка в приложении №1 «Сервисной книжки». Там же должна быть сделана отметка об установке аппарата.

8. УТИЛИЗАЦИЯ

8.1 Утилизация упаковки

Упаковка защищает аппарат от транспортных повреждений. Упаковочные материалы не наносят вреда окружающей среде, пригодны для вторичного использования и имеют соответствующую маркировку.

После установки аппарата упаковка может быть утилизирована.

ВНИМАНИЕ! Не позволяйте детям играть с упаковочным материалом, так как это может представлять для них опасность удушья, которой дети подвергаются, закрывшись в картонной коробке или запутавшись в полиэтиленовой плёнке.

8.2 Утилизация аппарата

По завершении эксплуатации аппарат необходимо демонтировать, выполнив следующие операции:

- 1) закрыть запорный газовый кран и кран холодной воды перед аппаратом;
- 2) слить воду из аппарата;
- 3) отсоединить аппарат от дымохода;
- 4) отсоединить аппарат от водопроводной и газовой сети;
- 5) снять аппарат со стены.

ВНИМАНИЕ! Аппарат является потенциально травмоопасным объектом! Поэтому при утилизации необходимо максимально обеспечить безопасность для окружающих.

Аппарат состоит из материалов, пригодных к вторичному использованию. Демонтированный аппарат рекомендуется сдать в специализированную организацию. За более подробной информацией об утилизации Вы можете обратиться в органы коммунального управления, в службу по вывозу и утилизации отходов по месту Вашего жительства.

9. СВИДЕТЕЛЬСТВО О ПРИЕМКЕ

Аппарат водонагревательный проточный газовый бытовой (отметить модель аппарата):

«NEVA 4506» «NEVA 4508» «NEVA 4510»

заводской номер _____

соответствует ТУ 4858-008-26985921-2008 (ГОСТ 31856-2012, ТР ТС 016/2011) и признан годным для эксплуатации.

Аппарат отрегулирован на (отметить вид и давление газа, на которое настроен аппарат)

природный G20 газ 1,3 кПа (130 мм вод. ст.)

природный G20 газ 2,0 кПа (200 мм вод. ст.)

Штамп ОТК

сжиженный G30 газ 2,9 кПа (300 мм вод. ст.)
(вид газа) (номинальное давление газа)

Дата выпуска _____

10. ГАРАНТИЙНЫЕ ОБЯЗАТЕЛЬСТВА

ПРЕДУПРЕЖДЕНИЕ! В случае самостоятельной установки аппарата Потребителем или иным лицом, не являющимся работником специализированной сервисной организации, гарантийный срок на аппарат не устанавливается.

10.1. Предприятие-изготовитель гарантирует безотказную работу аппарата при наличии документации на его установку и при соблюдении Потребителем правил эксплуатации, технического обслуживания и хранения, установленных настоящей «Инструкцией по монтажу и сервисному обслуживанию» и «Руководством пользователя».

10.2. Гарантийный срок эксплуатации аппарата – 60 (шестьдесят) месяцев со дня продажи через розничную торговую сеть при условии выполнения ежегодного сервисного обслуживания в соответствии с сервисной книжкой. При отсутствии в гарантийных талонах штампа Продавца с отметкой даты продажи аппарата гарантийный срок исчисляется со дня его выпуска предприятием-изготовителем.

10.3. При продаже аппарата Продавец должен проставить штамп и дату продажи в гарантийных талонах, и «Сервисной книжке». Покупатель должен проверить отсутствие внешних повреждений аппарата, его комплектность и получить «Руководство пользователя», «Инструкцию по монтажу и сервисному обслуживанию», заполненные «Сервисную книжку» и гарантийные талоны.

10.4. Кассовый чек об оплате аппарата необходимо сохранять в течение всего гарантийного срока эксплуатации.

10.5. После установки аппарата организация, установившая аппарат, должна заполнить гарантийные талоны приложение №1 «Сервисной книжки», в которых указывается наименование организации, фамилия и инициалы специалиста, установившего аппарат, а также дата установки аппарата.

10.6. При обнаружении недостатков в работе аппарата в период гарантийного срока Потребитель имеет право обратиться к Продавцу с письменным требованием о ремонте, замене или возврате изделия. При этом к письменному заявлению должны быть приложены оригиналы следующих документов:

- кассовый чек на приобретение аппарата;
- Гарантийные талоны;
- «Инструкция по монтажу и сервисному обслуживанию»;
- «Сервисная книжка»;
- технический акт, подтверждающий наличие недостатков аппарата с подробным описанием неисправностей, выданный специализированной сервисной организацией.

10.7. Гарантийный ремонт аппарата выполняется специализированной сервисной организацией в срок не более 45 (сорока пяти) дней с момента передачи аппарата Потребителем Продавцу (сервисной организации) по акту. Датой окончания ремонта считается дата направления Потребителю уведомления (в том числе посредством телефонной связи) об окончании ремонта аппарата.

При гарантийном ремонте аппарата гарантийный талон и корешок к нему заполняются работником организации, производящей ремонт, при этом гарантийный талон изымается. Корешок гарантийного талона остается у потребителя. Перечень специализированных сервисных центров приведен в отдельном вкладыше. Сеть сервисных центров постоянно расширяется. Узнать адреса новых сервисных центров и получить дополнительную информацию о сервисных центрах в конкретном регионе Вы можете в торгующей организации или по телефону предприятия-изготовителя (86137) 4-03-83, а также на сайте www.azqa.ru/servis.

10.8. Гарантийный срок на новые запасные части, установленные в аппарат при гарантийном или платном ремонте, либо приобретенные отдельно от аппарата, составляет 6 (шесть) месяцев со дня выдачи Потребителю аппарата из ремонта, либо продажи этих запасных частей, если иное не указано в паспорте на запасные части.

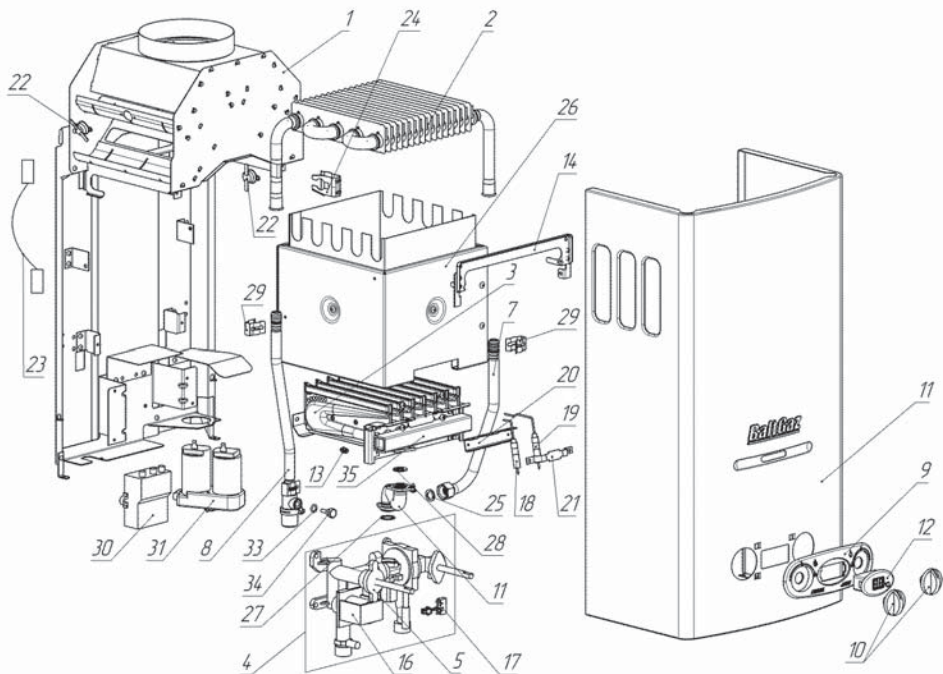
10.9. Срок службы аппарата составляет не менее 12 (двенадцати) лет.

10.10. Изготовитель не несет ответственность за неисправность аппарата и не гарантирует безотказную работу аппарата в случаях:

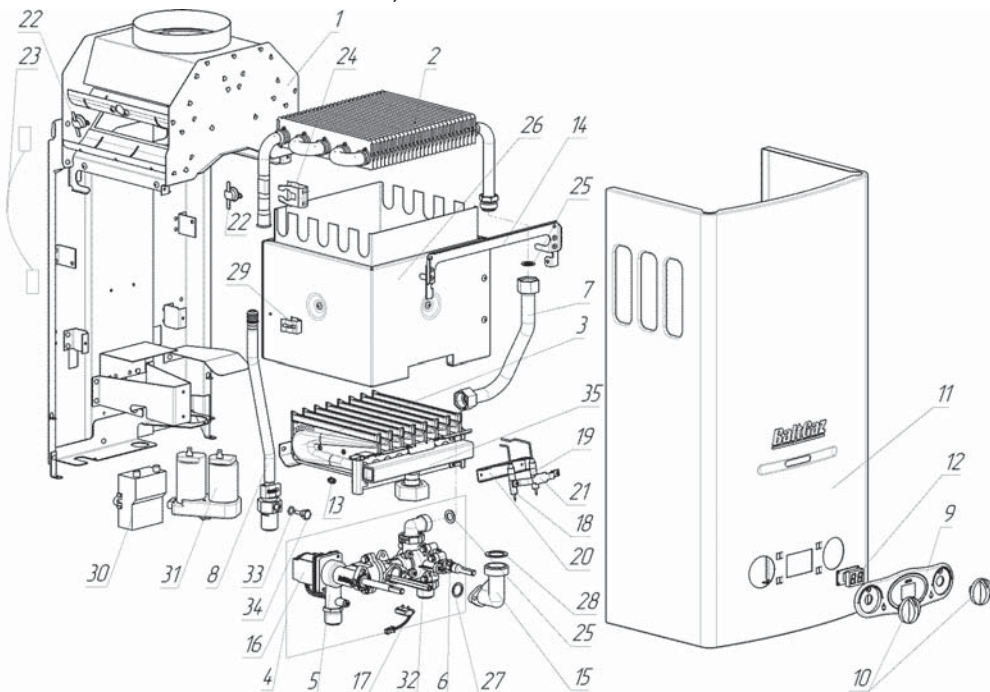
- несоблюдения Потребителем, торгующей или транспортной организацией правил транспортировки и хранения аппарата;
- самостоятельной установки аппарата Потребителем или иным лицом, не являющимся работником специализированной сервисной организации;
- несоблюдения Потребителем правил эксплуатации аппарата;
- несоблюдения Потребителем правил технического обслуживания аппарата в установленном настоящим руководством срок (не реже одного раза в 12 месяцев);
- наличия механических повреждений аппарата;
- использования аппарата не по назначению;
- неисправности, возникшей из-за появления накипи в теплообменнике.

10.11. Техническое обслуживание аппарата (включая чистку его узлов) не входит в гарантийные обязательства предприятия-изготовителя и выполняется за счет потребителя.

10.12. Элементы питания являются расходным материалом и в комплект поставки не входят. Замена элементов питания не входит в гарантийные обязательства предприятия-изготовителя.



а) Neva 4506 и Neva 4508



б) Neva 4510

Рисунок 8. Вид аппарата с разнесенными частями

Таблица 4. Каталог составных частей аппарата.

Поз.	Наименование	Обозначение			Кол-во, шт
		Neva 4506	Neva 4508	Neva 4510	
1	Каркас	4508-01.000			1
2	Теплообменник	4506-34.000-01	4508-07.000-01	4010-07.000-01	1
3	Горелка природный газ (G20, 2-е семейство, группа H), 1,3 кПа природный газ (G20, 2-е семейство, группа H), 2,0 кПа сжиженный газ (G30, 3-е семейство, группа В/Р), 2,9 кПа	4506-33.100	4508-02.100	4710-32.100	1
		-	-	4710-32.100-02	
		4506-33.100-01	4508-02.100-01	4710-32.100-01	
4	Узел водогазовый	010623В806			1
5	Узел газовый	4510-02.240			1
6	Узел водяной	4510-02.250			1
7	Труба (от водяного узла к теплообменнику)	4508-04.000-01			1
8	Труба (выход горячей воды)	4508-05.000-02			1
9	Накладка светло-серая	4710-03.001-02			1
10	Ручка (Ø 33 мм) светло-серая	3275-00.006			2
11	Облицовка (белая) или (цвет белый алюминиевый)	4710-03.001 или 4710-03.001-01		3275-03.001 или 3275-03.001-01	1
12	Дисплей	4710-03.102			1
13	Сопло горелки природный газ (G20, 2-е семейство, группа H), 1,3 кПа природный газ (G20, 2-е семейство, группа H), 2,0 кПа сжиженный газ (G30, 3-е семейство, группа В/Р), 2,9 кПа	3295.07.20.005-18	3295.07.20.005-02	3295.07.20.005-19	4506 – 7
		-	-	3295.07.20.005-21	4508 – 7
		-	-	3295.07.20.005-20	4510 – 8
14	Планка в сборе	4508-40.100			1
15	Труба газовая или переходник (для Neva 4510)	4710-02.210			1
16	Клапан электромагнитный	4510-02.290 или 4710-02.290			1
17	Микровыключатель (датчик протока воды)	3227-02.330-01			1
18	Свеча	3227-02.130-01			1
19	Датчик наличия пламени	3227-02.140-01			1
20	Кронштейн	3272-02.001			1
21	Планка	3272-02.002			1
22	Термореле	KSD 301-DA90A2			2
23	Провод	4710-00.025			1
24	Прижим	8223-00.007			1
25	Прокладка	3272-00.014-06	3272-00.015		2
26	Камера сгорания	4508-06.000			1
27	Прокладка или Кольцо ГОСТ 9833-73(для Neva 4510)	4710-02.002			1
28	Прокладка D18 x d12,5 x 2	4710-02.001			1
29	Фиксатор	4710-00.011			4506 – 2 4508 – 2 4510 – 1
30	Блок управления электронный	DHS-16-B5			1
31	Батарейный отсек	3227-00.008			1
32	Упор	-			1
33	Кольцо d 1,6 x 1,8 (установлено на датчик температуры)				1
34	Датчик температуры	4710-05.002			1
35	Коллектор в сборе природный газ (G20, 2-е семейство, группа H), 1,3 кПа природный газ (G20, 2-е семейство, группа H), 2,0 кПа сжиженный газ (G30, 3-е семейство, группа В/Р), 2,9 кПа	4506-33.120	4508-02.120	4710-32.100	1
		-	-	4710-32.100-02	
		4506-33.120-01	4508-02.120-01	4710-32.100-01	

Жирным шрифтом отмечены детали, которые могут поставляться как запчасти

Адрес предприятия-изготовителя: АО «Армавирский завод газовой аппаратуры»,
352902, Краснодарский край, г. Армавир, ул. Тургенева, 319, лит. Т
тел. (86137) 4-03-83

По вопросам качества и гарантии изделий обращаться по тел. (86137) 3-54-03

Телефон Службы технической поддержки 8-800-555-40-35
(звонок на территории России бесплатный)