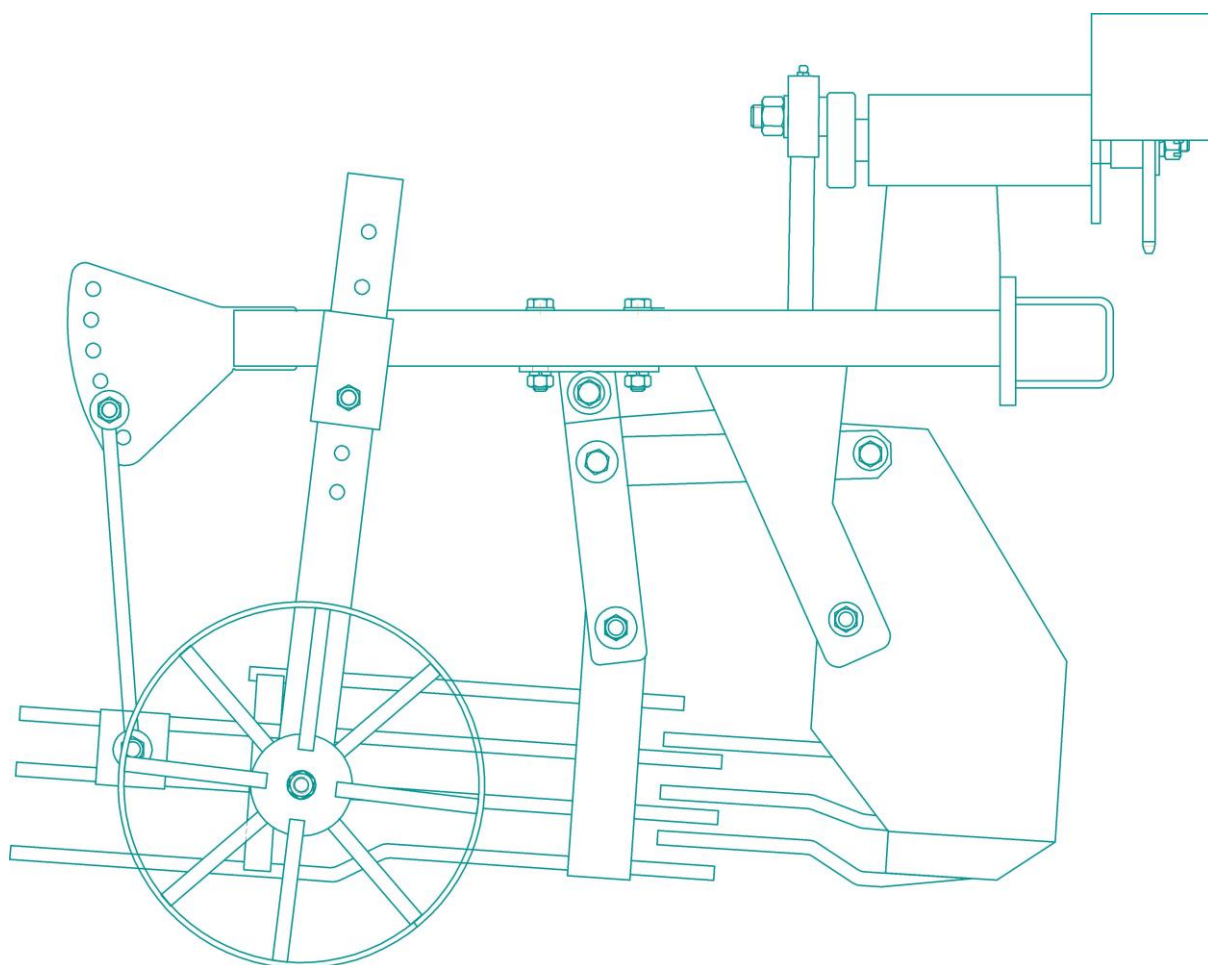


**ООО «Вулкан»**  
**КАРТОФЕЛЕКОПАЛКА ВИБРАЦИОННАЯ**  
**МОТОБЛОЧНАЯ ПОД ВАЛ ОТБОРА МОЩНОСТИ**

*Руководство по эксплуатации*



**г. Канаш**

## **1. ОБЩИЕ УКАЗАНИЯ**

Картофелекопалка вибрационная мотоблочная под вал отбора мощности (далее по тексту «картофелекопалка») - механическое средство, которое в комплекте с мотоблоками (указанными в таблице ниже) используется для уборки картофеля на различных малоконтурных участках.

## **2. ТЕХНИЧЕСКИЕ ХАРАКТЕРИСТИКИ**

Рабочая скорость движения, км/ч \_\_\_\_\_ 2,0 .....4,0  
Габаритные размеры (длина, ширина, высота), мм \_\_\_\_\_ 720x600x600  
Ширина захвата, мм \_\_\_\_\_ 400  
Максимальная высота убираемой гряды (полным захватом), см \_\_\_\_\_ 17  
Масса, кг, не более \_\_\_\_\_ 44  
Количество обслуживающего персонала, чел \_\_\_\_\_ 1

## **3. КОМПЛЕКТНОСТЬ**

№	Наименование	Кол. ,шт.
1	Картофелекопалка вибрационная	1
2	Звезды z10 и z30	1 компл.
3	Цепь ПР-15,875-23-2	1
4	Шпонка 6x6	1
5	Кожух	1
6	Руководство по эксплуатации	1

## **4. ТРЕБОВАНИЯ ТЕХНИКИ БЕЗОПАСНОСТИ**

1. Перед эксплуатацией картофелекопалки необходимо внимательно ознакомиться с данным руководством и руководством по эксплуатации мотоблока.
2. Очистку и обслуживание картофелекопалки производить только при остановленном мотоблоке и не работающем двигателе.
3. Проверить надежность соединения картофелекопалки с мотоблоком.
4. Проверить надежность крепления узлов картофелекопалки, угол наклона отряхивающей решетки, привод лопаты заборника.
5. Особую осторожность необходимо проявлять при маневрировании мотоблока с картофелекопалкой.
6. Запрещается нахождение посторонних лиц в зоне работы картофелекопалки ближе 10 метров.
7. Перед уборкой картофеля необходимо очистить убираемый участок от посторонних твердых предметов, таких как палки, крупный мусор, хозяйственный инвентарь, удалить картофельную ботву и сорняки.

## **5. УСТРОЙСТВО И ТЕХНИЧЕСКОЕ ОБСЛУЖИВАНИЕ**

Картофелекопалка, представляет собой сборно-сварную конструкцию. Лопата заборника— основной рабочий орган. При вращении вала лопата заборник совершает возвратно-поступательные движения, вскрывая слой почвы картофельного ряда. Лопата заборника выбрасывает выкопанный картофель на решетку, которая направляет её в нужную сторону

сбрасывает с клубней слой почвы. Изменение наклона выброса осуществляется при помощи тяг, закрепленных на соответствующих отверстиях секторального кронштейна. Передвижение картофелекопалки вдоль убираемого ряда обеспечивается задними колесами. С обеих сторон корпуса, в его верхней части закреплены стойки колес, с помощью которых регулируют высоту установки колес.

Перед началом работы проверить затяжку резьбовых соединений. Все шарнирные соединения необходимо предварительно смазать, раскрутив болты и заложив смазку (Лито-24 или его заменитель) во втулки. При наличии масленок-тавотниц прошприцевать.

Убедиться, что приводная цепь копалки(см.рис.1) хорошо натянута и обеспечивает правильную работу картофелекопалки.

## **6. ПОДГОТОВКА К РАБОТЕ**

### **6.1. ПОДГОТОВКА МОТОБЛОКА**

6.1.1. Снять колпачок с вала отбора мощности (далее ВОМ) на мотоблоке.

6.1.2. Снять защитную втулку с ВОМ мотоблока. Для этого выкрутить с вала отбора мощности болт и вывести втулку из зацепления со шпонкой.

6.1.3. Установить на ВОМ (см.рис.1) звездочку z10, проделав действия, указанные в пункте 6.1.2, в обратном порядке.

### **6.2. СТЫКОВКА КАРТОФЕЛЕКОПАЛКИ С МОТОБЛОКОМ.**

6.2.1. Установить скобу сцепного устройства картофелекопалки в скобу сцепного устройства мотоблока (см.рис.1) и при помощи сцепного шкворня осуществить сцепку между картофелекопалкой и мотоблоком. Выровнять линию звездочки картофелекопалки и звездочки мотоблока. Для выравнивания использовать регулировочные болты, они находятся по бокам от сцепного шкворня (см.рис.1). Осуществлять операцию стыковки необходимо на ровной и чистой поверхности, чтобы ровно установить копалку относительно мотоблока и зафиксировать.

6.2.2. Снять кожух с ведомой звездочки на копалке и установить приводную цепь, соединив ВОМ мотоблока с механизмом картофелекопалки. Натяжение цепи осуществляется путем движения сцепки вдоль передней поперечины рамы. Натянутая цепь фиксируется болтом, который находится во втулке.

6.2.4. Наклон задней решетки регулируются за счет установки втулки тяги в соответствующее отверстие на кронштейне регулятора наклона решетки.

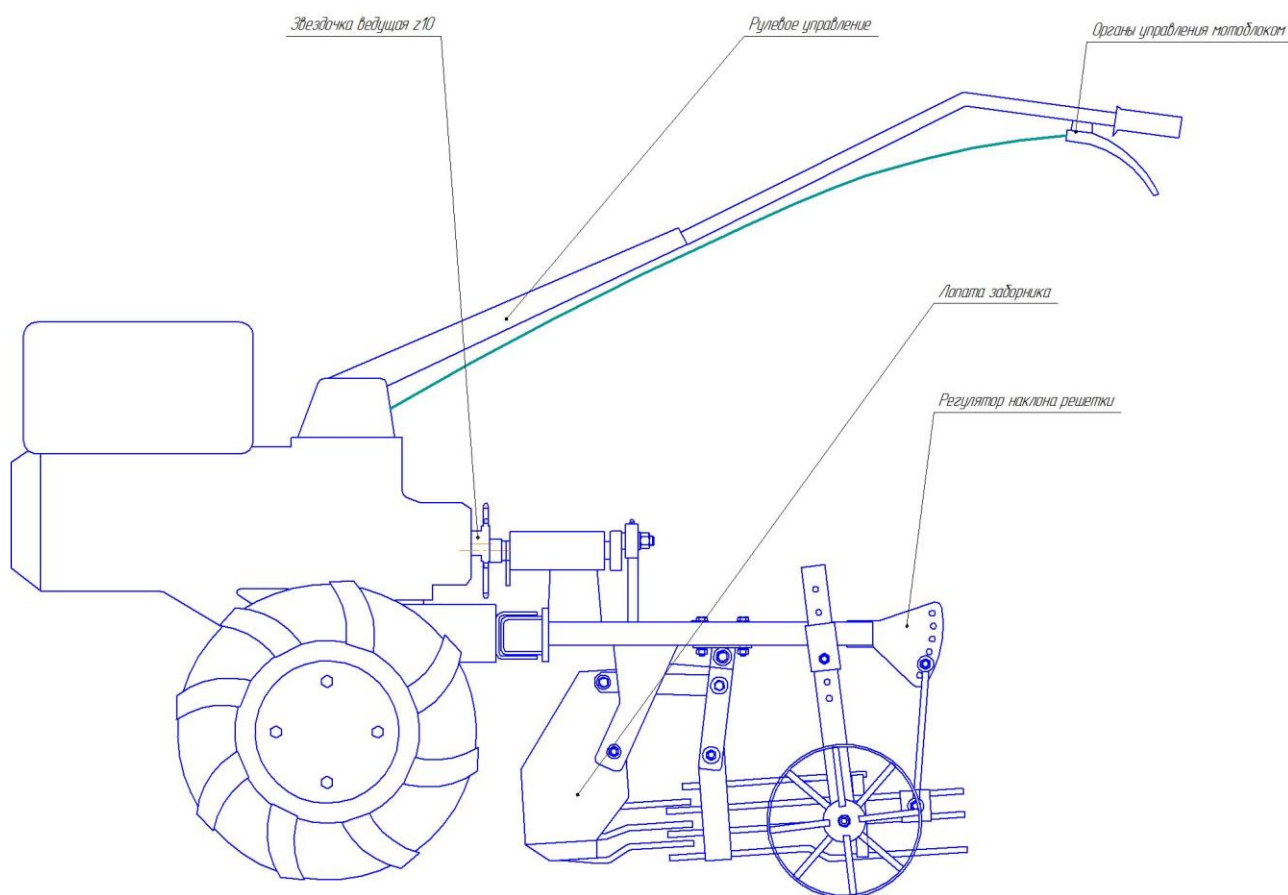
6.2.5. Отсоединение картофелекопалки от мотоблока следует осуществить в обратном порядке (см.рис.1):

- а) Ослабить болты на сцепке картофелекопалки и мотоблока;
- б) Вывести цепь из зацепления на звездочках картофелекопалки и мотоблока;
- в) Рассоединить сцепные устройства картофелекопалки и мотоблока вынув шкворневой палец. Вывести картофелекопалку из зацепления и растащить мотоблок и картофелекопалки друг от друга.

6.2.6. При каких-то затруднениях в подготовке картофелекопалки к работе или самой эксплуатации картофелекопалки обращайтесь к менеджеру магазина, в котором приобреталась картофелекопалка.

6.2.7. Внешний вид картофелекопалки может отличаться от представленного в данном руководстве так как в конструкцию постоянно вносятся изменения для улучшения её технических характеристик.

*Рис.1*



## **7. ПРАВИЛА ХРАНЕНИЯ И ТРАНСПОРТИРОВКИ**

7.1. При кратковременном хранении картофелекопалку необходимо очистить от грязи, солевого налета, налипшей травы и т. п.

Рис.1

7.2. При длительном хранении, поврежденные окрашенные поверхности подкрасить, резьбовые соединения и неокрашенные детали покрыть консервирующей смазкой ПВК ГОСТ 19537-83 или К-17 ГОСТ 10877-76.

7.3. Картофелекопалку следует хранить в сухом закрытом помещении.

7.4. Транспортирование картофелекопалки допускается любым видом транспорта, обеспечивающем его сохранность.

7.5. При хранении и транспортировании картофелекопалку необходимо ставить на нижнюю часть корпуса.

## **8. СРОК СЛУЖБЫ И ХРАНЕНИЯ, ГАРАНТИИ ИЗГОТОВИТЕЛЯ**

8.1. Изготовитель гарантирует соответствие картофелекопалки требованиям технических условий при соблюдении потребителем условий эксплуатации, хранения, транспортирования и монтажа, оговоренных в настоящем Руководстве.

8.2. Гарантийный срок эксплуатации – 12 месяцев со дня продажи, но не более 24 месяцев с момента изготовления. При отсутствии документов, позволяющих установить дату продажи, гарантийный срок 12 месяцев считается с даты выпуска картофелекопалки изготовителем.

8.3. Срок службы картофелекопалки – не менее 3 лет.

8.4. Права потребителя по предъявлению требований к продавцу (изготовителю), установлены Гражданским Кодексом Российской Федерации и Законом Российской Федерации «О защите прав потребителей».

8.5. Предъявленная на ремонт картофелекопалка должна быть очищена, вымыта и насухо протерта.

После ремонта картофелекопалка возвращается потребителю в комплектации, предъявленной для ремонта. При возврате картофелекопалки изготовителю торговой организацией он должен быть полностью укомплектован в соответствии с настоящим Руководством.

8.6. Потребитель теряет право на гарантию в следующих случаях:

- при эксплуатации и хранении картофелекопалки с нарушениями требований настоящего руководства;
- при наличии механических повреждений в результате аварии не по вине изготовителя, которые повлекли за собой нарушение работоспособности картофелекопалки.
- при наличии внесенных потребителем самостоятельно изменений в конструкцию изделия, а также при возвращении некомплектного изделия.

8.7. Гарантия не распространяется на покупные комплектующие в составе изделия.

Изделие № \_\_\_\_\_

Дата изготовления \_\_\_\_\_

Штамп ОТК \_\_\_\_\_

**Россия , ООО "Вулкан"  
429330 , Чувашская Республика,  
г. Канаш, ул. Красноармейская, д.81  
тел.:(83533)4-07-88**

наименование изготовителя и его адрес

**ТАЛОН № \_\_\_\_\_**

**На гарантийный ремонт**

**Продан магазином**

\_\_\_\_\_ наименование магазина,  
его адрес

Дата продажи « \_\_\_\_\_ » \_\_\_\_\_ 20 \_\_\_\_ г.

**Штамп магазина** \_\_\_\_\_  
личная подпись продавца

Работа изделия проверена на всех режимах. Информацию о технических характеристиках получил. С правилами эксплуатации, транспортировки, хранения изделия и гарантийного ремонта ознакомлен. Претензий к внешнему виду, комплектности и работе изделия при получении после ремонта не имею.

\_\_\_\_\_ наименование предприятия, выполнившего ремонт и его адрес

**Исполнитель ремонта**

**Потребитель**

\_\_\_\_\_ подпись

\_\_\_\_\_ подпись

« \_\_\_\_\_ » \_\_\_\_\_ 20 \_\_\_\_ г.

« \_\_\_\_\_ » \_\_\_\_\_ 20 \_\_\_\_ г.

**М.П.** \_\_\_\_\_  
должность и подпись руководителя предприятия, выполнявшего ремонт