

КРУГЛЫЕ КАНАЛЬНЫЕ ВЕНТИЛЯТОРЫ СЕРИИ ВК



По вопросам продаж и поддержки обращайтесь:

Архангельск (8182)63-90-72
Астана +7(7172)727-132
Белгород (4722)40-23-64
Брянск (4832)59-03-52
Владивосток (423)249-28-31
Волгоград (844)278-03-48
Вологда (8172)26-41-59
Воронеж (473)204-51-73
Екатеринбург (343)384-55-89
Иваново (4932)77-34-06
Ижевск (3412)26-03-58
Казань (843)206-01-48

Калининград (4012)72-03-81
Калуга (4842)92-23-67
Кемерово (3842)65-04-62
Киров (8332)68-02-04
Краснодар (861)203-40-90
Красноярск (391)204-63-61
Курск (4712)77-13-04
Липецк (4742)52-20-81
Магнитогорск (3519)55-03-13
Москва (495)268-04-70
Мурманск (8152)59-64-93
Набережные Челны (8552)20-53-41

Нижний Новгород (831)429-08-12
Новокузнецк (3843)20-46-81
Новосибирск (383)227-86-73
Орел (4862)44-53-42
Оренбург (3532)37-68-04
Пенза (8412)22-31-16
Пермь (342)205-81-47
Ростов-на-Дону (863)308-18-15
Рязань (4912)46-61-64
Самара (846)206-03-16
Санкт-Петербург (812)309-46-40
Саратов (845)249-38-78

Смоленск (4812)29-41-54
Сочи (862)225-72-31
Ставрополь (8652)20-65-13
Тверь (4822)63-31-35
Томск (3822)98-41-53
Тула (4872)74-02-29
Тюмень (3452)66-21-18
Ульяновск (8422)24-23-59
Уфа (347)229-48-12
Челябинск (351)202-03-61
Череповец (8202)49-02-64
Ярославль (4852)69-52-93

Канальные вентиляторы имеют электродвигатель, отличительным свойством которого является внешний ротор. При запуске ротор перемещается вокруг стартера, что делает двигатель компактным и экономичным. Кроме того, такая конструкция двигателя позволяет добиться большей точности и баланса при сборке. Еще один плюс двигателя с внешним ротором состоит в обеспечении более качественного охлаждения системы во время работы и, соответственно, отражается на сроке эксплуатации.

Степень защиты таких электродвигателей – IP-44.

Качество используемых в конструкции электродвигателя шарикоподшипников позволяет работать при высоких температурах (от -15°C). При предельно допустимых температурах электродвигатель гарантированно может работать до 40000 часов.

Наша продукция работает на двигателях как от отечественных производителей, так и на агрегатах зарубежного производства, в частности, немецкого («EVM») и испанского («EMC»).

Термозащита канальных вентиляторов

Особое внимание при производстве уделяется термозащите, которая встраивается в систему. Вентиляторы оснащены термоконтakтным реле, обеспечивающим надежность и автоматизм перезапуска, защищающим конструкцию от перегрева и предотвращающим сбой в работе.

Система тепловой защиты встроена в обмотку двигателя, что обеспечивает ее безотказную работу в зависимости от температуры обмотки. Главное условие правильной работы системы теплoзащиты – ее точный монтаж. Термореле необходимо подключать в цепь пускового механизма. Кроме системы тепловой защиты, в двигателях применяют автоматические средства управления.

Основные элементы

Основными механическими составляющими являются рабочее колесо и корпус. Канальные вентиляторы оснащены колесами с лопатками, выгнутыми назад. Для производства лопаток и колес применяется оцинкованная сталь или специальные пластмассы.

Корпуса выполняют также из оцинкованной стали и соединяют саморезами или заклепками. Часто для соединения элементов корпусов используется точечная сварка. Поверхность корпуса покрывают краской из порошковых смесей.

При изготовлении канальных вентиляторов четко соблюдается технология производства в соответствии с ТУ 4861-019-15185548-04.

Среда применения

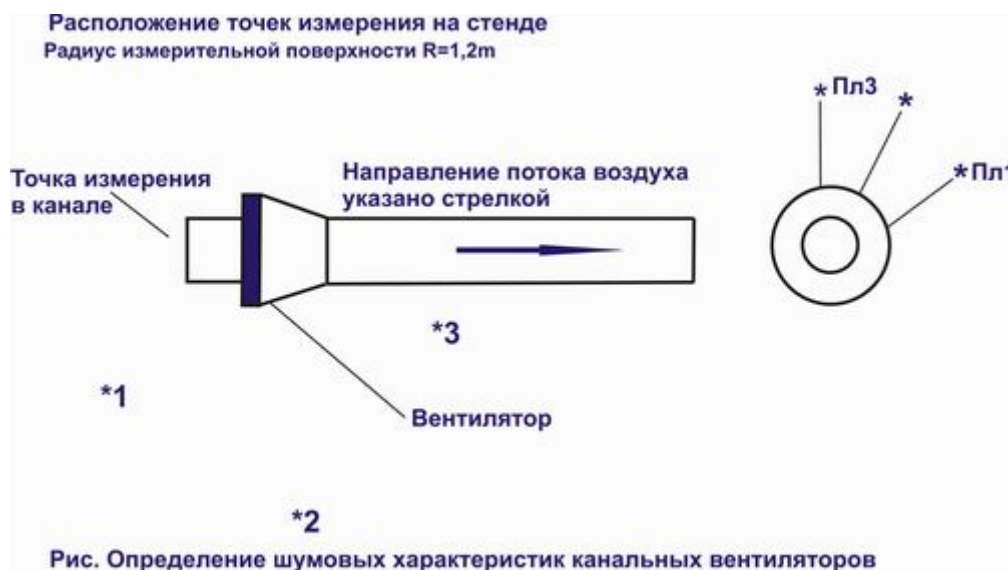
Условия применения канальных сходны с условиями эксплуатации радиальных вентиляторов. Они устанавливаются в помещениях с невзрывоопасными газовыми массами температурой до 60°C . В перемещаемых средах допускается содержание твердых веществ до 100 мг/м^3 и исключается наличие волокнистых и липких веществ. Температура воздуха в помещении не должна превышать 40°C .

Характеристика звукового эффекта канальных вентиляторов

Чтобы максимально точно выявить шумовые характеристики при работе вентилятора, используется способ технического измерения уровней мощности шума. Технология проведения измерений принимается согласно ГОСТ 12.1.026-80.

Средой проведения измерений выбираются три плоскости, расположенные строго параллельно воздуховоду. В свою очередь, в каждой плоскости выбирается по три точки для проведения замеров. Оценка результатов измерений выполняется в соответствии со СНиП II-12-77 «Нормы проектирования. Защита от шума».

Схема проведения измерений:



Сборка и установка

Главная особенность монтажа – установка с обеспечением нормального вывода и подачи воздуха через воздуховод точно требуемой длины. Это необходимо для подавления турбулентности во время движения воздушных масс.

Длина воздуховода со стороны входа воздуха должна быть не меньше одного диаметра воздуховода, а со стороны выхода – не меньше трех диаметров. При этом воздуховоды должны оставаться открытыми, поэтому не рекомендуется оснащать их дополнительными элементами.

Если канал имеет квадратную или прямоугольную форму, то длина воздуховода рассчитывается по формуле как корень из четырехкратного отношения площади (H – высота, B – ширина) воздуховода к числу n .

$$D = \sqrt{\frac{4 \cdot H \cdot B}{\pi}}$$



Необходимо обратить особое внимание на соединение воздуховодов, так как в случае отклонений перепад давления может влиять на движение воздуха в вентиляторе.

Со стороны входа воздуха воздуховод должен устанавливаться на расстоянии, не меньшем чем 0,75 диаметра самого воздуховода. При этом площадь забора воздуховода должна составлять от 92% до 112% относительно отверстия забора воздуха вентилятора.

Со стороны выброса воздуха воздуховод должен сужаться, угол сужения должен составлять как минимум на 15% от поперечного сечения воздуховода, а расширяться – не менее чем на 7%.

Область применения

Регулируемые круглые канальные радиальные вентиляторы серии Titan BK применяются в системах вентиляции и кондиционирования воздуха. Вентиляторы предназначены для перемещения воздуха и других невзрывоопасных газовых смесей.

Вентиляторы применяются для непосредственной установки в круглый канал систем вентиляции промышленных и общественных зданий.

Применяемые материалы

Корпус вентилятора изготовлен из ударопрочного пластика. Рабочие колеса вентиляторов изготовлены из пластика (в зависимости от типоразмера) и оцинкованного стального листа с загнутыми назад лопатками. Рабочие колеса вентиляторов статически и динамически отбалансированы.

Качество применяемых материалов подтверждается сертификатами и паспортами организаций поставщиков. Постоянный входной контроль материалов обеспечивает надежность работы вентилятора в целом.

Электродвигатели

В круглых канальных вентиляторах Titan BK применяются немецкие асинхронные 1-фазные компактные электродвигатели с внешним ротором и якорем с высоким омическим сопротивлением. Конструкция вентилятора позволяет охлаждать электродвигатель при работе потоком воздуха. Применяемые электродвигатели позволяют достичь рабочего ресурса вентиляторов более 40.000 часов без профилактики. Корпус электродвигателя имеет изоляцию IP44. Обмотка оснащена дополнительной защитой от влажности.

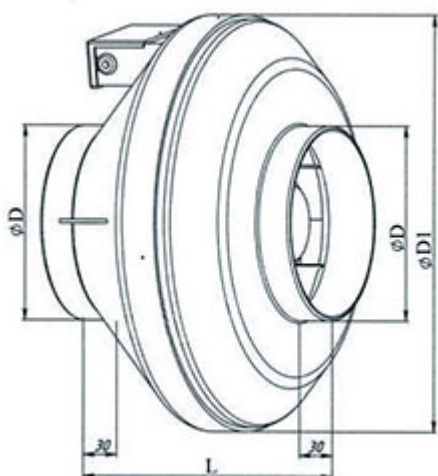
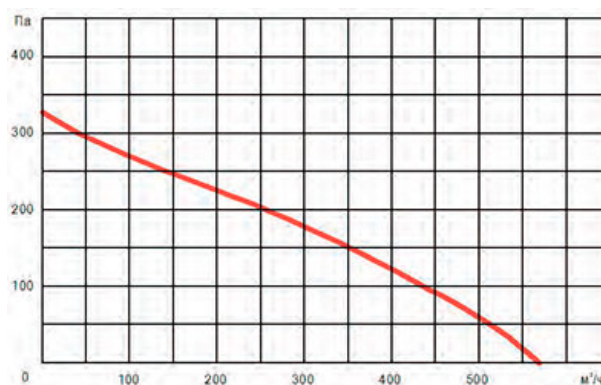
Стандартно электродвигатели имеют защиту при помощи термоконтакта, расположенного внутри обмотки электродвигателя. При перегреве обмоток электродвигателя, в случае перегрузки, обрыва фазы, высокой температуры воздуха и т.п., термоконтакт обеспечивает размыкание цепи защиты защитного реле. Защита электродвигателя при помощи термоконтакта является наиболее надежной и точной в отличие от других видов защиты.

Вентиляторы Titan BK изготавливаются в шести типоразмерах в зависимости от диаметра и производительности.

Основные характеристики вентиляторов серии Titan BK

Обозначение вентилятора	Мах. м ³ /ч	Па/dB(A) при мах КПД	Обороты мин-1	В	кВт	Ток мах, А	Вес, кг	Min/Max t C
Titan BK 100	570	200 Па/62 dB(A)	2500	220	0,058	0,26	2,24	-25/+50
Titan BK 125	590	210 Па/62 dB(A)	2500	220	0,058	0,26	2,32	-25/+50
Titan BK 160	885	280 Па/72 dB(A)	2700	220	0,085	0,38	3,24	-25/+55
Titan BK 200	1200	380 Па/69 dB(A)	2650	220	0,135	0,60	4,0	-25/+60
Titan BK 250	1425	400 Па/58 dB(A)	2500	220	0,210	0,93	4,64	-25/+70
Titan BK 315	2110	400 Па/76 dB(A)	2700	220	0,225	1,0	6,1	-25/+40

Круглый канальный вентилятор серии Titan BK 100



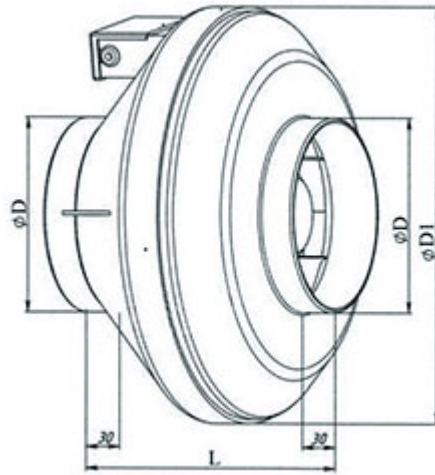
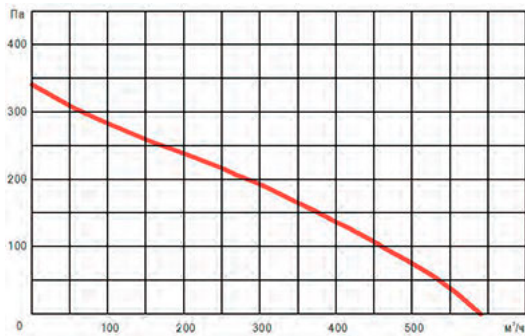
Titan BK 100

Геометрические параметры	
Диаметр D, мм	99
Внешний диаметр D1, мм	251
Общая длина L, мм	215
Технические характеристики	
Напряжение/частота, В/50Гц	220
Фазность,~	1
Потребляемая мощность, Вт	58
Ток, А	0,26
Максимальный расход воздуха, м3/час	570
Частота вращения, мин-1	2500
Максимальная температура перемещаемого воздуха, °С	50
Класс защиты двигателя	IP 44
Емкость конденсатора, мкФ	2
Тип термозащиты	Автоматическая
Масса, кг	2,24
Регулятор скорости	Симисторный СРМ1/СРС1

Октавные полосы частот, Гц									
	Общ.	63	125	250	500	1к	2к	4к	8к
Нагнетание дБ (А)	63	43	47	54	60	57	55	48	32
Корпус дБ (А)	41	24	27	30	30	35	34	36	29

Круглый каналный вентилятор серии Titan BK 125

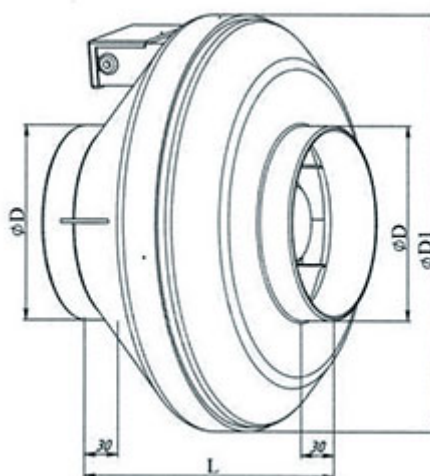




Titan BK 125	
Геометрические параметры	
Диаметр D, мм	124
Внешний диаметр D1, мм	251
Общая длина L, мм	220
Технические характеристики	
Напряжение/частота, В/50Гц	220
Фазность, ~	1
Потребляемая мощность, Вт	58
Ток, А	0,26
Максимальный расход воздуха, м3/час	590
Частота вращения, мин-1	2500
Максимальная температура перемещаемого воздуха, °С	50
Класс защиты двигателя	IP 44
Емкость конденсатора, мкФ	2
Тип термозащиты	Автоматическая
Масса, кг	2,32
Регулятор скорости	Симисторный СРМ1/СРС1

Октавные полосы частот, Гц									
	Общ.	63	125	250	500	1к	2к	4к	8к
Нагнетание дБ (А)	62	42	47	53	58	56	54	47	31
Корпус дБ (А)	41	24	27	30	30	35	34	36	29

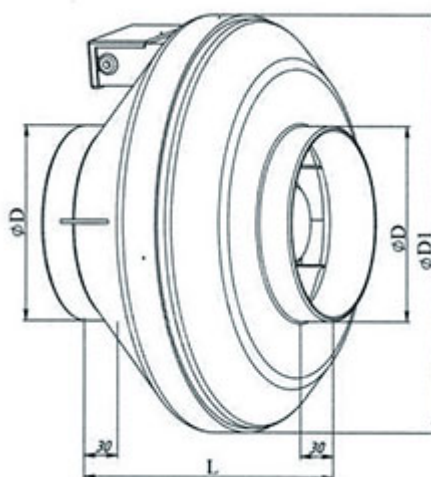
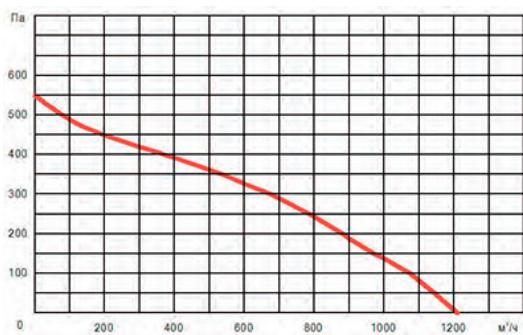
Круглый каналный вентилятор серии Titan BK 160



Titan BK 160	
Геометрические параметры	
Диаметр D, мм	159
Внешний диаметр D1, мм	340
Общая длина L, мм	229
Технические характеристики	
Напряжение/частота, В/50Гц	220
Фазность, ~	1
Потребляемая мощность, Вт	85
Ток, А	0,38
Максимальный расход воздуха, м3/час	885
Частота вращения, мин-1	2700
Максимальная температура перемещаемого воздуха, °C	55
Класс защиты двигателя	IP 44
Емкость конденсатора, мкф	2,5
Тип термозащиты	Автоматическая
Масса, кг	3,24
Регулятор скорости	Симисторный СРМ1/СРС1

Октавные полосы частот, Гц									
	Общ.	63	125	250	500	1к	2к	4к	8к
Нагнетание дБ (А)	72	42	51	60	64	64	55	56	40
Корпус дБ (А)	54	32	35	39	43	49	46	47	34

Круглый канальный вентилятор серии Titan BK 200



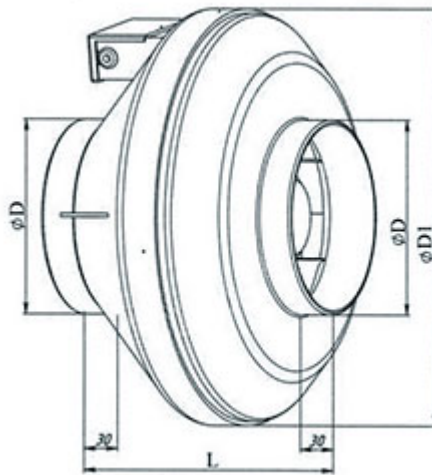
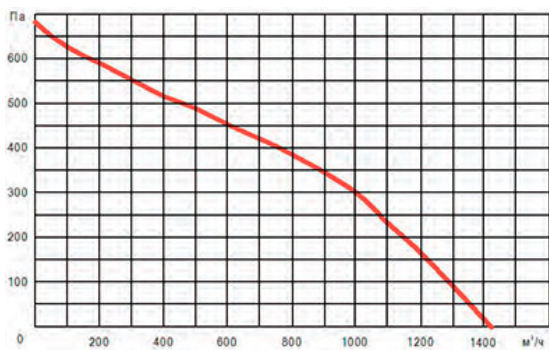
Titan BK 200

Геометрические параметры	
Диаметр D, мм	199
Внешний диаметр D1, мм	339
Общая длина L, мм	250
Технические характеристики	
Напряжение/частота, В/50Гц	220
Фазность,~	1
Потребляемая мощность, Вт	135
Ток, А	0,6
Максимальный расход воздуха, м3/час	1200
Частота вращения, мин-1	2650
Максимальная температура перемещаемого воздуха, °С	60
Класс защиты двигателя	IP 44
Емкость конденсатора, мкф	4
Тип термозащиты	Автоматическая
Масса, кг	4,0
Регулятор скорости	Симисторный СРМ1/СРС1

Октавные полосы частот, Гц									
	Общ.	63	125	250	500	1к	2к	4к	8к
Нагнетание дБ (А)	72	42	51	60	64	64	55	56	40
Корпус дБ (А)	54	32	35	39	43	49	46	47	34

Круглый каналный вентилятор серии Titan BK 250

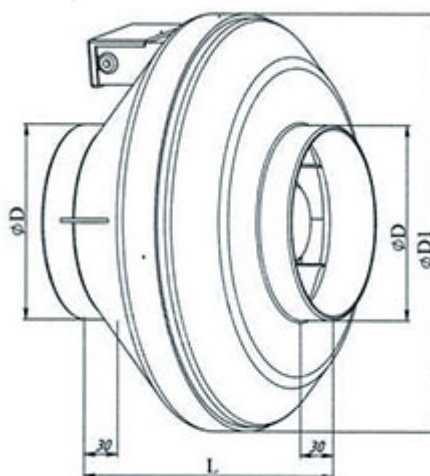




Titan BK 250	
Геометрические параметры	
Диаметр D, мм	249
Внешний диаметр D1, мм	339
Общая длина L, мм	250
Технические характеристики	
Напряжение/частота, В/50Гц	220
Фазность, ~	1
Потребляемая мощность, Вт	210
Ток, А	0,93
Максимальный расход воздуха, м3/час	1425
Частота вращения, мин-1	2500
Максимальная температура перемещаемого воздуха, °С	70
Класс защиты двигателя	IP 44
Емкость конденсатора, мкф	5
Тип термозащиты	Автоматическая
Масса, кг	4,64
Регулятор скорости	Симисторный СРМ1/СРС1

Октавные полосы частот, Гц									
	Общ.	63	125	250	500	1к	2к	4к	8к
Нагнетание дБ (А)	58	36	44	49	53	52	51	48	41
Корпус дБ (А)	41	21	24	28	31	36	35	34	26

Круглый каналный вентилятор серии Titan BK 315



Titan BK 315

Геометрические параметры

Диаметр D, мм	314
Внешний диаметр D1, мм	405
Общая длина L, мм	284

Технические характеристики

Напряжение/частота, В/50Гц	220
Фазность, ~	1
Потребляемая мощность, Вт	225
Ток, А	1
Максимальный расход воздуха, м3/час	2110
Частота вращения, мин-1	2700
Максимальная температура перемещаемого воздуха, °С	40
Класс защиты двигателя	IP 44
Емкость конденсатора, мкф	7
Тип термозащиты	Автоматическая
Масса, кг	6,1
Регулятор скорости	Симисторный СРМ2/СРС2

Октавные полосы частот, Гц									
	Общ.	63	125	250	500	1к	2к	4к	8к
Нагнетание дБ (А)	76	56	65	64	67	72	69	68	62
Корпус дБ (А)	55	36	38	40	46	49	50	46	38

Вентилятор круглый ВК-355



- Компактная конструкция
- Встроенные термодатчики
- Установка в любом положении
- Возможность регулирования скорости
- Не требуют обслуживания и надежны в работе

Вентиляторы канальные круглые (ВК) применяются в системах приточно-вытяжной вентиляции промышленных и общественных зданий. Они компактны и легко монтируются в любом положении.

Рабочие лопасти вентиляторов загнуты назад. Используются электродвигатели с внешним ротором. Скорость вентиляторов можно регулировать с помощью бесступенчатого симисторного

регулятора скорости или 5-ти ступенчатого трансформатора.

Условные обозначения:

ВК вентилятор канальный

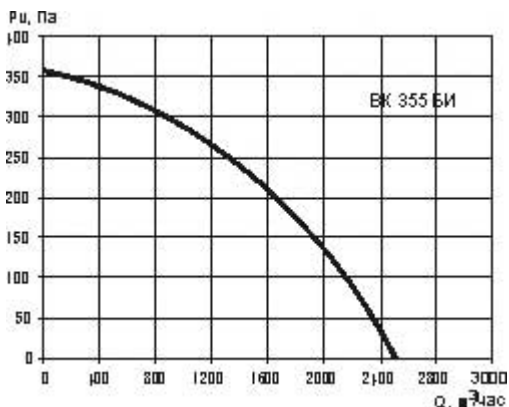
355 типоразмер (по круглому вентиляционному каналу)

индексы "А" и "Б" - отличаются по напору

Характеристики ВК 355БИ

Тип	Ед.измерения	ВК-355БИ
Напряжение/Частота	В/50 Гц	220
Фазность	~	1
Потребляемая мощность	Вт	267
Ток	А	1,16
Макс.расход воздуха	м3/час	2500
Частота вращения	мин-1	1430
Макс.температура перемещ.воздуха	град.°С	50
Уровень звукового давления на расст.3м	дБ(А)	53
Класс защиты двигателя	-	IP44
Емкость конденсатора	мкф	автоматическая
Тип термозащиты	-	9
Вес	кг	8,5
Регулятор скорости, бесшаговый	частотный	СРМ/2А, СРС/2А

Аэродинамические характеристики вентилятора



Конструктивное исполнение

Вентиляторы ВК изготавливаются по
ТУ 4861-019-15185548-04

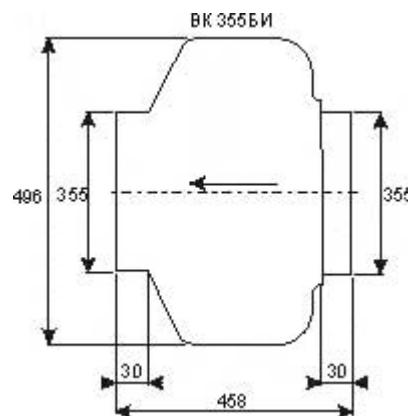
Условия эксплуатации

Вентиляторы канальные круглые предназначены для перемещения невзрывоопасных газовых сред с температурой не ниже минус 20С и не выше плюс 40С, содержащих твердые примеси не более 10 мг/м³, не содержащих липких веществ и волокнистых материалов, в условиях умеренного климата 2-й категории размещения по ГОСТ 15150-90.

Акустические характеристики

VK-355БИ	Гц	Октавные полосы частот, Гц								
		Общ.	63	125	250	500	1К	2К	4К	8К
L _{wa} Канал	дБ(А)	80	56	69	70	75	74	72	70	68
L _{wa} к выходу	дБ(А)	83	57	69	69	76	77	78	72	66
L _{wa} к окружению	дБ(А)	60	32	32	39	59	49	48	49	40

Размеры ВК 355БИ



По вопросам продаж и поддержки обращайтесь:

Архангельск (8182)63-90-72
Астана +7(7172)727-132
Белгород (4722)40-23-64
Брянск (4832)59-03-52
Владивосток (423)249-28-31
Волгоград (844)278-03-48
Вологда (8172)26-41-59
Воронеж (473)204-51-73
Екатеринбург (343)384-55-89
Иваново (4932)77-34-06
Ижевск (3412)26-03-58
Казань (843)206-01-48

Калининград (4012)72-03-81
Калуга (4842)92-23-67
Кемерово (3842)65-04-62
Киров (8332)68-02-04
Краснодар (861)203-40-90
Красноярск (391)204-63-61
Курск (4712)77-13-04
Липецк (4742)52-20-81
Магнитогорск (3519)55-03-13
Москва (495)268-04-70
Мурманск (8152)59-64-93
Набережные Челны (8552)20-53-41

Нижний Новгород (831)429-08-12
Новокузнецк (3843)20-46-81
Новосибирск (383)227-86-73
Орел (4862)44-53-42
Оренбург (3532)37-68-04
Пенза (8412)22-31-16
Пермь (342)205-81-47
Ростов-на-Дону (863)308-18-15
Рязань (4912)46-61-64
Самара (846)206-03-16
Санкт-Петербург (812)309-46-40
Саратов (845)249-38-78

Смоленск (4812)29-41-54
Сочи (862)225-72-31
Ставрополь (8652)20-65-13
Тверь (4822)63-31-35
Томск (3822)98-41-53
Тула (4872)74-02-29
Тюмень (3452)66-21-18
Ульяновск (8422)24-23-59
Уфа (347)229-48-12
Челябинск (351)202-03-61
Череповец (8202)49-02-64
Ярославль (4852)69-52-93