



# РУКОВОДСТВО ПО ЭКСПЛУАТАЦИИ

(ПАСПОРТ ИЗДЕЛИЯ)

## Шлифмашина орбитальная пневматическая с рукояткой Zitrek ZKPOS01-H



## **СОДЕРЖАНИЕ**

1. ВВЕДЕНИЕ
2. ТЕХНИЧЕСКИЕ ХАРАКТЕРИСТИКИ, КОМПЛЕКТАЦИЯ
3. НАЗНАЧЕНИЕ И ОБЩИЕ ХАРАКТЕРИСТИКИ
4. ВНЕШНИЙ ВИД И КОМПЛЕКТУЮЩИЕ ИЗДЕЛИЯ
5. ИНСТРУКЦИЯ ПО ТЕХНИКЕ БЕЗОПАСНОСТИ ЭКСПЛУАТАЦИ ИЗДЕЛИЯ
6. ОПИСАНИЕ СБОРКИ И РАБОТЫ
7. СРОК СЛУЖБЫ И УТИЛИЗАЦИЯ
8. УСТРАНЕНИЕ НЕИСПРАВНОСТЕЙ
9. ГАРАНТИЙНЫЕ ОБЯЗАТЕЛЬСТВА

## ВВЕДЕНИЕ

Настоящее руководство по эксплуатации предназначено для изучения инструмента – пневматической орбитальной шлифмашины и правильной ее эксплуатации. В данном руководстве по эксплуатации содержится информация, способствующая длительному и безопасному использованию изделия.

Производитель оставляет за собой право без дополнительного уведомления вносить в руководство по эксплуатации изменения, связанные с улучшением инструмента.

Перед началом работы с инструментом необходимо внимательно прочитать настоящее руководство по эксплуатации.

Начав работу с изделием, покупатель подтверждает, что ознакомился с настоящим руководством по эксплуатации и берет ответственность за последствия нарушения положений настоящего руководства: правил техники безопасности, эксплуатации, хранения и утилизации изделия.

## ТЕХНИЧЕСКИЕ ХАРАКТЕРИСТИКИ

Модель	ZKPOS01-H
Частота оборотов холостого хода	10000 об/мин
Рабочее давление	6,3 Бар
Соединение штуцера	1/4"
Диаметр диска	150 мм

## КОМПЛЕКТАЦИЯ

Шлифмашина орбитальная пневматическая – 1 шт

Подошва – 1 шт

Соединительный штуцер – 1 шт

Гаечный ключ – 1 шт

Руководство по эксплуатации – 1 шт

## НАЗНАЧЕНИЕ И ОБЩИЕ ХАРАКТЕРИСТИКИ

Инструмент предназначен для быстрого снятия материала с ровных или профильных поверхностей, а также для подготовки поверхностей под покраску или лак. Шлифмашина позволяет очень быстро снимать материал, исключая появление царапин и обеспечивая равномерность обработки.

Настоящий паспорт безопасности содержит самые полные сведения и требования, необходимые и достаточные для надежной, эффективной и безопасной эксплуатации изделия.

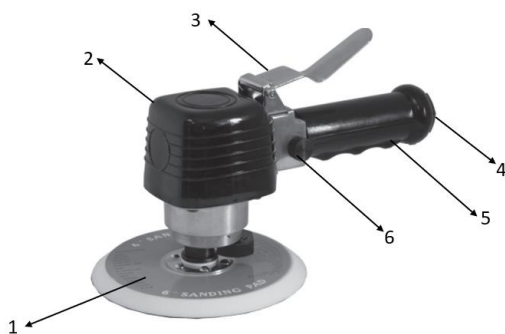
В связи с непрерывной деятельностью по усовершенствованию конструкции изделия изготовитель оставляет за собой право вносить в ее конструкцию незначительные изменения, не отраженные в настоящем паспорте безопасности и

не влияющие на эффективную и безопасную работу.

Внимательно изучите настоящий паспорт безопасности. Изученная информация позволит Вам научиться правильно вводить в эксплуатацию изделие и позволит избежать ошибок и опасных ситуаций.

К эксплуатации изделия допускаются только лица, достигшие совершеннолетия; имеющие навыки и/или представление о принципах работы и оперирования изделием; находящиеся в трезвом состоянии; не под действием лекарств, вызывающих сонливость и/или снижение концентрации внимания; не имеющие заболеваний, вызывающих подобные состояния, а также иных противопоказаний для работы с изделием.

### Внешний вид и комплектующие изделия\*



1. Шлифовальный круг
2. Корпус
3. Рычаг выключателя
4. Входной штуцер
5. Рукоятка
6. Регулятор подачи сжатого воздуха

*\*представлен схематично и может отличаться от рисунка*

### ИНСТРУКЦИЯ ПО ТЕХНИКЕ БЕЗОПАСНОСТИ ЭКСПЛУАТАЦИИ ИЗДЕЛИЯ

#### Проверка изделия

- Каждый раз перед использованием изделия необходимо произвести его наружный осмотр на предмет целостности и отсутствия повреждений, надежности крепления узлов и деталей.

#### **Внимание!**

Не допускается работа при любых неисправностях изделия.

#### Безопасность рабочего места

- Убедитесь в безопасности рабочего места: оно должно быть чистым и хорошо освещённым.
- Плохое освещение и захламление рабочего места могут привести к несчастным случаям.

### **Использование и уход**

- Запрещено работать с изделием под воздействием алкоголя или лекарств, которые могут повлиять на скорость вашей реакции.
- Не работайте с изделием, когда Вы устали или не имеете возможности контролировать рабочий процесс.
- Будьте внимательны весь период работы.
- Запрещается использовать едкие химические вещества и жидкости для чистки изделия.
- Не прилагайте излишних усилий к изделию.
- Используйте изделие в соответствии с данными инструкциями и в целях, для которых оно предназначено, учитывая при этом условия и вид выполняемой работы.
- Используйте средства индивидуальной защиты органов дыхания при работе с пылеобразующими материалами.

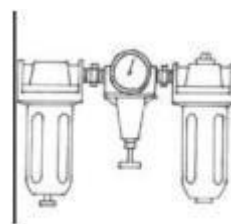
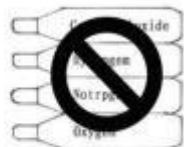
### **Техника безопасности при работе с пневматической шлифмашиной**

- Работайте только с защитными очками;
- Не прикасайтесь к движущемуся отрезному кругу;
- Не допускайте натягивания, перекручивания и попадания под различные грузы шланга источника воздуха;
- Не оставляйте без надзора шлифмашину, подключённую к источнику воздуха;
- Не работайте шлифмашиной с приставных лестниц;
- Не используйте кругами с трещинами на поверхности, с просроченным сроком хранения и не имеющими отметки об испытании на механическую прочность;
- Используйте противошумные наушники.
- При использовании растворителей и моющих средств необходимо обращать особое внимание на их химическую совместимость с алюминием и цинком. Нельзя использовать растворители и моющие средства на основе галогензамещенных углеводородов (например, этил хлорид, трихлор), так как при контакте этих веществ с алюминием и цинком могут протекать химические реакции взрывного характера.
- Будьте внимательными, следите за тем, что Вы делаете и продуманно начинайте работу с пневматической шлифмашиной. Не пользуйтесь шлифмашиной в состоянии усталости или находясь под действием наркотических средств, спиртных напитков или лекарств, это может привести к серьезным травмам.
- Применяйте дополнительные индивидуальные защитные средства (защитные перчатки и фильтр-маски) при распылении химических веществ и работе с ними. Применение защитных средств для соответствующих условий снижает возможность воздействия опасных веществ на организм человека.

- Предотвращайте непреднамеренное включение. Перед подключением шлифмашины к системе сжатого воздуха или компрессору, убедитесь, что инструмент находится в выключенном состоянии.
- Всегда занимайте устойчивое положение, чтобы лучше контролировать шлифмашину в неожиданных ситуациях.
- Запрещено использование шлифмашины лицам с ограниченными физическими, сенсорными или умственными способностями, или недостаточным опытом и знаниями. Так как существует опасность неправильного использования или получения травм.
- В случае получения травм и повреждений немедленно обратитесь к врачу.

### **ЗАПРЕЩАЕТСЯ:**

- Направлять шлифмашину или струю сжатого воздуха на людей, животных или на собственное тело. (Чтобы со струей сжатого воздуха в глаза не попали мелкие частицы пыли, надевайте защитные очки).
- Направлять струю сжатого воздуха в сторону компрессора.
- Работать без защитной обуви, касаться работающего компрессора мокрыми руками и/или ногами.
- Превышать рекомендованное рабочее давление.
- Устанавливать не оригинальные запасные части.



**Нарушение техники безопасности или неправильное использование данного инструмента могут привести к серьезным травмам, пожару или взрыву.**

### **Примечание:**

Хранить инструмент необходимо в закрытых или других помещениях с естественной вентиляцией, где колебания температуры и влажность воздуха существенно меньше, чем на открытом воздухе в районах с умеренным и холодным климатом, при температуре не выше +40°C и не ниже -50°C, относительной влажности не более 80% при +25°C, что соответствует условиям хранения 5 по ГОСТ 15150-89.

Транспортировать инструмент можно любым видом закрытого транспорта в упаковке производителя или без нее, с сохранением изделия от механических повреждений, атмосферных осадков, воздействия химически активных веществ и обязательным соблюдением мер предосторожности при перевозке хрупких грузов, что соответствует условиям перевозки 8 по ГОСТ 15150-89.

## ОПИСАНИЕ СБОРКИ И РАБОТЫ

### Подача воздуха

#### *Давление*

- Используйте давление воздуха в диапазоне 8-14 кг/см<sup>2</sup>. Производительность воздушного компрессора на выходе 520 л/мин и мощность 5 л.с. или более.
- Если давление воздуха слишком низкое, эффективность работы инструмента значительно снизится или он не сможет работать должным образом.
- Если давление воздуха слишком высокое, то, хотя это может повысить эффективность работы инструмента, оно легко повредит внутренние детали и сократит срок службы инструмента.

#### *Шланг*

- Воздушный шланг должен иметь внутренний диаметр не менее 1/2”.
- Чем длиннее используемый шланг, тем ниже будет давление.
- Шланг подачи сжатого воздуха необходимо беречь от воздействия тепла, попадания масла и прокладывать вдали от острых краев предметов в зоне работ. Проверяйте шланги на износ и надежность присоединения.

#### *Использование фильтров*

- Влага, пыль, ржавчина и другие посторонние вещества, содержащиеся в сжатом воздухе, являются основными причинами преждевременного износа деталей пневматического инструмента.
- Поэтому необходимо использовать фильтр. Посторонние вещества в воздухе будут отфильтрованы, чтобы обеспечить чистый и сухой воздух для инструмента. Фильтр должен иметь достаточный расход и регулярно очищаться, в противном случае это повлияет на нормальную работу из-за недостаточного расхода.
- Кроме того, после работы в течение определенного периода времени внутри воздушного компрессора скапливается много влаги, которую необходимо регулярно отводить, обеспечивая таким образом сухой воздух для увеличения срока службы инструмента.

#### *Смазка*

- Рекомендуется использовать автоматический лубрикатор с фильтром-регулятором (не входит в комплект), подключенный в линию с инструментом. Это позволит увеличить срок службы инструмента и обеспечит надежную работу. Автоматический лубрикатор должен регулярно проверяться и заправляться маслом для пневмоинструмента.
- Важно, чтобы инструмент постоянно хорошо смазывался, для чего лубрикатор в линии подачи воздуха должен быть заправлен и отрегулирован. Без надлежащей смазки инструмент будет плохо работать, а срок его службы сократится.
- Для смазки используйте соответствующие масла. Лубрикатор должен работать при низком или изменяемом расходе воздуха, масло должно находиться на

необходимом уровне. Используйте только масла, специально рекомендованные для пневматического инструмента. Масла несоответствующих типов могут повредить резиновые детали, включая уплотнительные кольца.

- Регулировка лубризатора проверяется листом бумаги, который помещается на выходе из смазочной линии с подачей воздуха на 30 секунд. Лубризатор считается отрегулированным правильно, если на бумаге остается легкое пятно от масла. Следует избегать излишней подачи масла.

- Если инструмент не будет использоваться продолжительное время, он должен быть смазан более интенсивно. После пуска дайте инструменту поработать вхолостую около 30 секунд, чтобы он достаточно смазался.

- **ВНИМАНИЕ!** Если в линии подачи воздуха не установлен лубризатор с фильтром-регулятором, инструмент должен смазываться не реже 1 раза в день или после каждых 2-х часов работы путем заливки 2-6 капель масла непосредственно в штуцер подачи воздуха на корпусе инструмента.

## Эксплуатация

### **Внимание!**

Перед использованием инструмента прочитайте инструкции по технике безопасности и соблюдайте ее во время работы.

- Сливайте воду из ресивера компрессора и линии сжатого воздуха ежедневно перед началом работы (см. руководство по эксплуатации компрессора)

- Вставьте во впускной штуцер инструмента часть разъемного соединителя диаметром 1/4".

- Включите компрессор для создания давления.

- Установите насадку на подошву.

- Настройте клапан-регулятор компрессора или линии подачи сжатого воздуха на 6,3 бар.

- Подсоедините инструмент к быстроразъёмной муфте воздушного шланга.

- Аккуратно нажмите на пусковой курок. Шлифмашина начнет работать.

- Держите инструмент так, чтобы внешняя сторона насадки была направлена к обрабатываемой поверхности под небольшим углом. Медленно перемещайте машину вперед и назад, чтобы зоны обработки перекрывали друг друга. Дайте машине самой шлифовать поверхность. Не давите на нее с излишней силой. Это замедляет скорость вращения, уменьшает эффективность шлифовки и создает дополнительную нагрузку на пневмодвигатель.

- По окончании шлифовки сначала уберите изделие от обрабатываемой поверхности, а затем отпустите пусковой курок.



## Техническое обслуживание и чистка

### Внимание!

Отсоединяйте инструмент от шланга подачи воздуха при замене оснастки, обслуживании и ремонте.



- Заменяйте или ремонтируйте вышедшие из строя детали. Используйте только запасные части с соответствующими характеристиками. Неправильно подобранные детали могут быть опасны при работе инструмента, и их применение аннулирует гарантию.

- Ежедневно смазывайте шлифмашину путем заливки нескольких капель масла в штуцер для подачи воздуха.

- Очищайте инструмент после работы. Используйте чистую сухую ткань.

- Потеря мощности или неустойчивая работа инструмента могут быть вызваны следующими причинами:

a) утечка воздуха на линии; попадание в воздушную линию воды или грязи; неправильный размер или тип соединения шланга. Для устранения неполадки проверьте подачу воздуха;

b) пыль и иные загрязнения инструмента могут снизить его производительность. Если вы оснащаете модель воздушным фильтром, установленным на входе воздуха, извлеките его и почистите.

Если инструмент не используется, отсоедините его от воздушного шланга, почистите и храните в безопасном, сухом, недоступном для детей месте.

## **Техническое обслуживание и чистка**

- Перед проведением любых работ по очистке отсоедините краскораспылитель от сети сжатого воздуха, так как существует опасность получения травм в результате неожиданного выхода сжатого воздуха и/или распыляемой среды.
- Очистку производите с помощью мягкой ветоши и мягкой щетки, помните, что детали краскораспылителя имеют множество прецизионных отверстий, от сохранения геометрии которых зависит качество выполняемой работы.
- Полностью опорожните краскораспылитель и бачок для краски.
- Для промывки используйте нейтральные моющие средства (уровень pH от 6 до 8). Не используйте кислоты, щелочи, травильные растворы, неподходящие реагенты или другие агрессивные моющие средства.
- Не погружайте полностью краскораспылитель в растворитель или другие моющие средства, существует опасность коррозии.
- Во время всего процесса промывки подавайте в каналы чистый сжатый воздух. Головка сопла должна быть направлена вниз!
- Запрещается использовать системы для ультразвуковой очистки - возможно повреждение сопла и поверхностей!
- После очистки продуйте насухо чистым сжатым воздухом каналы для краски, воздушное сопло и бачок!
- Утилизация окрасочного материала. Растворитель и остатки распыляемого материала должны быть утилизированы согласно правилам вашего региона. Учитывайте указания изготовителя и местные предписания по утилизации специальных отходов. Вредные для окружающей среды реактивы не должны попадать в грунтовые воды или в водоемы. Не выливайте вредные для окружающей среды реактивы в канализацию!

## **СРОК СЛУЖБЫ И УТИЛИЗАЦИЯ**

При соблюдении требований, указанных в настоящем руководстве по эксплуатации и в гарантийном талоне, срок службы товара составляет 3 года. По окончании срока службы возможно использование инструмента по назначению, если его состояние отвечает требованиям безопасности и инструмент не утратил свои функциональные свойства.

Не выбрасывайте инструмент, а также комплектующие и составные детали в бытовые отходы! Отслуживший свой срок инструмент должен утилизироваться в соответствии с Вашими региональными нормативными актами по утилизации.

За подробной информацией о пунктах по сбору инструментов обращайтесь в свой административный округ, в местную службу по переработке отходов или в магазин, в котором был куплен инструмент.

## УСТРАНЕНИЕ НЕИСПРАВНОСТЕЙ

### Возможные неисправности и способы их устранения

Неисправность	Возможная причина	Способ устранения
Под нагрузкой скорость вращения инструмента падает	Износ деталей пневмодвигателя.  Износ кулачковой муфты или ее заедание из-за недостатка/переизбытка смазки.	Обеспечить смазку муфты.  Проверить муфту на избыток смазки. Камера муфты должна быть заполнена маслом наполовину. Избыток масла может привести к снижению скорости вращения. Обычно для смазки муфты требуется 3-5 капель масла.
Низкая скорость вращения. Малый выход воздуха.	Заедание пневмодвигателя из-за попадания инородных частиц.  Регулятор мощности в закрытом положении.  Поток воздуха перекрыт частицами грязи.	Проверить воздушный фильтр на наличие засоров.  Добавить смазку во впускное отверстие для воздуха согласно инструкциям.  Поработать инструментом короткими импульсами, вращая вперед и/или назад, если у инструмента есть реверс.  При необходимости повторить шаги, указанные выше. Если эти меры не сработают, обратитесь в сервисный центр.
Инструмент не работает. Воздух выходит свободно.	Одна или больше лопастей двигателя забиты грязью.	Добавить во впускной штуцер смазочное масло.  Поработать инструментом короткими импульсами, вращая вперед и/или назад, если у инструмента есть реверс.  Аккуратно прочистить корпус двигателя пластмассовой палочкой.  Отсоединить воздух. Вручную поворачивать вал.  Если это не помогло, обратитесь в сервисный центр
Инструмент не выключается.	Повреждено уплотнительное кольцо на дроссельном клапане подачи воздуха.  Клапан подачи воздуха поврежден или забит грязью.	Заменить уплотнительное кольцо.  Смазать клапан подачи воздуха специальной смазкой. Если это не помогло, обратитесь в сервисный центр

Двигатель не работает	Внутренние детали двигателя заблокированы грязью.	Смажьте двигатель и включите инструмент.  Поработать инструментом короткими импульсами, вращая вперед и/или назад, если у инструмента есть реверс.  Если это не помогло, обратитесь в сервисный центр.
Шлифовальная насадка не прилипает к подошве	Подошва повреждена или загрязнена	Заменить диск-подошву

## ГАРАНТИЙНЫЕ ОБЯЗАТЕЛЬСТВА

Гарантийный срок эксплуатации инструмента составляет 12 месяцев со дня продажи розничной сетью (магазином). Если инструмент эксплуатировался в коммерческих целях (профессионально), срок гарантии составляет 1 месяц со дня продажи.

Гарантийный ремонт осуществляется при соблюдении следующих условий:

1. Наличия кассового чека.
2. Предоставление неисправного инструмента в комплекте в чистом виде.

Гарантийное обслуживание не предоставляется:

1. На инструмент, у которого неразборчив или изменен серийный номер (при наличии);
2. На последствия самостоятельного ремонта, разборки, чистки и смазки инструмента в гарантийный период (не требуемые по инструкции эксплуатации), о чем свидетельствуют, например, заломы на шлицевых частях крепежа корпусных деталей;
3. На неисправности, возникшие в результате несообщения о первоначальной неисправности;
4. На инструмент, который эксплуатировался с нарушениями инструкции по эксплуатации или не по назначению;
5. На повреждения, дефекты, вызванные внешними механическими воздействиями, воздействием агрессивных средств и высоких температур или иных внешних факторов, таких как дождь, снег, повышенная влажность и др.;
6. На неисправности, вызванные попаданием в инструмент инородных тел, небрежным или плохим уходом, повлекшими за собой выход из строя инструмента;
7. На неисправности, вызванные использованием неоригинальных запасных частей и принадлежностей;
8. На недостатки изделий, возникшие вследствие эксплуатации с не устраненными иными недостатками;
9. На недостатки изделий, возникшие вследствие технического обслуживания и внесения конструктивных изменений лицами, организациями, не являющимися авторизованными сервисными центрами;

10. На естественный износ изделия и комплектующих в результате интенсивного использования;
11. На такие виды работ, как регулировка, чистка, смазка, замена расходных материалов, а также периодическое обслуживание и прочий уход за изделием, оговоренным в Руководстве (Инструкции по эксплуатации);
12. Предметом гарантии не является неполная комплектация изделия, которая могла быть обнаружена при продаже изделия;

Гарантия не распространяется на комплектующие и составные детали, являющиеся расходными и быстроизнашивающимися, к которым относятся:

- оснастка (сменные принадлежности), входящие в комплектацию или устанавливаемые пользователем, например, диски, шурупы, шланги и прочая сменная оснастка;

Перечень сервисных центров Вы можете посмотреть на сайте:

<https://z3k.ru/service/>

Перейти по ссылке можно отсканировав QR код:



**Изготовитель/Экспортер:** TAIZHOU SIQIANG TOOLS CO., LTD/ТАЙЧЖОУ СЫЦЯН ТУЛС КО., ЛТД

**Адрес экспортера/изготовителя:** 150XINHENG ROAD HENGLIE TOWN, 318500 LUQIAO AREA, ZHEJIANG, CHINA/150 СИНЬХЭН РОАД ХЭНЦЗЕ ТАУН, 318500 ЛУЦЯО ЭРИА, ЧЖЭЦЗЯН, КИТАЙ

**Импортер/Организация, уполномоченная принимать претензии:** ООО ЗИТРЕК РУС

**Адрес импортера:** 107078, г. Москва, вн. тер. г. муниципальный округ Красносельский, ул. Новорязанская, дом 18

Тел.+7(905)518-81-22

E-mail: info@z3k.ru

**Сделано в Китае**

**Дата производства указана на индивидуальной упаковке.Изделие соответствует требованиям:**

ТР ТС 010/2011 «О безопасности машин и оборудования».





# zitrék

## ГАРАНТИЙНЫЙ ТАЛОН

www.zitrek.ru

№ \_\_\_\_\_

Наименование изделия и модель \_\_\_\_\_

Серийный номер \_\_\_\_\_

Дата продажи \_\_\_\_\_ Подпись продавца \_\_\_\_\_

М.П.

Сервисные центры:



Штамп торговой  
организации

### ВНИМАНИЕ! Не заполненный гарантийный талон – НЕДЕЙСТВИТЕЛЕН!

#### 1. УСЛОВИЯ ГАРАНТИИ:

**1.1** Гарантийные обязательства распространяются только на неисправности, выявленные в течение гарантийного срока и обусловленные производственными факторами.

**1.2** Гарантийные обязательства имеют силу при наличии заполненного гарантийного талона. Гарантийный срок исчисляется от даты продажи техники, которая фиксируется в гарантийном талоне.

**1.3** Гарантия покрывает стоимость замены дефектных частей, восстановление таких частей или получение эквивалентных частей, при условии правильной эксплуатации в соответствии с Руководством по эксплуатации. Дефектной частью (изделием) считается часть (изделие), в которой обнаружен заводской брак, существовавший на момент поставки (продажи) и выявленный в процессе эксплуатации.

**1.4** Гарантийные обязательства не покрывают ущерб, нанесенный другому оборудованию, работающему в сопряжении с данным изделием.

**1.5** Гарантия не покрывает запасные части или изделия, поврежденные во время транспортировки, установки или самостоятельного ремонта в процессе неправильного использования, перегрузки, недостаточной смазки, в результате невыполнения требований или ошибочной трактовки Руководства (инструкции) по эксплуатации, которые могли стать причиной или увеличили повреждение, если была изменена настройка, если изделие использовались в целях для которого оно не предназначено.

**1.6** Гарантийные обязательства не покрывают ущерб вызванный действием непреодолимой силы (несчастный случай, пожар, наводнение, удар молнии и т.п.).

**1.7** С момента отгрузки товара со склада продавца и перехода прав собственности от продавца к покупателю, все риски связанные с транспортировкой и перемещением отгруженных товаров в гарантийные обязательства не входят.

**1.8** Покупатель доставляет изделие в ремонт самостоятельно и за свой счет, изделие должно быть в чистом виде.

#### 2. ГАРАНТИЯ НЕ РАСПРОСТРАНЯЕТСЯ:

**2.1** Гарантийные обязательства не распространяются на: принадлежности, расходные материалы, и запасные части, вышедшие из строя вследствие нормального износа в процессе эксплуатации оборудования, такие как: приводные ремни; резиновые амортизаторы и вибрационные узлы крепления; стартер ручной, муфта центробежная, транспортные колеса; топливные, масляные и воздушные фильтры; свечи зажигания, трос газа; затирочные лезвия и диски, гибкие валы, диски для резки швов, чашки шлифовальные, зубчатые резаки; на масла и ГСМ, а так же неисправности, возникшие в результате несвоевременного устранения других ранее обнаруженных неисправностей.

**2.2** Владелец лишается права проведения бесплатного ремонта и дальнейшего гарантийного обслуживания данного изделия при наличии механических повреждений или несанкционированного ремонта, нарушении правил эксплуатации, несвоевременного проведения работ по техническому обслуживанию узлов и механизмов изделия, повреждений, возникших в результате продолжения эксплуатации оборудования при обнаружении недостатка масла и ГСМ.

**2.3** Для техники имеющей в своем составе двигатель внутреннего сгорания, гарантийные обязательства не действуют в следующих случаях:

- отложений на клапанах, загрязнения элементов топливной системы, обнаружения следов применения некачественного или несоответствующего топлива, масла и смазок, указанных в Руководстве по эксплуатации.

- наличия задиров, трещин в трущихся парах двигателя и любых поломок, вызванных перегревами двигателя, неисправности, повлекшие механические деформации по вине Потребителя.

- применения неоригинальных запасных частей при ремонте или обслуживании.

- любых изменений в конструкции изделия.

- повреждения узлов и/или деталей вследствие несоблюдения правил транспортировки и/или хранения.

**2.4** Сервисный центр не несет ответственности, ни за какой ущерб или упущенную выгоду в результате дефекта (брака) оборудования.

#### ГАРАНТИЙНЫЙ СРОК ЭКСПЛУАТАЦИИ:

12 календарных месяцев или 1000 моточасов наработки (в зависимости от того, что наступит раньше) начиная с момента продажи.

Товар получен в исправном состоянии, без повреждений, в полной комплектности, проверен в моём присутствии.

Претензий к качеству товара, комплектации, упаковке, внешнему виду – НЕ ИМЕЮ.

С условиями гарантийного обслуживания ознакомлен и согласен. Подпись покупателя \_\_\_\_\_

#### ТАЛОН НА ГАРАНТИЙНЫЙ РЕМОНТ

№ \_\_\_\_\_

Дата приемки \_\_\_\_\_

Сервисный центр \_\_\_\_\_

Дата выдачи \_\_\_\_\_

Подпись клиента \_\_\_\_\_

Тел. и адрес клиента \_\_\_\_\_

#### ТАЛОН НА ГАРАНТИЙНЫЙ РЕМОНТ

№ \_\_\_\_\_

Дата приемки \_\_\_\_\_

Сервисный центр \_\_\_\_\_

Дата выдачи \_\_\_\_\_

Подпись клиента \_\_\_\_\_

Тел. и адрес клиента \_\_\_\_\_