

ООО «Гранит»

**ФРЕЗА ПОЧВЕННАЯ НАВЕСНАЯ ПФ-0,8
МОТОБЛОЧНАЯ**

(универсальная к мотоблокам типа «Агро», «Белорус»)

Руководство по эксплуатации



г. Конаш

1. ОБЩИЕ УКАЗАНИЯ

Фреза почвенная навесная мотоблочная (далее по тексту «фреза почвенная») - механическое средство, которое в комплекте с мотоблоками (с диаметром грунтозацепов не более 620 мм) используется для обработки и культивации почв на различных малоконтурных участках.

2. ТЕХНИЧЕСКИЕ ХАРАКТЕРИСТИКИ

Рабочая скорость движения лопаток, об/мин _____ 207...336
Габаритные размеры(длина, ширина с колесами, высота),мм _____ 900x600x600
Ширина захвата, мм _____ 800
Общее число 3-рядных культиваторов _____ 1 левый+1 правый
Глубина вскапывания (полным захватом), см _____ 17
Масса, кг, не более _____ 56
Количество обслуживающего персонала, чел _____ 1

3. КОМПЛЕКТНОСТЬ

№	Наименование	Кол.,шт.
1	Фреза почвенная	1
2	Руководство по эксплуатации	1

4. ТРЕБОВАНИЯ ТЕХНИКИ БЕЗОПАСНОСТИ

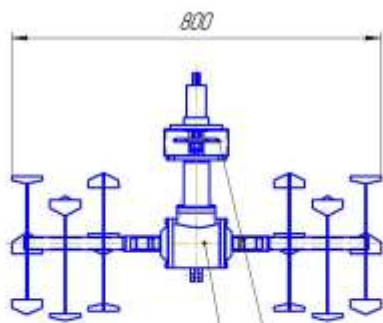
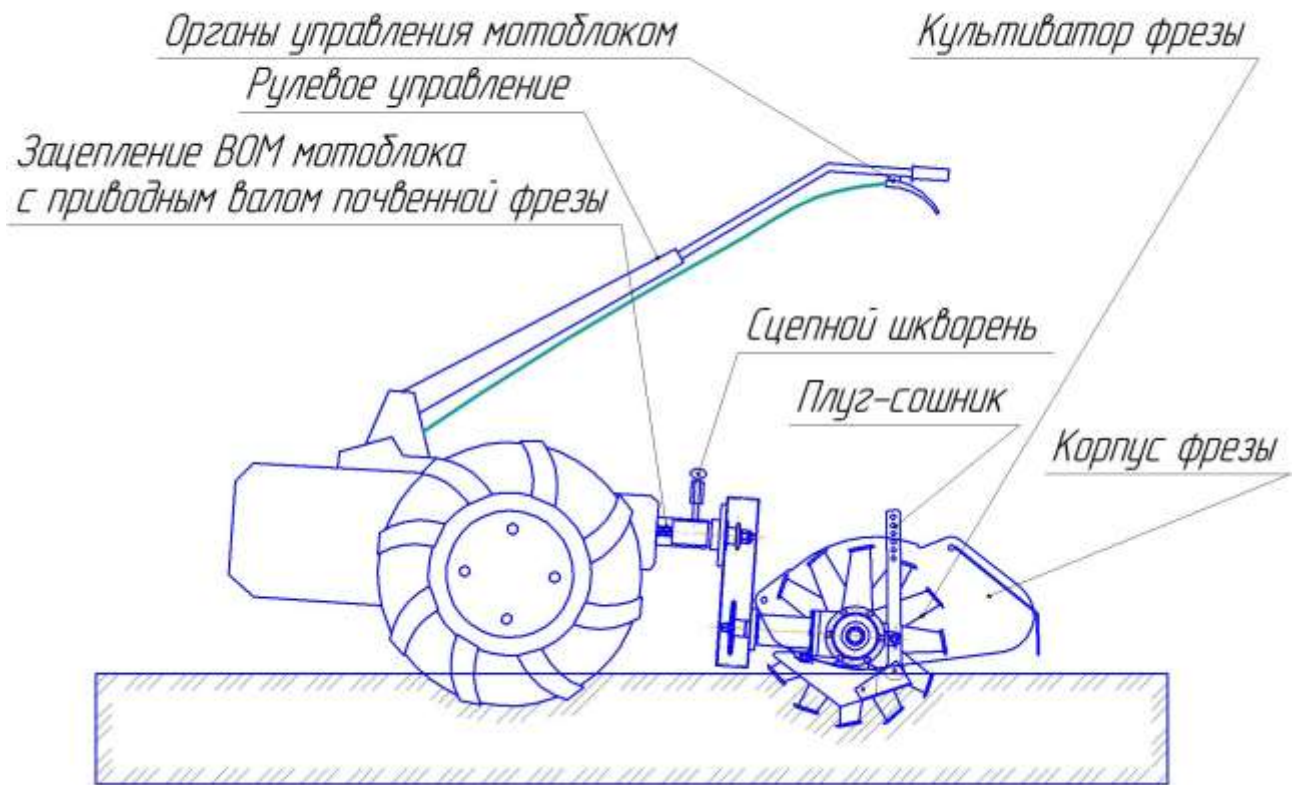
1. Перед эксплуатацией почвенной фрезы необходимо внимательно ознакомиться с данным руководством и руководством по эксплуатации мотоблока.
2. Очистку и обслуживание почвенной фрезы производить только при остановленном мотоблоке и не работающем двигателе.
3. Проверить надежность соединения почвенной фрезы с мотоблоком.
4. Проверить надежность крепления узлов почвенной фрезы, угол наклона отряхивающей решетки, привод лопаты заборника.
5. Особую осторожность необходимо проявлять при маневрировании мотоблока с почвенной фрезой .
6. Запрещается нахождение посторонних лиц в зоне работы почвенной фрезы ближе 10 метров.
7. Любое перемещение устройства (мотоблока с почвенной фрезой) на другой участок для обработки должно выполняться с выключенным приводом агрегатированного устройства.
8. Перед началом работы необходимо обезопасить участок, на котором будут проводиться работы. Убрать с него посторонние предметы, животных и птиц, отдалить людей на безопасное расстояние, не менее 10 метров.
9. Больше внимания уделять при работе на каменистом участке так как возможен выброс камней.
10. Замену и чистку культиваторов осуществлять при выключенном двигателе.
11. Обязательно использовать спецодежду и спецобувь-жесткие ботинки или сапоги во избежание получения травм.

5. УСТРОЙСТВО И ТЕХНИЧЕСКОЕ ОБСЛУЖИВАНИЕ

Почвенная фреза представляет собой сборно-сварную конструкцию, снабженную цепным и колесно-зубчатым редукторами для переноса движения с ВОМ (вала отбора мощности) мотоблока на рабочие поверхности культиваторов. Культиваторы фрезы типа «гусиные лапки» (далее культиваторы)— основной рабочий орган. При вращении вала левый и правый культиваторы также совершают вращение, вскрывая и культивируя слой почвы будущей грядки для посадки. Культиватор вскапывает и измельчает слой почвы на определенной ширине (в нашем случае это 0,8метра). В центре почвенной фрезы расположен редуктор, который образует «мертвую» зону, недоступную для культиваторов, рыхление почвы там осуществляет специальный плуг-сошник.

Перед началом работы проверить затяжку резьбовых соединений. Все шарнирные соединения необходимо предварительно смазать, раскрутив болты и заложив смазку (Лито-24 или его заменитель) во втулки. При наличии масленок-тавотниц прошприцевать.

Рис.1-Общий вид и устройство почвенной фрезы ПФ-0,8



Фреза ПФ-0,8 представлена в разрезе

Зубчатый редуктор

Цепной редуктор

Убедиться, что сцепка приводного вала почвенной фрезы с ВОМ мотоблока (см.рис.1), сцепной шкворень надежно зацеплены и обеспечивают правильную работу почвенной фрезы.

6. ПОДГОТОВКА К РАБОТЕ И РАБОТА

6.1. ПОДГОТОВКА МОТОБЛОКА

6.1.1. Развернуть рулевые рукоятки управления мотоблоком таким образом, чтобы почвенная фреза оказалась за мотоблоком.

6.1.2. Отрегулировать рукоятки переключения и управления оборотами для управления мотоблоком.

6.1.3. Снять заглушку с вала отбора мощности мотоблока.

6.2. СТЫКОВКА ПОЧВЕННОЙ ФРЕЗЫ С МОТОБЛОКОМ.

6.2.1. Установить приводной вал почвенной фрезы в сцепное устройство с валом отбора мощности мотоблока (см.рис.1) и при помощи сцепного шкворня осуществить сцепку между почвенной фрезой и мотоблоком(см.рис.1). Осуществлять операцию стыковки необходимо на ровной и чистой поверхности, чтобы корректно установить почвенную фрезу на мотоблок и зафиксировать.

6.2.2. Отрегулировать наклон плуга-сошника, переставив болты в соответствующие отверстия.

6.2.3. Отрегулировать наклон задней крышки, зафиксировав выбранное положение болтами, которые есть на петлях.

6.2.4. Включить мотоблок и заглубляя почвенную фрезу на заданную глубину осуществить обработку и культивацию участка.

6.2.5. Отсоединение почвенной фрезы от мотоблока следует осуществить в обратном порядке (см.рис.1):

Рассоединить сцепные устройства почвенной фрезы и мотоблока вынув шкворневой палец. Вывести почвенную фрезу из зацепления и растащить мотоблок и почвенную фрезу друг от друга.

6.2.6. При каких-то затруднениях в подготовке почвенной фрезы к работе или самой эксплуатации изделия обращайтесь к менеджеру магазина, в котором приобреталась данное изделие.

6.2.7. Внешний вид почвенной фрезы может отличаться от представленного в данном руководстве так как в конструкцию постоянно вносятся изменения для улучшения её технических характеристик.

7. ПРАВИЛА ХРАНЕНИЯ И ТРАНСПОРТИРОВКИ

7.1. При кратковременном хранении почвенную фрезу необходимо очистить от грязи, солевого налета, налипшей травы и т. п.

7.2. При длительном хранении, поврежденные окрашенные поверхности подкрасить, резьбовые соединения и неокрашенные детали покрыть консервирующей смазкой ПВК ГОСТ 19537-83 или К-17 ГОСТ 10877-76.

7.3. Почвенную фрезу следует хранить в сухом закрытом помещении.

7.4. Транспортирование почвенной фрезы допускается любым видом транспорта, обеспечивающем его сохранность.

7.5. При хранении и транспортировании почвенную фрезу необходимо ставить на культиваторы.

8. СРОК СЛУЖБЫ И ХРАНЕНИЯ, ГАРАНТИИ ИЗГОТОВИТЕЛЯ

8.1. Изготовитель гарантирует соответствие изделия требованиям технических условий

при соблюдении потребителем условий эксплуатации, хранения, транспортирования и монтажа, оговоренных в настоящем Руководстве.

8.2. Гарантийный срок эксплуатации – 12 месяцев со дня продажи, но не более 24 месяцев с момента изготовления. При отсутствии документов, позволяющих установить дату продажи, гарантийный срок 12 месяцев считается с даты выпуска изделия изготовителем.

8.3. Срок службы изделия – не менее 3 лет.

8.4. Права потребителя по предъявлению требований к продавцу (изготовителю), установлены Гражданским Кодексом Российской Федерации и Законом Российской Федерации «О защите прав потребителей».

8.5. Предъявленное на ремонт изделие должно быть очищено, вымыто и насухо протерто. После ремонта изделие возвращается потребителю в комплектации, предъявленной для ремонта. При возврате изделия изготовителю торговой организацией оно должно быть полностью укомплектовано в соответствии с настоящим Руководством.

8.6. Потребитель теряет право на гарантию в следующих случаях:

- при эксплуатации и хранении изделия с нарушениями требований настоящего руководства;
- при наличии механических повреждений в результате аварии не по вине изготовителя, которые повлекли за собой нарушение работоспособности изделия.
- при наличии внесенных потребителем самостоятельно изменений в конструкцию изделия, а также при возвращении некомплектного изделия.

8.7. Гарантия не распространяется на покупные комплектующие в составе изделия

Изделие № _____

Дата изготовления _____

Штамп ОТК _____

Т А Л О Н № _____

На гарантийный ремонт изделия

Продан магазином

наименование магазина, его адрес

Дата продажи « ____ » _____ 20 __ г.

Штамп магазина _____
личная подпись продавца

Работа изделия проверена на всех режимах. Информацию о технических характеристиках получил. С правилами эксплуатации, транспортировки, хранения изделия и гарантийного ремонта ознакомлен. Претензий к внешнему виду, комплектности и работе изделия при получении после ремонта не имею.

наименование предприятия, выполнившего ремонт и его адрес

Исполнитель ремонта

Потребитель

подпись

подпись

« ____ » _____ 20 __ г.

« ____ » _____ 20 __ г.

М.П. _____
должность и подпись руководителя предприятия, выполнявшего ремонт

Россия , ООО "Гранит"
429330 , Чувашская Республика,
г. Канаш, ул. Красноармейская, д.81
тел.:(83533)2-07-88
наименование изготовителя и его адрес