

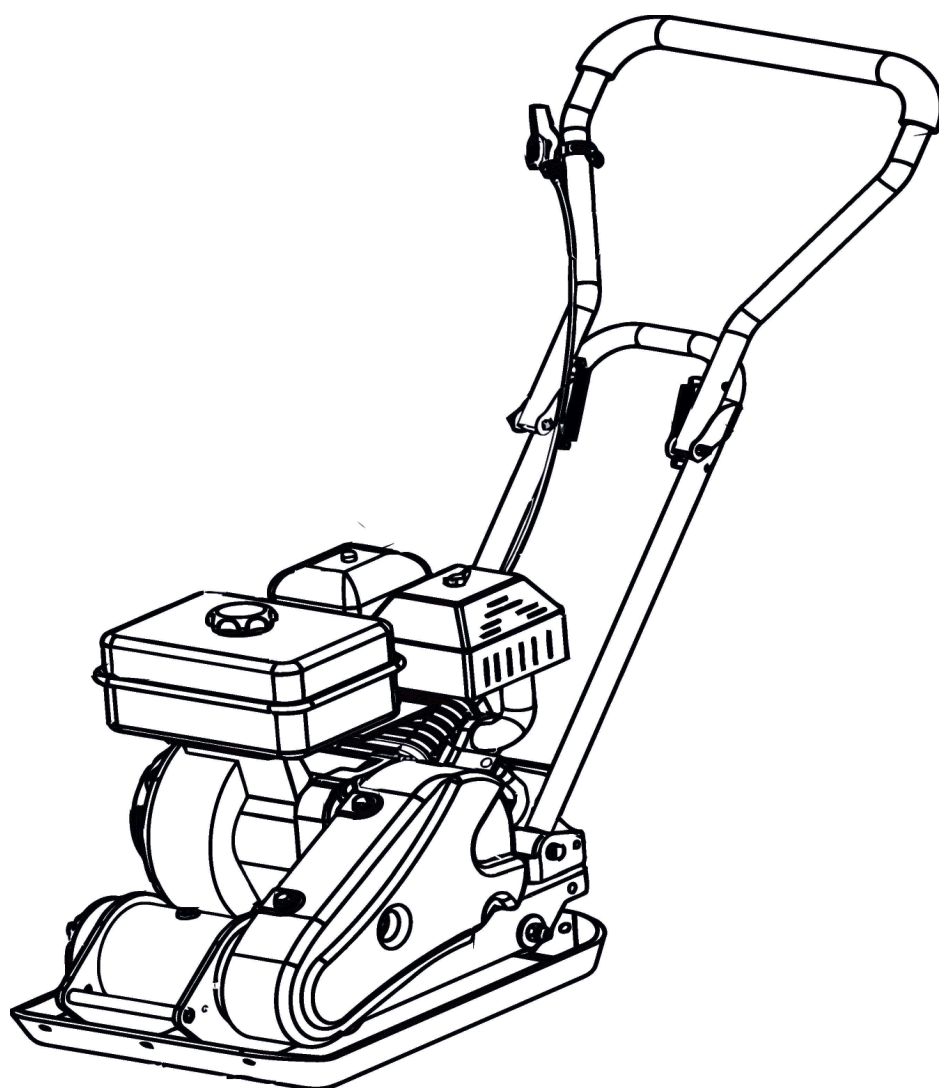
Helmut

RU

ВИБРОПЛИТА

RP86/RP86H

ИНСТРУКЦИЯ ПО ЭКСПЛУАТАЦИИ



EAC

www.helmutworld.com



ВНИМАНИЕ!

Перед использованием залейте масло!!!

Двигатель и вибрационный блок виброплиты маслом не заправлен! Проверьте уровень масла в двигателе и вибрационном блоке перед каждым запуском! Внимательно относитесь к выбору масла! Масло - это ключевой фактор, обеспечивающий долгосрочную работу двигателя. Более половины случаев ремонта связаны с использованием некачественных или неподходящих видов масел, а также работой двигателя с недостаточным уровнем масла.

СОДЕРЖАНИЕ

Вступление	2
Технические характеристики	2
Условные обозначения	3
Безопасность	3
Общие правила безопасности	3
Советы по безопасному использованию	4
Комплектация	5
Сборка	5
Устройство виброплиты	7
Особенности и управление	7
Общие рекомендации по выбору топлива и масла	8
Начало работы	9
Подъем/транспортировка	11
Обслуживание	11
Хранение	13
Решение проблем	14
Список деталей	15

ВСТУПЛЕНИЕ

Ваша новая виброплита создана, чтобы превзойти все Ваши ожидания. Она была разработана по новейшим стандартам и обладает превосходной производительностью. Безопасная и лёгкая в управлении, и при должном обслуживании будет служить Вам долгие годы.



Перед началом работы внимательно прочтите данное руководство. Особое внимание обратите на такие предупреждения.

Все детали виброплиты продуманы до мельчайших деталей, чтобы обеспечить наивысшее качество: усиленная самоочищающаяся поверхность основания, шланг для замены масла, защита клинового ремня, саморегулирующаяся муфта центрифуги и прочная защитная рама. Все создано для обеспечения максимальной безопасности, простоты использования и обслуживания. Достижение оптимального уплотнения материала обусловлено несколькими режимами работы, а многочисленные аксессуары расширяют область применения.

Виброплита с бензиновым двигателем является несамоходным уплотняющим устройством и применяется для уплотнительных работ в дорожном строительстве/ремонте и при работах по благоустройству.

Виброплита предназначена для уплотнения следующих материалов: песка, гравия (в том числе крупного), битумно-гравийной смеси (средней и мелкой зернистости), каменной брусчатки. Виброплита может использоваться при строительстве и ремонте дорог и тротуаров, автомобильных стоянок, площадей, спортплощадок, парковых аллей, фундаментов, инженерных сетей и других строительных работах. Все рабочие характеристики виброплиты, заявленные заводом-изготовителем,



Виброплита НЕ подходит для использования на плотных почвах, например глине или твердых поверхностях, например бетоне.

По всем вопросам, связанным с двигателем, следует обращаться непосредственно к производителю двигателя. Все необходимые сведения вы можете найти в руководстве по двигателю, которое упаковано вместе с ним.

Технические характеристики

Модель	RP86	RP86H
Размер плиты	540x420мм	
Глубина уплотнения	30см	
Центробежная сила	13кН	
Рабочая скорость	25м/мин	
Объем двигателя	196 см ³ (LONCIN)	163 см ³ (HONDA)
Мощность	6.5 л.с.	5.5 л.с.
Объем масла	0.6 л	
Рабочий вес	86 кг	

ЗАЩИТА ПРИРОДЫ



Старайтесь перерабатывать ненужные детали и материалы, вместо того чтобы выбрасывать их. Например все упаковочные материалы могут быть отсортированы и переработаны. Таким образом мы защитим окружающую среду.

УСЛОВНЫЕ ОБОЗНАЧЕНИЯ

На табличке, расположенной на корпусе вашей виброплиты расположены несколько иконок, в качестве напоминания об основных мерах безопасности использования.



Внимательно изучите руководство перед началом работы.



Обязательно используйте защитную экипировку. Всегда надевайте защитные очки, перчатки, каску и защитную обувь.



Запрещено снимать защитные элементы виброплиты.



Остерегайтесь вращающихся элементов.



Некоторые детали нагреваются во время работы. НЕ прикасайтесь к ним.



НЕ курите и избегайте открытого огня при работе с виброплитой. Обращайте особое внимание при хранении и обслуживании. Вы имеете дело с легковоспламеняющимися жидкостями.



НЕ допускайте появления детей или посторонних в рабочей зоне.

БЕЗОПАСНОСТЬ

Общие правила безопасности

Внимательно прочтите данное руководство. Ознакомьтесь с виброплитой и ее работой, прежде чем приступать к эксплуатации. Ознакомьтесь с работой рычагов управления. Знайте, что делать в экстренных ситуациях.

- К работе с виброплитой допускаются лица, достигшие 18 лет и изучившие настоящее руководство и общие требования техники безопасности.
- Запрещается эксплуатация виброплиты лицами в состоянии болезни или переутомления, под воздействием алкоголя, наркотических веществ или лекарств,

притупляющих внимание и реакцию.

- Для безопасного использования агрегата следите за тем, чтобы все гайки, болты и винты были надежно затянуты.
- Эксплуатация виброплиты должна производиться только с установленными кожухами, предусмотренными конструкцией.



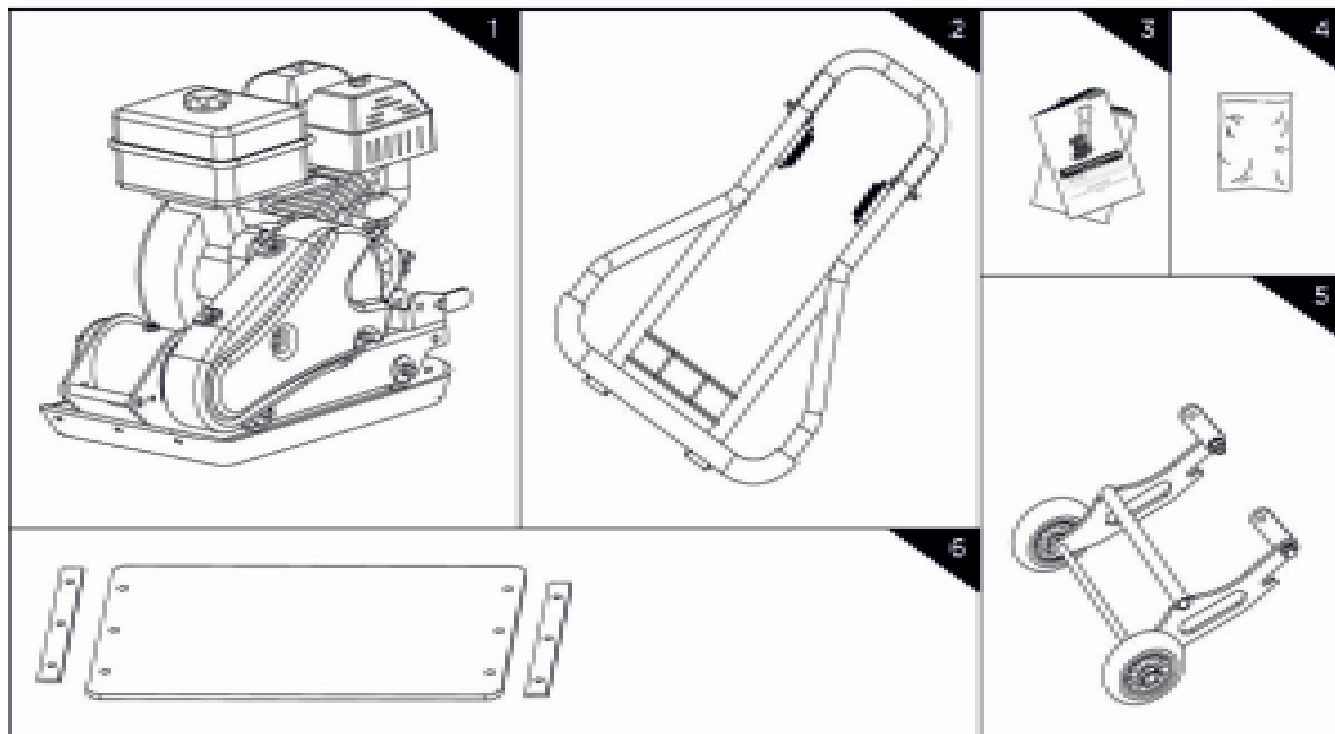
Во избежание получения травмы, перед началом работы следует обратить особое внимание на состояние вибратора и надежность его крепления.

- Не используйте виброплиту без глушителя на двигателе из соображений пожарной безопасности.
- Не трогайте горячий глушитель, рабочий цилиндр, так как это может вызвать ожоги.
- Не открывайте топливный бак и не производите дозаправку топливом, если двигатель горячий. Перед заполнением дайте двигателю остыть в течение 2 минут.
- Работайте только в дневное время или при хорошем искусственном освещении.
- Всегда сохраняйте безопасную дистанцию относительно других людей, которые работают вместе с вами.
- Не позволяйте детям или неспособным к такой работе людям, пользоваться виброплитой.
- Не заправляйте двигатель топливом и не работайте с ним внутри плохо проветриваемого помещения.
- Не запускайте двигатель, если неисправны провода системы зажигания, которые могут вызвать пробой и искрение.
- Не оставляйте двигатель включенным, если временно прекращаете работу с виброплитой.
- Не запускайте двигатель при наличии запаха бензина. Не работайте с виброплитой, если бензин был пролит во время заправки. Перед запуском тщательно протрите все поверхности виброплиты от случайно пролитого топлива.
- Всегда аккуратно обслуживайте и проверяйте виброплиту. Следуйте инструкциям по обслуживанию, указанным в данном руководстве.
- Всегда носите защитные очки. Во избежание повреждения органов слуха рекомендуется во время работы с виброплитой носить защитные наушники.

Советы по безопасному использованию

- При работе удерживайте виброплиту обеими руками. Ноги держите на расстоянии от нее. Риск получения ранений при этом минимальный.
- Управляйте виброплитой сзади. Никогда не становитесь сбоку или спереди работающего аппарата.
- Не подкладывайте инструменты или другие посторонние предметы под виброплиту.
- Если под работающий аппарат попал какой-либо посторонний предмет незамедлительно выключите двигатель, отсоедините свечу зажигания. И проведите тщательный осмотр на предмет повреждений. Если обнаружите, не запускайте виброплиту до проведения полного ремонта.
- Не перегружайте аппарат, утрамбовывая чересчур сильно за один проход или двигаясь слишком быстро.
- Не работайте на максимальной скорости на твердых или скользких поверхностях.
- Будьте особо внимательны, работая на действующих дорогах или тротуарах.
- Не перевозите ничего и никого на виброплите.
- Никогда не оставляйте работающую виброплиту без присмотра.
- Всегда выключайте двигатель перед перемещением аппарата на склад или новое место работы.
- Остерегайтесь бордюров или других режущих перепадов поверхностей, чтобы избежать переворачивания виброплиты.
- Будьте осторожны, работая на склонах. Двигайтесь вперед-назад, чтобы не перевернуть аппарат на развороте.
- После работы оставляйте виброплиту на твердой и ровной поверхности.
- Для того чтобы минимизировать вред, наносимый организму вибрациями, ограничьте время работы на аппарате. Делайте перерывы, чтобы дать время рукам отдохнуть. Также рекомендуется избегать постоянной ежедневной работы на вибрирующих аппаратах.

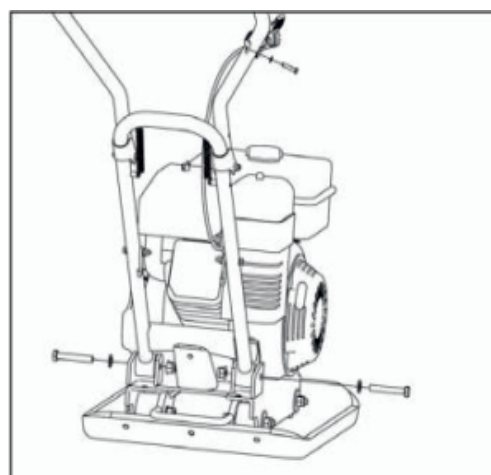
КОМПЛЕКТАЦИЯ



1. Виброплита
2. Рукоятка
3. Комплект документов
4. Комплект крепежных и установочных деталей
5. Транспортировочные колеса.
6. Полиуретановый уплотнительный мат.
7. Бак для воды.

СБОРКА

- 1.4.1 Установка рукоятки осуществляется с помощью крепежного комплекта «А».
- 1.4.2 Установка колесной базы осуществляется с помощью крепежного комплекта «В».
- 1.4.3 Используйте комплект «С» для установки уплотнительного мата.



	M5 x 25	x 1	A
	M10 x 65	x 2	



	M10 x 30	x 2	B
--	----------	-----	----------

УСТРОЙСТВО ВИБРОПЛИТЫ

Особенности и управление

Рычаг управления
дроссельной заслонкой

Верхняя рукоятка
управления

Нижняя рукоятка
управления

Глушитель

Воздушный фильтр

Топливный бак

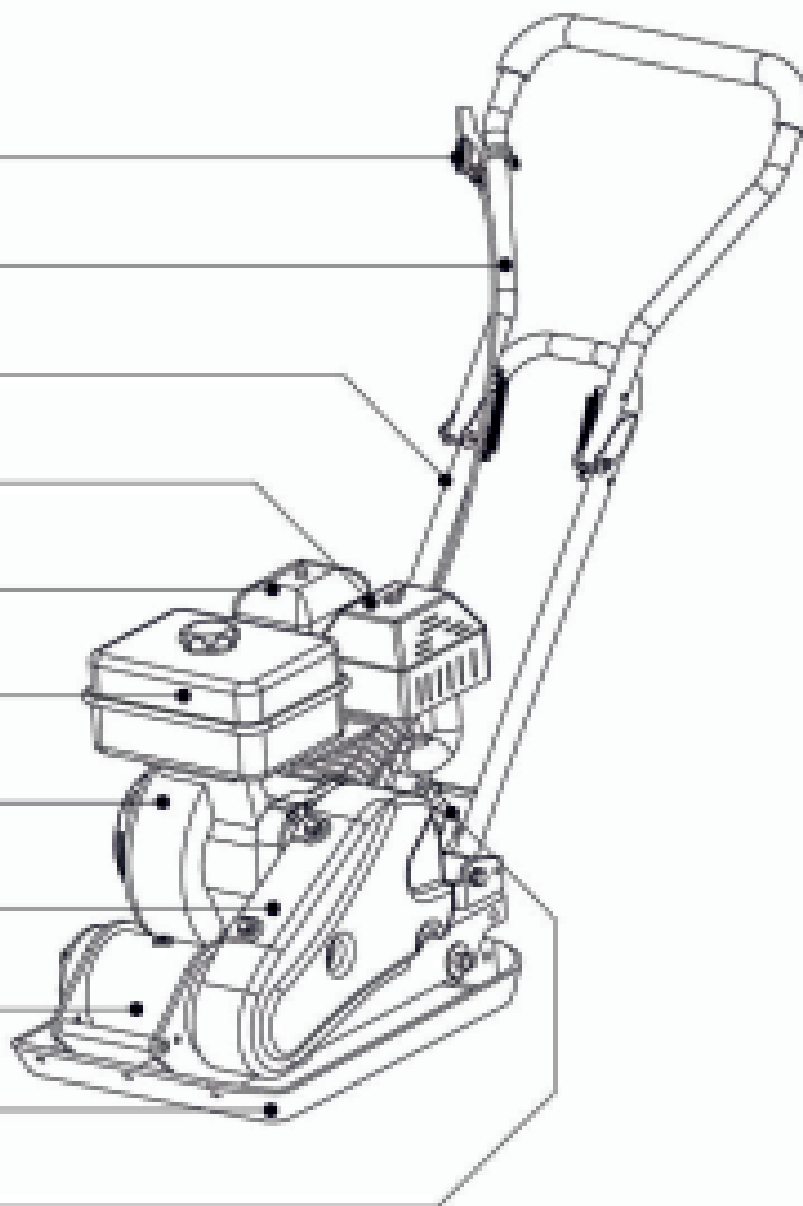
Двигатель

Защитный кожух

Вибратор

Рабочая плита

Сливной шланг



Рекомендации по топливу

Используйте неэтилированный бензин, с октановым числом 92/95. Никогда не используйте старый или загрязненный бензин или смесь маслобензин. Избегайте попадания грязи или воды в топливный бак.



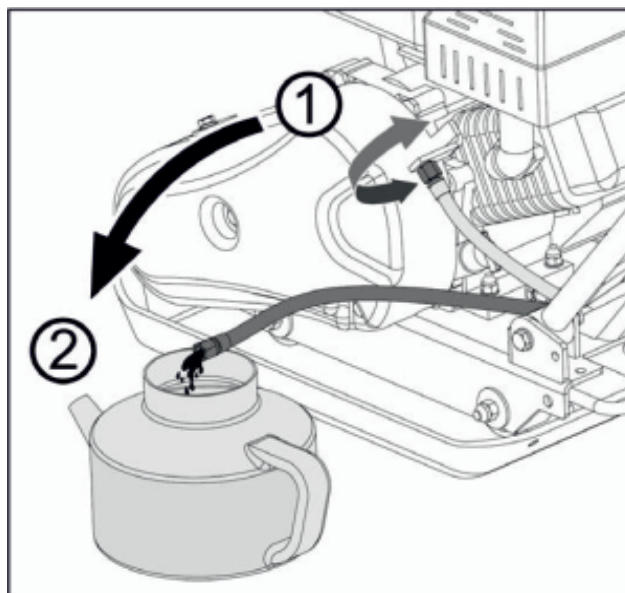
Выход из строя двигателя по причине использования некачественного или старого топлива, а также топлива с несоответствующим октановым числом не подлежит гарантийному обслуживанию.

Храните топливо в специально предназначенных для этой цели емкостях. Запрещается использовать для хранения канистры из пищевого пластика.



Заправка топливом проводится при выключенном двигателе и в местах с хорошим проветриванием. При работе с топливом запрещается курить и применять открытый огонь. Не допускается разлив топлива. Надо предотвращать многократное или длительное касание кожи с топливом, а также вдыхания топливных паров. Запрещается доступ детей к топливу.

Не заполняйте топливный бак полностью. Заливайте бензин в топливный бак до уровня примерно на 25 мм ниже верхнего края заливной горловины, чтобы оставить пространство для теплового расширения топлива. После заправки топливного бака убедитесь в том, что пробка заливной горловины закрыта должным образом.



Замена масла в картере двигателя

Менять масло лучше на тёплом двигателе. Поэтому лучше двигатель прогреть. Установите виброплиту таким образом, чтобы сливное отверстие оказалось, как можно ниже. Установите ёмкость под сливной шланг. Отверните сливной шланг с кронштейна. Слейте масло, приверните шланг обратно и залейте новое масло.



ВНИМАНИЕ!!!
Будьте осторожны.
Масло может быть горячим.

Рекомендации по маслу

Моторное масло является важным фактором, влияющим на срок службы двигателя. Необходимо своевременно производить замену масла в картере.



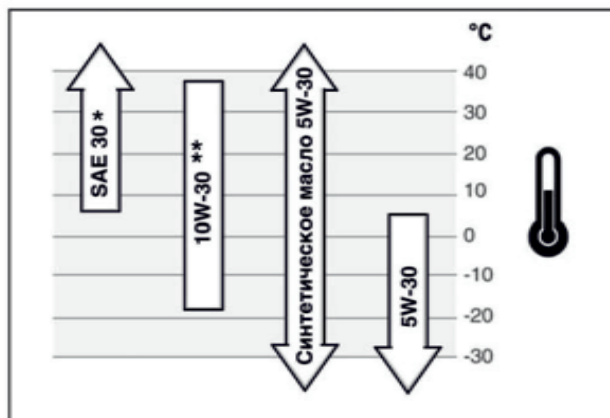
Каждый раз перед запуском двигателя необходимо проверить уровень масла в картере, при необходимости долить.

Рекомендуется применять моторное масло для четырехтактного бензинового двигателя SE и SFAP1 по системе классификации API, или SAE10W-30, что является эквивалентом класса SG.



Нельзя применять масло для двухтактных двигателей.

Вязкость масла выбирается в зависимости от температуры окружающего воздуха, при котором будет работать виброплита.



Несвоевременная замена масла, работа на масле, отработавшем свой ресурс, работа на постоянно пониженном уровне масла, работа на масле не соответствующем температуре окружающей среды, приведет к выходу из строя двигателя виброплиты и не подлежит ремонту по гарантии.

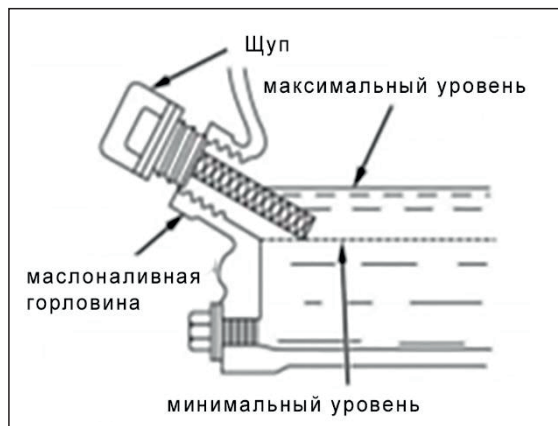
При вводе в эксплуатацию нового двигателя первую замену масла необходимо сделать после 5 моточасов работы, вторую замену через 25 моточасов. Каждая последующая замена масла в двигателе через 50 моточасов работы.



ВНИМАНИЕ!!! Виброплита поставляется без масла!
Смешивание минеральных и синтетически масел не допустимо.

Начало работы

Проверка уровня масла в двигателе.



Перед началом работы проверьте уровень масла в картере двигателя. Уровень масла определяется по указательному стержню на пробке заливных отверстий картера двигателя (двигатель должен быть установлен **строго горизонтально**).

При не завёрнутой пробке уровень масла должен находиться в насеченной зоне между минимальным и максимальным уровнем (см. рисунок).

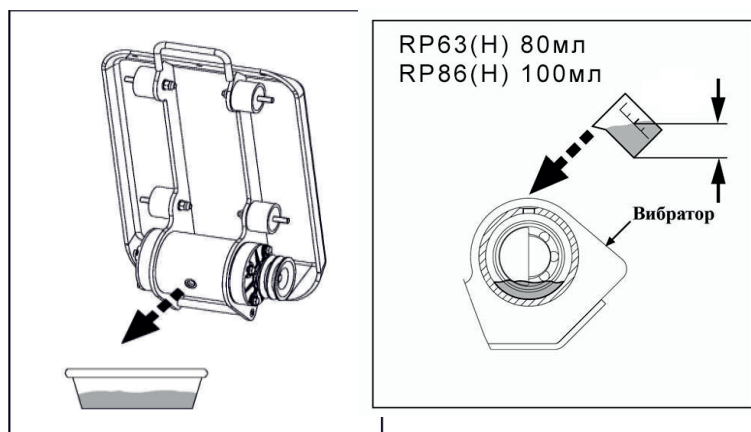
Проверяйте уровень масла каждые 5 часов работы виброплиты.

Полностью замените масло после первых 20 часов работы («обкатки») виброплиты. Затем делайте это согласно рекомендациям производителя, обычно каждые 50 (если масло минеральное) или 100 (если масло синтетическое) часов работы. Полностью меняйте масло 1 раз в сезон, даже если виброплита редко эксплуатировалась.

После запуска двигателя дайте ему прогреться и разогнать масло по системе в течении 3-5 минут на холостом ходу.

Замена масла в вибромеханизме.

Используйте трансмиссионное синтетическое или полусинтетическое масло.



Производить замену масла в вибраторе следует через каждые 200 часов работы. Следите, чтобы уровень масла был в пределах 80мл±5% для Виброплиты. Превышение количества масла может привести к повышенному давлению и температуре в вибромеханизме.



Замена свеч производится в соответствии с правилами и регламентами замены свеч на установленный на виброплиту двигатель.

Установите виброплиту в начале уплотняемого участка.

Запустите двигатель и прогрейте в течении 3-5 минут на холостом ходу.

Плавное переместите рычаг дроссельной заслонки двигателя в крайнее положение, соответствующее максимальной частоте вращения. При этом произойдет автоматическое включение центробежной муфты и виброплита начнет работать.

Максимальная частота оборотов двигателя установлена производителем.



Запрещается самостоятельная регулировка ограничителя максимальных оборотов двигателя во избежание выхода из строя виброплиты.

Производите уплотнение слоя, направляя виброплиту. Для достижения требуемой степени уплотнения производите уплотнение за несколько проходов в зависимости от типа материала и толщины уплотняемого слоя.

После завершения работы уменьшите частоту вращения двигателя до холостых оборотов, при этом центробежная муфта автоматически выключится, вибратор прекратит вращение. После этого остановите двигатель.

Для перемещения виброплиты к новому участку используйте транспортные колеса.

ТРАНСПОРТИРОВКА И ХРАНЕНИЕ

Сверьтесь с техническими данными, чтобы уточнить вес виброплиты.

Чтобы избежать риска возгорания, дайте двигателю полностью остыть прежде, чем перемещать устройство.

Используйте тросы или цепи с соответствующей грузоподъемностью.

Перемещать виброплиту следует строго в вертикальном положении, не переворачивайте и не кладите её на бок, чтобы предотвратить выливание топлива или масла.

Надежно закрепите устройство с помощью тросов и крюков прежде, чем начинать подъем.



Падение виброплиты при неправильных подъеме и транспортировке может повлечь за собой серьезные поломки и даже ранения. Будьте крайне внимательны.

Хранение виброплиты рекомендуется в сухом закрытом помещении.

При подготовке виброплиты к длительному хранению (более 30 дней) необходимо слить бензин из топливного бака, произвести работы по подготовке двигателя к хранению согласно Инструкции по эксплуатации двигателя.

ОБСЛУЖИВАНИЕ

Правильное и своевременное обслуживание продлит срок службы виброплиты.

Ежедневное обслуживание

1. Выключите двигатель и дайте ему полностью остыть.
2. Отключите провод от свечи зажигания. И осмотрите её на предмет деформаций.
3. Очистите устройство от загрязнений при помощи мягкой ткани, пылесоса или сжатого воздуха
4. Тщательно осмотрите устройство на предмет поломок или отсутствующих болтов.

ПРАВИЛА БЕЗОПАСНОСТИ

К работе с виброплитой допускаются лица, достигшие 18 лет и изучившие настоящую инструкцию, и общие требования техники безопасности в соответствии с вышеуказанными нормативными документами.

Запрещается эксплуатация виброплиты лицами в состоянии болезни или переутомления, под воздействием алкоголя, наркотических веществ или лекарств, притупляющих внимание и реакцию.

При подготовке виброплиты к работе:

Внимательно изучите настоящую инструкцию; Разберитесь, как быстро остановить двигатель в случае опасности и не допускайте к виброплите непроинструктированных людей; Перед началом работы внимательно осмотрите виброплиту, убедитесь в наличии и надежности крепления кожуха клиноременной передачи, целостности и надежности крепления глушителя и бензобака, отсутствии утечек топлива и масла; регулярно проверяйте топливopровод и его фитинги на отсутствие трещин; запрещается хранить и пользоваться бензином вблизи открытого пламени или оборудования, в котором используется горелка, или которое может произвести искру; Не заправляйте виброплиту топливом внутри помещений или в не проветриваемой зоне; Во избежание травм, перед началом работы следует обратить внимание на состояние вибратора и надежность его крепления.



Запрещается!
Производить запуск виброплиты в рабочем режиме на жёстком покрытии.

В процессе эксплуатации, технического обслуживания и ремонта:

Не заводите двигатель в закрытом помещении (выхлопные газы содержат окись углерода, опасную для здоровья), не обеспечив надежный отвод выхлопных газов или вентиляцию помещения.

Не заводите двигатель, если пролит бензин или присутствует его запах, или при других взрывоопасных ситуациях.

Не проверяйте наличие искры при вынутой свече зажигания.

Не заводите двигатель при отсутствии свечи зажигания. (В случае перелива установите рычаг управления дроссельной заслонкой в положение максимальных оборотов и заводите до тех пор, пока двигатель не заведется).

Эксплуатация виброплиты должна производиться только с установленными кожухами, предусмотренными конструкцией.

Во время обслуживания и регулировки узлов и механизмов виброплиты отсоедините и заземлите провод свечи зажигания во избежание случайного запуска.

Не используйте виброплиту без глушителя на двигателе из соображений пожарной безопасности.

Не трогайте горячий глушитель, рабочий цилиндр, так как это может вызвать ожоги. Заправку топливом производите только при остановленном двигателе.

Не заправляйте виброплиту топливом внутри помещений или в непроветриваемой зоне.

Не открывайте топливный бак и не производите дозаправку топливом, если двигатель горячий. Перед заполнением дайте двигателю остыть в течение 2 минут.

Не эксплуатируйте виброплиту без пробки заливной горловины топливного бака. Не оставляйте виброплиту с работающим двигателем без присмотра.

При работе применяйте противозумные наушники.

Запрещается транспортировать виброплиту с открытым клапаном подачи топлива.



Внимание!!!

В случае воспламенения топлива остановите двигатель. Тушение пламени производите углекислотными огнетушителями или накройте очаг пламени войлоком, брезентом и т.п. При отсутствии указанных средств засыпьте огонь песком или емлей. Запрещается заливать горящее топливо водой.

ГАРАНТИЙНЫЕ ОБЯЗАТЕЛЬСТВА

Вы можете ознакомиться с правилами гарантийного обслуживания в гарантийном талоне.

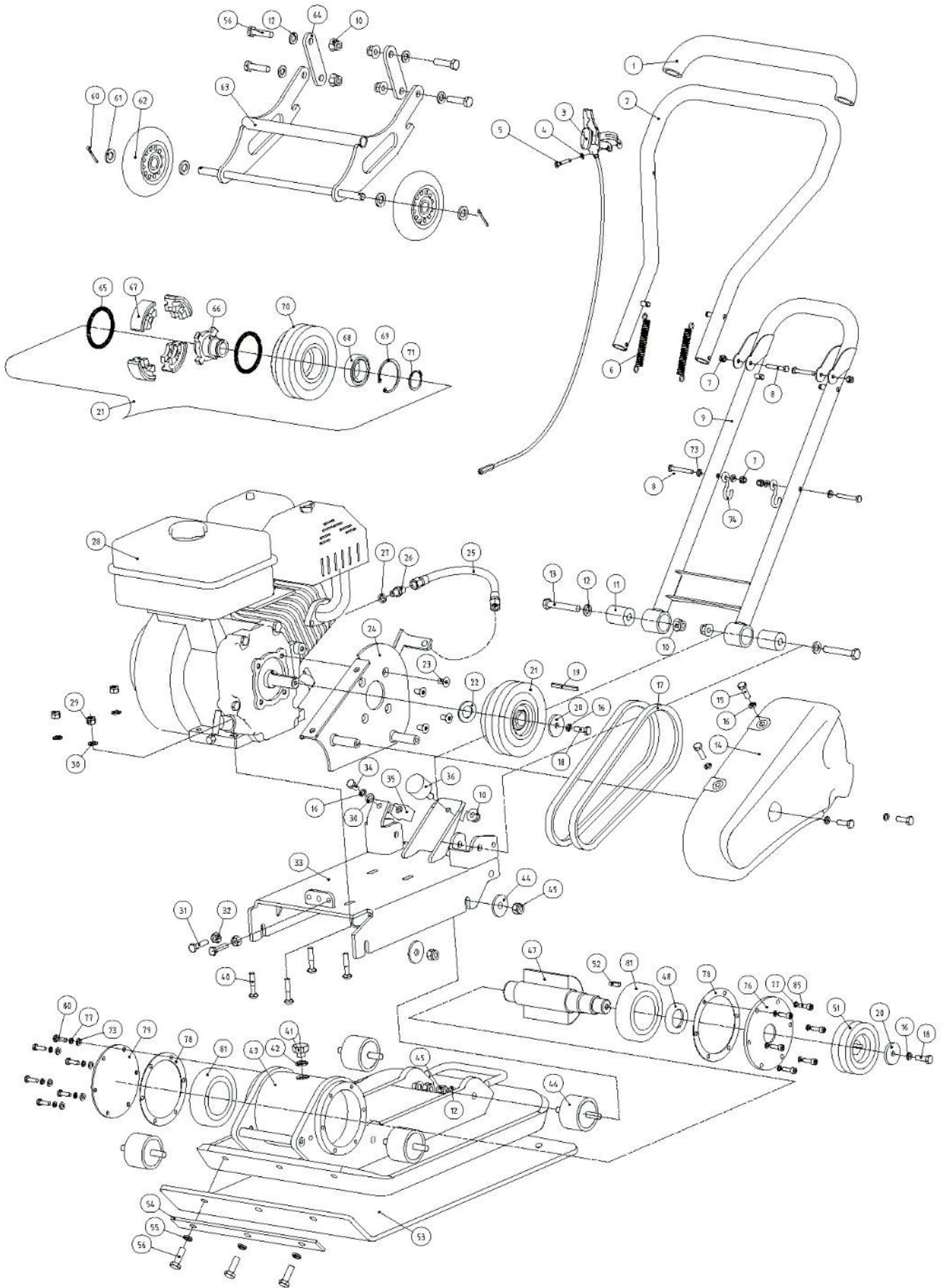
ЗАП.ЧАСТИ НЕ ПОДЛЕЖАЩИЕ ГАРАНТИИ

Гарантийные обязательства не распространяются на запчасти: Все виды сальников, прокладок, подшипников, датчиков, шлангов, детали выполненные из резины и тросиков. Так же ремни и пластиковые элементы защиты.

РЕШЕНИЕ ПРОБЛЕМ

Проблема	Причина	Решение
Двигатель не запускается	<ol style="list-style-type: none"> 1. Свеча зажигания не подключена. 2. Отсутствует или плохое топливо. 3. Рычаг регулировки скорости не в стартовой позиции. 4. Открыта дроссельная заслонка. 5. Загрязнен топливопровод. 6. Свечи загрязнены. 7. Двигатель залит. 	<ol style="list-style-type: none"> 1. Подключите свечу зажигания. 2. Залейте свежее топливо. 3. Установите рычаг в правильное положение. 4. Для холодного старта дроссельная заслонка должна быть закрыта. 5. Прочистите топливопровод. 6. Почистите или замените свечу. 7. Подождите несколько минут и попробуйте снова.
Двигатель работает рывками.	<ol style="list-style-type: none"> 1. Плохо подключена свеча зажигания. 2. Открыта дроссельная заслонка. 3. Загрязнен топливопровод. 4. Воздушный фильтр загрязнен. 5. Вода или грязь в топливной системе. 	<ol style="list-style-type: none"> 1. Правильно подключите свечу зажигания. 2. Закройте дроссельную заслонку. 3. Прочистите топливопровод, залейте свежее топливо. 4. Прочистите или замените фильтр. 5. Слейте старое топливо и залейте свежее.
Двигатель перегревается.	<ol style="list-style-type: none"> 1. Мало масла. 2. Загрязнен воздушный фильтр. 3. Нет доступа воздуха. 	<ol style="list-style-type: none"> 1. Замените масло. 2. Очистите воздушный фильтр. 3. Снимите корпус и почистите.
Двигатель не реагирует на переключатель скорости.	Загрязнения мешают передачи сигнала.	Очистите загрязнения
Виброплита «прыгает» или уплотняет неравномерно	Уплотняемая поверхность слишком твердая или установлена высокая скорость.	Снизьте скорость двигателя.

СПИСОК ДЕТАЛЕЙ



29170000M100

1	Накладка ручки	1
2	Верхняя ручка	1
3	Тросик для газа с дроссельной заслонкой	1
4	Прижимная шайба 5	1
5	Болт М5Х25	1
6	Пружина ручки	2
7	Гайка М6	4
8	Болт М6Х40	4
9	Нижняя ручка	1
10	Гайка М10	7
11	Втулка резиновая (ручки)	2
12	Шайба 10	10
13	Болт М10Х65	2
14	Кожух защитный ремня	1
15	Болт М8Х25	4
16	Гроверная шайба 8	15
17	Клиновидный ремень	2
18	Болт М8Х30	2
19	Шпонка В5Х35	1
20	Шайба прижимная	2
21	Шкив с центроб. сцеплением	1
22	Шайба 37Х20Х2	1
23	Винт М8Х16	4
24	Кронштейн крепления	1
25	Шланг перепускной	1
26	Муфта	1
27	Шайба	1
28	Двигатель	1
29	Гайка М8	4
30	Шайба 8	13
31	Болт М8Х35	2
32	Гайка М8	2
33	Основание двигателя	1
34	Болт М8Х16	1
35	Амортизатор	1
36	Подушка амортизатора	1
37	Крышка подшипника	1
38	О-Ring 80Х2.65	2
39	Подшипник	2
40	Болт М8Х35	4

41	Болт М14Х1,5	1
42	Шайба 14	1
43	Плита основания	1
44	Шайба	4
45	Гайка М10	8
46	Гаситель колебаний	4
47	Эксцентрик	1
48	Сальник 30Х42Х7	1
49		
50	Болт М8Х20	8
51	Шкив ведомый	1
52	Шпонка эксцентрика С6Х20	1
53	Резиновый коврик	1
54	Прижимная планка	2
55	Шайба 10	6
56	Болт М10Х30	10
57		
58		
59		
60	Шплинт 3,2Х30	2
61	Шайба 12	4
62	Колесо	2
63	Рама с осью	1
64	Планка крепления к ручке	2
65	Пружина сцепления	2
66	Вал сцепления	1
67	Накладки сцепления	4
68	Подшипник 6006	1
69	Стопорное кольцо 55	1
70	Шкив муфты	1
71	Стопорное кольцо 30	1
72	Шайба	1
73	Шайба	6
74	Крюк	2
75	Монтажная плита двигателя	1
76	Фланец передний вибромех.	1
77	Гроверная шайба	6
78	Прокладка вибромеханизма	2
79	Фланец задний вибромех.	1
80	Болт крепления фланцев	12
81	Подшипник эксцентрика	2

«Helmut» в России

- Телефон в Москве: +7(495) 518-94-22
- E-mail: info@helmutworld.com
- www.helmutworld.com

TIYA INTERNATIONAL CO., LTD. B12B, SHENYE
CENTRE, 9 SHANDONG ROAD, QINGDAO 266071,
CHINA for HELMUT LTD, Russia