



РУКОВОДСТВО ПО ЭКСПЛУАТАЦИИ
ПИЛА ЦЕПНАЯ АККУМУЛЯТОРНАЯ
ELITECH

■ ПЦА 36БЛ
E1611.001.00

EAC

УВАЖАЕМЫЙ ПОКУПАТЕЛЬ!

Благодарим Вас за выбор продукции ELITECH! Мы рекомендуем Вам внимательно ознакомиться с данным руководством и тщательно соблюдать предписания по мерам безопасности, эксплуатации и техническому обслуживанию оборудования.

Содержащаяся в руководстве информация основана на технических характеристиках, имеющихся на момент выпуска руководства.

Настоящий паспорт содержит информацию, необходимую и достаточную для надежной и безопасной эксплуатации изделия.

В связи с постоянной работой по совершенствованию изделия изготовитель оставляет за собой право на изменение его конструкции, не влияющее на надежность и безопасность эксплуатации, без дополнительного уведомления.

СОДЕРЖАНИЕ

1. Назначение	4
2. Правила техники безопасности	4
3. Технические характеристики	6
4. Комплектация.....	7
5. Описание конструкции	7
6. Подготовка к работе	7
7. Эксплуатация	11
8. Техническое обслуживание.....	13
9. Возможные неисправности и методы их устранения.....	16
10. Транспортировка и хранение	16
11. Утилизация	17
12. Срок службы	17
13. Гарантия	17
14. Данные о производителе, импортере, сертификате/декларации и дате производства	17

1. НАЗНАЧЕНИЕ

Пила предназначена для распиловки древесины или изделий из древесины. С помощью пилы выполняют валку деревьев, заготовку дров, подрезку кустарников, распиловку пиломатериалов и др.

2. ПРАВИЛА ТЕХНИКИ БЕЗОПАСНОСТИ

Рабочее место:

- Рабочее место должно быть чистым и хорошо освещенным. Загрязненное рабочее место и недостаточная освещенность может стать причиной травмы.

- Не работайте с пилой в помещении с повышенной взрывоопасностью, рядом с легко воспламеняющимися жидкостями, газами и пылью. Электроинструмент при работе создает искры, которые могут привести к воспламенению взрывоопасной пыли или газов.

- Не допускайте к месту работы детей, посторонних лиц и животных.

- Не отвлекайтесь во время работы с пилой.

Электробезопасность:

- Вилка зарядного устройства аккумуляторных батарей должна соответствовать сетевой розетке. Убедитесь, что напряжение зарядного устройства соответствует напряжению в розетке.

- Не подвергайте инструмент и зарядное устройство воздействию дождя или влаги.

- Не вытаскивайте вилку зарядного устройства из розетки, дергая за шнур питания, и не переносите зарядное устройство, держа его за шнур питания, это приведет к его повреждению.

- Следите, чтобы электрокабель не был запутан. Не располагайте электрокабель вблизи нагревательных приборов, острых краев, масла и движущихся деталей, которые могут привести к его повреждению.

- Не разбирайте и не подвергайте аккумулятор нагреву.

Личная безопасность:

- Не работайте с пилой в состоянии усталости, алкогольного опьянения или после приема лекарственных препаратов, снижающих концентрацию внимания.

- Используйте средства индивидуальной защиты (очки, наушники, респиратор, защитная обувь и одежда).

- Не допускайте случайного включения пилы. Перед подсоединением аккумулятора, убедитесь, что выключатель пилы находится в выключенном положении.

- Перед включением пилы снимите с него все регулировочные инструмен-

ты, гаечные ключи и защитный кожух шины. Оставшиеся на пиле регулировочный инструмент и гаечные ключи при включении инструмента могут привести к травмам.

- При работе с пилой сохраняйте устойчивое положение. При использовании стремянки (лестницы) убедитесь в ее надежном закреплении. При возможности работайте с помощником, который сможет Вас подстраховать.

- Одевайтесь соответствующим образом. Не надевайте свободную одежду или украшения. Ваши волосы, одежда и руки должны находиться на безопасном расстоянии от вращающихся частей пилы.

Дополнительные правила техники безопасности для цепных аккумуляторных пил:

- Перед эксплуатацией пилы внимательно прочитайте руководство по эксплуатации, ознакомьтесь с органами управления и правилами техники безопасности. Не выбрасывайте руководство, оно может понадобиться Вам в будущем.

- Строго соблюдайте правила техники безопасности в не зависимости от опыта работы при работе с пилой.

- Используйте пилу в соответствии с ее техническими характеристиками. Не превышайте максимальную производительность пилы.

- Перед началом работы всегда проверяйте, что пила правильно собрана. Проверяйте правильность установки и надежность крепления всех элементов пилы, особенно шины и пильной цепи.

- Периодически проверяйте состояние пильной цепи и шины. Все неисправные детали должны быть заменены на новые. Используйте только оригинальные запасные части Elitech.

- Работайте с пилой только в светлое время суток или при хорошем искусственном освещении.

- При работе держите пилу крепко двумя руками. В момент касания пильной цепи заготовки, особенно кончиком шины, пила может отскочить в сторону оператора и нанести травмы.

- Запрещается эксплуатировать пилу с неисправным выключателем или ручкой аварийного тормоза цепи.

- Отключайте от пилы аккумуляторные батареи и надевайте кожух на шину при переносе пилы на другой участок или при техническом обслуживании.

- Запрещается работать с пилой в дождь. Это может привести к поломке пилы и короткому замыканию.

- Не разбирайте аккумуляторную батарею.

- Не роняйте и не ударяйте аккумуляторную батарею.

- Не замыкайте контакты аккумуляторной батареи между собой.

- Не храните аккумуляторные батареи с металлическими предметами, которые могут замкнуть контакты аккумулятора.

- Не допускайте попадания на аккумуляторный блок воды или дождя.

- Не храните аккумуляторные батареи в местах, где температура может достигать 50°C.

- Не бросайте аккумуляторные батареи в огонь. Они могут взорваться.

- Не выбрасывайте аккумуляторные батареи вместе с бытовым мусором.

Утилизируйте аккумуляторные батареи согласно действующим правилам по утилизации промышленных отходов.

- Любой вид ремонта пилы, кроме чистки, должен производиться в авторизованном сервисном центре Elitech.

Критерии предельного состояния

Внимание! При возникновении посторонних шумов при работе изделия, повреждений корпуса аккумуляторной батареи, механических повреждений корпуса, необходимо немедленно выключить изделие и обратиться в авторизованный сервисный центр для устранения неисправностей.

3. ТЕХНИЧЕСКИЕ ХАРАКТЕРИСТИКИ

ПАРАМЕТРЫ / МОДЕЛИ	ПЦА 36БЛ
Код	E1611.001.00
Длина шины, см	35
Шаг цепи, дюйм	3/8"
Количество звеньев цепи, шт	52
Паз шины, мм	1,3
Скорость вращения цепи, м,с	15
Объем масляного бака, мл	220
Напряжение питания, В	36
Напряжение аккумулятора, В	18 (2 шт)
Емкость аккумулятора, Ач	4
Тип аккумулятора	Li-Ion
Артикул совместимого аккумулятора Elitech	1820.067700
Артикул совместимого зарядного устройства Elitech	1820.098200
Модель цепи	Oregon 91P052X
Модель шины	Oregon double guard 91
Тип хвостовика шины	A041
Габаритные размеры, мм	780x210x230
Масса, кг	5

4. КОМПЛЕКТАЦИЯ

1. Пила	– 1 шт.
2. Шина	– 1 шт.
3. Цепь	– 1 шт.
4. Чехол шины	– 1 шт.
5. Руководство по эксплуатации	– 1 шт.

Внимание! Аккумуляторные батареи и зарядное устройство в комплектацию не входят.

5. ОПИСАНИЕ КОНСТРУКЦИИ



Рис. 1

- | | |
|--|------------------------------|
| 1 – рукоятка основная | 5 – шина пильная |
| 2 – аккумуляторная батарея | 6 – регулятор натяжения цепи |
| 3 – рукоятка передняя | |
| 4 – рукоятка инерционного тормоза цепи | |

6. ПОДГОТОВКА К РАБОТЕ

1. Извлеките пилу из упаковки. Проверьте комплектацию и отсутствие механических повреждений.
2. Установите шину и пильную цепь.
3. Отрегулируйте натяжение цепи.

4. Залейте масло для смазки цепи в бачок для масла.
5. Установите на пилу аккумуляторные батареи.

Установка шины и цепи

Откройте ручку фиксатора боковой крышки (Рис. 2). Открутите фиксатор боковой крышки против часовой стрелки и снимите боковую крышку.



Рис. 2

Установите на пилу цепь с шиной как показано на рисунке 3. Установите на место боковую урышку и зафиксируйте фиксатором, закрутив его по часовой стрелке.

Внимание! При установке боковой крышки, штифт натяжителя цепи должен попасть в отверстие на шине (Рис. 3).

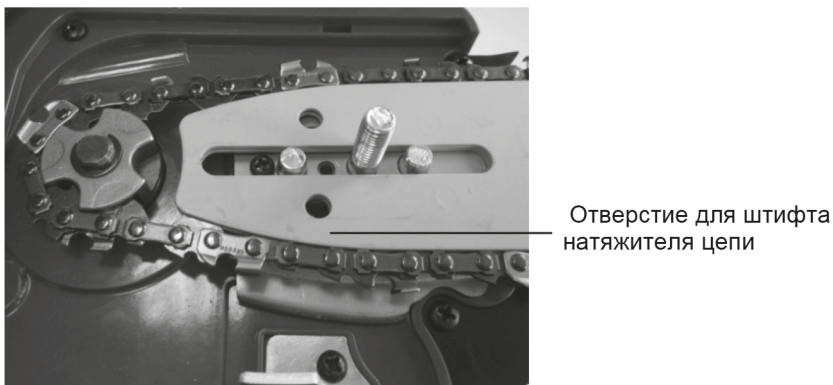


Рис. 3

С помощью регулятора цепи (Рис. 4) отрегулируйте натяжение цепи. Для увеличения натяжения цепи вращайте регулятор в сторону «+», для уменьшения – в сторону «-».



Рис. 4

Регулятор
натяжения цепи

Масло для смазки цепи

Пила оборудована автоматической системой подачи масла.

Шина и цепь должны постоянно смазываться специальным маслом для смазки шины и цепи.

Система автоматически подает необходимое количество масла из масляного бачка к шине и цепи.

Открутите, против часовой стрелки, крышку масляного бачка (Рис. 5). Залейте в бачок специальное масло для смазки пильных цепей. Плотно закрутите крышку бачка. В процессе работы контролируйте уровень масла в бачке через смотровое окошко (Рис. 5).

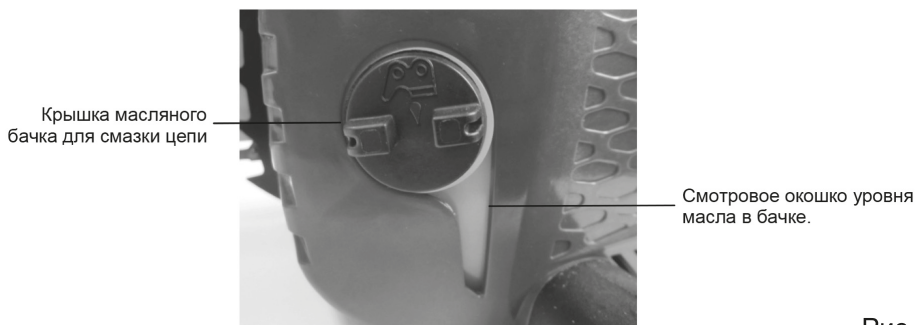


Рис. 5

Установка аккумуляторных батарей

Установите две аккумуляторные батареи Elitech 1820.067700 в слоты на корпусе пилы для аккумуляторов (Рис. 6). Для проверки заряда батарей нажмите на кнопку индикатора заряда (Рис. 6). Светодиодная шкала покажет уровень заряда батарей. Для каждого аккумулятора своя шкала.

Кнопка индикатора заряда
аккумуляторных батарей



Рис. 6

Внимание! Новый аккумулятор заряжен не полностью. Перед первым использованием инструмента необходимо полностью зарядить аккумулятор.

- Осуществляя различные манипуляции с аккумулятором, не касайтесь одновременно его полярно заряженных концов, так как за счет накопленной энергии возникнет разряд, который сокращает срок его работы.

- Заряжайте аккумулятор при температуре от +4 до +40 °C

- Зарядное устройство оснащено контроллером температуры NTC, который позволяет осуществлять его зарядки только в диапазоне от 0 до +45 °C

- Когда аккумулятор разряжен, инструмент отключается благодаря действию цепи защиты. Инструмент прекращает вращение.

- Подключите зарядное устройство Elitech 1820.098200 (Рис. 7) к электросети. Зеленый световой индикатор начнет мигать.

- Извлеките аккумулятор 2 (Рис. 1) из инструмента, нажав на кнопку разблокировки аккумулятора и потянув аккумулятор из инструмента.

- Вставьте аккумулятор в зарядное устройство 3 (Рис. 7)

- Красный световой индикатор будет продолжать гореть, указывая на то, что аккумулятор заряжается.

- После завершения зарядки красная индикаторная лампа погаснет и загорится зеленый индикатор.

- После окончания зарядки отсоедините зарядное устройство от электросети.

- Извлеките аккумулятор 2 (Рис. 7) из устройства, нажав на кнопку разблокировки аккумулятора и потянув аккумулятор из устройства.

Проверка заряда аккумулятора

Нажмите на кнопку проверки заряда аккумулятора, расположенную на корпусе аккумулятора сзади. Световые индикаторы на корпусе аккумулятора укажут уровень заряда аккумулятора. При полностью заряженном аккумуляторе все индикаторы горят.

ВНИМАНИЕ! Тип используемого аккумулятора Li-Ion. Запрещается использовать аккумуляторы других типов.

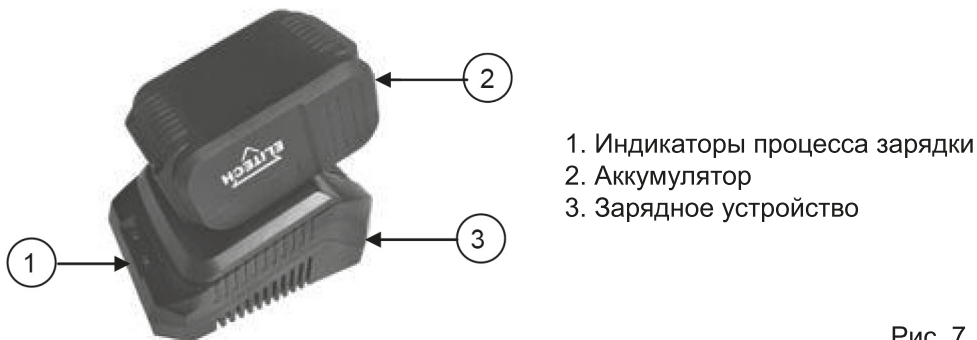


Рис. 7

7. ЭКСПЛУАТАЦИЯ

ВНИМАНИЕ! Перед включением пилы всегда проверяйте работоспособность выключателя, после отпускания он должен легко возвращаться в положение «Выключено».

Для включения пилы нажмите на кнопку разблокировки выключателя и нажмите на выключатель (Рис. 8).

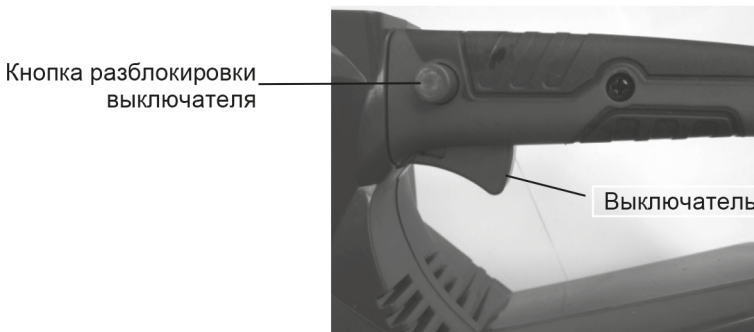


Рис. 8

Работа тормоза цепи

Пила оснащена тормозом пильной цепи для немедленной остановки цепи в случае отскока. Тормоз срабатывает при перемещении ручки тормоза 4 (Рис. 1) вперед. Цепь снимается с тормоза при перемещении ручки тормоза по направлению к передней рукоятке. Во время работы цепь должна быть снята с тормоза.

РАСПИЛ ДРЕВЕСИНЫ И ВАЛКА ДЕРЕВЬЕВ

- Убедитесь, что дерево, предназначенное для распила, находится в устойчивом положении и не может соскользнуть. При необходимости закрепите концы дерева перед распилом.

- Пилить можно только дерево или деревянные предметы. Во время работы убедитесь, что на рабочем месте нет камней или гвоздей, которые могут отскокнуть и повредить цепь пилы.

- Избегайте контакта работающей пилы с проволоочной оградой или землей. Когда производите очистку от веток, не пилите кончиком шины.

- Будьте внимательны во время работы, так как пеньки деревьев, корни, ямы или кочки могут быть причиной вашего падения.

Бревно, лежащее на земле, испытывает на себе действие сил растяжения и сжатия, которые распределены в теле древесины в зависимости от того, куда приходится основной вес, каковы точки опоры.

- Если вы неправильно оценили, как распределены растяжение и сжатие, и сделали пропил с неправильной стороны, произойдет защемление пильной шины и пильной цепи в древесине, и вы не сможете вытащить пилу.

Внимание! Не нажимайте на выключатель для того, чтобы увеличить обороты двигателя, в то время как пильная цепь защемлена в пропилах, муфта сцепления сгорит.

- Если все-таки произошло защемление шины в пропилах, и вы не можете ее вытащить, не дергайте и не вырывайте ее.

Остановите пилу. Вбейте клин в пропил, чтобы он приоткрылся, затем вытащите пилу из пропила.

- Производите пиление только острой цепью, пиление тупой цепью небезопасно и может быть причиной чрезмерного износа пильной гарнитуры и деталей двигателя.

При необходимости спилить дерево следует выполнить следующие правила безопасности:

1. Прежде чем приступать к валке, расчистите место вокруг дерева от посторонних предметов и мусора.

2. Примите устойчивую позу для начала пиления, расположившись таким образом, чтобы пила во время работы не наткнулась на какое-либо препятствие. Затем выберите путь к отходу.

3. Когда дерево начнет падать, путь отхода должен быть направлен по диагонали в сторону, противоположную направлению падения, под углом 45 градусов,

и вы должны отойти минимум на 3 метра от ствола, на тот случай, если во время падения комель дерева отскочит в сторону (Рис. 9)

4. Выберите направления падения дерева, для этого следует учесть силу и направление ветра, естественный наклон дерева, равномерность распределения веток в кроне дерева. Начните пилить с той стороны дерева, куда оно должно упасть (Рис. 10)

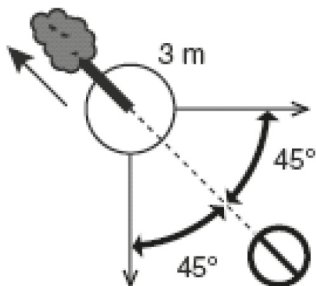


Рис. 9

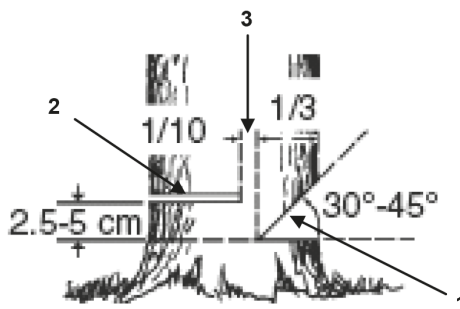


Рис. 10

5. Сделайте запил (1) с той стороны, куда должно упасть дерево глубиной примерно $1/3$ диаметра ствола.

6. Сделайте основной валочный пропил (2) с противоположной стороны, выше основания запила на 2,5-5 см.

7. Между основным пропилом и запилом должно оставаться недопил (3) примерно $1/10$ диаметра ствола. Вставьте своевременно клин в пропил. Недопил (3) действует как шарнир и позволяет контролировать падение дерева.

Внимание! Ни в коем случае не допиливать до конца недопил (3), так как вы не сможете контролировать направление падения дерева.

Внимание! Аккумуляторная цепная пила не предназначена для профессиональной валки деревьев.

8. ТЕХНИЧЕСКОЕ ОБСЛУЖИВАНИЕ

ВНИМАНИЕ! Перед техническим обслуживанием проверяйте, что аккумуляторная батарея отключена от пилы.

- Каждый раз по окончании работы рекомендуется очищать корпус пилы и вентиляционные отверстия от грязи и опилок мягкой тканью или салфеткой. Устойчивые загрязнения рекомендуется устранять при помощи мягкой ткани, смоченной в мыльной воде. Недопустимо использовать для устранения загрязнений растворители: бензин, спирт и т.п. Применение растворителей может привести к повреждению корпуса пилы.

- Для обеспечения безопасности и надежности инструмента, ремонт или регулировку необходимо производить в специализированных сервисных центрах.

Адреса сервисных центров Elitech указаны на обратной стороне гарантийного талона.

ОБСЛУЖИВАНИЕ ШИНЫ

Шина должна постоянно смазываться маслом. Паз шины смазывается автоматической системой смазки.

Количество подачи масла можно регулировать с помощью регулировочного винта (Рис.11), который расположен в нижней части пилы. Для увеличения подачи смазки поворачивайте винт против часовой стрелки, уменьшения – по часовой стрелке.

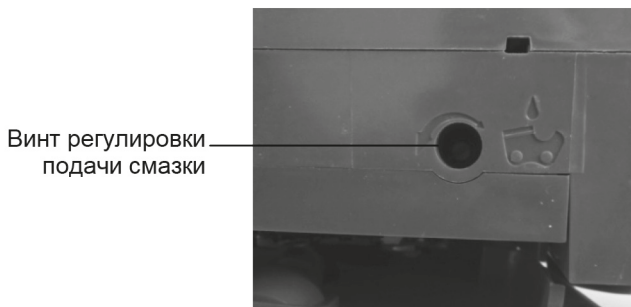


Рис. 11

Для смазки звездочки шины используйте шприц-масленку. Периодически смазывайте звездочку шины для обеспечения ее нормальной работы (Рис. 12).

Шина должна переворачиваться каждые 8 рабочих часов, чтобы обеспечить равномерный износ. Держите паз шины и отверстие для смазки в чистоте. Проверяйте кромки паза на равномерность изнашивания и, в случае необходимости, удаляйте заусенцы и выравнивайте фаску, используя плоский напильник. (Рис. 13)

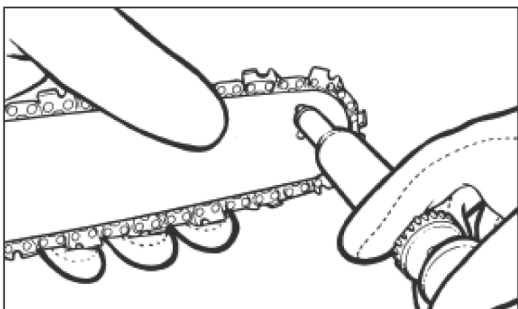


Рис. 12

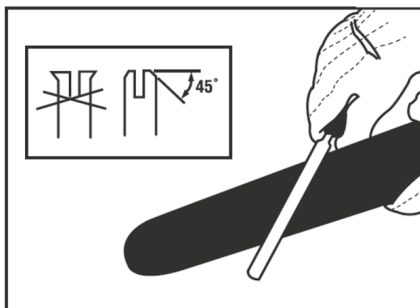


Рис. 13

ЗАТОЧКА ЦЕПИ

Внимание! Наденьте защитные перчатки.

Для эффективной работы и во избежание поломки пилы зубья цепи должны быть острыми.

Опилки при хорошо заточенной цепи вылетают крупными хлопьями. Если опилки стали мелкими, похожими на пыль, то необходима заточка цепи.

Заточка цепи требует наличия специального инструмента, чтобы режущие зубья были заточены под правильным углом. Для неопытного пользователя пилы, мы рекомендуем, чтобы заточка производилась в ближайшем сервисном центре. Если Вы считаете, что сможете самостоятельно затачивать цепь, приобретите специальное оборудование для заточки цепи.

Для заточки цепи используйте круглый напильник диаметром 5/32" (4мм).

Производите заточку зуба цепи только движениями наружу (Рис. 15), соблюдая угол, показанный на Рис. 14.

После 3-4 заточек, проверьте высоту ограничителей глубины резания и, в случае необходимости, сточите их плоским напильником, используя шаблон, после чего скруглите передний угол (Рис. 16).

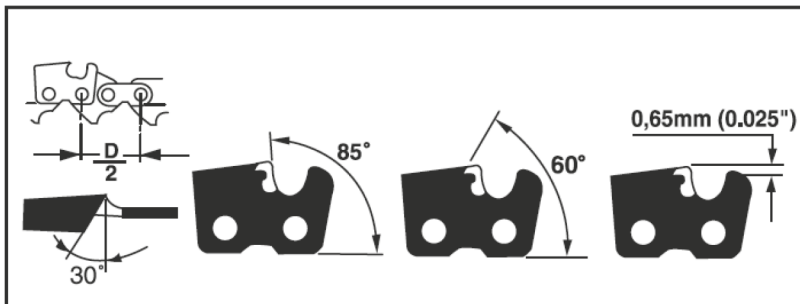


Рис. 14

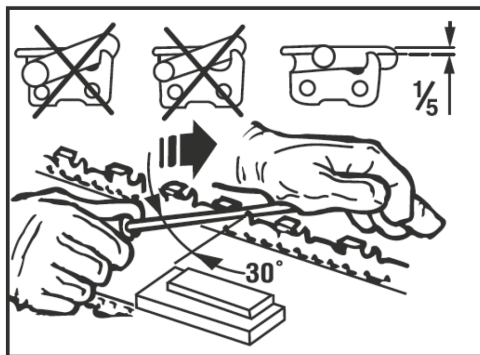


Рис. 15

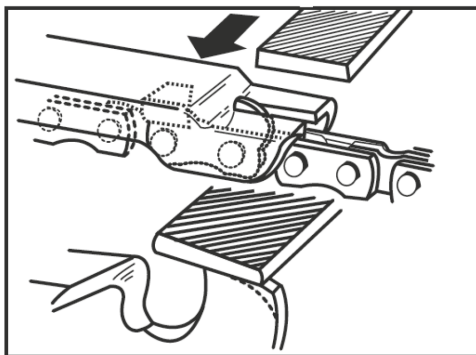


Рис. 16

ПРИВОДНАЯ ЗВЕЗДОЧКА

Приводная звездочка со временем изнашивается. Периодически проверяйте износ звездочки. Допустимая глубина износа зуба звездочки 0,5мм. (Рис. 17). Если износ больше допустимого, то обратитесь в авторизованный сервисный центр для замены приводной звездочки. Не ставьте новую цепь на изношенную приводную звездочку.

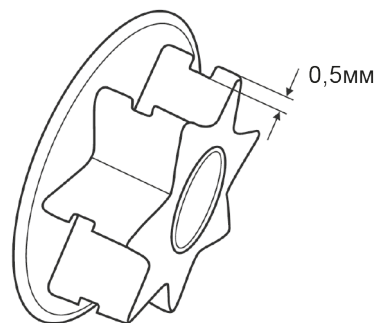


Рис. 17

9. ВОЗМОЖНЫЕ НЕИСПРАВНОСТИ И МЕТОДЫ ИХ УСТРАНЕНИЯ

Неисправность	Возможная причина	Действия по устранению
Низкая производительность. Пила пилит медленно с мелкими опилками	Затупилась пильная цепь	Заточите или поменяйте пильную цепь
Нет масла на пильной цепи	1. Отсутствует масло в баке 2. Засорился масляный канал	1. Залейте масло в бак. 2. Прочистите пилу и канал подачи масла от грязи и опилок
Цепь не вращается	Нажата рукоятка инерционного тормоза цепи	Снимите блокировку цепи, отжав рукоятку инерционного тормоза цепи на себя
Электродвигатель не запускается	1. Неисправный выключатель 2. Аккумулятор разрядился	1. Обратитесь в сервисный центр Elitech 2. Зарядите аккумулятор

10. ТРАНСПОРТИРОВКА И ХРАНЕНИЕ

Транспортировка

Изделие в упаковке изготовителя можно транспортировать всеми видами крытого транспорта при температуре воздуха от минус 50 до плюс 50 °С и относительной влажности до 80% (при температуре плюс 25°С) в соответствии с правилами перевозки грузов, действующих на данном виде транспорта.

Хранение

Изделие должно храниться в упаковке изготовителя в отапливаемом вентилируемом помещении при температуре от плюс 5 до плюс 40°С и относительной влажности до 80% (при температуре плюс 25°С).

11. УТИЛИЗАЦИЯ

Не выбрасывайте изделие, его компоненты и аккумуляторные батареи вместе с бытовым мусором. Утилизируйте изделие и аккумуляторные батареи согласно действующим правилам по утилизации промышленных отходов.

12. СРОК СЛУЖБЫ

Изделие относится к бытовому классу. Срок службы 5 лет.

13. ГАРАНТИЯ

Гарантийный срок на товар и условия гарантии указаны в гарантийном талоне.

14. ДАННЫЕ О ПРОИЗВОДИТЕЛЕ, ИМПОРТЕРЕ, СЕРТИФИКАТЕ/ДЕКЛАРАЦИИ И ДАТЕ ПРОИЗВОДСТВА

Данные о производителе, импортере, официальном представителе, информация о сертификате или декларации, а так же информация о дате производства находится в приложении №1 к руководству по эксплуатации.

8 800 100 51 57

Номер круглосуточной бесплатной горячей линии по РФ.
Вся дополнительная информация о товаре и сервисных
центрах на сайте

www.elitech-tools.ru