



Germany

**Modell/Model/Модель: JS4061P, JS4061S, JS4170P,
JS4085P, JS4076P, JS4076S**

DE Gebrauchsanweisung

Stichsäge

GB Operating/Safety Instructions

Jig saw

**RU Инструкция по эксплуатации и техническому
обслуживанию**

Лобзик электрический



Уважаемый покупатель!

Компания ● **Sturm!** выражает Вам свою глубочайшую признательность за приобретение нашего электроинструмента.

Внимание!

Бытовая серия электроинструмента: После непрерывной работы в течение 15-20 минут необходимо выключить электроинструмент, возобновить работу можно через 5 минут! Не перегружайте мотор электроинструмента. Время работы не более 20 часов в неделю

Профессиональная серия: 42 часа в неделю, 6 часов в день.

Смотрите серию инструмента в разделе: тип инструмента (технические характеристики)

Внимательно изучите данную инструкцию по эксплуатации и техническому обслуживанию. Храните её в защищенном месте.

Изделия под торговой маркой ● **Sturm!** постоянно совершенствуются и улучшаются.

Поэтому технические характеристики и дизайн могут меняться без предварительного уведомления. Приносим Вам наши глубочайшие извинения за возможные причиненные этим неудобства.

Внимательно изучите данную инструкцию по эксплуатации и техническому обслуживанию. Храните её в защищенном месте.

Общие Правила Безопасности при Работе с Электроинструментом.

Внимание!

Электроинструменты являются оборудованием повышенной опасности. Чтобы избежать травмы, возникновения пожара, поражения током при использовании электроинструмента, следует СТРОГО соблюдать следующие основные правила техники безопасности. Прочитайте и запомните эти указания до того, как приступите к работе с электроинструментом. Храните указания по технике безопасности в надёжном месте.

СОХРАНИТЕ ЭТИ ИНСТРУКЦИИ!

Рабочее Место:

Содержите рабочее место в чистоте, и хорошо освещенным.

Загроможденные плохо освещенные рабочие места являются причиной травматизма.

Не используйте электроинструменты во взрывоопасных помещениях: таких, где присутствуют огнеопасные жидкости, газы или пыль. Электроинструменты создают искры, которые могут привести к возгоранию.

Держите детей, и посетителей на безопасном расстоянии от работающих электроинструментов.

Не отвлекайтесь – это может вызвать потерю контроля при работе и стать причиной травмы.

Электробезопасность

Перед включением проверьте, соответствует ли напряжение питания Вашего электроинструмента сетевому напряжению; проверьте исправность кабеля, штепселя и розетки, в случае неисправности этих частей дальнейшая эксплуатация запрещается.

Электроинструменты с двойной изоляцией не требуют подключения через розетку с третьим заземленным проводом. Для электроинструментов без двойной изоляции подключение через розетку с заземленным проводом обязательно.

Избегайте контакта тела с заземленными поверхностями типа труб, радиаторов, печей и холодильников. Риск удара током резко возрастает, если ваше тело соприкасается с заземленным объектом. Если использование электроинструмента во влажных местах неизбежно, ток к электроинструменту должен подаваться через специальное устройство-прерыватель, отключающее электроинструмент при утечке. Резиновые перчатки электрика и специальная обувь увеличат вашу личную безопасность.

Не подвергайте электроинструменты воздействию дождя или влажным условиям. Вода, попавшая в электроинструмент, значительно увеличивает риск удара током.

Аккуратно обращайтесь с электрошнуром. Никогда не используйте шнур, чтобы нести электроинструменты или тянуть штепсель из розетки. Держите шнур вдали от высокой температуры, масляных жидкостей, острых граней или движущихся частей. Замените поврежденные шнуры немедленно. Поврежденные шнуры увеличивают риск удара током.

При действии электроинструмента вне помещений, используйте электроудлинители, специально предназначенные для таких целей.

Личная Безопасность

Будьте внимательны при работе с электроинструментом. Не используйте электроинструмент, когда Вы утомлены или находитесь под воздействием лекарств или средств, замедляющих реакцию, а также алкоголя или наркотических веществ. Это может привести к серьезной травме.

Носите соответствующую одежду. Слишком свободная одежда, драгоценности или длинные распущенные волосы могут попасть в движущиеся части работающего электроинструмента. Держите ваши волосы, одежду и перчатки далеко от движущихся частей. Руки должны быть сухими, чистыми и свободными от следов маслянистых веществ.

Избегайте внезапного включения. Убедитесь, что клавиша включения/выключения находится в положении «выключено» («OFF») до включения электроинструмента в розетку. Запрещается перенос электроинструментов при нажатии клавиши включения/выключения.

Удалите регулировочные и/или установочные ключи перед включением электроинструмента. Оставленный ключ, попав в движущиеся части электроинструмента, может привести к поломке электроинструмента или серьезной травме.

Используйте хорошую опору и всегда надежно держите баланс тела. Надлежащая опора и баланс позволяют обеспечить надежный контроль над электроинструментом в неожиданных ситуациях.

Используйте оборудование, обеспечивающее Вашу безопасность. Всегда носите защитные очки. Респиратор, нескользящие безопасные ботинки, каска или наушники должны использоваться для соответствующих условий.

Использование Электроинструмента и Обслуживание

Используйте зажимы, струбцины, тиски или другой способ надежного крепления обрабатываемой детали. Удержание детали рукой или телом ненадежно и может привести к потере контроля и к поломке инструмента или травмам.

Не перегружайте электроинструмент. Используйте электроинструмент соответствующий вашей работе. Правильно подобранный электроинструмент позволяет более качественно выполнить работу и обеспечивает большую безопасность.

Не используйте электроинструмент, если не работает клавиша «включения/выключения» («ON/OFF»). Любой электроинструмент, в котором неисправна клавиша включения/выключения, представляет ПОВЫШЕННУЮ опасность и должен быть отремонтирован до начала работы.

Отсоедините штепсель от источника электропитания перед проведением любых регулировок, замены аксессуаров или принадлежностей, или для хранения электроинструмента. Такие профилактические меры по обеспечению безопасности уменьшают риск случайного включения электроинструмента.

Храните электроинструменты вне досягаемости детей и других людей, не имеющих навыков работы с электроинструментом. Электроинструменты опасны в руках пользователей, не имеющих навыков.

Вовремя проводите необходимое обслуживание электроинструментов. Должным образом обслуженные электроинструменты, с острыми лезвиями позволяют более легко и качественно выполнять работу и повышают безопасность. Любое изменение или модификация запрещается, так как это может привести к поломке электроинструмента и/или травмам.

Регулярно проверяйте регулировки инструмента. Также проверяйте инструмент на предмет отсутствия деформаций рабочих частей, поломки, и на общее состояние электроинструмента, которое может влиять на его неправильную работу. Если есть повреждения, отремонтируйте электроинструмент перед началом работ. Много несчастных случаев связано с плохо обслуженным электроинструментом. Составьте график периодического сервисного обслуживания вашего электроинструмента.

Используйте только те принадлежности, которые рекомендуются изготовителем для вашей модели. Принадлежности, которые подходят для одного электроинструмента, могут стать опасными, когда используются на другом электроинструменте.

Обслуживание

Обслуживание электроинструмента должно быть выполнено только квалифицированным персоналом уполномоченных сервисных центров

● **Sturm!** Обслуживание, выполненное неквалифицированным персоналом, может стать причиной поломки инструмента и травм.

Запрещается использовать едкие химические вещества и жидкости для протирки корпусных деталей.

При обслуживании электроинструмента, используйте только рекомендованные сменные расходные части, насадки, аксессуары. Использование нерекондованных расходных частей, насадок и аксессуаров может привести к поломке электроинструмента или травмам. Использование некоторых средств для чистки как бензин, аммиак, и т.д. приводят к повреждению пластмассовых частей.

Правила Безопасности при работе с электрическим лобзиком

Используйте шумогасящие наушники при использовании электроинструмента в течение длительной работы. Длительное подвергание шуму высокой интенсивности может стать причиной потери слуха.

Всегда носите защитные очки при использовании этого электроинструмента. Используйте респиратор для работы, при которой образуется пыль.

Надежно закрепите обрабатываемую деталь при обработке. Никогда не держите деталь в руках, или зажав ногами. Плохой крепеж детали может привести к деформации насадок, приводящих к потере контроля над инструментом и возможным травмам.

Никогда не оставляйте клавишу включения/выключения зафиксированной в положении «ON» («Включено»). Перед включением убедитесь, что клавиша включения/выключения находится в положении «OFF» («Выключено»). Случайные запуски могут стать причиной травмы.

Поместите шнур вдали от движущихся насадок.

Запрещается включать электрический лобзик, имеющий поломки или дефекты.

Кабель электропитания должен находиться за переходником для подключения к пылесосу в процессе работы.

Работайте в защитных очках, респираторе, перчатках и наушниках.

Необходимо подключить электрический лобзик к пылесосу через специальный переходник 4 для обеспечения отсоса пыли.

Строжайше запрещается работать с асбестосодержащими материалами.

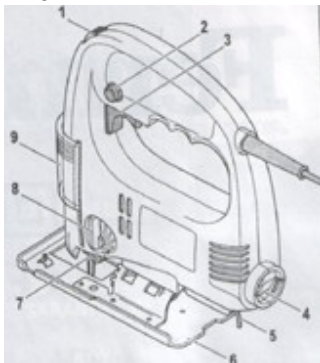
При поломке обратитесь в сервисную мастерскую, используйте только фирменные запасные части и насадки.

Устанавливайте острые высококачественные пилки. Использование тупых, кривых или поломанных пилок ведёт к перегрузке мотора.

Запрещается прикладывать боковое усилие на корпус электролобзика в процессе работы.

Краткое описание изделия:

Рис. 1



1. Колесо регулировки оборотов вращения.
2. Кнопка обеспечения постоянства включения.
3. Переключатель «Вкл./Выкл.»
4. Переходник для подключения к пылесосу (кроме модели JS4170P)
5. Шестигранный ключ для регулировки угла подошвы.
6. Подошва.
7. Пилкодержатель.
8. Переключатель маятникового режима.
9. Прозрачный защитный щиток.

Технические характеристики:

модель	JS4061P	JS4061S	JS4170P
Тип инструмента:	бытовой	бытовой	профессиональный
Напряжение:	230 В~50 Гц	Как JS4061P, и дополнительно кейс и набор инструмента, комплектация ниже	230 В~50 Гц
Номинальная мощность:	610 Вт.		600 Вт.
Скорость холостого хода:	500-3000 об./мин.		800-2800 об./мин.
Положения маятника:	4		4
Максимальная глубина пропила по дереву:	70 мм		65 мм
Максимальная глубина пропила по металлу:	8 мм	8 мм	
Вес:	2,0 кг		3кг
Световой указатель:	нет	Нет	нет

модель	JS4085P	JS4076P	JS4076S
Тип инструмента:	бытовой	бытовой	Бытовой
Напряжение:	230 В~50 Гц	230 В~50 Гц	Как JS4076P, и дополнительно кейс и набор инструмента, комплектация ниже
Номинальная мощность:	850 Вт.	760 Вт.	
Скорость холостого хода:	500-3000 об./мин.	1200-3000 об./мин.	
Положения маятника:	3	3	
Максимальная глубина пропила по дереву:	100 мм	80 мм	
Максимальная глубина пропила по металлу:	10 мм	8 мм	
Вес:	2,3кг	2,1 кг	
Световой указатель	Есть	нет	нет

Комплект инструмента для JS4061S, JS4076S:

- * Пассатижи с бокорезами для провода
- * Молоток
- * Разводной ключ 6 дюймов
- * Набор коротких бит 6 шт и переходник *отвертка с адаптером на конце для использования бит
- * Плотницкий карандаш - 2 шт
- * Рулетка - 2м
- * Стамески 6 мм, 19 мм
- * Угольник 200 мм
- * 2 пилки (1 - по металлу, 1- по дереву)

Область применения:

Электрический лобзик предназначен для пиления деревянных, пластмассовых, металлических заготовок при помощи специальных сменных пилкок.

Электрическое питание:

Перед началом работы убедитесь, что сетевое напряжение соответствует характеристикам, указанным на наклейках на корпусе изделия. Запрещается подключать электрический лобзик к сети электропитания более 240 В.

Работа

Включение:

Для включения нажмите на переключатель «Вкл/Выкл»

Выключение:

Для выключения отпустите переключатель «Вкл/Выкл»

Режим постоянства включения:

Для активизации режима постоянства включения нажмите сначала на переключатель «Вкл/Выкл» 3, затем на кнопку обеспечения постоянства включения 2.

Для отключения режима постоянства включения, отпустите сначала переключатель «Вкл/Выкл» 3, затем кнопку обеспечения постоянства включения 2.

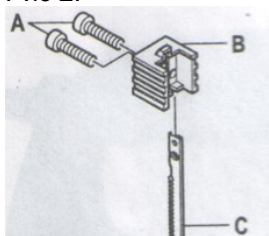
Колесо регулировки скорости вращения:

Электрический лобзик оснащен платой электронной регулировки скорости вращения 1.

Вращая колесико, вы варьируете скорость пиления. Чем выше число на колёсике, тем выше скорость вращения. Как правило, высокая скорость применяется для работы с мягкими материалами и при использовании пилок с грубым зубом. Для работы с твердыми заготовками рекомендуется установить низкую скорость вращения и пилку с мелким зубом.

Замена пилки для моделей со стандартным держателем:

Рис 2.



Обязательно отключите электрический лобзик от сети электропитания перед тем, как приступить к замене пилок.

- При помощи специального ключа отвинтите винты (А).
- Установите необходимую пилку (С) в пилкодержатель (В).
- Завинтите винты (А). Убедитесь, что пилка четко и прямо зафиксирована.

Рекомендации по хвостовикам пилок.

Пилкодержатель позволяет устанавливать пилки с РАЗЛИЧНЫМИ хвостовиками. Как правило, хвостовик не влияет на качество пропила. Однако мы настоятельно рекомендуем Вам использовать только

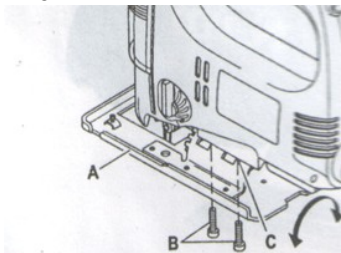
нижеуказанные пилки. В противном случае вы можете сломать пилкодержатель в процессе работы.

Рис 3.



Регулировка угла подошвы:

Рис 4.



Подошва электрического лобзика может регулироваться в диапазоне 0-45° как влево, так и вправо.

Техника безопасности:

Во избежание возникновения травмоопасных ситуаций неукоснительно соблюдайте нижеперечисленные предписания!

1. Рабочее место должно быть чистым и опрятным. Неопрятность на рабочем месте приводит к травмам.
2. Не работайте под дождем или снегопадом, во влажных и сырых помещениях, вблизи от пожароопасных и взрывоопасных предметов, жидкостей и газов.
3. В процессе работы не касайтесь заземленных предметов: труб, радиаторов, холодильников и т.д.
4. Не разрешайте детям работать с электроинструментом. Это чрезвычайно опасно!
5. Храните в сухом, чистом, защищенном от детей месте.
6. Не перегружайте электрические инструменты. Не прикладывайте чрезмерные физические усилия.
7. Не работайте с чрезмерно большими заготовками! Не пытайтесь достичь результатов, которые превосходят технические и физические характеристики моделей.
8. Не работайте в бижутерии и украшениях: они могут попасть во вращающиеся части изделия! Одежда должна плотно прилегать к телу! Рекомендуется надевать обрезиненные перчатки и ботинки,

- если Вы работаете на улице. Если у Вас длинные волосы, необходимо надеть головной убор.
9. Работайте в защитных очках!
 10. Следите за сохранностью кабеля электропитания. Не передвигайте изделия за кабель электропитания! Избегайте попадания масел, острых или горячих предметов на кабель!
 11. Закрепите заготовку в верстаке или при помощи струбцин. Это безопаснее, чем держать её в руках.
 12. Будьте собранны и внимательны в процессе работы. Следите за осанкой!
 13. Бережно относитесь к изделию. Запрещается работать тупыми или поломанными пилками. Следите за чистотой и сухостью рукояток, не допускайте попадания влаги и масел на их поверхность.
 14. В процессе технического обслуживания, например при замене пилки, необходимо отключить изделие от сети электропитания.
 15. Перед включением убедитесь, что ключи и инструмент, предназначенные для технического обслуживания, сняты.
 16. Запрещается перемещать подключенное к сети электропитания изделие, держа палец на кнопке «Вкл/Выкл». Это может привести к случайному включению.
 17. Если Вы работаете вне помещения, то разрешается использовать только предназначенные для уличных работ удлинители кабеля.
 18. Будьте бдительны и внимательны в процессе работы. Запрещается работать с изделием, если Вы устали, болеете, находитесь в состоянии алкогольного опьянения.
 19. Рекомендуется использовать только рекомендованные дилером запасные части и аксессуары.
 20. В случае поломки рекомендуется обратиться в сервисный центр. Ремонт должен осуществляться специалистом.

Техническое обслуживание

Вы приобрели долговечный и надёжный электрический лобзик.

Правильное использование и постоянное техническое обслуживание продлевают срок службы изделия.

Регулярно очищайте вентиляционные отверстия на корпусе электрического лобзика от грязи и пыли.

Регулярно протирайте корпусные детали мягкой х/б тряпкой.

Запрещается использовать различные виды растворителей для очистки электрического лобзика.

Гарантийные обязательства

На электрические лобзики фирмы ● **Sturm!** распространяется гарантия, согласно сроку установленному в гарантийном талоне.

Вы можете ознакомиться с правилами гарантийного обслуживания в гарантийном талоне.