

Насос вибрационный

Артикулы:

НВВ-6-П, НВВ-10, НВВ-15, НВВ-25, НВВ-40
НВН-6-П, НВН-10, НВН-15, НВН-25, НВН-40

Руководство по эксплуатации

ВНИМАНИЕ

Прочтите руководство и не начинайте работу с изделием, пока вы не ознакомитесь с настоящими предупреждениями.

Изделие предназначено для эксплуатации при ПОЛНОМ погружении. Следите за состоянием изоляции сетевого кабеля и не допускайте ее повреждения.

Не допускается работа насоса «всухую» (без забора воды) и с перекрытым подающим каналом.

ЗАПРЕЩАЕТСЯ эксплуатация насоса в водоемах (прудах, бассейнах), в которых находятся или могут находиться люди, а также запрещается людям находиться в водоеме с работающим насосом.

Запрещается использовать насос для перекачивания загрязненной и/или соленой воды, а также иных, кроме воды, жидкостей: отравляющих, легковоспламеняющихся, агрессивных, взрывоопасных (например, нитрорастворители, нефть, бензин, керосин), жидких пищевых продуктов, фекалий. Температура жидкости на входе не должна превышать 35 °С.

ЗАПРЕЩАЕТСЯ касаться включенного в электросеть насоса, эксплуатировать насос при повышенном напряжении сети и поврежденном кабеле питания, перемещать и закреплять насос за кабель питания, перекрывать подачу воды во время работы насоса.

Насос должен работать не более двух часов с последующим отключением на 20 минут. Пользоваться рекомендуется не более 12 часов в сутки.

Подключение изделия к электрической сети необходимо осуществлять ТОЛЬКО через устройство защитного отключения УЗО (дифференциальный выключатель) номиналом не более 30 мА.

Распширитесь в ознакомлении с инструкцией по эксплуатации и мерам безопасности перед началом работ. Без подписи претензии по качеству товара не принимаются.

Место для подписи _____

Назначение и область применения

Насос вибрационный погружной ЗУБР предназначен для перекачивания жидкостей (неагрессивных, с максимальным размером включений до 2 мм) при осушении емкостей, забора воды из скважин и колодцев с внутренним диаметром более 100 мм, осушения затопленных мест, откачки воды из подвалов, аэрации и циркуляции воды в течение ограниченного периода времени.

Внимательно изучите настоящее руководство по эксплуатации, в том числе Приложение «Общие инструкции по безопасности». Только так Вы сможете научиться правильно обращаться с инструментом и избежите ошибок и опасных ситуаций.

Технические характеристики

Артикул	НВВ-6-П		НВН-6-П	
	10/15/25/40	10/15/25/40	10/15/25/40	10/15/25/40
Напряжение сети питания, В/Гц	230~			
Частота тока, Гц	50			
Мощность, Вт	240			
Пропускная способность, л/м	20			
Макс. высота подачи воды, м	60			
Макс. глубина погружения, м	3			
Макс. размер фильтруемых частиц, мм	2			
Тип забора воды	верхний		нижний	
Макс. температура жидкости, °С	35			
Диаметр соединительного штуцера, дюйм	3/4			
Уровень звуковой мощности, дБ	-			
Уровень звукового давления, дБ	-			
Среднеквадратичное виброускорение, м/с ²	-			
Степень защиты корпуса, IP	x8			
Длина сетевого кабеля, м	6 / 10 / 15 / 25 / 40			
Тип изделия	технически сложное			
Класс безопасности по ГОСТ 12.2.007.0-75	II класс			
Масса изделия, кг	3.7 / 3.8 / 4 / 4.6 / 5.5			
Масса в упаковке, кг	4 / 4.1 / 4.25 / 4.9 / 5.8			
Назначенный срок службы, лет	5			
Назначенный срок хранения, лет	7			

Комплект поставки

Насос вибрационный	1 шт.
Шнур капроновый	2 м
Инструкции по безопасности, приложение №1	1 экз.
Руководство по эксплуатации	1 экз.

ВНИМАНИЕ

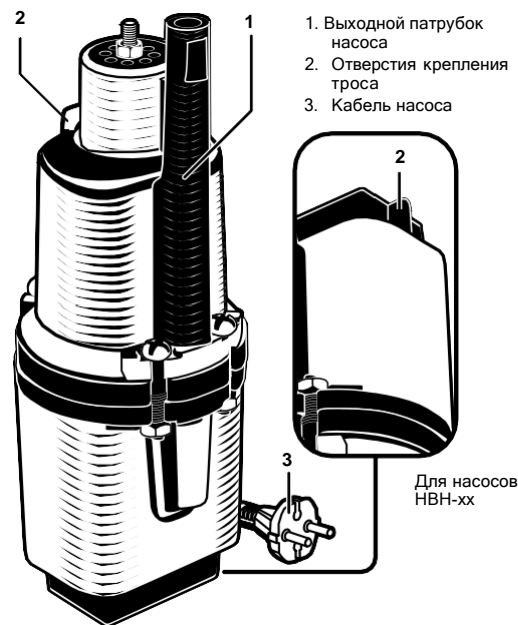
Убедитесь в отсутствии повреждений изделия и комплекта деталей, которые могли возникнуть при транспортировании.

Изделие предназначено для непродолжительных работ в районах с умеренным климатом, с характерной температурой от +3 до +30 °С, относительной влажностью воздуха не более 80% и отсутствием прямого воздействия атмосферных осадков и чрезмерной запыленности воздуха.

Изделие соответствует требованиям:

- ТР ТС 004/2011 «О безопасности низковольтного оборудования»
- ТР ТС 020/2011 «Электромагнитная совместимость технических средств»
- ТР ТС 010/2011 «О безопасности машин и оборудования»

Настоящее руководство содержит самые полные сведения и требования, необходимые и достаточные для надежной, эффективной и безопасной эксплуатации изделия.



В связи с постоянной деятельностью по совершенствованию изделия, изготовитель оставляет за собой право вносить в его конструкцию незначительные изменения, не отраженные в настоящем руководстве и не влияющие на эффективную и безопасную работу инструмента.

К эксплуатации изделия допускаются только лица, достигшие совершеннолетия; имеющие навыки и/или представление о принципах работы и оперирования изделием; находящиеся в трезвом состоянии; не под действием лекарств, вызывающих сонливость и/или снижение концентрации внимания; не имеющие заболеваний, вызывающих подобные состояния, а также иных противопоказаний для работы с машинами.

Все ремонтные работы должны проводиться только квалифицированными специалистами сервисных центров, с использованием оригинальных запасных частей ЗУБР.

Подготовка к работе

ВНИМАНИЕ

Все операции, связанные со сборкой, снятием / установкой элементов, а также техническим обслуживанием, производите только при отключенном от сети изделии.

При установке насоса в колодец или скважину обеспечьте подвеску насоса:

- пропустите конец шнура через отверстие крепления 2;
- обвяжите свободный конец вокруг основной части шнура и затяните двойным узлом;

ПРИМЕЧАНИЕ! Во избежание засасывания узла в насос расположите его не ближе 10 см от входных отверстий в корпусе насоса. Кончики шнура оплавьте.

- кабель питания, шланг и капроновый шнур скрепите вместе липкой изоляционной лентой или другими связками (кроме проволоки) через промежутки 1-2 метра, а первую скрепку сделайте на расстоянии 20-30 см от корпуса насоса;

- опустите насос под воду, проследив, чтобы кабель питания не натягивался, и закрепите шнур за перекладину или другое удерживающее устройство.

ПРИМЕЧАНИЕ! При всех видах монтажа насос должен быть погружен в воду на глубину не более 3 метров.

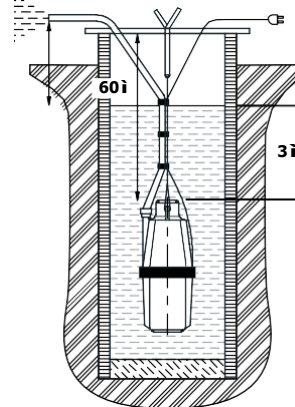
ВНИМАНИЕ

Опускание и подвес изделия за кабель ЗАПРЕЩАЕТСЯ.

Верхний конец шнура закрепите на перекладине СТРОГО посередине колодца.

ПРИМЕЧАНИЕ! Насос при работе не должен касаться стенок и дна колодца.

Для обеспечения свободной вибрации насоса, при высоте подвеса менее 5 метров осуществляйте подвеску на перекладину через эластичную проставку (резиновую полосу, шланг и т. д.).



Установите на выходной патрубке 1 шланг (в комплект не входит) диаметром 3/4" и закрепите его хомутом. Для подсоединения к насосу используйте только гибкие шланги из резины или пластмассы с внутренним диаметром 18 - 22 мм. Применение шлангов меньших диаметров создает дополнительную нагрузку на насос. Допускается применение стальных или пластмассовых труб. Присоединять насос к трубам следует только через гибкий шланг длиной не менее двух метров.

ВНИМАНИЕ

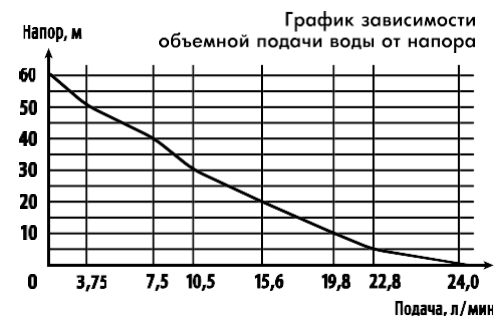
При повышении сопротивления на выходе шланга (при пережатом / перекрученном шланге, перекрытом кране или установленной распылительной насадке) возрастает давление на выходе насоса. Это может привести к срыву шланга с патрубка или к повреждению насоса.

Во избежание повреждения НЕ УСТАНАВЛИВАЙТЕ на магистраль подачи воды перекрывающих устройств (кранов, заглушек) и НЕ ДОПУСКАЙТЕ длительную (более 15 сек.) работу насоса с перекрытым выходом.

При устройстве канала подачи воды примите во внимание, что производительность насоса напрямую зависит от высоты подъема воды.

Также учтите, что гидравлическое сопротивление 10 метров горизонтального участка магистрали равняется приблизительно 1 метру подъема.

Подключение насоса к электрической сети осуществляйте, используя только штатный кабель 3.



▲ ВНИМАНИЕ

При недостаточной длине кабеля подключение к сети осуществляйте **ТОЛЬКО** через удлинители, предназначенные для эксплуатации вне помещений. **КАТЕГОРИЧЕСКИ ЗАПРЕЩАЕТСЯ** наращивать кабель дополнительными вставками.

При подключении через удлинитель, место соединения должно находиться вне внутреннего объема колодца и должно быть защищено от попадания влаги, а также от механических повреждений.

Погрузите изделие в воду (в колодец, водоем, емкость) на глубину не более 3 метров.

▲ ВНИМАНИЕ

ЗАПРЕЩАЕТСЯ использовать изделие в водоемах (прудах, бассейнах), в которых находятся или могут находиться люди, а также **ЗАПРЕЩАЕТСЯ** людям находиться в водоеме с работающим насосом.

Порядок работы

Перед включением убедитесь, что насос находится ниже уровня воды, кабель не натянут, шланг не пережат / перекручен и его выход не перекрыт.

Включение насоса осуществляется включением вилки в сетевую розетку.

В процессе работы контролируйте глубину погружения изделия или остаточный уровень воды в откачиваемом объеме.

ПРИМЕЧАНИЕ! Изделие не имеет системы автоматического отключения при отсутствии расхода воды через него. Во избежание выхода изделия из строя не допускайте работу насоса «всухую» (без забора воды) или с перекрытой магистралью подачи воды.

При необходимости организации автоматического режима работы, рекомендуем использовать блок автоматики **ЗУБР ЗБА**.

ПРИМЕЧАНИЕ! Для данного насоса вибрационного типа, ввиду пульсирующего потока, не подходит для использования реле давления **ЗУБР ЗРД** и ему подобные.

При отсутствии потребления воды или по окончании работы выключите изделие, вынув вилку из розетки.

При отключении насоса, установленного в колодце или скважине с глубиной до уровня воды не более 5 м, вода из шланга сливается самотеком.

На большей глубине клапан насоса под давлением столба жидкости перекрывает входные отверстия и слив воды не происходит.

После откачивания хлорированной воды из плавательного бассейна или других жидкостей, оставляющих осадок, необходимо промыть насос включением его на короткое время на откачку чистой воды.

Перед длительным хранением, отсоедините от изделия шланг и полностью слейте воду из шланга и изделия.

Рекомендации по эксплуатации

Убедитесь, что напряжение вашей сети соответствует номинальному напряжению изделия.

Убедитесь в отсутствии видимых механических повреждений корпуса и сетевого кабеля.

Перед первым использованием или после долгого хранения включите изделие и дайте ему поработать 5 – 10 с на холостом ходу. Если в это время Вы услышите посторонний шум

(с поправкой на «сухую» работу насоса), почувствуете сильную вибрацию или запах гари, выключите изделие, выньте вилку кабеля из розетки и установите причину этого явления. Не включайте изделие, прежде чем будет найдена и устранена причина неисправности.

Насос предназначен для работы при **ПОЛНОМ** погружении в воду. Поэтому регулярно проверяйте кабель и корпус внешним осмотром на отсутствие видимых механических повреждений изоляции (сколы, трещины, истирание, порезы, расслоения).

Избегайте включения изделия в работу вне воды. Не перемещайте его подключенным к электрической сети.

Во избежание выхода изделия из строя **НЕ ВКЛЮЧАЙТЕ** и **НЕ ИСПОЛЬЗУЙТЕ** изделие при температурах ниже 0 °С, а также не оставляйте его работающим на ночь при возможности заморозков.

Берегите кабель и шланг от воздействия тепла и масла, от соприкосновения с острыми и режущими предметами. Не перемещайте изделие за кабель или шланг, не перегибайте их. Не извлекайте вилку из розетки за кабель.

При работе не рекомендуется повышать напор пережатием шланга или установкой на шланг насадок с пропускной способностью менее номинальной производительности насоса. Работа насоса при напоре свыше номинального приводит к повышению давления на резиновые детали. Насос начинает работать в режиме соударения деталей. В этом случае следует немедленно принять меры к снижению напора.

Повреждение изоляции приведет к появлению опасно высокого напряжения во всем водоеме и может стать причиной поражения током. При повреждении корпуса или электрического кабеля обратитесь в сервисный центр для ремонта или замены.

При замене шнура подвеса соблюдайте следующие рекомендации:

- Шнур должен выдерживать нагрузку на разрыв, пятикратно превышающую вес изделия.
- Материал, из которого изготовлен шнур, должен быть токопроводящим в сухом состоянии.

Во избежание возможных травм при повреждении изоляции, подключение изделия осуществляйте **ТОЛЬКО** через устройство защитного отключения **УЗО** (дифференциальный выключатель) с номинальным током срабатывания не более 30 мА.

Насос охлаждается окружающей водой. Поэтому не допускайте его работы вне воды и не используйте в водоемах или резервуарах с температурой воды выше 35 °С. Не закрывайте водозаборные отверстия изделия.

Изделие предназначено для перекачивания **ТОЛЬКО** чистой (с включением частиц размером до 2 мм) пресной воды. **НЕ ИСПОЛЬЗУЙТЕ** насос для перекачивания загрязненной или соленой воды, растворителей, агрессивных, легковоспламеняющихся и взрывчатых жидкостей, жидких пищевых продуктов, нефтепродуктов и фекалий.

При перекачивании слегка загрязненной воды примите меры к защите насоса от поступающей грязи (например, установите водопропускающий колок).

При отсутствии гибких шлангов допускается применение стальных или пластиковых труб. Присоединять изделие к трубам следует только через гибкий шланг длиной не менее двух метров.

При повышении напряжения в сети выше номинального, насос начинает издавать резкий металлический звук соударения, приводящего к преждевременному износу деталей. В этом случае изделие необходимо отключить или принять меры к снижению напряжения.

При использовании изделия в осенне-весенний период времени, убирайте его в помещение после окончания работы. Не оставляйте изделие на ночь в воде или с не слитой из корпуса и шланга водой – в случае заморозков возможен выход насоса из строя.

Обслуживание

Регулярно очищайте корпус изделия от накапливающейся грязи.

Изделие не требует других видов обслуживания.

Все иные, в том числе ремонтные, работы должны проводиться только квалифицированными специалистами сервисных центров, с использованием оригинальных запасных частей **ЗУБР**.

Следите за исправным состоянием изделия. В случае появления подозрительных признаков следует отключить изделие и обратиться в специализированный сервисный центр.

Если Вам что-то показалось ненормальным в работе изделия, немедленно прекратите его эксплуатацию.

Доводим до Вашего сведения, что критерием предельного состояния является одно из следующих событий (в том числе любое их сочетание):

- достижение времени непосредственной эксплуатации изделия, равного 1000 часов. Указанное время эксплуатации приводит к значительному (вплоть до критического) износу движущихся деталей (шток, амортизатор, клапан, диафрагма, поршень и т. п.);
- явное, осязаемое нарушение нормальной работы изделия: металлический звук соударения, существенное снижение заявленных технических характеристик (напор, расход), повышенные шум и вибрация, чрезмерный нагрев корпуса и т. п.;
- подвижность доступных закрепленных узлов/деталей.

▲ ВНИМАНИЕ

Запрещается дальнейшая эксплуатация изделий при выявлении следующих признаков (критические отказы, при достижении которых необходимо прекратить работу изделия и отключить его от сети):

- любое повреждение изоляции и/или жил сетевого кабеля;
- любое нарушение прочности и/или целостности корпуса;
- нарушение электрической изоляции изделия (биение током от изделия);
- невозможность крепления/фиксации подвеса или шланга;
- невключение изделия при включении в сеть;
- натужный гул при включении в сеть, не сопровождающийся работой изделия (расходом воды);
- появление дыма или запаха гари.

В силу технической сложности изделия, иные критерии предельных состояний не могут быть определены пользователем самостоятельно. В случае обнаружения любой из указанных, а также иной явной или предполагаемой неисправности немедленно прекратите эксплуатацию изделия и обратитесь к разделу «Возможные неисправности и методы их устранения» настоящего Руководства. Если неисправности в перечне не оказалось или Вы не смогли устранить ее, обратитесь в специализированный сервисный центр. Заключение о предельном состоянии изделия или его частей сервисный центр выдает в форме соответствующего Акта.

Инструкции по безопасности

Перед началом работы осмотрите и визуально проверьте изделие, блок автоматики (при его наличии) трубопровод (или шланг) и сетевой кабель на видимые механические повреждения.

Категорически запрещается касаться включенного в сеть изделия.

Запрещается крепление изделия за сетевой кабель.

Запрещается эксплуатация насоса при напряжении в сети питания выше допустимого.

Запрещается полностью перекрывать выход насоса во время его работы.

При недостаточной длине кабеля подключение к сети осуществляйте **ТОЛЬКО** через удлинители, предназначенные для эксплуатации вне помещений. **КАТЕГОРИЧЕСКИ ЗАПРЕЩАЕТСЯ** наращивать кабель дополнительными вставками.

При подключении через удлинитель место соединения должно находиться **СТРОГО** вне внутреннего объема колодца и должно быть защищено от попадания влаги, а также от механических повреждений.

ЗАПРЕЩАЕТСЯ использовать изделие в водоемах (прудах, бассейнах), в которых находятся или могут находиться люди, а также **ЗАПРЕЩАЕТСЯ** людям находиться в водоеме с работающим насосом. Нарушение изоляции изделия приведет к попаданию людей, находящихся в водоеме, под опасно высокое напряжение.

Необходимо осуществлять надзор за детьми с целью недопущения их игр с насосом. Не прикасайтесь к работающим, движущимся (в том числе под крышкой) частям изделия, а также к корпусу. Не производите очистку корпуса и любые другие работы, не отключив предварительно изделие от сети.

Если Вам что-то показалось ненормальным в работе изделия, немедленно прекратите его эксплуатацию.

Условия транспортирования, хранения и утилизации

Хранить в чистом виде, со снятым сменным инструментом, в сухом проветриваемом помещении, при температуре от 0 до 40 °С, вдали от источников тепла. Не допускать воздействия: прямых солнечных лучей, механических, химических факторов, влаги, агрессивных жидкостей, резких перепадов температуры и влажности.

При хранении не требует дополнительных мер по консервации.

Транспортировка должна осуществляться в фирменной упаковке производителя, при температуре от -20 до 40 °С. При транспортировке недопустимо воздействие: прямых солнечных лучей, механических и химических факторов, влаги, агрессивных жидкостей, резких перепадов температуры и влажности, нарушение целостности упаковки.

Отслужившее срок службы изделие, дополнительные принадлежности и упаковку следует экологически чисто утилизировать.

Гарантийные обязательства

Мы постоянно заботимся об улучшении качества обслуживания наших потребителей, поэтому, если у Вас возникли нарекания на качество и сроки проведения гарантийного ре-

монта, пожалуйста, сообщите об этом в службу поддержки **ЗУБР** по электронной почте на адрес: zubr@zubr.ru.

Данная гарантия не ограничивает право покупателя на претензии, вытекающие из договора купли-продажи, а также не ограничивает законные права потребителей.

Мы предоставляем гарантию на инструменты **ЗУБР** на следующих условиях:

- 1) Гарантия предоставляется в соответствии с нижеперечисленными условиями путем бесплатного устранения неисправностей инструмента в течение установленного гарантийного срока, которые доказано обусловлены дефектами материала или изготовления.
- 2) Гарантийный срок начинается со дня покупки инструмента первым владельцем.
- 3) Срок и условия гарантии зависят от серии и артикула инструмента, просим Вас внимательно ознакомиться с условиями гарантии на момент покупки.

Базовая гарантия

Гарантийный срок составляет 36 месяцев со дня продажи.

На серию **МАСТЕР (основной цвет корпуса серый)** устанавливается базовая гарантия сроком 3 года, при условии только бытового применения. В случае профессионального использования инструмента серии **МАСТЕР** базовая гарантия устанавливается 1 год с даты продажи.

На серию **ПРОФЕССИОНАЛ (основной цвет корпуса синий)** устанавливается базовая гарантия сроком 3 года. Для серии **ПРОФЕССИОНАЛ** разрешается эксплуатация в профессиональных целях, за исключением сверхвысоких нагрузок или тяжелых внешних условий эксплуатации, превышающих нормы, указанные в «Инструкции по эксплуатации».

Расширенная гарантия

На серию **МАСТЕР** устанавливается расширенная гарантия сроком на 5 лет. Расширенная гарантия предоставляется только при условии бытового применения и регистрации на сайте zubr.ru.

На серию **ПРОФЕССИОНАЛ** устанавливается расширенная гарантия 5 лет при условии регистрации на сайте zubr.ru. Для серии **ПРОФЕССИОНАЛ** разрешается эксплуатация в профессиональных целях, за исключением сверхвысоких нагрузок или тяжелых внешних условий эксплуатации, превышающих нормы, указанные в «Инструкции по эксплуатации».

Расширенная гарантия предоставляется только при условии, если владелец регистрирует инструмент в течение 4 недель с момента покупки на сайте производителя по адресу zubr.ru в разделе «Сервис». Регистрация расширенной гарантии возможна только после подтверждения покупателем согласия на обработку персональных данных, запрашиваемых в процессе регистрации. Сроки гарантии на конкретную модель инструмента можно проверить на сайте производителя по адресу zubr.ru.

4) Гарантия не распространяется на:

- а) Детали, подверженные рабочему и другим видам естественного износа, а также на неисправности инструмента, вызванные этими видами износа. А также на инструмент, имеющий полную выработку ресурса, сильное внешнее или внутреннее загрязнение.
- б) Неисправности инструмента, вызванные несоблюдением Инструкции по эксплуатации или произошедшие вследствие использования инструмента не по назначению, во время использования в условиях окружающей среды, выходящих за пределы указанных в Инструкции по эксплуатации, ненадлежащих производственных условиях, вследствие перегрузок или недостаточного,

ненадлежащего технического обслуживания или ухода. К безусловным признакам перегрузки изделия относятся, помимо прочего: появление цветов побежалости, одновременный выход из строя ротора и статора, деформация или оплавление деталей и узлов изделия, потемнение или обугливание проводов электродвигателя под действием высокой температуры.

- в) При использовании изделия в условиях высокой интенсивности работ и сверхтяжелых нагрузок.
- г) На профилактическое и техническое обслуживание инструмента, например: смазку, промывку.
- д) Неисправности инструмента вследствие использования принадлежностей, сопутствующих и запасных частей, которые не являются оригинальными принадлежностями/частями **ЗУБР**.
- е) На механические повреждения (трещины, сколы и т. д.) и повреждения, вызванные воздействием агрессивных сред, высокой влажности и высоких температур, попаданием инородных предметов в вентиляционные отверстия инструмента, а также повреждения, наступившие вследствие неправильного хранения и коррозии металлических частей.
- ж) Принадлежности, быстроизнашивающиеся части и расходные материалы, вышедшие из строя вследствие нормального износа, такие как: приводные ремни, аккумуляторные блоки, стволы, направляющие ролики, защитные кожухи, цанги, патроны, подошвы, пыльные щетки, пыльные шины, звездочки, шины, угольные щетки, ножи, пилки, абразивы, сверла, буры, леска для триммера и т. п.
- з) Инструмент, в конструкцию которого были внесены изменения или дополнения.
- и) Незначительное отклонение от заявленных свойств инструмента, не влияющее на его ценность и возможность использования по назначению.
- к) На инструмент, вскрывавшийся или ремонтировавшийся в течение гарантийного срока вне авторизованных сервисных центров. Полный актуальный список авторизованных сервисных центров смотрите на сайте zubr.ru.
- 5) Устранение неисправностей, признанных нами как гарантийный случай, осуществляется на выбор компании **ЗУБР** посредством ремонта или замены неисправного инструмента на новый (возможно и на модель следующего поколения). Замененные инструменты и детали переходят в собственность компании.
- 6) Гарантийные претензии принимаются в течение гарантийного срока. Для этого предъявите или отправьте неисправный инструмент в указанный в документации (актуальный список сервисных центров смотрите на сайте zubr.ru) сервисный центр, приложив заполненный гарантийный талон, подтверждающий дату покупки товара и его наименование. Инструмент, переданный дилеру или в сервисный центр в частично или полностью разобранном виде, под действие гарантии не подпадает. Все риски по передаче и пересылке инструмента дилеру или в сервисный центр несет владелец инструмента.
- 7) Другие претензии, кроме упомянутого права на бесплатное устранение недостатков инструмента, под действие нашей гарантии не подпадают.
- 8) После гарантийного ремонта на условиях расширенной гарантии, срок расширенной гарантии инструмента не продлевается и не возобновляется.
- 9) Для всех электроинструментов обязательно регулярное техническое обслуживание. Периодичность ТО равна сроку службы комплекта угольных щеток.
- 10) Срок службы изделия составляет 5 лет.

ВОЗМОЖНЫЕ НЕИСПРАВНОСТИ И МЕТОДЫ ИХ УСТРАНЕНИЯ

Неисправность	Возможная причина	Действия по устранению
Изделие не включается	Нет напряжения в сети	Проверьте напряжение в сети
	Неисправен электромагнит насоса, поврежден кабель	Обратитесь в сервисный центр для ремонта или замены
	Замерзание воды в насосе	Создайте условия для размораживания
Изделие не работает на полную мощность (определяется по напору воды)	Низкое напряжение в сети	Проверьте напряжение в сети
	Большие расход или высота подачи	Уменьшите расход или высоту подачи
	Засорение трубопровода	Очистите трубопровод
	Неплотности в соединениях Повреждение или износ поршня	Уплотните соединения Обратитесь в сервисный центр для замены
Изделие работает, но подачи воды нет	При отключении насоса вода стекла, идет накачка	Установите обратный клапан
	Оголилось заборное отверстие насоса (низкий уровень воды в колодце, емкости)	Опустите насос, отключите его до набора воды
	Пережат подающий канал	Устраните пережатие
	Насос установлен глубоко, слишком высоко точка или много точек разбора воды (не хватает напора)	Измените глубину установки насоса, высоту точки водоразбора, закройте другие краны
	Неплотности в соединениях	Уплотните соединения
Повреждение или износ поршня	Обратитесь в сервисный центр для замены	