

PROJECT LM4655CE. СМЕСИТЕЛЬ ДЛЯ УМЫВАЛЬНИКА (БЕСКОНТАКТНЫЙ) СЕНСОРНЫЙ

Благодарим Вас за выбор продукции LEMARK! Сантехника LEMARK обеспечит Вам удобство и комфорт!

Сантехника LEMARK производится в соответствии со всеми стандартами и техническими условиями, установленными в странах-участницах Евразийского экономического сообщества (Таможенного союза) и странах СНГ.

Перед началом монтажа

1. Убедитесь, что система водоснабжения удовлетворяет следующим параметрам:
 - температура воды находится в интервале от 4 до 75°C;
 - рабочее давление воды составляет от 0,05 до 0,60 МПа (если давление превышает 0,60 МПа, необходимо использовать клапан для понижения давления);
 - рекомендуемое давление воды – 0,3 МПа;
 - разница давления в трубах с горячей и холодной водой – не более 10%.
2. Проведите очистку подводящих труб, чтобы гарантировать отсутствие посторонних частиц в выдаваемом потоке воды.
3. Для монтажа резьбовых соединений, при необходимости дополнительного уплотнения, используйте фум-ленту. После окончания работ проверьте, чтобы все детали были правильно и надёжно закреплены;
4. Во избежание негативного воздействия на функционирование механизма изделия, не устанавливайте отражающие / глянцевые / полированные предметы (например, зеркала) на расстояниях менее 1 метра напротив сенсорного датчика.

Рекомендуемый набор инструментов



Монтаж

Установка изделия должна осуществляться специалистом.

Во избежание выхода из строя электромагнитного клапана (из-за попадания в него ржавчины и прочих мелких посторонних предметов и частиц, содержащихся в водопроводной системе), при монтаже рекомендуется установка фильтров грубой очистки воды. Во избежание выхода из строя смесителя из-за резкого перепада давления (гидроудар) рекомендуется установка регуляторов давления. После завершения монтажа изделия проверьте соединения на герметичность.

Для установки смесителя на рабочей поверхности необходимо наличие сквозного отверстия диаметром 35 мм. Толщина рабочей поверхности (умывальника) не должна превышать 35 мм.

- 1) Присоедините шланги для воды (гибкую подводку) (7) к корпусу смесителя (1), предварительно пропустив их через соединительную трубку (3) и уплотнительное кольцо (2);
- 2) Вкрутите соединительную трубку с резьбой (3) в корпус смесителя (1);
- 3) Вставьте уплотнительное кольцо (2) в основание смесителя (1). С нижней стороны рабочей поверхности установите резиновую шайбу (4), затем металлическую шайбу (5) и надёжно зафиксируйте получившуюся конструкцию фиксирующей гайкой (6);
- 4) Разместите блок питания (8) с нижней стороны рабочей поверхности.
Место установки блока питания (8) выбирайте с учётом длины кабеля питания датчика!
Ориентация блока питания строго по схеме «выход электрических кабелей вниз».
- 5) Установите 4 элемента питания типа AA 1,5В в отсек блока питания (8) для бесперебойной работы, после чего разместите его с нижней стороны рабочей поверхности, закрепив на дюбели (10) и шурупы (9);
- 6) Кабель питания датчика, выходящий из корпуса смесителя (1), подключите к блоку питания (8);
- 7) Гибкую подводку (7) подключите к водопроводным трубам, вставив переходники с обратными клапанами;
- 8) Подключите блок питания (8) к электрической сети напряжением 230 вольт.

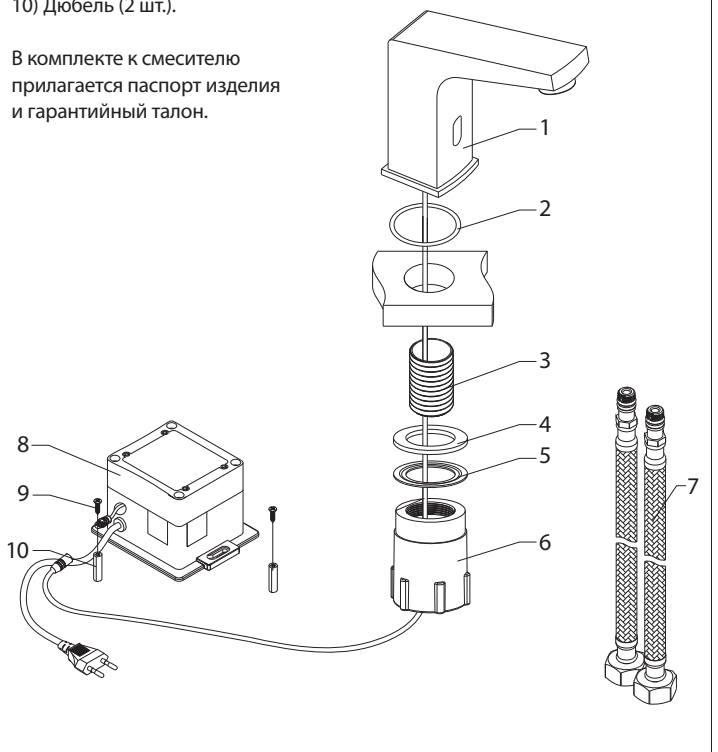
Во избежание некорректной работы электронного блока смесителя, включение подачи воды должно осуществляться только после окончания монтажа смесителя и установки 4 элементов питания типа AA 1,5В (в комплект не входят) либо подключения к электрической сети напряжением 230В. Сразу после установки смесителя необходимо открыть воду и дать ей «протечь» в течение 1 минуты. После завершения указанной процедуры, смеситель можно использовать в рабочем режиме.

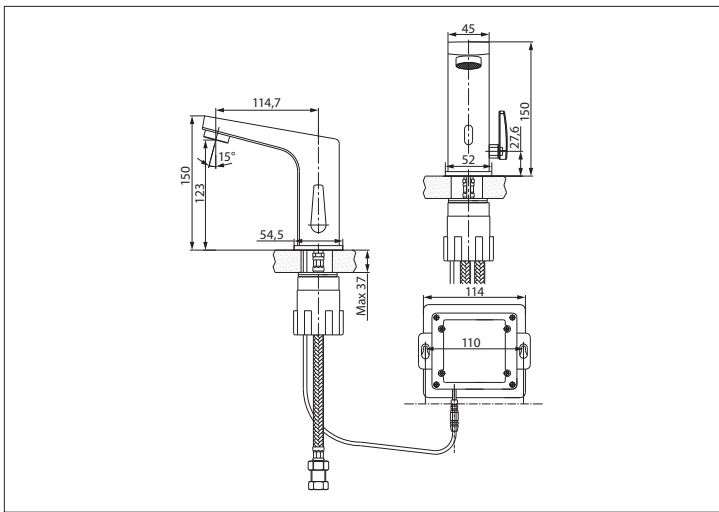


Комплектность

- 1) Корпус смесителя (латунь) с сенсором и аэратором (регулятором расхода воды);
- 2) Уплотнительное кольцо;
- 3) Соединительная трубка с резьбой;
- 4) Резиновая шайба;
- 5) Металлическая шайба;
- 6) Фиксирующая гайка;
- 7) Гибкая подводка для воды 1/2" (гайка сталь, ниппель и штуцер - латунь, шланг EPDM в стальной оплётке) (2 шт.);
- 8) Блок питания;
- 9) Шуруп (2 шт.);
- 10) Дюбель (2 шт.).

В комплекте к смесителю прилагается паспорт изделия и гарантийный талон.





Назначение

Смеситель предназначен для использования в бытовых или общественных помещениях для пуска, смешивания, регулирования температуры и закрытия водного потока на его выходе из системы водоснабжения.

Информация о соответствии

Изделие изготовлено в соответствии с требованиями СП 30.13330-2020, ГОСТ 34771-2021, ГОСТ 19681-2016.

Технические характеристики

Электропитание	От сети с напряжением 230В и/или от 4 элементов питания типа AA 1,5В (в комплект не входят)
Расход энергии	5 Вт в режиме подачи воды
Время работы батареек	до 2-х лет* (при пользовании устройством до 100 раз в день)
Чувствительность сенсора (зона срабатывания)	16 см
Время срабатывания сенсора	< 0,8 с

*рекомендуется установка алкалиновых/щелочных батареек

Бесплатное сервисное обслуживание. Гарантия. Срок службы

Смеситель обеспечивается бесплатным сервисным обслуживанием в течение 10 лет с момента приобретения. Сервисное обслуживание распространяется на основные рабочие детали смесителя: картриджи, кран-буксы, переключатели-диверторы, электромагнитные клапаны. В рамках сервисного обслуживания может быть произведён бесплатный ремонт и/или замена указанных деталей (по усмотрению сервис-центра, в соответствии с условиями, подробно описанными в гарантийном талоне). Бесплатным сервисным обслуживанием вправе воспользоваться только конечные потребители при предъявлении полностью заполненного гарантийного талона, кассового и товарного чеков. На смесители, установленные в местах общественного пользования, бесплатное сервисное обслуживание не распространяется.

Гарантийный срок на сантехнические изделия LEMARK (в определении Закона о защите прав потребителей) при условии использования в бытовых условиях: Смеситель из латуни (корпус, хромированное/гальваническое покрытие, картридж

с керамическими дисками, кран-букса с керамическими прокладками, переключатель-дивертор, аэратор/регулятор расхода воды, рукоятка, излив) – 4 года.

Гарантийный срок на смеситель при установке и использовании в общественных местах или в промышленных условиях – 1 год. Эксплуатация изделия в гостиничных номерах считается использованием в бытовых условиях.

Плановый срок службы смесителя – 30 лет.

Аксессуары (шланги для душа, шланги для вытяжных изливов, душевые лейки, душевые штанги, настенные крепления для леек, резиновые прокладки, гибкие изливы, 2-функциональные аэраторы, лейки гигиенического душа) – 1 год.

Плановый срок службы аксессуаров – 10 лет.

Гибкая подводка – 4 года. Плановый срок службы подводки – 10 лет.

Замена элементов питания

Когда заряда элементов питания недостаточно, начинает мигать световой индикатор. При этом устройство не может осуществлять подачу воды. Замените элементы питания по следующей схеме:

- 1) Откройте верхнюю крышку на блоке управления, предварительно вывинтив винты с помощью «крестовой» отвёртки;
- 2) Извлеките 4 использованных элемента питания и замените их на новые;
- 3) Закройте верхнюю крышку и закрутите винты «крестовой» отвёрткой.

Устройство может перейти в тестовый режим (включит и выключит воду) после установки новых элементов питания.

Не совмещайте старые и новые элементы питания и/или от разных компаний-производителей, и/или разных типов, и/или с различными функциональными возможностями. При неиспользовании устройства в течение длительного периода времени – извлеките элементы питания из корпуса.

Инструкции по уходу

Очистка тела смесителя должна производиться только изделиями из мягких тканей и без использования абразивных чистящих средств, а также средств на основе спирта, аммония, соляной, серной, азотной, фосфорной и иных видов кислот.

Рекомендуется проводить очистку внешней поверхности аэратора (регулятора расхода воды) не реже одного раза в 2 месяца. Осевший кальций и налёт легко очищаются: достаточно с небольшим усилием провести рукой по поверхности аэратора (регулятора расхода). Во избежание выхода из строя душевой лейки, лейки верхнего душа и лейки гигиенического душа из-за засорения фильтров и внешней поверхности распылителя отложениями солей кальция, рекомендуется проводить очистку фильтров и внешней поверхности распылителя леек не реже одного раза в 2 месяца или по мере засорения.

Для очистки от отложений солей кальция рекомендуем использовать средство «Антикальций» от LEMARK®.

Способ эксплуатации

Пуск потока воды производится после попадания препятствия (например: руки) в зону срабатывания сенсорного датчика, остановка – в автоматическом режиме после того, как препятствие покинет зону срабатывания сенсорного датчика. Температура водной струи настраивается в блоке смешивания. Интенсивность потока зависит от параметров давления в водопроводной системе.

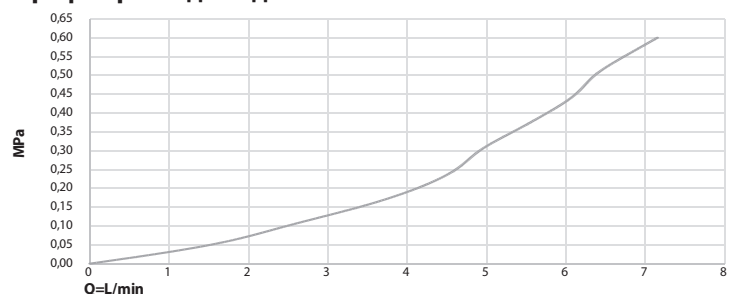
Смеситель автоматически прекращает подачу воды спустя 90 секунд. Если вам необходимо возобновить пользование смесителем, уберите руки из зоны срабатывания датчика на 2 секунды и снова активируйте поток воды движением рук в зоне срабатывания датчика.

Аэратор (регулятор расхода воды) позволяет смесителю «выдавать» ровную водную струю без разбрызгивания.

Поиск и устранение неисправностей

Проблема	Возможные причины	Способ устранения
Невозможность отключения воды	Загрязнение сенсорного датчика	Очистите сенсорный датчик
	Избыточное давление воды (более 0,60 МПа)	Понижьте давление (например, установив клапан для понижения давления)
	Разрядка элементов питания	Замените элементы питания
Невозможность открытия воды	Отсутствие напряжения	Проверьте наличие напряжения в питающей сети
	Загрязнение сенсорного датчика	Очистите сенсорный датчик
	Препграда/помеха перед сенсорным датчиком	Устраните помеху
	Разрядка элементов питания	Замените элементы питания
Слабый напор воды	Отсутствие напряжения	Проверьте наличие напряжения в питающей сети
	Низкое давление воды	Убедитесь в соответствии давления воды требованиям функционирования изделия
	Загрязнение фильтра грубой очистки	Прочистите фильтр

График расхода воды



Информация о производителе

Произведено в КНР под контролем и в соответствии со стандартом качества Lemark Bathroom Equipment s.r.o., 130 00, Malešická 2855/2b, Žižkov, Prague 3, Prague, Чешская Республика.

Произведено по заказу ООО «Русская Арматура» (125362, г. Москва, ул. Вишнёвая, д. 9, корп. 1, этаж 2, офис 205).

LEMARК® – официально зарегистрированный товарный знак ООО «Русская Арматура».