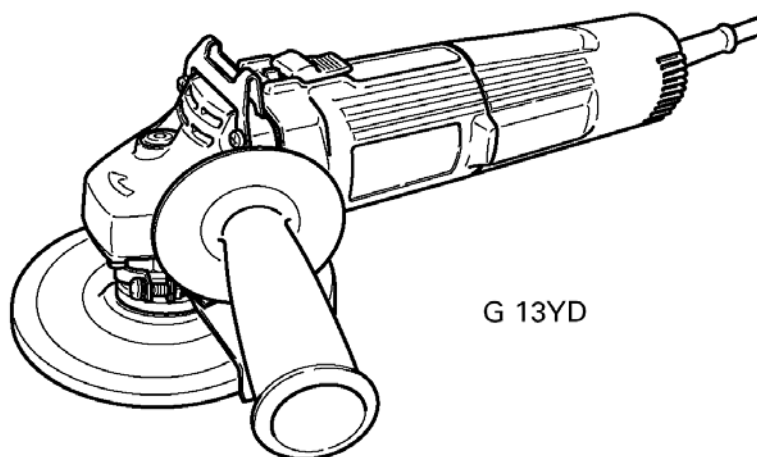


HITACHI

Угловая шлифовальная машина

G13YD, G13V

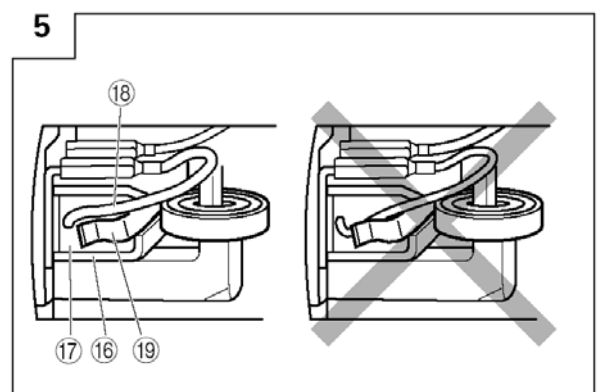
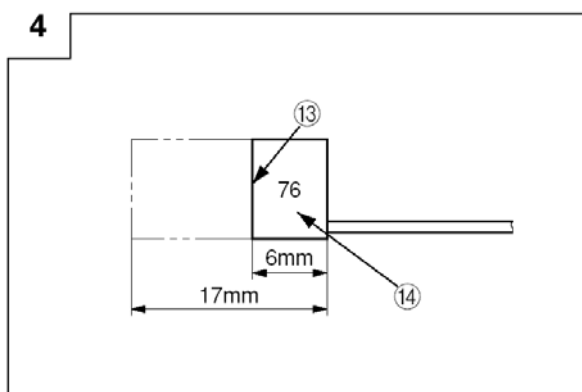
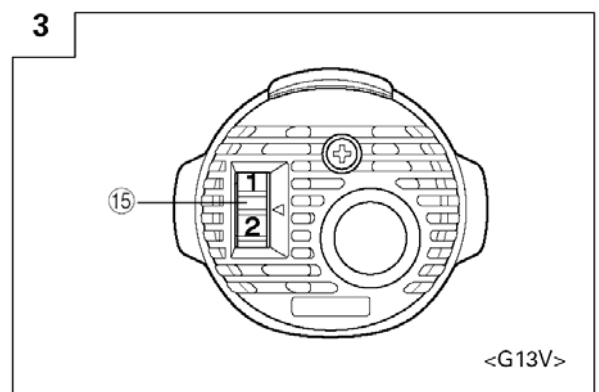
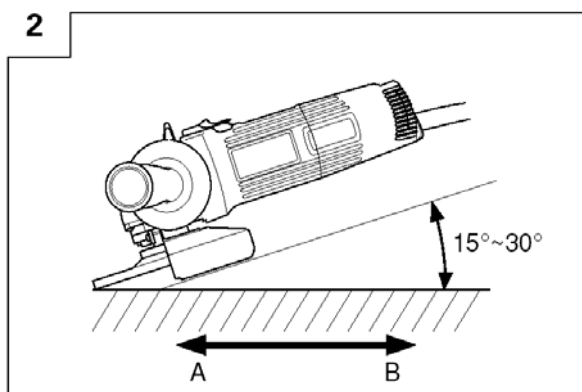
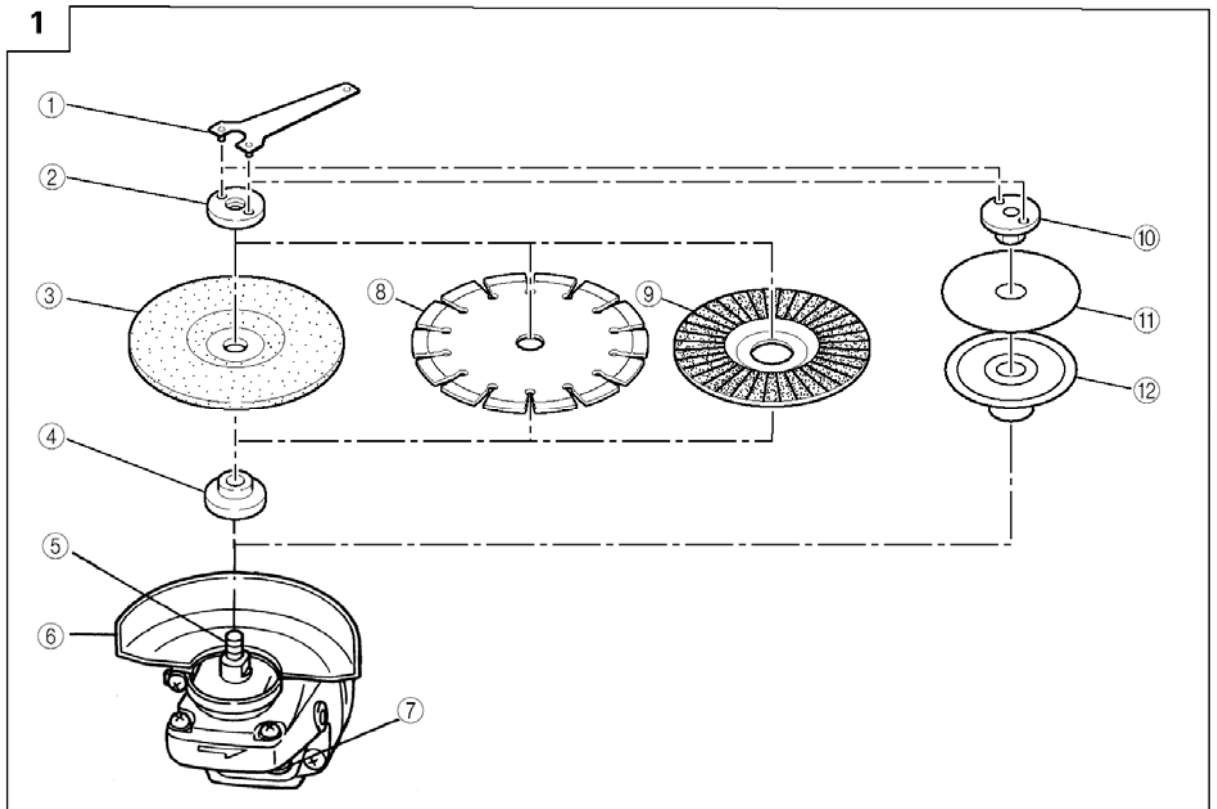


Внимательно прочтите данную инструкцию по эксплуатации прежде чем
пользоваться инструментом



Инструкция по эксплуатации

HITACHI Power Tools NL B.V.
Представительство в Москве
Тел.: (095) 775-2182
Факс: (095) 775-2183
E-mail: marketing@hitachi-pt.ru



1. Ключ
2. Колесико
3. Шлифовальный диск с углубленной серединой
4. Сальник
5. Защитный кожух
6. Шпиндель
7. Кнопка пуска

8. Алмазный диск
9. Диск с чашкой
10. Фиксирующая гайка
11. Плоский диск для шлифования
12. Резиновая основа
13. Граница износа
14. Не угольной щетки

15. Регулятор оборотов
16. Держатель для щетки
17. Угольная щетка
18. Соединительный провод
19. Пружина

ОБЩИЕ ПРАВИЛА ПО ТЕХНИКЕ БЕЗОПАСНОСТИ

Предупреждение. Перед использованием электроинструментов должны быть предприняты все необходимые меры предосторожности для того, чтобы уменьшить степень риска возгорания, удара электрическим током и снизить вероятность повреждения корпуса инструмента. Эти меры предосторожности включают в себя нижеперечисленные пункты.

Внимательно прочтите все указания, прежде чем Вы попытаетесь использовать инструмент, и сохраните их. Для безопасного использования:

1. Поддерживайте чистоту и порядок на рабочем месте. Любая помеха на рабочем месте или на рабочем столе может стать причиной травмы.
2. Принимайте во внимание окружающую рабочую обстановку. Не работайте с электроинструментом под дождем. Не используйте электроинструмент в помещениях с повышенной влажностью. Поддерживайте хорошее освещение на рабочем месте. Не работайте инструментом при наличии рядом легковоспламеняющихся жидкостей или газов.
3. Остерегайтесь удара электрическим током. Не касайтесь заземленных поверхностей. Например, трубопроводов, радиаторов, кухонных плит, корпусов холодильников.
4. Во время работы с инструментом не разрешайте детям находиться поблизости. Не позволяйте посторонним дотрагиваться до инструмента или удлинителя. Посторонние лица не должны находиться на рабочей площадке.
5. Закончив работу, сдавайте инструмент на хранение. Место для хранения инструмента должно быть сухим, высоко расположенным или запирается на замок. Дети не должны иметь возможности самостоятельно добраться до инструмента.
6. Не вмешивайтесь в работу машины, прикладывая излишнюю силу. Работа выполняется лучше и безопасней, если инструмент эксплуатируется с штатной скоростью.
7. Правильно выбирайте инструмент для каждой конкретной работы. Не пытайтесь сделать маломощным инструментом работу, которая предназначена для высокомоощного инструмента. Не используйте инструмент в целях, для которых он не предназначен. Например, не пользуйтесь циркулярной пилой для обрезания веток деревьев или резки бревен.
8. Обратите внимание на выбор рабочей одежды. Не надевайте просторную одежду или драгоценности, т.к. они могут быть захвачены движущимися частями инструмента. На время работы вне помещений рекомендуется надевать резиновые перчатки и ботинки с нескользкой подошвой. Уложите длинные волосы под головным убором.
9. Пользуйтесь защитными очками. Одевайте маску для лица или маску против пыли, если при резке материала выделяется пыль.
10. Используйте оборудование для отвода пыли и грязи. Убедитесь, что Вы используете правильные устройства для присоединения подобного оборудования.
11. Не допускайте порчи электрошнура. Никогда не переносите инструмент, держа его за шнур. Не дергайте за шнур с целью вынуть вилку из розетки. Оберегайте шнур от воздействия нагрева, смазочных материалов и предметов с острыми краями.
12. Перед началом работы закрепите обрабатываемую деталь в тисках. Это безопасней, чем держать заготовку в руке, а также освобождает обе руки для работы с инструментом.
13. Будьте начеку. Постоянно имейте хорошую точку опоры и не теряйте равновесия.
14. Внимательно относитесь к техническому обслуживанию инструмента и его ремонту. Для достижения лучших рабочих характеристик и обеспечения большей безопасности при работе осторожно обращайтесь с инструментом и содержите

его в чистоте. При смазке и замене аксессуаров следуйте указаниям в соответствующих инструкциях. Периодически осматривайте электрошнур инструмента и в случае его повреждения отремонтируйте его в уполномоченном сервисном центре. Периодически осматривайте удлинители и в случае повреждения производите их замену. Рукоятки инструмента должны быть сухими и чистыми, не пачкайте их смазочными материалами.

15. Выньте вилку электрошнура из розетки, если инструмент не используется, перед началом техобслуживания, а также перед заменой аксессуаров (ножей, сверл, фрез).

16. Выньте все регулировочные и гаечные ключи. Возьмите себе за правило, перед тем как включить инструмент, проверять все ли ключи вынуты из него.

17. Избегайте неожиданного запуска двигателя. Не переносите подключенный к электросети инструмент, держа палец на переключателе. Перед тем как вставить штепсель в розетку убедитесь, что переключатель находится в положении "Выкл."

18. Работая вне помещения, пользуйтесь удлинителями. В этом случае используйте только те удлинители, что предназначены для работы на улице. Они имеют соответствующую маркировку.

19. Будьте бдительны. Следите за тем, что вы делаете. Придерживайтесь здравого смысла. Если вы устали, не работайте с инструментом.

20. Проверять поврежденные детали. Прежде чем продолжить эксплуатацию инструмента, следует тщательно проверить защитный кожух или иные детали, которые имеют повреждения с целью установить, что они в рабочем состоянии и выполняют предназначенную им функцию. Проверьте юстировку и скрепление движущихся деталей, исправность деталей, правильность сборки и любые другие параметры что могут повлиять на их работу. Защитный кожух или другую деталь, которые повреждены, необходимо как следует отремонтировать или заменить в уполномоченном сервисном центре, если иное не указано в инструкции по эксплуатации. Неисправные переключатели замените в уполномоченном сервисном центре. Не работайте с инструментом с неисправным переключателем "Вкл.\ Выкл."

21. Внимание. С целью избежания травмы используйте только те аксессуары или устройства, что указаны в этих инструкциях по эксплуатации или в каталоге фирмы HITACHI.

22. Ремонт должен осуществляться только в уполномоченном сервисном центре с использованием только оригинальных запасных частей HITACHI. В противном случае возможно нанесение серьезного вреда здоровью пользователя.

ТЕХНИКА БЕЗОПАСНОСТИ ПРИ ЭКСПЛУАТАЦИИ УГЛОВОЙ ШЛИФОВАЛЬНОЙ МАШИНЫ

1. Используйте этот инструмент только с защитным кожухом.
2. Используйте шлифовальный диск только с углубленной серединой и с допустимой скоростью 80 м/с или более.
3. До начала работ всегда проверяйте шлифовальный диск. Шлифовальный диск должен быть правильной конструкции, без трещин и дефектов на поверхности. Убедитесь, что шлифовальный диск правильно установлен и гайка диска надежно затянута.
4. Всегда крепко держите руку на корпусе и боковую рукоятку, иначе возникающее противодействие приводит к неточному и опасному процессу работы.
5. Будьте внимательны: после выключения инструмента, шлифовальный диск продолжает вращаться еще какое-то время.

ТЕХНИЧЕСКИЕ ХАРАКТЕРИСТИКИ

	G13YD	G13V
Напряжение	220В~	
Потребляемая мощность	1110 Вт	
Шлифовальный диск	125x22 мм	
Число оборотов холостого хода	10000 об/мин	2800-10000 об/мин
Вес (без шнура и боковой рукоятки)	1,7 кг	

СТАНДАРТНЫЕ АКСЕССУАРЫ

1. Ключ 1
2. Боковая рукоятка 1
3. Шлифовальный диск с углубленной серединой 1

Набор стандартных аксессуаров может быть без предупреждения изменён.

Электронный контроль:

Шлифовальная машина имеет электронный контроль скорости, который обеспечивает:

- высокую скорость в любое время в пределах допустимой нагрузки
- защиту от перегрузки в случае превышения допустимой нормы нагрузки. В таких случаях машина автоматически блокируется, а когда давление на нее понижается, она снова начинает работать
- мягкий старт
- различные режимы скорости (только G13V)

ОБЛАСТЬ ПРИМЕНЕНИЯ

- Удаление литников и окончательная обработка литых деталей, а также деталей из различных материалов: стали, бронзы, алюминия.
- Шлифовка сварных узлов или деталей, полученных с помощью газовой резки.
- Шлифовка синтетических материалов, шифера, кирпича, мрамора и т.д.

ПОДГОТОВКА К ЭКСПЛУАТАЦИИ

1. Источник электропитания.

Проследите за тем, чтобы используемый источник электропитания соответствовал требованиям к источнику электропитания, указанным на типовой табличке изделия.

2. Переключатель "Вкл./ Выкл."

Убедитесь в том, что переключатель находится в положении "Выкл.". Если вы вставляете штепсель в розетку, а переключатель находится в положении "Вкл.", инструмент немедленно заработает, что может стать причиной серьёзной травмы.

3. Удлинитель.

Когда рабочая площадка удалена от источника электропитания, пользуйтесь удлинителем. Удлинитель должен иметь требуемую площадь поперечного сечения и обеспечивать работу инструмента заданной мощности. Разматывайте удлинитель только на реально необходимую для данного конкретного применения длину.

4. Установка защитного кожуха (рис. 2)

Защитный кожух является предохранительным устройством, который должен препятствовать повреждениям, в случае, если шлифовальный диск сломаётся во время работы. Перед тем как начать работу, обратите внимание на то, чтобы кожух был правильно установлен и закреплён. Защитный кожух можно двигать благодаря небольшим отверстиям для стопорного болта и устанавливать под любым желаемым углом для достижения максимальной производительности. После установки защитного кожуха обязательно убедитесь, что стопорный болт надёжно затянут.

5. Убедитесь в том, что вы собираетесь использовать корректный тип шлифовального диска, что он не имеет трещин, а его поверхность не содержит дефектов. Обеспечьте правильность монтажа шлифовального диска, надёжно затяните гайку. Изучите главу "Установка и снятие шлифовального диска".

Следите за тем, чтобы использовались прокладки, в случаях если они поставляются с инструментом и нужны для работы.

Не используйте каких-либо дополнительных адаптеров и втулок для кругов со слишком большим по размеру внутренним диаметром.

Если вы используете инструмент с резьбой на шлифовальном диске, обратите внимание на то, что резьба должна быть достаточно длинной, чтобы подходить к длине шпинделя.

Не используйте для шлифовки диски, предназначенные для резки.

6. Проведение пробного пуска.

Перед началом шлифования следует убедиться в правильности сборки изделия, а также в том, что шлифовальный круг не имеет явных дефектов. Для этого в безопасном месте включите инструмент и дайте ему поработать без нагрузки в безопасном положении примерно 30 секунд. Если вы заметите сильную вибрацию или другие дефекты немедленно выключите машину.

В этом случае инструмент необходимо проверить и выяснить причину неполадки.

7. Механизм фиксации шпинделя (рис. 1)

Перед тем как включить инструмент убедитесь, что механизм фиксации шпинделя выключен, нажав на кнопку два, три раза.

8. Установка рукоятки.

Рукоятка крепится к крышке корпуса.

9. Выбор количества оборотов (только для G13V).

Модель G13V снабжена специальным электронным приводом, который позволяет выбрать наиболее удобную для данного вида работы скорость машины (число оборотов).

Если вы установите регулятор оборотов на отметке «6», число оборотов возрастет, если переверните колесико до отметки «1», количество оборотов уменьшится.

Перед работой выберите нужный вам режим, используя следующую информацию:

Цифра	Применение	Инструмент
1	Полировка, конечная обработка	Круг с чашкой Плоский диск для шлифовки
2	Удаление краски	
3	Удаление ржавчины	
4	Удаление заусенцев	
5	Шлифование	Круг с углубленной серединой
6	Грубая шлифовка и резка	Круг с углубленной серединой Алмазный круг

ЭКСПЛУАТАЦИЯ УГЛОВОЙ ШЛИФОВАЛЬНОЙ МАШИНЫ

1. Давление

Для того, чтобы увеличить срок службы инструмента, и для первоклассного качества работы нельзя слишком сильно надавливать на машинку. В

большинстве случаев для эффективного шлифования достаточно веса самой машинки. Слишком сильное давление приведет к снижению числа оборотов, к неудовлетворительному виду поверхности и к перегрузке, которая может привести к снижению срока службы инструмента.

Внимание (только для G13V):

Когда вы используете инструмент в любом скоростном режиме, кроме режима «6», (когда машина работает на максимальной скорости) из-за пониженного количества оборотов двигатель недостаточно охлаждается. Это может привести к его сгоранию или повреждению прежде, чем начнет функционировать защитный механизм.

Следите за тем, чтобы во время работы инструмента в любом режиме, за исключением скоростного режима «6», он лишь слегка соприкасался с поверхностью обрабатываемого материала.

2. Угол шлифования

Не устанавливайте всю поверхность шлифовального диска на материал, подлежащий обработке. Машинка должна быть установлена под углом 15°-30°, как показано на рис.2, так, чтобы внешний край шлифовального диска касался обрабатываемой детали под оптимальным углом.

3. Чтобы новый шлифовальный диск не врезался в обрабатываемую деталь, необходимо производить шлифование так, чтобы пользователь вел машинку по поверхности по направлению к себе (рис.2 направление В). Когда передний край шлифовального диска уже сработан, можно проводить операцию в обоих направлениях (рис.2 направление А).

4. Меры предосторожности непосредственно после окончания работы

После выключения инструмента не кладите его, если шлифовальный диск еще вращается. Это необходимо для предотвращения несчастного случая и для того, чтобы в инструмент не попали пыль и опилки.

ВНИМАНИЕ: Если машина не используется, штекер должен быть выдернут из розетки.

УСТАНОВКА И СНЯТИЕ ШЛИФОВАЛЬНОГО ДИСКА.

Предупреждение. Чтобы предотвратить несчастный случай, всегда устанавливайте выключатель на (ВЫКЛ.) и вынимайте штекер из розетки.

1. Установка шлифовального диска (рис 1).

Диск с углубленной серединой.

(1) Поверните инструмент так, чтобы сторона шпинделя находилась сверху.

(2) Установите подкладную шайбу на шпиндель.

(3) Установите выступ шлифовального диска на подкладную шайбу.

(4) Сверху на шпиндель установите гайку для шлифовального диска и закрутите ее.

(5) Надавите на кнопку так, как показано на рис.1, чтобы предотвратить вращение шпинделя. Затем зарепите диск, затянув ключом гайку для шлифовального диска.

2. Снятие шлифовального диска.

Снятие шлифовального диска происходит в обратном порядке.

ВНИМАНИЕ: Проверьте, чтобы шлифовальный диск был надежно закреплен. Обязательно проверьте, свободно ли нажимается кнопка, для чего два-три раза нажмите на нее перед включением инструмента.

ТЕХНИЧЕСКОЕ ОБСЛУЖИВАНИЕ И ПРОВЕРКА

1. Проверка шлифовального диска

Следите за тем, чтобы поверхность шлифовального диска была без трещин и дефектов.

2. Проверка установленных винтов.

Регулярно проверяйте все установленные на инструменте винты, следите за тем, чтобы они были

как следует затянуты. Немедленно затяните винт, который окажется ослабленным. Невыполнение этого правила грозит серьезной опасностью.

3. Проверка угольных щеток (рис. 4).

В моторе используются угольные щетки, которые с течением времени изнашиваются. Так как использование изношенных щеток может привести к повреждению мотора, нужно сразу заменить их на новые с соответствующим номером, который указан на рис. 4, если они частично или полностью износились. Содержите угольные щетки в чистоте и удостоверьтесь, что они свободно двигаются в держателе.

4. Замена угольных щеток (рис. 5)

• Демонтаж

(1) Отвинтите крепежный болт D4 на крышке корпуса и удалите крышку.

(2) С помощью прилагающегося шестигранного ключа или отвертки подтяните вверх край пружины, которая давит на угольные щетки. Край пружины оттяните к внешней стороне держателя угольных щеток.

(3) Отстраните край соединительного провода на угольной щетке от соединительной части держателя для щеток и выньте щетки из держателя.

• Сборка

(1) Конец соединительного провода угольных щеток воткните в соединительную часть держателя для угольных щеток.

(2) Вставьте угольные щетки в держатель.

(3) Край пружины снова заверните с помощью прилагающегося ключа или отвертки к верхней части угольных щеток.

(4) Вновь установите крышку корпуса, после чего снова закрутите крепежные болты D4 на крышке.

6. Порядок записей по техобслуживанию

A: пункт №

B: код №

C: количество применений

D: замечания

ВНИМАНИЕ

Ремонт, модификация и проверка электроинструментов HITACHI должна проводиться только в авторизованных сервисных центрах HITACHI. Данный список принесите в мастерскую вместе с инструментом для проведения ремонта или технического обслуживания.

При использовании или техобслуживании инструмента всегда следите за выполнением всех правил и норм безопасности.

ЗАМЕЧАНИЕ

Фирма HITACHI непрерывно работает над усовершенствованием своих изделий, поэтому мы сохраняем за собой право на внесение изменений в технические характеристики, упомянутые в данной инструкции по эксплуатации, без предупреждения об этом.

ПРИМЕЧАНИЕ

На основании постоянных программ исследования и развития, HITACHI оставляют за собой право на изменение указанных здесь технических данных без предварительного уведомления.

ИНФОРМАЦИЯ, КАСАЮЩАЯСЯ СОЗДАВАЕМОГО ШУМА И ВИБРАЦИИ

Шум, производимый электроинструментом, измерен в соответствии с EN50144.

При нормальной нагрузке звуковое давление 88 Дб (А)
Нормальный уровень акустической мощности 101 Дб (А)

Типичное значение вибрации: 5.0 м/с

