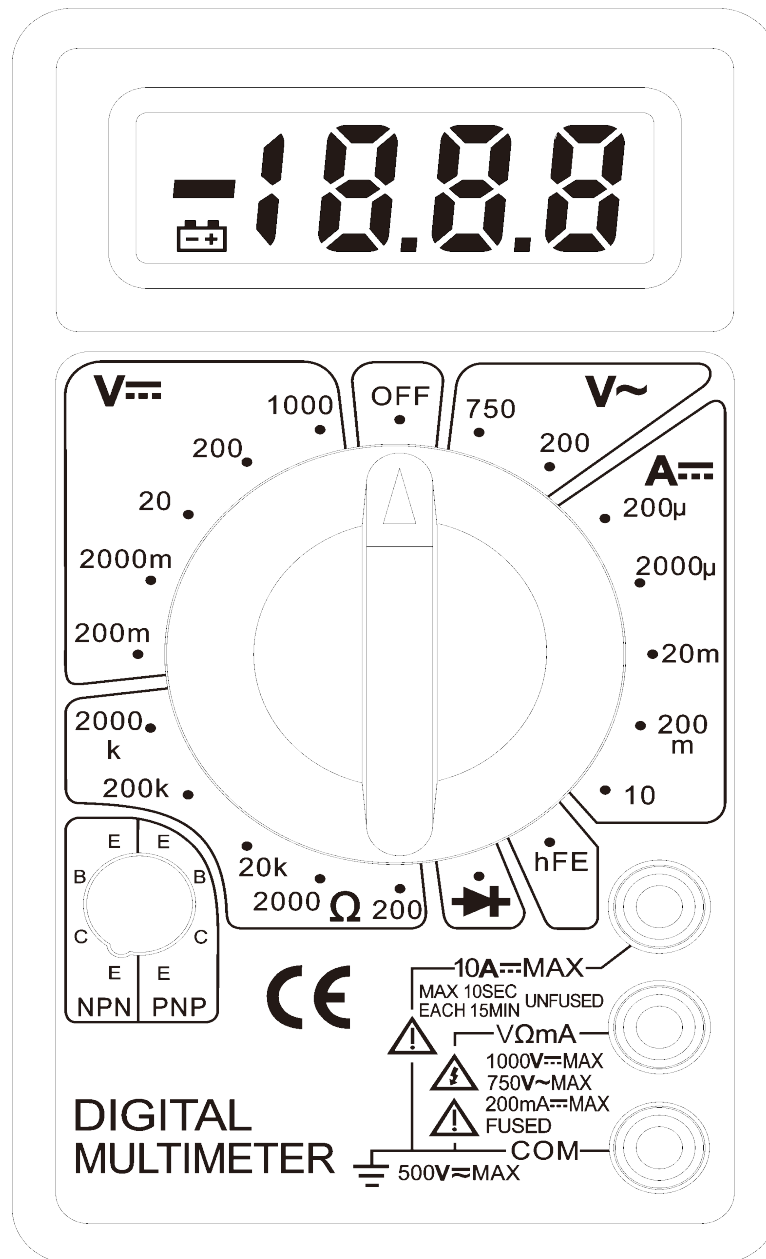




# DEKO®

## Мультиметр цифровой DEKO DT830B



## ИНСТРУКЦИЯ

При работе прибором следует обратить особое внимание на правила безопасности, так как неправильное использование прибора может привести к поражению электрическим током, а также к поломке самого прибора.

### **Подготовка к работе**

При работе с прибором учитывайте правила техники безопасности, касающиеся:

- Общей защиты от поражения электрическим током;
- Предупреждения ненадлежащей эксплуатации прибора.

После приобретения прибора убедитесь в том, что у него отсутствуют повреждения, которые могли возникнуть в процессе транспортировки.

Если прибор хранился или транспортировался в ненадлежащих условиях, перед его использованием проверьте наличие возможных повреждений.

Мультиметр должен быть в исправном состоянии. Перед началом работы проверьте надежность и целостность изоляции, убедитесь в том, что изоляция металлических проводов не нарушена.

### **Работа прибором**

Всегда проверяйте правильность установленного режима и диапазона измерений.

Запрещается превышать максимально допустимые значения.

Запрещено касаться металлических контактов на концах измерительных проводов при подключении прибора к измеряемой электрической цепи.

Если измеряемое напряжение более 60В постоянного тока (DC) или 30В переменного тока (AC) RMS, держите пальцы за защитными упорами на щупах.

Запрещено продолжать измерение напряжения если его значение превышает 600В DC или 600В AC.

Перед изменением положения переключателя функций убедитесь в том, что измерительные провода отключены от измеряемой цепи.

Запрещено измерять сопротивление, емкость, проводить проверку диодов и поиск фазы если линия под напряжением.

При работе с током, сопротивлением, конденсаторами, диодами и разъединителями сетей следует избегать подключения прибора к источнику напряжения.

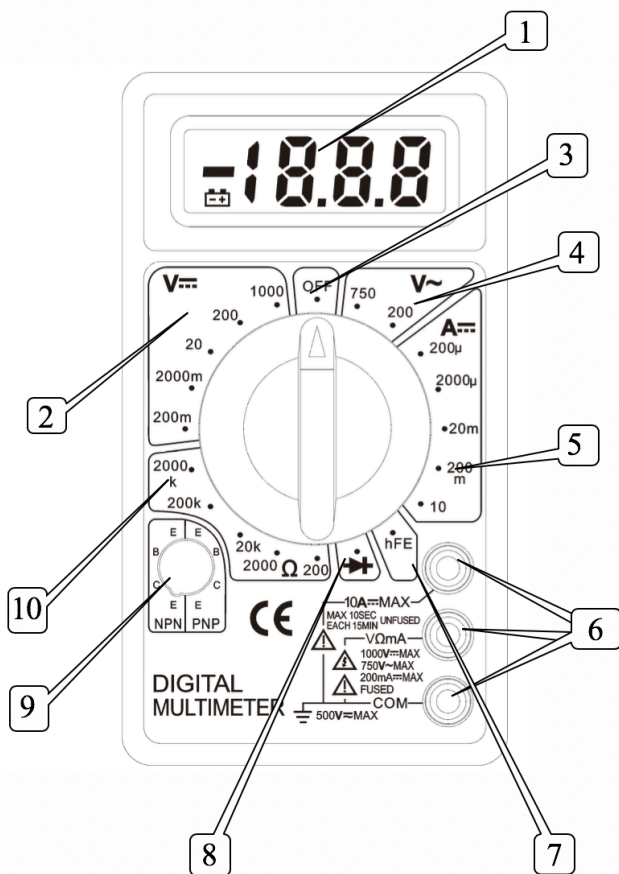
Запрещено измерять емкость если конденсатор полностью не разряжен.

Запрещается работать мультиметром в окружающих средах с присутствием взрывоопасных газов, паров или пыли.

Запрещено использовать прибор если он работает ненадлежащим образом. Не используйте мультиметр при отсутствии любых или других частей корпуса.

Не рекомендуется работать мультиметром в условиях его нахождения под прямыми солнечными лучами, в зоне высоких температур и высокой влажности.

### Обзор инструмента



1. Дисплей
2. Измерение постоянного напряжения
3. Выключение прибора
4. Измерение переменного напряжения
5. Измерение постоянного тока
6. Выходные гнезда
7. Проверка транзисторов
8. Прозвонка
9. Гнездо для проверки транзисторов
10. Измерение сопротивления

### Характеристики

Метод индикации	ЖК дисплей
Метод измерений	АЦП двойного интегрирования
Индикация перегрузки	"1" в старшем разряде
Макс. синфазное напряжение	500В пост/перем. эфф
Скорость измерений	2-3 измерения в сек
Рабочая температура	0°C +40°C
Температура хранения	-10°C +50°C
Индикация разряда батареи	Символ на дисплее

### ПОСТОЯННОЕ НАПРЯЖЕНИЕ

Диапазон	Разрешение	Погрешность
200 мВ	0,1 мВ	±0.5%
2000 мВ	1 мВ	±0.8%
20 В	10 мВ	
200 В	0,1 В	
1000 В	1 В	±1%

Входное сопротивление 10 МОм.

Защита от перегрузки 220 В на пределе 200 мВ, 1000 В постоянного или 750В пикового переменного тока на остальных пределах.

### ПЕРЕМЕННОЕ НАПРЯЖЕНИЕ

Диапазон	Разрешение	Погрешность
200 В	0,1 В	±2 %
750 В	1 В	

Входное сопротивление: 10 МОм во всём диапазоне.

Частота: 45 Гц-450Гц на других диапазонах.

Защита от перегрузки: 1000В DC или 750В AC во всём диапазоне.

Калибровка: Среднее (синусоиды).

### ПОСТОЯННЫЙ ТОК

Диапазон	Разрешение	Погрешность
2000 мкА	1 мкА	±1.8%
20 мА	10 мкА	
200 мА	100 мкА	±2%
10А	1 мА	±2%

Защита от перегрузки: 500 мА 250В предохранитель (10А).

Измерения напряжения: 200мВ

### ПРОЗВОНКА ЦЕПИ

	Включится сигнал, если сопротивление менее $30 \pm 20\text{Ом}$
---	---

ЗАЩИТА ОТ ПЕРЕГРУЗКИ: максимум 15 секунд 220 В.

## СОПРОТИВЛЕНИЕ

Диапазон	Разрешение	Погрешность
200 Ом	0,1 Ом	±1%
2 кОм	1 Ом	±1%
20 кОм	10 Ом	
200 кОм	100 Ом	
2 МОм	1 кОм	

Напряжение разомкнутой цепи: 3 В.

ЗАЩИТА ОТ ПЕРЕГРУЗКИ: максимум 15 секунд  
220 В.

## Эксплуатация

Измерение постоянного и переменного напряжения

1. Подключите красный измерительный щуп к разъему «VΩmA», черный - к разъему «COM».
2. Установите переключатель в нужное положение, если измеряемое напряжение заранее не известно, установите переключатель в самый высокий диапазон и уменьшайте его до получения удовлетворительных показаний.
3. Подсоедините измерительные провода к измеряемому устройству или цепи.
4. На дисплее отобразится значение напряжения, а также полярность напряжения.

Измерение переменного тока

1. Подсоедините красный щуп к «VΩmA» черный щуп к «COM».
2. Установите переключатель диапазона в желаемое положение DCA.
3. Подготовьте цепь к измерению и подключите щупы к источнику.
4. Считайте текущее значение на цифровом дисплее.
5. Функция «10A» предназначена только для периодического использования. Максимальная продолжительность контакта теста в цепи составляет 15 секунд, с минимальным временем перерыва между тестами в 15 секунд.

Измерение сопротивления

1. Подключите красный щуп к «VΩmA», черный к «COM».
2. Установите переключатель в нужное положение сопротивления.
3. Если измеряемое сопротивление подключено к питанию, отключите питание и разрядите все конденсаторы перед измерением.
4. Подсоедините измерительные щупы к измеряемой цепи.
5. Считайте значение сопротивления на цифровом дисплее.

#### Измерение диода

1. Подключите красный щуп к «VΩmA», черный к «COM».
2. Установите переключатель в нужное положение.
3. Подключите красный измерительный щуп к аноду измеряемого диода, а черный к катоду.
4. Напряжение отображается в мВ. Если диод обратного типа, то будет показана цифра «1».

#### Измерение транзисторов

1. Установите переключатель в положение hFE.
2. Определите, является ли транзистор PNP или NPN, найдите эмиттер, коллектора. Вставьте жилы транзистора в соответствующие отверстия адаптера.
3. Прибор отобразит приблизительное значение hFE.

#### **ГАРАНТИЙНОЕ ОБСЛУЖИВАНИЕ**

Гарантийный срок эксплуатации: 12 календарных месяцев начиная с момента продажи.

Гарантийные обязательства отражены в Гарантийном талоне, который является неотъемлемой частью изделия.

**ВНИМАНИЕ! Не заполненный гарантийный талон – НЕДЕЙСТВИТЕЛЕН!**

Перечень сервисных центров Вы можете посмотреть на сайте:

<https://z3k.ru/service/>

Перейти по ссылке можно отсканировав QR код:





# ДЕКО®

## ГАРАНТИЙНЫЙ ТАЛОН

www.zitrek.ru

№ \_\_\_\_\_

Наименование изделия и модель \_\_\_\_\_

Серийный номер \_\_\_\_\_

Дата продажи \_\_\_\_\_ Подпись продавца \_\_\_\_\_

м.п.

Гарант. ООО «Строймашсервис-Техно»

е-mail сервисного центра

9562465@mail.ru

Тел. +7 (495) 956-24-65

Штамп торговой

организации

### ВНИМАНИЕ! Не заполненный гарантийный талон – НЕДЕЙСТВИТЕЛЕН!

#### 1. УСЛОВИЯ ГАРАНТИИ:

**1.1** Гарантийные обязательства распространяются только на неисправности, выявленные в течение гарантийного срока и обусловленные производственными факторами.

**1.2** Гарантийные обязательства имеют силу при наличии заполненного гарантийного талона. Гарантийный срок исчисляется от даты продажи техники, которая фиксируется в гарантийном талоне.

**1.3** Гарантия покрывает стоимость замены дефектных частей, восстановление таких частей или получение эквивалентных частей, при условии правильной эксплуатации в соответствии с Руководством по эксплуатации. Дефектной частью (изделием) считается часть (изделие), в которой обнаружен заводской брак, существовавший на момент поставки (продажи) и выявленный в процессе эксплуатации.

**1.4** Гарантийные обязательства не покрывают ущерб, нанесенный другому оборудованию, работающему в сопряжении с данным изделием.

**1.5** Гарантия не покрывает запасные части или изделия, поврежденные во время транспортировки, установки или самостоятельного ремонта в процессе неправильного использования, перегрузки, недостаточной смазки, в результате невыполнения требований или ошибочной трактовки Руководства (инструкции) по эксплуатации, которые могли стать причиной или увеличили повреждение, если была изменена настройка, если изделие использовалось в целях для которого оно не предназначено.

**1.6** Гарантийные обязательства не покрывают ущерб вызванный действием непреодолимой силы (несчастный случай, пожар, наводнение, удар молнии и т.п.).

**1.7** С момента отгрузки товара со склада продавца и перехода прав собственности от продавца к покупателю, все риски связанные с транспортировкой и перемещением отгруженных товаров в гарантийные обязательства не входят.

**1.8** Покупатель доставляет изделие в ремонт самостоятельно и за свой счет, изделие должно быть в чистом виде.

#### 2. ГАРАНТИЯ НЕ РАСПРОСТРАНЯЕТСЯ:

**2.1** Гарантийные обязательства не распространяются на: принадлежности, расходные материалы, и запасные части, вышедшие из строя вследствие нормального износа в процессе эксплуатации оборудования, такие как: приводные ремни; резиновые амортизаторы и вибрационные узлы крепления; стартер ручной, муфта центробежная, транспортные колеса; топливные, масляные и воздушные фильтры; свечи зажигания, трос газа; затирочные лезвия и диски, гибкие валы, диски для резки швов, чашки шлифовальные, зубчатые резаки; на масла и ГСМ, а так же неисправности, возникшие в результате несвоевременного устранения других ранее обнаруженных неисправностей.

**2.2** Владелец лишается права проведения бесплатного ремонта и дальнейшего гарантийного обслуживания данного изделия при наличии механических повреждений или несанкционированного ремонта, нарушении правил эксплуатации, несвоевременного проведения работ по техническому обслуживанию узлов и механизмов изделия, повреждений, возникших в результате продолжения эксплуатации оборудования при обнаружении недостатка масла и ГСМ.

**2.3** Для техники имеющей в своем составе двигатель внутреннего сгорания, гарантийные обязательства не действуют в следующих случаях:

- отложений на клапанах, загрязнения элементов топливной системы, обнаружения следов применения некачественного или несоответствующего топлива, масла и смазок, указанных в Руководстве по эксплуатации.

- наличия задиров, трещин в трущихся парах двигателя и любых поломок, вызванных перегревов двигателя, неисправности, повлекшие механические деформации по вине Потребителя.

- применения неоригинальных запасных частей при ремонте или обслуживании.

- любых изменений в конструкции изделия.

- повреждения узлов и/или деталей вследствие несоблюдения правил транспортировки и/или хранения.

**2.4** Сервисный центр не несет ответственности, ни за какой ущерб или упущенную выгоду в результате дефекта (брака) оборудования.

#### ГАРАНТИЙНЫЙ СРОК ЭКСПЛУАТАЦИИ:

**12 календарных месяцев или 1000 моточасов наработки (в зависимости от того, что наступит раньше) начиная с момента продажи.**

Товар получен в исправном состоянии, без повреждений, в полной комплектности, проверен в моем присутствии.

Претензий к качеству товара, комплектации, упаковке, внешнему виду – НЕ ИМЕЮ.

С условиями гарантийного обслуживания ознакомлен и согласен. Подпись покупателя \_\_\_\_\_

#### ТАЛОН НА ГАРАНТИЙНЫЙ РЕМОНТ

№ \_\_\_\_\_

Дата приемки \_\_\_\_\_

Сервисный центр \_\_\_\_\_

Дата выдачи \_\_\_\_\_

Подпись клиента \_\_\_\_\_

Тел. и адрес клиента \_\_\_\_\_

#### ТАЛОН НА ГАРАНТИЙНЫЙ РЕМОНТ

№ \_\_\_\_\_

Дата приемки \_\_\_\_\_

Сервисный центр \_\_\_\_\_

Дата выдачи \_\_\_\_\_

Подпись клиента \_\_\_\_\_

Тел. и адрес клиента \_\_\_\_\_