

ПАЙДАЛАНУ БОЙЫНША БАСШЫЛЫҚ

## Руководство по эксплуатации

# СТАВР

Надёжен. Нацелен на результат.

**ПТГ-10, ПТГ-15М,  
ПТГ-33Э, ПТГ-53Э**



Только для бытового использования  
Тек турмыстық пайдалануға арналған

**EAC**

## Пушка тепловая газовая

Газды зеңбірекпен жылыту

RUS

KAZ

[www.stavr.pf](http://www.stavr.pf)

# С ЭТОЙ МОДЕЛЬЮ ПОКУПАЮТ:



## САУ-200М

СВАРОЧНЫЙ АППАРАТ  
УНИВЕРСАЛЬНЫЙ

Тип сварки	ММА / MIG / MAG
Потребляемая мощность, Вт	7300
Диапазон сварочного тока, А	20 - 200
Диаметр электродов, мм	1,6 - 5
Диаметр сварочной проволоки, мм	0,8 - 1,0
Тип механизма подачи проволоки	встроенный
Рабочий кабель MIG, м	3
Рабочий кабель ММА, м	2
Напряжение холостого хода, В	59
Цикл работы	200 А / 60 %
Длина шнура питания, м	2



## ПЭВ-1250

ПЕРФОРАТОР  
ЭЛЕКТРИЧЕСКИЙ

Потребляемая мощность, Вт	1250
Число оборотов на холостом ходу, об/мин	850
Число ударов, уд/мин	3900
Энергия удара, Дж	6,5
Режим работы	сверление с ударом, долбление
Патрон	SDS-plus
Длина шнура питания, м	3
Максимальный диаметр сверления, мм бетон	354



## СЗ3-150/250М

СТАНОК ЗАТОЧНОЙ  
ЭЛЕКТРИЧЕСКИЙ

Потребляемая мощность, Вт	250
Число оборотов на холостом ходу, об/мин	2950
Размер заточного круга, мм	150 x 20
Посадочный диаметр круга, мм	12,7 / 32
Длина шнура питания, м	2



## КЭ-800

КРАСКОПУЛЬТ  
ЭЛЕКТРИЧЕСКИЙ

Напряжение сети / Частота, В / Гц	220 ± 10 % / 50
Потребляемая мощность, Вт	800
Емкость для краски, мл	800
Длина шланга, м	1,5
Диаметр сопла, мм	2
Максимальная производительность, мл/мин	400
Максимальная вязкость используемой жидкости, DIN	130
Длина сетевого кабеля, м	3
Масса, кг	2,2

Наша компания благодарит Вас за Ваш выбор и надеется, что настоящее изделие торговой марки «Ставр» будет полностью отвечать Вашим ожиданиям. Для того, чтобы Ваше изделие прослужило Вам долгое время, необходимо правильно его использовать, хранить и проводить техническое и сервисное обслуживание, в связи с чем настоятельно рекомендуем Вам перед использованием тщательно изучить информацию, изложенную в настоящем руководстве.

## СОДЕРЖАНИЕ / МАЗМҰНЫ

1 Общие указания	4
2 Технические требования	5
3 Комплектность	6
4 Требования безопасности	6
5 Функциональные элементы	10
6 Подготовка к работе	11
7 Порядок работы	11
8 Техническое обслуживание	12
9 Правила хранения	13
10 Срок службы	14
11 Возможные неисправности и методы их устранения	14
12 Гарантии изготовителя	16
13 Прочая информация	17
1 Жалпы нұсқаулар	18
2 Техникалық талаптар	19
3 Жиынтықтылық	20
4 Қауіпсіздік талаптары	20
5 Атқарымдық элементтер	24
6 Жұмысқа дайындау	25
7 Жұмыс тәртібі	25
8 Техникалық қызмет көрсету	26
9 Сақтау шарттары	27
10 Қызметтік мерзімі	28
11 Ықтимал ақаулықтар және оларды жою тәсілдері	28
12 Дайындаушының кепілдіктері	28
13 Өзге ақпарат	29

## УВАЖАЕМЫЙ ПОКУПАТЕЛЬ!

При покупке изделия необходимо удостовериться в его работоспособности, отсутствии механических повреждений, проверить комплектацию и наличие штампа торгующей организации, даты продажи и подписи продавца с номером модели и серийным номером на гарантийном талоне, являющемся неотъемлемой частью настоящего руководства.

Біздің компания Сіздің таңдауыңыз үшін Сізге алғысын білдіреді және «Ставр» сауда таңбасындағы аталған бұйымның Сіздің құтулеріңізге толықтай жауап беретін болады деп үміттенеміз. Сіздің бұйымыңыз Сізге ұзақ уақыт қызмет етуі үшін оны дұрыс қолдану, сақтау және техникалық және сервистік қызмет көрсетуді жүргізіп отыру қажет, осыған байланысты Сізге қолданудың алдында осы нұсқаулықта мазмұндалған ақпаратты мұқият оқып шығуды үзілді-кесілді ұсынамыз.

## ҚҰРМЕТТІ САТЫП АЛУШЫ!

Бұйымды сатып алу кезінде оның жұмысқа қабілеттілігіне, механикалық бүлінудердің жоқтығына көз жеткізу, сонымен бірге жиынтықтылықты және осы нұсқаулықтың ажырамасы бөлігі болып табылатын кепілдік талонында үлгінің сериясы мен сериялық нөмірімен сатушы ұйым мөртабанының, сатылған күні мен сатушының қолтаңбасының болуын тексеріп алу қажет.

## 1 ОБЩИЕ УКАЗАНИЯ

Пушка тепловая газовая, модели ПТГ-10, ПТГ-15М, ПТГ-33Э и ПТГ-53Э (далее тепловентилятор, воздухонагреватель, пушка, тепловое оборудование, оборудование, изделие) представляет собой тепловентилятор прямого нагрева, который применяется для обогрева не жилых вентилируемых помещений, таких как гаражи, склады, строительные и производственные площади и прочие. В качестве топлива используется сжиженный газ, с помощью которого создается высокая температура в камере, а электроэнергия обеспечивает поджиг, работу вентилятора и систем контроля. В целях безопасности изделие автоматически прекращает подачу газа в камеру сгорания при перегреве или погасании пламени. У изделия отсутствует дымоход, в результате чего продукты сгорания поступают в помещение вместе с горячим воздухом. Изделие не требует специального монтажа. Изделие имеет бытовое назначение. Обращаем Ваше внимание на то, что данное изделие не предназначено для тяжелых промышленных работ. Использование изделия не по назначению является основанием для отказа в гарантийном ремонте



Настоятельно рекомендуется ознакомиться со всеми пунктами настоящего руководства по эксплуатации перед использованием изделия во избежание возникновения опасных ситуаций.



Данное изделие соответствует требованиям:

Технического регламента Таможенного союза ТР ТС 004/2011

«О безопасности низковольтного оборудования», утвержденный Решением Комиссии Таможенного союза от 16 августа 2011 г. №768; Технического регламента

ТР ТС 016/2011 «О безопасности аппаратов, работающих на газообразном топливе», утвержденный Решением Комиссии Таможенного союза от 09 декабря 2011г. № 875; Технического регламента Таможенного союза ТР ТС 020/2011 «Электромагнитная совместимость технических средств», утвержденный Решением Комиссии Таможенного союза от 9 декабря 2011г. №879; Технического регламента Таможенного союза ТР ТС 037/2016 «Об ограничении применения опасных веществ в изделиях электротехники и радиоэлектроники», утвержденный Решением Совета Евразийской экономической комиссии от 18 октября 2016 г. №113.



Данное руководство по эксплуатации является неотъемлемой частью изделия. Храните руководство по эксплуатации в течение всего срока службы изделия.



Изделие предназначено для использования только внутри помещения. Запрещено подвергать изделие воздействию неблагоприятных атмосферных и внешних воздействий, таких как дождь, снег, повышенная влажность, нагрев и прочее.

Приобретенное вами изделие может иметь некоторые отличия от настоящего руководства, не влияющие на его эксплуатацию.



Во время работы корпус сильно нагревается. Не прикасайтесь к изделию во время работы и некоторое время после отключения до момента полного остывания.

## 2 ТЕХНИЧЕСКИЕ ТРЕБОВАНИЯ

Таблица 1

Наименование параметра	Значение			
	ПТГ-10	ПТГ-15М	ПТГ-33Э	ПТГ-53Э
Максимальная тепловая мощность	10000 Вт	15000 Вт	33000 Вт	53000 Вт
Номинальное напряжение	220-240 В ~			
Номинальная частота	50 Гц			
Номинальная потребляемая мощность	32 Вт	40 Вт	53 Вт	105 Вт
Давление газа	30 кПа (0,3 Бар)	30 кПа (0,3 Бар)	70 кПа (0,7 Бар)	150 кПа (1,5 Бар)
Расход топлива	0,73 кг/ч	1,09 кг/ч	2,18 кг/ч	3,63 кг/ч
Производительность по воздуху	330 м³/ч	400 м³/ч	850 м³/ч	1000 м³/ч
Объем отапливаемого помещения (минимальный-рекомендуемый)	100 - 350 м³	150 - 450 м³	330 - 900 м³	530 - 1200 м³
Минимальная суммарная площадь вентиляционных отверстий в обогреваемом помещении	0,03 м²	0,04 м²	0,09 м²	0,14 м²
Топливо	сжиженный газ (пропан / пропан-бутан / бутан)			
Тип поджига	ручной	ручной	автоматический	автоматический
Регулировка температуры нагрева	нет	механическая	электронная	электронная
Остановка подачи газа при отключении электроэнергии	да	да	да	да
Диаметр форсунки	0,6 мм	0,85 мм	1,25 мм	1,75 мм
Тип резьбы подключения газового шланга	G1/4			
Длина шнура питания	2 м			
Класс безопасности	I класс			
Класс защиты	IP10			
Габаритные размеры	365x190x315 мм		610x230x375 мм	690x260x380 мм
Масса	4,5 кг	4,6 кг	7 кг	8,5 кг
Температура окружающей среды / влажность при эксплуатации	- 10 °C ... + 40 °C / ≤ 98 %			
Температура окружающей среды / влажность при хранении и транспортировке	0 °C ... + 50 °C / ≤ 98 %			

Таблица 2  
Шумовибрационные параметры изделия

Наименование параметра	Значение			
	ПТГ-10	ПТГ-15М	ПТГ-33Э	ПТТГ-53Э
Шум	$L_{pA} = 55 \text{ dB(A)}$ , $K_{pA} = 2,26 \text{ dB}$	$L_{pA} = 57 \text{ dB(A)}$ , $K_{pA} = 2,26 \text{ dB}$	$L_{pA} = 65 \text{ dB(A)}$ , $K_{pA} = 2,26 \text{ dB}$	$L_{pA} = 67 \text{ dB(A)}$ , $K_{pA} = 2,26 \text{ dB}$
	$L_{wA} = 61 \text{ dB(A)}$ , $K_{wA} = 2,26 \text{ dB}$	$L_{wA} = 63 \text{ dB(A)}$ , $K_{wA} = 2,26 \text{ dB}$	$L_{wA} = 72 \text{ dB(A)}$ , $K_{wA} = 2,26 \text{ dB}$	$L_{wA} = 74 \text{ dB(A)}$ , $K_{wA} = 2,26 \text{ dB}$
Вибрация	$a_h = 2,25 \text{ м/с}^2$ , $K = 1,5 \text{ м/с}^2$	$a_h = 2,25 \text{ м/с}^2$ , $K = 1,5 \text{ м/с}^2$	$a_h = 2,25 \text{ м/с}^2$ , $K = 1,5 \text{ м/с}^2$	$a_h = 2,25 \text{ м/с}^2$ , $K = 1,5 \text{ м/с}^2$

### 3 КОМПЛЕКТНОСТЬ

Таблица 3

Наименование	Количество
Пушка тепловая газовая	1 шт.
Руководство по эксплуатации	1 шт.
Шланг газовый	1 шт.
Регулятор давления	1 шт.

### 4 ТРЕБОВАНИЯ БЕЗОПАСНОСТИ

**Безопасная и стабильная работа изделия гарантируется только при соблюдении следующих условий:**

4.1 Не используйте изделие для любых иных целей, кроме указанных в данном руководстве по эксплуатации. Эксплуатация, обслуживание и хранение изделия должны осуществляться строго в соответствии с данным руководством по эксплуатации.

4.2 Изделие не предназначено для использования лицами (включая детей) с пониженными физическими, сенсорными или умственными способностями или при отсутствии у них жизненного опыта или знаний, если они не находятся под присмотром или не проинструктированы об использовании изделия лицом, ответственным за их безопасность. Дети должны находиться под присмотром для недопущения игр с изделием. Не допу-

скайте контакта животных с изделием. Не допускайте присутствия детей, животных или посторонних в рабочей зоне.

4.3 Не разрешайте детям контактировать с изделием, даже если оно выключено и отключено от питающей электросети.

4.4 Не погружайте изделие или отдельные его части в воду или другие жидкости.

4.5 Не используйте изделие, если есть риск возгорания или взрыва, например, вблизи легковоспламеняющихся жидкостей и газов.

4.6 Переносите изделие, держа его только за рукоятку. Запрещено перемещать изделие, удерживая его за шнур питания.

4.7 Не переносите изделие во включенном состоянии или в случае подключения его к электросети.

4.8 Перед началом работы убедитесь в том, что параметры источника питания соответствуют требованиям, указанным на изделии и в настоящем руководстве эксплуатации.

4.9 Подключайте изделие к питающей электросети только после того, как Вы убедитесь, что выключатель работает исправно и находится в положении «0».

4.10 При работе с изделием пользуйтесь средствами индивидуальной защиты. В случае необходимости воспользуйтесь респиратором, специальными перчатками, очками и наушниками.

4.11 При работе с изделием рекомендуется надевать подходящую одежду, чтобы никакие части не контактировали с изделием и обрабатываемой заготовкой/

материалом. Также убедитесь, что на Вас нет ничего, что могло бы помешать работе или вызвать нежелательные последствия.

4.12 Запрещено использовать изделие в высотных жилых зданиях, подвалах, ванных комнатах и спальнях.

4.13 Защита от прикосновения служит для предотвращения опасности пожара и возгорания; ни одна часть защиты не должна сниматься на продолжительное время. Для маленьких детей и престарелых не обеспечивает полной защиты.

4.14 Изделие предназначено для работы только в стационарном режиме.

4.15 Следует устанавливать изделие на ровную горизонтальную сухую поверхность на минимальном требуемом удалении от стен и посторонних предметов.

4.16 Не оставляйте работающее или подключенное к источнику газа и электропитания изделие без внимания.

4.17 Никогда не используйте изделие в помещении, или рядом с легко воспламеняемыми предметами, горючими жидкостями. Опасность пожара!

4.18 Запрещено закрывать вентиляционные отверстия изделия чем-либо или ограничивать доступ воздуха.

4.19 Избегайте попадания шнура питания на посторонние предметы, которые могут его повредить.

4.20 Держите шнур питания вдали от источника нагрева, масла и острых предметов.

4.21 Во время эксплуатации изделия контролируйте достаточный уровень вентиляции помещения. Используйте изделие только в хорошо вентилируемых помещениях. Недостаточный уровень вентиляции может привести к отравлениям угарным газом, задымлениям, пожарам. Минимальную площадь вентиляционных отверстий см.табл. 1. Также запрещено эксплуатировать изделие в помещениях ниже уровня земли (подвалы, погреба, подсобные помещения и прочее).

4.22 При необходимости работы изделием во влажной среде используйте источник питания, оборудованный устройством защитного отключения.

4.23 При отключении изделия от источника питания держитесь за штекер шнура питания.

4.24 Всегда отключайте изделие от источника питания и перекрывайте подачу газа, когда Вы его не используете, перед проведением технического или сервисного обслуживания, а также:

- в случае любых неполадок;
- перед перемещением на новое место эксплуатации;
- перед подключением/отключением к системе подачи газа;
- перед чисткой;
- после окончания работ.

4.25 Не пользуйтесь изделием после его падения или если на нем видны какие-либо следы повреждения, а также с поврежденным шнуром питания или штекером. Обратитесь в авторизованный сервисный центр для диагностики или ремонта изделия.

4.26 При повреждении шнура питания во избежание опасности его должен заменить изготовитель, его агент или аналогичное квалифицированное лицо.

Замена шнура питания осуществляется в авторизованном сервисном центре согласно действующему тарифу.

4.27 Работа и техобслуживание должны осуществляться регулярно и строго в соответствии с данным руководством. Во время технического обслуживания запрещено использовать чистящие средства, которые могут повредить изделие или шнур питания (бензин и прочие агрессивные вещества).

4.28 Неправильное обращение с изделием может привести к выходу его из строя, причинению вреда пользователю или его имуществу.

4.29 Установка, транспортировка и хранение газовых баллонов должна

## 8 РУКОВОДСТВО ПО ЭКСПЛУАТАЦИИ

осуществляться в соответствии с правилами, нормами и инструкциями по безопасной эксплуатации, принятыми в вашем регионе.

4.30 Газовые баллоны с пропаном необходимо устанавливать и заменять вдаль от возгораемых веществ.

**ЗАПРЕЩЕНО** пользоваться изделием в состоянии алкогольного или наркотического опьянения, а также в иных условиях, мешающих объективному восприятию действительности, и не следует доверять изделие людям в таком состоянии или в таких условиях!

**ПРЕДОСТЕРЕЖЕНИЕ!** Во избежание опасности, вызываемой случайным перезапуском термовыключателя, прибор не должен питаться через внешнее выключающее устройство, такое как таймер, или быть подключен к сети, которая, как правило, включается и выключается коммунальными службами.

**ВНИМАНИЕ!** Данное руководство по эксплуатации не может предусмотреть все возможные нештатные ситуации, которые могут возникнуть в процессе эксплуатации данного изделия. Пользователь должен самостоятельно соблюдать меры техники безопасности при работе с изделием!

### МЕРЫ ПРЕДОСТОРОЖНОСТИ ПРИ РАБОТЕ С ПУШКОЙ ТЕПЛОВОЙ ГАЗОВОЙ

Перед первым использованием изделия включите его без нагрузки и дайте поработать несколько минут. Если за это время Вы услышите посторонний шум, почувствуете повышенную вибрацию или сильный посторонний запах, выключите изделие, отключите подачу газа, отсоедините шнур питания от электросети и обратитесь в авторизованный сервисный центр для диагностики и ремонта изделия.

Изделие предназначено для эксплуатации с газом пропан, пропан-бутан или бутан. Используйте только газ в соответствии с ГОСТ 20448-90. Используйте только специальные баллоны для газа. Размер помещения не должен быть меньше, указанного в технических требованиях (см. Таблица 1).

### ЕСЛИ ВЫ ПОЧУВСТВОВАЛИ ЗАПАХ ГАЗА:

- Не включайте изделие!
- Затушите любой открытый огонь!
- Перекройте доступ газа к изделию!
- Не используйте открытый огонь для поиска утечки газа!
- Если запах газа не устраняется, обратитесь в газовую компанию или пожарную службу.

**ВНИМАНИЕ!** Не накрывайте изделие и не ограничивайте движение воздушного потока на входе и выходе воздуха.

**ВНИМАНИЕ!** Перед включением изделия уберите все посторонние предметы в радиусе 3 метров. Все возгораемые вещества должны быть удалены из помещения. Минимальное расстояние до предметов/стен перед пушкой —  $\geq 3$  метров; с боковых сторон и сверху —  $\geq 2$  метров.

**ЗАПРЕЩЕНО** прикасаться во время работы, а также продолжительное время после отключения, к той части корпуса изделия, откуда происходит выход теплого воздуха и внутри которой происходит непосредственный нагрева, во избежание ожогов.

**ЗАПРЕЩЕНО** снимать кожух, решетки и прочие составные части изделия, а также устанавливать иные части, не предусмотренные конструкцией.

**ЗАПРЕЩЕНО** использовать аэрозоль-



ные баллончики рядом с работающим изделием. Газ под давлением может привести к пожарам или поломкам. А также запрещено использовать изделие в помещениях, где в воздухе содержатся мельчайшие частицы древесной стружки, макулатуры или иного возгораемого материала.

**ЗАПРЕЩЕНО** использовать под дождем или снегом, а также в помещениях с искусственно завышенной влажностью (баня, сауна, бассейн и прочее).

**ВНИМАНИЕ!** В случае выхода газа незамедлительно отключите подачу газом при помощи вентиля газового баллона, или, в случае стационарно установленных аппаратов, при помощи установленного около него запорного вентиля.

Располагайте изделие таким образом, чтобы исключить перегибы и скручивания шланга подачи газа.

Регулярно проверяйте состояние шланга подачи газа. В случае обнаружения каких-либо повреждений (трещина, надраз, залом, сильная потертость и прочее) следует незамедлительно заменить шланг на новый.

## КРИТЕРИИ ПРЕДЕЛЬНЫХ СОСТОЯНИЙ

**ВНИМАНИЕ!** В силу технической сложности изделия, критерии предельных состояний не могут быть определены пользователем самостоятельно. В случае явной или предполагаемой неисправности изделия, во избежание получения травмы, следует незамедлительно выключить изделие, прекратить его эксплуатацию и обратиться в авторизованный сервисный центр для диагностики и ремонта изделия.

При получении травмы при работе с изделием нужно незамедлительно пре-

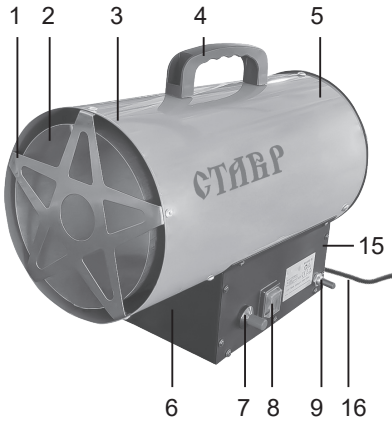
кратить любые работы и обратиться за медицинской помощью к врачу или в ближайшее медицинское учреждение.

### Перечень критических отказов

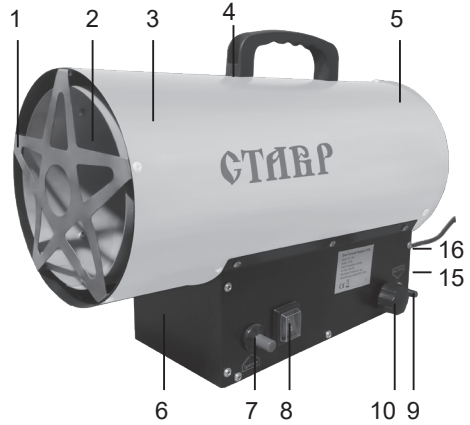
- не использовать при обнаружении повреждений / деформации корпуса, шланга подачи газа, редуктора или шнура питания;
- не использовать при обнаружении повреждений / деформации рукоятки, защитных решеток или кожуха;
- не использовать при появлении дыма / запаха гари непосредственно из корпуса изделия;
- не использовать при обнаружении пиробоев с выключателем;
- не использовать при появлении посторонних звуков в двигателе или сильной вибрации;
- не использовать при попадании воды в корпус.

## 5 ФУНКЦИОНАЛЬНЫЕ ЭЛЕМЕНТЫ

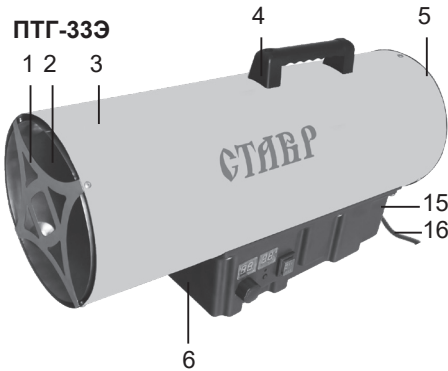
ПТГ-10



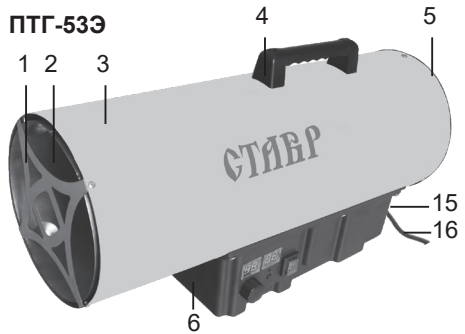
ПТГ-15М



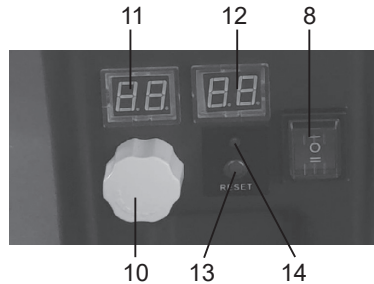
ПТГ-33Э



ПТГ-53Э



1. Защитная решетка
2. Выпускное отверстие
3. Корпус
4. Рукоятка
5. Впускное отверстие
6. Основание
7. Зажигание
8. Выключатель
9. Кнопка подачи газа
10. Регулятор газового клапана
11. Дисплей требуемой температуры
12. Дисплей температуры окружающей среды
13. Кнопка сброса

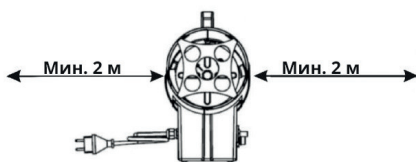
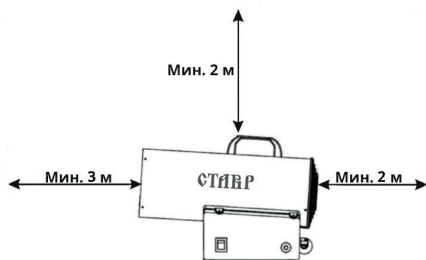


14. Индикатор ошибки
15. Штуцер подключения газового шланга
16. Шнур питания

## 6 ПОДГОТОВКА К РАБОТЕ

**ВНИМАНИЕ!** При подготовке к работе, а также перед выполнением любых операций по техническому обслуживанию, замене газового баллона, шланга или редуктора, убедитесь, что изделие выключено, отключено от питающей сети и перекрыта подача газа.

6.1 Установите изделие на сухую ровную горизонтальную поверхность на определенном удалении от любых предметов и стен, а именно  $\geq 3$  м от выпускного отверстия и  $\geq 2$  м от остальных трех сторон и верхней части изделия.



Убедитесь, что ничего не преграждает доступ к органам управления и не препятствует потоку воздуха.

6.2 Подключите шланг подачи газа к штуцеру (15). Убедитесь, что шланг подачи газа не перекручивается.

6.3 Подключите соединительную гайку регулятора давления к газовому баллону.

**ПРИМЕЧАНИЕ:** Данное соединение имеет левую резьбу.

6.4 Проверьте все газовые соединения, включите подачу газа и убедитесь в отсутствии утечек.

**ВНИМАНИЕ!** В случае утечки газа незамедлительно перекройте подачу газа и отключите штекер шнура питания от электросети. Обратитесь к специалисту для устранения утечки газа.

## 7 ПОРЯДОК РАБОТЫ

Изделие предназначено для эксплуатации в умеренном климате при температуре окружающей среды от  $-10^{\circ}\text{C}$  до  $+40^{\circ}\text{C}$  и относительной влажности воздуха не более 98% категории размещения 3.1 (УХЛ 3.1) по ГОСТ 15150-69.

**ВНИМАНИЕ!** Перед началом работы:

1. Убедитесь, что выключатель находится в положении «0», параметры источника питания соответствуют требованиям, указанным в Таблице 1 настоящего руководства по эксплуатации и на изделии, а также, что используемый удлинитель (при наличии) рассчитан на мощность подключаемого к нему изделия.
2. Убедитесь, что питающая электросеть является однофазной с заземляющей нейтралью, а также, что удлинитель (при наличии) оснащен заземляющим проводом.
3. Проверьте целостность изделия, шнура питания, газового шланга и регулятора давления, правильность сборки и надежность крепления всех узлов.

7.1 Подсоедините штекер шнура питания (16) к электросети.

7.2 Включите подачу газа с баллона.

### 7.3 Для моделей ПТГ-10 и ПТГ-15М

7.3.1 Для включения изделия переведите выключатель (8) в положение «I». Убедитесь, что вентилятор работает.

7.3.2 Зажмите кнопку подачи газа (9) и в то же время нажимайте кнопку зажигания (7) до тех пор, пока не загорится пламя в камере сгорания. Кнопку подачи газа необходимо удерживать около 10-20 секунд, после чего пламя будет стабильным, и изделие начнет работать самостоятельно.

7.3.3 Для модели ПТГ-15М отрегулируйте выходную мощность путем вращения регулятора (10).

### 7.4 Для моделей ПТГ-33Э и ПТГ-53Э

7.4.1 Для включения изделия переведите выключатель (8) в положение «I». Убедитесь, что вентилятор работает. Дисплей (12) покажет температуру окружающей среды.

7.4.2 Переведите выключатель (8) в положение «II». Дисплей (11) покажет требуемую температуру в помещении.

7.4.3 При помощи регулятора (10) установите требуемую температуру. В случае, когда требуемая температура будет выше комнатной, произойдет автоматический поджиг, и пушка начнет нагнетать горячий воздух.

7.4.4 В случаях погасания пламени, нестабильного горения и прочего, автоматика перекроет подачу газа, загорится индикатор ошибка (14), дисплей отобразит «E1». Выждите 1-2 минуты, нажмите кнопку сброса (13) и переведите выключатель (8) в положение «0». Далее выполните действия, описанные в пунктах 7.4.1-7.4.3.

7.5 По окончании работы переведите регулятор (10) (при наличии) в минимальное положение и перекройте подачу газа. Дождитесь, пока погаснет пламя, а вентилятор охладит камеру сгорания (3-5 минут).

7.6 Для отключения изделия переведите выключатель (8) в положение «0». Отключите штекер шнура питания от электросети.

**ВНИМАНИЕ!** В случае необходимости экстренного отключения изделия перекройте подачу газа и отключите штекер шнура питания от электросети.

7.7 В случае длительного перерыва в эксплуатации отсоедините газовый шланг. Произведите техническое обслуживание изделия.

7.8 В случае использования изделия в качестве вентилятора без нагрева воздуха следует отсоединить газовый шланг от штуцера (15), подключить штекер шнура питания (16) к электросети и перевести выключатель (8) в положение «I». Для отключения изделия выполните действия, описанные в пункте 7.6.

## 8 ТЕХНИЧЕСКОЕ ОБСЛУЖИВАНИЕ

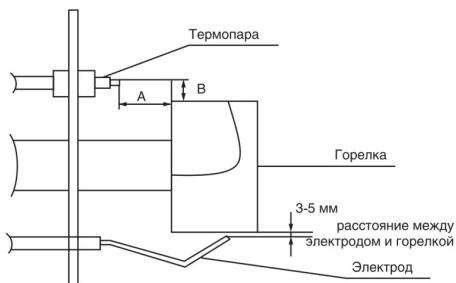
**ВНИМАНИЕ!** Перед проведением любых работ по чистке, осмотру или техническому обслуживанию изделия следует перекрыть подачу газа, перевести выключатель в положение «0» и отсоединить штекер шнура питания от электросети.

8.1 После окончания работ необходимо провести очистку изделия от пыли и грязи. Особое внимание необходимо уделить вентиляционным отверстиям.

Для чистки корпуса не следует использовать чистящие средства, которые могут привести к образованию ржавчины на металлических частях изделия или повредить пластиковую поверхность. Протрите корпус изделия влажной мягкой тканью, после чего вытрите насухо.

8.2 После каждого использования проверяйте положение электрода поджига. Расстояние между электродом и каме-

рой сгорания должно составлять 3-5 мм.



8.3 Каждые 40 часов эксплуатации следует производить очистку камеры сгорания и головки горелки. Для этого, открутив все винты, следует извлечь камеру сгорания и достать головку горелки. Очистите головку горелки с помощью сжатого воздуха. Очистите камеру сгорания сухой тканью. После сборки проверьте установку термопары согласно данным в Таблице 4.

Таблица 4

МОДЕЛЬ	РАССТОЯНИЕ	
	А, мм	В, мм
ПТГ-10	1	29
ПТГ-15М	1	29
ПТГ-33Э	1	22
ПТГ-53Э	1	22

8.4 Каждые 80 часов эксплуатации следует производить очистку форсунки. Форсунка продувается чистым воздухом в обратном направлении подачи газа.

8.5 Регулярно проверяйте герметичность газовых соединений. В случае обнаружения утечки незамедлительно уберите весь открытый огонь и перекройте подачу газа. Рекомендуется проверять наличие утечки по запаху или при помощи мыльного раствора. Рекомендуется использовать специальный герметик Loctite 577 для уплотнения газовых соединений. В случае обнаружения повреждений га-

зового шланга или соединителей следует незамедлительно заменить их на новые.

**ЗАПРЕЩЕНО** проверять наличие утечки газа с помощью огня.

8.6 Регулярно проверяйте надежность крепления всех винтов. При обнаружении ослабленного винта немедленно затяните его. В противном случае Вы подвергаете себя риску получения травмы.

## 9 ПРАВИЛА ХРАНЕНИЯ

9.1 Хранить изделие необходимо при температуре окружающей среды от 0°C до +40°C и относительной влажности воздуха не более 80% в закрытом помещении, недоступном для детей и животных. Особое внимание следует уделять хранению газового шланга и регулятора давления. Газовый шланг должен быть отсоединен от изделия. Следует избегать перекруток и перегибов шланга во время хранения.

9.2 Во избежание повреждений перевозите изделие только в заводской упаковке. После транспортирования или хранения изделия при пониженной температуре необходимо выдержать его при комнатной температуре не менее двух часов.

9.3 При транспортировке, погрузке, разгрузке и хранении изделия следует руководствоваться, помимо изложенных в руководстве по эксплуатации, следующими требованиями:

- запрещается подвергать изделие существенным механическим нагрузкам, которые могут привести к повреждению изделия и /или нарушению целостности его упаковки;
- необходимо избегать попадания на упаковку изделия воды и других жидкостей.

9.4 Перед транспортированием или передачей на хранение при отрицательной температуре, бывшего в эксплуатации

изделии, следует убедиться, что все поверхности изделия сухие. Подробные требования к условиям транспортирования смотрите в ГОСТ 15150-69.

9.5 Оберегайте изделие от значительных перепадов температур и воздействия прямых солнечных лучей. Подробные требования к условиям хранения смотрите в ГОСТ 15150-69 (Условие 1).

9.6 Неправильная утилизация изделия наносит непоправимый вред окружающей среде. Не выбрасывайте неисправное изделие, а также отработанные элементы питания вместе с бытовыми отходами. Обратитесь для этих целей в специализированный пункт утилизации. Адреса пунктов приема бытовых изделий, оборудования и отработанных элементов питания на переработку Вы можете получить в муниципальных службах Вашего населенного пункта.

## 10 СРОК СЛУЖБЫ

Данное изделие при соблюдении всех требований, указанных в настоящем руководстве, должно прослужить не менее 3-х лет.

Изготовитель обращает внимание покупателей, что при эксплуатации изделия в рамках личных нужд и соблюдений правил пользования, приведенных в данном руководстве по эксплуатации, срок службы изделия может значительно превысить указанный в настоящем руководстве.

Изготовитель оставляет за собой право вносить в конструкцию и комплектацию изменения, не ухудшающие эксплуатационные качества изделия.

## 11 ВОЗМОЖНЫЕ НЕИСПРАВНОСТИ И МЕТОДЫ ИХ УСТРАНЕНИЯ

Если изделие вышло из строя, не следует пытаться отремонтировать его самостоятельно. Настоятельно рекомендуется обратиться в авторизованный сервисный центр для диагностики и ремонт. Те неисправности, которые можно устранить самостоятельно, приведены в Таблице 5.

Таблица 5

НЕИСПРАВНОСТЬ	ПРИЧИНА	СПОСОБ УСТРАНЕНИЯ
Вентилятор не включается. Изделие само отключилось и не включается.	Отсутствует или неисправно электропитание.	Убедитесь, что штекер шнура питания подключен к питающей электросети, а напряжение сети питания соответствует требованиям, указанным в Таблице 1 настоящего руководства по эксплуатации. Проверьте штекер и шнур питания на наличие обрывов, надразов и прочих повреждений. В случае обнаружения проблемы с шнуром питания или штекером следует обратиться в авторизованный сервисный центр.
	Вентилятор заблокирован или неисправен.	Отключите изделие от электросети и попробуйте повернуть крыльчатку вентилятора. В случае если крыльчатка вращается свободно, но вентилятор не работает, следует заменить вентилятор.
	Неисправен выключатель.	Несколько раз нажмите на выключатель. В противном случае следует заменить выключатель.
Вентилятор вращается, но горелка не зажигается. Поток газа прерывается. Пламя гаснет.	Электрод или термопара неисправны или не отрегулированы.	Отрегулируйте положение электрода и термопары, как описано в п.8.2-8.3. В случае неисправности детали, следует заменить на новую.
	Недостаточное количество поступающего газа для поджига.	Проверьте подключение газа на герметичность. Убедитесь, что газовый клапан достаточно открыт. Проверьте входные и выходные отверстия на предмет загрязнений или сторонних предметов, при необходимости очистите. Проверьте исправность термостата.
	Закончился газ в баллоне или он заморожен.	Убедитесь в наличии достаточного количества газа в используемом баллоне и в том, что газ не заморожен.
Слишком высокое потребление газа	Утечка газа в газопроводе.	<b>НЕЗАМЕДЛИТЕЛЬНО</b> перекройте подачу газа и отключите изделие от питающей электросети. Следуйте действиям, описанным в п.8.5.
<b>ВНИМАНИЕ!</b> Во всех остальных случаях следует обратиться в авторизованный сервисный центр для диагностики и ремонта.		

## 12 ГАРАНТИИ ИЗГОТОВИТЕЛЯ

**Обращаем Ваше внимание, что в течение гарантийного срока изделие будет принято на бесплатное сервисное обслуживание или ремонт при соблюдении следующих условий:**

Гарантийные обязательства осуществляются при наличии правильно заполненного гарантийного талона с указанием в нем даты продажи, серийного номера, печати (штампа) торгующей организации, подписи продавца. При отсутствии у Вас правильно заполненного гарантийного талона мы будем вынуждены отклонить Ваши претензии по качеству данного изделия. Во избежание недоразумений убедительно просим Вас перед началом работы с изделием внимательно ознакомиться с руководством по эксплуатации.

Обращаем Ваше внимание на исключительно бытовое назначение изделия. Условия гарантии не предусматривают периодическое техническое обслуживание на дому у владельца. Правовой основой настоящих гарантийных условий является действующее законодательство Российской Федерации, в частности, последняя редакция Федерального закона «О защите прав потребителей» и Гражданский кодекс Российской Федерации. Гарантийный срок эксплуатации изделия составляет 36 месяцев. Этот срок исчисляется со дня продажи через розничную сеть.

Наши гарантийные обязательства распространяются только на неисправности, выявленные в течение гарантийного срока, и обусловленные производственными, технологическими и конструктивными дефектами, т. е. допущенными по вине компании-изготовителя.

12.1 Гарантийные обязательства не распространяются на:

12.1.1 Неисправности изделия, возник-

шие в результате:

- несоблюдения пользователем предписаний руководства по эксплуатации;
- механического повреждения, вызванного внешним или любым другим воздействием;
- применения изделия не по назначению;
- неблагоприятных атмосферных и внешних воздействий на изделие, таких как дождь, снег, повышенная влажность, нагрев, агрессивные среды, несоответствие параметров питающей электросети требованиям руководства по эксплуатации;
- использования принадлежностей, расходных материалов и запчастей, не предусмотренных технологической конструкцией данной модели, не рекомендованных или не одобренных производителем.

- попадания внутрь изделия инородных предметов или засорения вентиляционных отверстий большим количеством отходов, таких как пыль и т.п.

12.1.2 Изделия, подвергавшиеся вскрытию, ремонту или модификации неуполномоченными на то лицами.

12.1.3 Неисправности, возникшие вследствие ненадлежащего обращения или хранения изделия, такие как:

- Наличие ржавчины на металлических элементах изделия;
- Обрывы и надрезы шнура питания;
- Сколы, царапины, сильные потертости корпуса, пластиковых частей изделия и др.

12.1.4 Неисправности, возникшие в результате перегрузки изделия, повлекшей выход из строя электродвигателя или других узлов и деталей.

12.1.5 Изделия без читаемого серийного номера.

12.1.6 Расходные материалы, сменные детали, узлы, подлежащие периодической замене, а также аксессуары и комплектующие, поставляемые в комплекте



с изделием.

12.1.7 К безусловным признакам перегрузки относятся:

- деформация или оплавление деталей и узлов изделия;
- одновременный выход из строя ротора и статора двигателя;
- потемнение или обугливание изоляции проводов.

Обращаем Ваше внимание, что доставка изделия в сервисный центр и из него осуществляется конечным потребителем (владельцем) или за его счет.

Техническое освидетельствование изделия на предмет установления гарантийного случая производится только в авторизованном сервисном центре.

**Срок службы изделия составляет 3 года.**

**ВНИМАНИЕ!** При покупке изделия требуйте проверки комплектности и исправности, а также правильного заполнения гарантийного талона.

Список сервисных центров можно узнать у продавца или на сайте

**ставр.рф**

**www.stavr-tools.ru**

### 13 ПРОЧАЯ ИНФОРМАЦИЯ

**Импортер:** ООО «Союз».

**Адрес:** 432048, Россия г. Ульяновск, ул. Локомотивная, 14.

**Изготовитель:** НИНБО ХУАЙИ ИМП.&ЭКСП. КО, ЛТД.

**Адрес:** ROOM 12-7, ХУАХОНГ ИНТЕРНАЦИОНАЛ ЦЕНТЕР, № 717, ЖОНГКСИНГ РОАД, ЦЗЯНДОНГ ДИСТРИКТ НИНБО, КИТАЙ.

Сделано в КНР.

**Дата изготовления указана на серийном номере. В соответствии со стандартом изготовителя серийный номер содержит: номер заказа / месяц и год изготовления / порядковый номер изделия.**

## 1 ЖАЛПЫ НҰСҚАУЛАР

Газды зеңбіректен жылыту ПТГ-10, ПТГ-15М, ПТГ-33Э және ПТГ-53Э модельдері (бұдан әрі желдеткіш, ауа қыздырғыш, мылтық, жылыту жабдығы, жабдық, өнім) жылу газды зеңбірек болып табылады, ол тікелей қыздырылатын желдеткіш жылытқышы болып табылады. гараждар, қоймалар, құрылыс және өндірістік алаңдар және басқалары сияқты тұрғын емес желдетілетін үй-жайларды жылыту үшін қолданылады. Сұйытылған газ отын ретінде қолданылады, оның көмегімен камерада жоғары температура пайда болады, ал электр энергиясы тұтануды, желдеткіштің және басқару жүйелерінің жұмысын қамтамасыз етеді. Қауіпсіздік мақсатында өнім қызып кетсе немесе жалын сөнсе, жану камерасына газ беруді автоматты түрде тоқтатады. Өнімде түтін мұржасы жоқ, нәтижесінде жану өнімдері бөлмеге ыстық ауамен бірге енеді. Өнім арнайы орнатуды қажет етпейді. Өнімнің тұрмыстық мақсаты бар. Назар аударыңыз, бұл өнім ауыр өндірістік жұмыстарға арналмаған. Өнімді басқа мақсаттарға пайдалану кепілдік жөндеуден бас тартуға негіз болады.



Қауіпті жағдайлардың туындауын болдырмау үшін бұйымды пайдалану алдында осы пайдалану жөніндегі нұсқаулықтың барлық тармақтарымен танысу ұсынылады.



Аталған бұйым келесі талаптарға сәйкес болады: Кедендік одақ Комиссиясының 2011 жылдың 16 тамызындағы №768 Шешімімен бекітілген ТР ТС 004/2011 «Төменвольтты жабдықтың қауіпсіздігі туралы» Кедендік одақтың Техникалық регламентіне; Кедендік одақ Комиссиясының 2011 жылдың 18 қазанындағы №823 Шешімімен бекітілген

ТР ТС 010/2011 «Машиналар мен жабдықтардың қауіпсіздігі туралы» Кедендік одақтың Техникалық регламентіне; Кедендік одақ Комиссиясының 2011 жылдың 9 желтоқсанындағы №879 Шешімімен бекітілген ТР ТС 020/2011 «Техникалық құралдардың электромагниттік үйлесімлілігі туралы» Кедендік одақтың Техникалық регламентіне; Еуразиялық экономикалық комиссия Кеңесінің 2016 жылғы 18 қазандағы №113 шешімімен бекітілген «Электр және электронды өнімдерде қауіпті заттарды пайдалануды шектеу туралы» Кеден одағының ТР ТС 037/2016 техникалық регламенттері.



Осы Пайдалану нұсқаулығы бұйымның ажырамас бөлігі болып табылады. Пайдалану жөніндегі нұсқаулықты бұйымның барлық қызметтік мерзімінің ішінде сақтаңыз.



Өнім тек үй-жайдың ішінде пайдалануға арналған. Өнімді жаңбыр, қар, жоғары ылғалдылық, жылыту және т. б. сияқты қолайсыз атмосфералық және сыртқы әсерлердің әсеріне ұшыратуға тыйым салынады.

Сіз арқылы сатып алынған бұйым осы нұсқаулықтан оны пайдалануға әсер етпейтін кейбір айырмашылықтарға ие болуы мүмкін.

## 2 ТЕХНИКАЛЫҚ ТАЛАПТАР

1 кесте

Параметр атауы	Мән			
	ПТГ-10	ПТГ-15М	ПТГ-33Э	ПТГ-53Э
Максималды жылу беру	10000 Вт	15000 Вт	33000 Вт	53000 Вт
Номиналды кернеу	220-240 В ~			
Номиналды жиілік	50 Гц			
Номиналды қуат шығыны	32 Вт	40 Вт	53 Вт	105 Вт
Газ қысымы	30 кПа (0,3 Бар)	30 кПа (0,3 Бар)	70 кПа (0,7 Бар)	150 кПа (1,5 Бар)
Отын шығыны	0,73 кг/ч	1,09 кг/ч	2,18 кг/ч	3,63 кг/ч
Ауа өнімділігі	330 м³/ч	400 м³/ч	850 м³/ч	1000 м³/ч
Жылытылатын бөлменің көлемі (минимум-ұсынылады)	100 - 350 м³	150 - 450 м³	330 - 900 м³	530 - 1200 м³
Жылытылатын бөлмедегі желдету саңылауларының минималды жалпы ауданы	0,03 м²	0,04 м²	0,09 м²	0,14 м²
Жанармай	сұйытылған газ (пропан / пропан-бутан / бутан)			
Тұтану түрі	нұсқаулық	нұсқаулық	автоматты	автоматты
Жылыту температурасын бақылау	емес	механикалық	электронная	электронная
Электр қуаты өшкен жағдайда газ беруді тоқтату	Иә	Иә	Иә	Иә
Саптаманың диаметрі	0,6 мм	0,85 мм	1,25 мм	1,75 мм
Газ шлангісіне қосылатын жіптің түрі	G1/4			
Қуат сымның ұзындығы	2 м			
Қауіпсіздік класы	I класс			
Қорғау сыныбы	IP10			
өлшемдер	365x190x315 мм		610x230x375 мм	690x260x380 мм
Салмақ	4,5 кг	4,6 кг	7 кг	8,5 кг
Қоршаған орта температурасы / жұмыс ылғалдылығы	- 10 °С ... + 40 °С / ≤ 98 %			
Сақтау және тасымалдау кезінде қоршаған ортаның температурасы / ылғалдылығы	0 °С ... + 50 °С / ≤ 98 %			

2 кесте

**Шумовибрационные параметры изделия**

Параметр атауы	Мән			
	ПТГ-10	ПТГ-15М	ПТГ-33Э	ПТТГ-53Э
Шу	$L_{pA} = 55 \text{ dB(A)}$ , $K_{pA} = 2,26 \text{ dB}$	$L_{pA} = 57 \text{ dB(A)}$ , $K_{pA} = 2,26 \text{ dB}$	$L_{pA} = 65 \text{ dB(A)}$ , $K_{pA} = 2,26 \text{ dB}$	$L_{pA} = 67 \text{ dB(A)}$ , $K_{pA} = 2,26 \text{ dB}$
	$L_{wA} = 61 \text{ dB(A)}$ , $K_{wA} = 2,26 \text{ dB}$	$L_{wA} = 63 \text{ dB(A)}$ , $K_{wA} = 2,26 \text{ dB}$	$L_{wA} = 72 \text{ dB(A)}$ , $K_{wA} = 2,26 \text{ dB}$	$L_{wA} = 74 \text{ dB(A)}$ , $K_{wA} = 2,26 \text{ dB}$
Діріл	$a_h = 2,25 \text{ м/с}^2$ , $K = 1,5 \text{ м/с}^2$	$a_h = 2,25 \text{ м/с}^2$ , $K = 1,5 \text{ м/с}^2$	$a_h = 2,25 \text{ м/с}^2$ , $K = 1,5 \text{ м/с}^2$	$a_h = 2,25 \text{ м/с}^2$ , $K = 1,5 \text{ м/с}^2$

**3 ЖИЫНТЫҚТЫЛЫҚ**

3 кесте

Атауы	Саны
Газды зеңбірекпен жылыту	1 дана
Пайдалану бойынша басшылық	1 дана
Газ шлангісі	1 дана
Қысымды реттегіш	1 дана

**4 ҚАУІПСІЗДІК ТАЛАПТАРЫ**

**Бұйымның қауіпсіз және тұрақты жұмысына келесі шарттарды сақтау кезінде ғана кепілдік беріледі:**

4.1 Өнімді осы нұсқаулықта көрсетілгеннен басқа мақсатта пайдаланбаңыз. Өнімді пайдалану, техникалық қызмет көрсету және сақтау осы нұсқаулыққа сәйкес қатаң түрде жүзеге асырылуы керек.

4.2 Бұйым физикалық, сенсорлық немесе ақыл-ой қабілеттері төмен немесе өмірлік тәжірибесі немесе білімі жетіспейтін адамдарға (оның ішінде балаларды) пайдалануға арналмаған, егер олар өнімді қауіпсіздігі үшін жауапты адам қадағаламаса немесе қолдануға нұсқау бермесе. Балалардың өніммен ойнамауын қадағалап отыру керек. Жануарлардың өніммен байланысқа түсуіне жол бермеңіз. Балаларды, жа-

нуарларды немесе айналадағыларды жұмыс аймағынан аулақ ұстаңыз.

4.3 Балалардың өніммен байланысқа түсуіне жол бермеңіз, тіпті егер ол сөндірулі болса да, желіден ажыратылса да.

4.4 Өнімді немесе оның бөліктерін суға немесе басқа сұйықтықтарға батырмаңыз.

4.5 Өнімді өрт немесе жарылыс қаупі бар жерлерде, мысалы, жанғыш сұйықтықтар мен газдардың жанында пайдаланбаңыз.

4.6 Өнімді тек тұтқасынан ұстап тасымалдаңыз. Өнімді қуат сымын ұстап жылжытпаңыз.

4.7 Өнімді қосқан кезде немесе желіге қосылған кезде алып жүрмеңіз.

4.8 Жұмысты бастамас бұрын, қуат көзінің параметрлері өнімде және осы пайдалану нұсқаулығында көрсетілген талаптарға сәйкес келетініне көз жеткізіңіз.

4.9 Ажыратқыштың дұрыс жұмыс істеп тұрғанына және «0» күйінде тұрғанына көз жеткізгеннен кейін ғана өнімді қуат көзіне қосыңыз.

4.10 Өніммен жұмыс істеу кезінде жеке қорғаныс құралдарын киіңіз. Қажет болса, респираторды, арнайы қолғапты, көзілдірік пен құлаққапты қолданыңыз.

4.11 Өніммен жұмыс жасағанда, бөлшектері болмайтындай етіп қолайлы киім кию ұсынылады

дайындамаға және дайындамаға / материалға хабарласыңыз. Сондай-ақ, сіздің жұмысыңызға кедергі келтіретін

ештеңе жоқ екеніне көз жеткізіңіз жағымсыз салдарға әкелуі мүмкін.

4.12 Өнімді көп қабатты тұрғын үйлерде, жертөлелерде, жуынатын бөлмелерде және жатын бөлмелерінде пайдалануға тыйым салынады.

4.13 Сенсорлық күзет өрттің және тұтану қаупінің алдын алуға қызмет етеді; қорғаныстың бірде-бір бөлігі біржола алынбауы керек. Кішкентай балалар мен қарттарды толық қорғауды қамтамасыз етпейді.

4.14 Өнім тек стационарлық режимде жұмыс істеуге арналған.

4.15 Өнімді тегіс, көлденең құрғақ бетке қабырғалардан және бөгде заттардан ең аз қажетті қашықтықта орнату керек.

4.16 Өнімді жұмыс істеп тұрған немесе газ бен қуат көзіне қосылған күйде қалдырмаңыз.

4.17 Өнімді ешқашан үйде немесе жанғыш заттардың, тез тұтанатын сұйықтықтардың жанында пайдаланбаңыз. Өрт қаупі бар!

4.18 Өнімнің желдеткіш саңылауларын ешнәрсемен жаппаңыз немесе ауаға қол жеткізуді шектемеңіз.

4.19 Қуат сымын бүлдіруі мүмкін бөгде заттарға түсірмеңіз.

4.20 Қуат сымын жылу, май және өткір заттардан аулақ ұстаңыз.

4.21 Өнімді пайдалану кезінде бөлмедегі желдетудің жеткілікті деңгейін бақылаңыз. Өнімді тек жақсы желдетілетін жерлерде қолданыңыз. Желдетудің жеткіліксіздігі көміртегі тотығымен улануға, түтінге және өртке әкелуі мүмкін. Желдету саңылауларының минималды алаңын кестеден қараңыз. 1. Сондай-ақ өнімді жер деңгейінен төмен бөлмелерде (жертөлелер, жертөлелер, шаруашылық бөлмелері және т.б.) пайдалануға тыйым салынады.

4.22 Егер өнімді ылғалды ортада пайдалану қажет болса, қалдық ток құрылғысымен жабдықталған қуат көзін пайдаланыңыз.

4.23 Өнімді қуат көзінен ажыратқанда, қуат ашасын ұстаңыз.

4.24 Техникалық қызмет көрсетуге немесе қызмет көрсетуге дейін өнімді пайдаланбаған кезде оны әрқашан қуат көзінен ажыратып, газбен жабыңыз және:

- кез-келген ақаулар болған жағдайда;
- жаңа жұмыс орнына көшкенге дейін;
- газбен жабдықтау жүйесіне қосылу / ажырату алдында;
- тазартудың алдында;
- жұмыс аяқталғаннан кейін.

4.25 Өнімді құлағаннан кейін немесе егер оның қандай да бір зақымдану белгілері болса немесе зақымдалған қуат сымы немесе ашасы бар болса, оны пайдаланбаңыз. Өнімді диагностикалау немесе жөндеу үшін уәкілетті қызмет көрсету орталығына хабарласыңыз.

4.26 Егер қуат сымы зақымдалған болса, қауіпті жағдай туғызбас үшін оны өндіруші, оның агенті немесе соған сәйкес білікті адам ауыстыруы керек. Электр сымын ауыстыру қолданыстағы тарифке сәйкес қызмет көрсету орталығында жүзеге асырылады.

4.27 Жұмыс және қызмет көрсету осы нұсқаулыққа сәйкес үнемі және қатаң түрде жүргізілуі керек. Техникалық қызмет көрсету кезінде өнімді немесе қуат сымын (бензин мен басқа агрессивті заттарды) зақымдауы мүмкін тазалағыш заттарды қолданбаңыз.

4.28 Өніммен дұрыс емес жұмыс жасау оның істен шығуына, бұзылуына әкелуі мүмкін пайдаланушы немесе оның мүлкі.

4.29 Газ баллондарын орнату, тасымалдау және сақтау сіздің аймағыңызда қабылданған қауіпсіз пайдалану ережелері, ережелері мен нұсқауларына сәйкес жүзеге асырылуы керек.

4.30 Пропан газының баллондарын жанғыш материалдардан аулақ етіп орнату керек.

**ЕСКЕРТУ!** Термоқосқыштың бастапқы күйге кездейсоқ қайтуын шақыратын

қауіптерге жол бермеу үшін бұйымға таймер секілді сыртқы құрылғы арқылы қуат берілмеуі керек, немесе қуат берудің тұрақты іске қосылуы және сөндірілуі орын алатын тізбекпен қосылған болмауы керек.

**НАЗАР АУДАРЫҢЫЗ!** Аталған пайдалану жөніндегі нұсқаулық осы құралды пайдалану процесінде орын алуы мүмкін штаттық емес оқиғалардың барлығын бірдей қарастыра алмайды. Қолданушы электр құралымен жұмыс істеу кезінде қауіпсіздік техникасы шараларын өздігінен сақтауы керек!

### **ЖЫЛУ ТУРАЛЫ ГАЗ МЕНЕН ЖҰМЫС ЖАСАУДАҒЫ САҚТЫҚ ШАРАЛАРЫ**

Өнімді бірінші рет қолданар алдында оны жүктемей қосыңыз және оны бірнеше минутқа жіберіңіз. Егер осы уақыт ішінде сіз бөгде шу естисеңіз, дірілдің жоғарылағанын немесе қатты бөтен иісті сезсеңіз, өнімді өшіріңіз, газбен жабдықтаңыз, қуат сымын желіден ажыратыңыз және өнімді диагностикалау және жөндеу үшін уәкілетті қызмет көрсету орталығына хабарласыңыз.

Өнім пропан, пропан-бутан немесе бутан газымен жұмыс істеуге арналған. ГОСТ 20448-90 сәйкес тек газды қолданыңыз. Тек арнайы газ баллондарын қолданыңыз. Бөлменің мөлшері техникалық талаптарда көрсетілгеннен кем болмауы керек (1 кестені қараңыз).

Егер сіз газды иіскейтін болсаңыз:

- Өнімді қоспаңыз!
- Кез-келген ашық отты сөндіріңіз!
- Өнімге газ кіруді жауып тастаңыз!
- Газдың ағып кетуін табу үшін ашық отты пайдаланбаңыз!
- Егер газдың иісі сақталса, газ компаниясына немесе өрт сөндіру бөліміне хабарласыңыз.

**НАЗАР АУДАРЫҢЫЗ!** Өнімді жаппаңыз немесе ауа кірісі мен шығысында ауа ағынының қозғалысын шектемеңіз.

**НАЗАР АУДАРЫҢЫЗ!** Өнімді қоспас бұрын, 3 метр радиустағы барлық бөгде заттарды алып тастаңыз. Барлық жанғыш заттарды бөлмеден шығару керек. Мылтықтың алдындағы заттарға / қабырғаларға дейінгі минималды арақашықтық  $\geq 3$  метр; бүйірден және жоғарыдан -  $\geq 2$  метр.

Жұмыс кезінде, сондай-ақ ажыратылғаннан кейін ұзақ уақыт күйіп қалмас үшін өнім корпусының жылы ауасы шыққан жерден және оның ішіндегі қыздыру бар жерден ұстауға ТЫЙЫМ САЛЫНАДЫ.

Өнімнің қаптамасын, торларын және басқа компоненттерін шешуге, сондай-ақ жобада қарастырылмаған басқа бөлшектерді орнатуға ТЫЙЫМ САЛЫНАДЫ.

Жұмыс істеп тұрған өнімнің жанында аэрозольді ыдыстарды ҚОЛДАНБАҢЫЗ. Қысымдағы газ өрт шығуы немесе бұзылуы мүмкін. Сондай-ақ өнімді ауада ең ұсақ бөлшектері, макулатура немесе басқа жанғыш материалдар бар бөлмелерде пайдалануға тыйым салынады.

Жаңбырда немесе қарда, сондай-ақ ылғалдылығы жасанды бөлмелерде (монша, сауна, бассейн және т.б.) пайдалануға ТЫЙЫМ САЛЫНАДЫ.

**НАЗАР АУДАРЫҢЫЗ!** Егер газ шығып кетсе, газ цилиндрінің клапанының көмегімен немесе тұрақты орнатылған қондырғыларда оның жанына орнатылған бітеу клапанының көмегімен газды дереу жабыңыз.

Өнімді газ шлангісі бұралмайтындай етіп орналастырыңыз.

Газбен қамтамасыз ететін түтікшенің күйін үнемі тексеріп отырыңыз. Егер қандай да бір зақым табылса (жарылу, кесу, бүгілу, қатты қажалу және т.б.), шлангты тез арада жаңасымен ауыстыру керек.

## ШЕКТЕУЛІ МЕМЛЕКЕТТІК КРИТЕРИАЛАР

**НАЗАР АУДАРЫҢЫЗ!** Өнімнің техникалық күрделілігіне байланысты шекті күй критерийлерін пайдаланушы өз бетінше анықтай алмайды. Өнімнің ақаулары анық немесе күдікті болған жағдайда, жарақат алмау үшін өнімді дереу сөндіріп, оны пайдалануды тоқтатып, өнімді диагностикалау және жөндеу бойынша уәкілетті қызмет көрсету орталығына хабарласыңыз.

Егер сіз өніммен жұмыс жасау кезінде жарақат алсаңыз, кез-келген жұмысты дереу тоқтатып, дәрігерден немесе жақын жердегі медициналық мекемеден көмек сұраңыз.

### Маңызды сәтсіздіктер тізімі

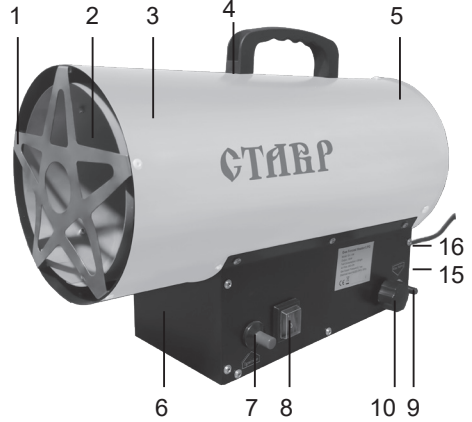
- корпустың, газ беретін шлангтың, редуктордың немесе қуат сымының зақымдануы / деформациясы табылған жағдайда қолданбаңыз;
- тұтқаның, қорғаныс торларының немесе корпустың зақымдануы / деформациясы болған жағдайда қолданбаңыз;
- түтін / жанатын иіс өнімнің денесінен тікелей шықса, қолданбаңыз;
- ажыратқышпен үзілістерді анықтаған кезде қолданбаңыз;
- қозғалтқышта бөгде дыбыстар немесе қатты діріл болған кезде қолданбаңыз;
- су корпусқа түскен кезде қолданбаңыз.

5 АТҚАРЫМДЫҚ ЭЛЕМЕНТТЕР

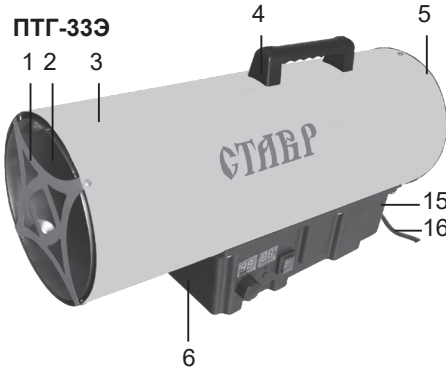
ПТГ-10



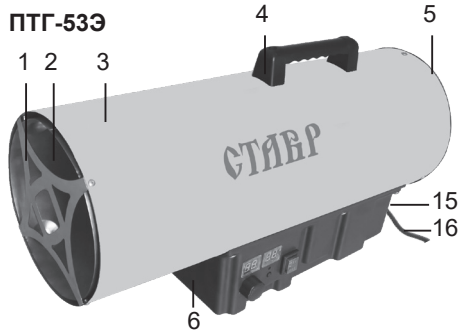
ПТГ-15М



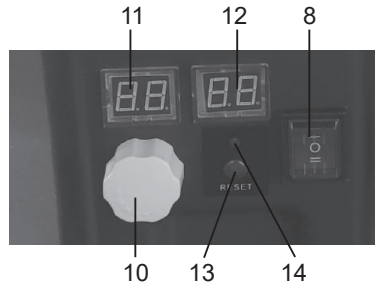
ПТГ-33Э



ПТГ-53Э



- 1. Қорғаныс торы
- 2. Розетка
- 3. Тұрғын үй
- 4. Тұтқа
- 5. Кіріс
- 6. Қор
- 7. Тұтану
- 8. Ауыстыру
- 9. Газбен жабдықтау батырмасы
- 10. Газ клапанының реттегіші
- 11. Қажетті температураны көрсету
- 12. Қоршаған орта температурасын көрсету
- 13. Қалпына келтіру түймесі



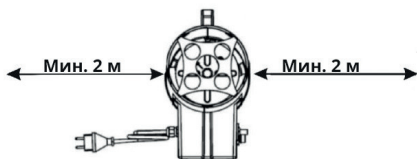
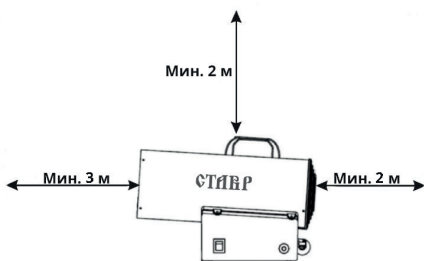
- 14. Қате индикаторы
- 15. Газды шлангқа қосу
- 16. Қуат сымы



## 6 ЖҰМЫСҚА ДАЙЫНДАУ

**НАЗАР АУДАРЫҢЫЗ!** Жұмысқа дайындық кезінде, сондай-ақ кез-келген техникалық қызмет көрсету операцияларын жасамас бұрын, газ баллонын, шлангты немесе реттегішті ауыстырып, өнімнің сәндірілгеніне, электр желісінен ажыратылғанына және газбен қамтамасыз етілмегеніне көз жеткізіңіз.

6.1 Өнімді құрғақ, тегіс, көлденең бетке кез-келген заттар мен қабырғалардан белгілі бір қашықтықта орнатыңыз, атап айтқанда шығатын жерден  $\geq 3$  м, ал қалған үш жағынан және өнімнің жоғарғы жағынан  $\geq 2$  м.



Ештеңе де басқару элементтеріне қол жеткізуге кедергі келтірмейді немесе ауа ағынына кедергі келтірмейді.

6.2 Газ беру шлангін емізкке жалғаңыз (15). Газбен қамтамасыз ететін түтік мыжылып қалмағанына көз жеткізіңіз.

6.3 Қысым реттегішінің бірігу гайкасын

газ баллонына қосыңыз.

**ЕСКЕРТПЕ:** Бұл байланыста сол жақ жіп бар.

6.4 Барлық газ байланыстарын тексеріңіз, газбен жабдықтауды қосыңыз және ағып кетуін тексеріңіз.

6.4 Проверьте все газовые соединения, включите подачу газа и убедитесь в отсутствии утечек.

**НАЗАР АУДАРЫҢЫЗ!** Газ ағып кеткен жағдайда газды дереу өшіріп, қуат ашасын электр желісінен ажыратыңыз. Газдың ағып кетуін жою үшін маманға хабарласыңыз.

## 7 ЖҰМЫС ТӘРТІБІ

Өнім қоршаған орта температурасы  $-10^{\circ}$  C-тан  $+40^{\circ}$  C-қа дейін және салыстырмалы ылғалдылығы 98% -дан аспайтын қалыпты климатта қолдануға арналған, орналастыру санаты 3.1 (UHL 3.1) ГОСТ 15150-69 сәйкес.

**ВНИМАНИЕ!** Жұмысқа кіріспес бұрын:

1. Ажыратқыштың «0» күйінде екеніне, қуат көзі осы нұсқаулықтың 1-кестесінде және өнімде көрсетілген талаптарға сәйкес келетініне және пайдаланылған ұзартқыштың (егер бар болса) қуатына есептелгеніне көз жеткізіңіз. оған қосылған өнім.

2. Қуат көзі бейтараптандырылған бір фазалы болатындығын және ұзартқыш сымның жер өткізгіші бар екендігіне көз жеткізіңіз.

3. Өнімнің, қуат сымның, газ түтігінің және қысым реттегішінің тұтастығын, барлық компоненттердің дұрыс құрастырылғандығын және тығыздығын тексеріңіз.

7.1 Қуат сымның ашасын (16) желіге қосыңыз.

7.2 Цилиндрден газ беруді қосыңыз.

7.3 PTG-10 және PTG-15M модельдері үшін

7.3.1 Өнімді қосу үшін қосқышты (8) «I» күйіне бұраңыз. Желдеткіштің жұмыс істеп тұрғанына көз жеткізіңіз.

7.3.2 Газ беру батырмасын (9) басып тұрып, жану камерасындағы жалын жанғанша тұтану түймесін (7) басыңыз. Газ беру батырмасы шамамен 10-20 секунд ұсталуы керек, содан кейін жалын тұрақты болады және өнім өздігінен жұмыс істей бастайды.

7.3.3 PTG-15M моделі үшін шығыс қуатын тұтқаны (10) бұрап реттеңіз.

7.4 PTG-33E және PTG-53E модельдері үшін

7.4.1 Өнімді қосу үшін қосқышты (8) «I» күйіне бұраңыз. Желдеткіштің жұмыс істеп тұрғанына көз жеткізіңіз. Дисплейде (12) қоршаған орта температурасы көрсетіледі.

7.4.2 Ажыратқышты (8) «II» күйіне бұраңыз. Дисплейде (11) қоршаған ортаның қажетті температурасы көрсетіледі.

7.4.3 Реттегішті (10) пайдалану арқылы қажетті температураны орнатыңыз. Қажетті температура бөлме температурасынан жоғары болған жағдайда, автоматты түрде тұтану пайда болады, ал мылтық ыстық ауаны үрлей бастайды.

7.4.4 Жалынның сөнуі, тұрақсыз жану және т.б. жағдайларда автоматика газ беруді тоқтатады, қате индикаторы (14) жанады, дисплейде «E1» пайда болады. 1-2 минут күтіңіз, ысыру түймесін басыңыз (13) және қосқышты (8) «0» күйіне бұраңыз. Содан кейін 7.4.1-7.4.3 тармақтарында сипатталған қадамдарды орындаңыз.

7.5 Жұмысты аяқтағаннан кейін, реттегішті (10) (егер бар болса) ең төменгі деңгейге бұрап, газ беруді

тоқтатыңыз. Жалын сөніп, желдеткіш жану камерасын салқындағанша күтіңіз (3-5 минут).

7.6 Өнімді өшіру үшін қосқышты (8) «0» күйіне бұраңыз. Қуат ашасын розеткадан ажыратыңыз.

**НАЗАР АУДАРЫҢЫЗ!** Егер өнімнің авариялық тоқтауы қажет болса, газбен жабдықтауды тоқтатыңыз және қуат ашасын желіден ажыратыңыз.

7.7 Жұмыста ұзақ уақыт үзіліс болған кезде газ шлангін ажыратыңыз. Өнімге қызмет көрсетіңіз.

7.8 Егер өнім ауаны қыздырмай желдеткіш ретінде пайдаланылса, газ шлангін арматурадан (15) ажыратып, қуат сымының ашасын (16) желіге қосып, ажыратқышты (8) «I» күйіне бұраңыз. Өнімді ажырату үшін 7.6-тармақта сипатталған қадамдарды орындаңыз.

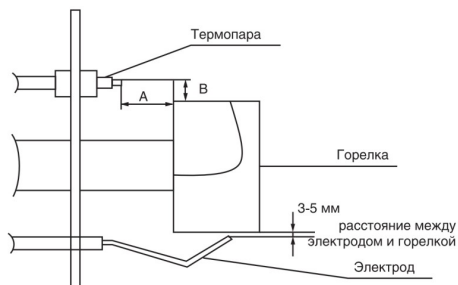
## 8 ТЕХНИКАЛЫҚ ҚЫЗМЕТ КӨРСЕТУ

**НАЗАР АУДАРЫҢЫЗ!** Өнімге қандай да бір тазалау, тексеру немесе техникалық қызмет көрсету жұмыстарын жүргізер алдында газбен жабдықтауды сөндіріңіз, қосқышты «0» күйіне бұраңыз және қуат ашасын электр желісінен ажыратыңыз.

Жұмысты аяқтағаннан кейін өнімді шаң мен кірден тазарту қажет. Желдету тесіктеріне ерекше назар аударыңыз.

Корпусты тазалау үшін өнімнің металл бөліктерінде тоттың пайда болуына немесе пластмасса бетіне зақым келтіруі мүмкін тазалағыш заттарды қолданбаңыз. Өнімнің корпусын дымқыл жұмсақ шүберекпен сүртіңіз, содан кейін құрғатып сүртіңіз.

8.2 Әр қолданғаннан кейін тұтану электродының орнын тексеріңіз. Электрод пен жану камерасының арақашықтығы 3-5 мм болуы керек.



8.3 Әр 40 сағат сайын жану камерасын және оттықтың басын тазалаңыз. Мұны істеу үшін барлық бұрандаларды бұрап, жану камерасын алып, оттықтың басын шығарыңыз. Оттықтың басын сығылған ауамен тазалаңыз. Жану камерасын құрғақ шүберекпен тазалаңыз. Құрастырғаннан кейін, термопары параметрін 4-кестеге сәйкес тексеріңіз.

4 кестеге

ҮЛГІ	Қашықтық	
	А, мм	В, мм
ПТГ-10	1	29
ПТГ-15М	1	29
ПТГ-33Э	1	22
ПТГ-53Э	1	22

8.4 Әр 80 сағат сайын жұмыс жасаңыз, саптаманы тазалаңыз. Саптама газ ағынына қарсы бағытта таза ауамен үрленеді.

8.5 Газ қосылыстарының тығыздығын үнемі тексеріп отырыңыз. Егер ағып кету анықталса, барлық ашық оттарды дереу алып тастаңыз және газ беруді тоқтатыңыз. Ағып кетуді иіс немесе сабын ерітіндісімен тексеру ұсынылады. Газ қосылыстарын тығыздау үшін Loctite 577 арнайы герметикасын қолданған жөн. Егер газ шлангісі немесе қосқыштары зақымдалған болса, оларды тез арада жаңаларымен ауыстыру керек.

Газдың шығуын тексеру үшін отты қолдануға БОЛМАЙДЫ.

8.6 Барлық бұрандалардың бекітілгендігін үнемі тексеріп отырыңыз. Егер сіз бос бұранданы тапсаңыз, оны тез арада қатайтыңыз. Әйтпесе, сіз өзіңізді жарақат алу қаупіне ұшыратасыз.

## 9 САҚТАУ ШАРТТАРЫ

9.1 Бұйымды 0°C-тан+40°C-қа дейінгі температура кезінде және 80%-дан аспайтын ауаның салыстырмалы ылғалдылығы кезінде, балалар мен жануарларға қолжетімді емес жерлерде сақтау қажет.

9.2 Бүлінулерге жол бермеу үшін бұйымды тек зауыттық қаптамада тасымалдаңыз. Тасымалдаудан және бұйымды төмендетілген температурада сақтаудан кейін оны бөлме температурасында кем дегенде екі сағаттай ұстау қажет.

9.3 Бұйымды тасымалдау, тиеу, түсіру және сақтау кезінде пайдалану жөніндегі нұсқаулықта айтылғандардан басқа, келесі талаптарды басшылыққа алу керек:

- бұйымның бүлінуіне және/немесе оның қаптамасы бүтіндігінің бұзылуына әкеліп соқтыруы мүмкін әлеулі механикалық жүктемелерге бұйымды ұшыратуға тыйым салынады; - бұйымның қаптамасына судың және басқа да сұйықтықтардың тиіп кетуіне жол бермеу қажет.

9.4 Бұрын пайданудан болған бұйымды тасымалдаудың немесе теріс температурада сақтауға берудің алдында бұйымда судың жоқтығына көз жеткізу қажет. Бұйымның барлық беттері құрғақ болулары керек.

9.5 Бұйымды температураның әлеулі айырмаларынан және күннің тікелей сәулелерінің әсерінен қорғаңыз.

9.6 Бұйымды қате кәдеге жарату қоршаған ортаға орны толмас зиян келтіреді. Ақаулы бұйымды, сонымен бірге қуат берудің пайдаланылған элементтерін тұрмыстық қалдықтармен

бірге лақтырмаңыз. Осы мақсаттар үшін мамандандырылған кәдеге жарту бекетіне жүгініңіз. Сіз тұрмыстық бұйымдарды, жабдықтарды және қуат берудің пайдаланылған элементтерін қабылдау бекеттерінің мекенжайларын Сіз тұратын елді мекендегі муниципалдық қызметтерден ала аласыз.

### 10 ҚЫЗМЕТТІК МЕРЗІМІ

Аталған бұйым осы нұсқаулықта көрсетілген барлық талаптарды сақтау кезінде кем дегенде 3 жыл қызмет етуі керек.

Дайындаушы сатып алушылардың назарын бұйымды тұрмыстық мұқтаждықтардың аясында пайдалану және осы пайдалану жөніндегі нұсқаулықта келтірілген қолдану ережелерінің сақталуы кезінде бұйымның қызметтік мерзімінің осы нұсқаулықта көрсетілгеннен айтарлықтай асып кететіндігіне аударады.

Дайындаушы өзіне бұйымның пайдаланушылық сапасын нашарлатпайтын құрылымы мен жиынтықтылауына өзгерістер енгізу құқығын қалдырады.

### 11 ЫҚТИМАЛ АҚАУЛЫҚТАР ЖӘНЕ ОЛАРДЫ ЖОЮ ТӘСІЛДЕРІ

Егер құрал істен шықса, оны өздігіңізден жөндеуге тырыспаңыз. Авторландырылған сервистік орталыққа жүгіну үзілді-кесілді ұсынылады.

### 12 ДАЙЫНДАУШЫНЫҢ КЕПІЛДІКТЕРІ

Сіздің назарыңызды кепілдікті мерзімінің ішінде келесі шарттардың сақталулары кезінде бұйымның тегін сервистік қызмет көрсетуге немесе жөндеуге қабылданатын болатындығына аударамыз: Кепілдікті міндеттемелер онда сатылған күні, сериялық нөмірі, сатушы

ұйымның мері (мертабаны), сатушының қолтаңбасы көрсетілумен кепілдік талоны дұрыс толтырылған кезде жүзеге асырылады. Сізде дұрыс толтырылған кепілдік талоны болмаған кезде біз Сіздің аталған бұйымның сапасы бойынша талаптарыңыздан бас тартуға мәжбүр боламыз. Түсінбеушіліктерге жол бермеу үшін Сізден бұйыммен жұмысты бастаудың алдында пайдалану жөніндегі нұсқаулықпен мұқият танысып шығуды өтінеміз.

Сіздің назарыңызды бұйымның тек тұрмыстық тағайындалуына аударамыз. Кепілдік шарттары иегердің үйінде кезеңдік техникалық қызмет көрсетуді қарастырмайды.

Осы кепілдікті шарттардың құқықтық негіздемесі Ресей Федерациясының қолданыстағы заңнамасы, әсіресе, «Тұтынушылардың құқықтарын қорғау туралы» Федералдық заңы және Ресей Федерациясының Азаматтық кодексі болып табылады. Бұйымның кепілдікті мерзімі 36 айды. Бұл мерзім бөлшек желі арқылы сатылған күнінен бастап саналады. Біздің кепілдікті міндеттемелер кепілдікті мерзімнің ішінде анықталған, және өндірістік, технологиялық және конструктивтік, яғни, дайындаушы-компанияның кінәсі бойынша жол берілген ақаулармен шарттас ақаулықтарға ғана таралады.

12.1 Кепілдікті міндеттемелер келесілерге таралмайды:

12.1.1 Келесілердің нәтижесінде орын алған ақаулықтарға;

- қолданушы арқылы пайдалану жөніндегі нұсқаулықтағы нұсқамалардың сақталмауы;

- сыртқы немесе кез келген басқа әсермен шақырылған механикалық бүлінудерге;

- бұйымды тағайындалуы бойынша қолданбауға;

- бұйымға жаңбыр, қар, жоғары ылғалдылық, қызу, агрессивтік орталар, электр желісінің қуат беруші

параметрлерінің пайдалану жөніндегі нұсқаулықтың талаптарына сәйкессіздігі секілді жағымсыз атмосфералық және сыртқы әсерлерге;

- аталған үлгінің технологиялық құрылымында қарастырылмаған, өндірушімен ұсынылмаған немесе мақұлданбаған керек-жарақтардың, шығын материалдарының және қосалқы бөлшектердің қолданылуына;

- бұйымның ішіне бөгде заттардың ішіне кіріп кетуіне немесе желдеткіш саңылаулардың шаң және т.б. секілді үлкен мөлшердегі қалдықтармен бітеліп қалуларына.

12.1.2 Уәкілетті емес тұлғалармен ашуға, жөндеуге немесе түрлендіруге ұшыраған бұйымға.

12.1.3 Келесідей бұйымды лайықсыз қолданудың немесе сақтаудың салдарынан орын алған ақаулықтарға:

- Бұйымның металл элементтерінде тотықтардың болуы;

- Желілік кабелдің үзілулері мен кесіктері;

- Сызаттар, жарықшақтар, корпусның, бұйымның пластик бөліктерінің күшті үйкелістері және бас.

12.1.4 Бұйымның асқын жүктелуінің нәтижесінде электрлі қозғалтқыштың немесе басқа да түйіндер мен бөлшектердің істен шығуына әкеліп соқтырған ақаулықтарға;

12.1.6 Мезгілдік ауыстырып отыруға жататын шығын материалдарына, алынбалы бөлшектерге, түйіндерге, сонымен бірге электр құралымен жиынтықта жеткізілетін керек-жарақтар мен толымдаушыларға.

12.1.7 Асқын жүктелудің мінсіз белгілеріне жататындар:

- бұйымның бөлшектері мен түйіндерінің деформациялануы мен балқуы;

- ротор мен қозғалтқыш статорының бір уақытта істен шығуы;

- сымдардың оқшаулағыштарының қараюы немесе күюі.

Сіздің назарыңызды бұйымды сервистік

орталыққа жеткізу соңғы тұтынушы (иегері) арқылы немесе оның есебінен жүзеге асырылатындығына аударамыз. Құралға кепілдікті жағдайды орнату бойынша техникалық куәландыру тек авторландырылған сервистік орталықта жүргізіледі.

**Құралдың қызметтік мерзімі 3 жылды құрайды.**

**НАЗАР АУДАРЫҢЫЗ!** Бұйымды сатып алу кезінде жиынтықтылықты және жарамдылықты, сонымен бірге кепілдік талонының дұрыс толтырылуын тексеріңіз. Сервистік орталықтардың тізімін сатушыдан немесе ставр.р ф [www.stavr-tools.ru](http://www.stavr-tools.ru) сайтынан білуге болады.

### 13 ӨЗГЕ АҚПАРАТ

**Импорттаушы:** «Союз» ЖШҚ.

**Мекенжай:** 432048, Ресей, Ульяновск қ., Локомотивная көш., 14.

**Дайындаушы:** НИНБО ХУАЙИ ИМП.&ЭКСП. КО, ЛТД.

**Мекенжай:** ROOM 12-7, ХУАХОНГ ИНТЕРНАЦИОНАЛ ЦЕНТЕР, № 717, ЖОНГКСИНГ РОАД, ЦЗЯНДОНГ ДИСТРИКТ НИНБО, Қытай.

ҚХР жасалған.

**Дайындалған күні сериялық нөмірде көрсетілген. Дайындаушының стандартына сәйкес сериялық нөмір келесілерден тұрады: тапсырыстың нөмірі / дайындалған айы мен жылы / бұйымның реттік нөмірі.**