
ТЕПЛОВЕНТИЛЯТОР



T-03220

**РУКОВОДСТВО
ПО ЭКСПЛУАТАЦИИ**

Вентиляционное и отопительное оборудование собственного производства:

- Тепловентиляторы «Hintek» от 3 до 30 кВт
- Инфракрасный обогреватель «Hintek» IC- 08
- Инфракрасный обогреватель «Hintek» IC- 10
- Инфракрасный обогреватель «Hintek» IC- 20
- Конвектор «Hintek» 1000М
- Конвектор «Hintek» 1500М
- Конвектор «Hintek» 2000М
- Тепловые пушки «Hintek» серии PROF от 3 до 30 кВт
- Тепловые завесы «Hintek» от 3 до 12 кВт
- Низкого давления ВЦ-4-70 (ВР-80-75)
- Среднего давления ВЦ-14-46 (ВР-300-45)
- Крышные вентиляторы ВКРО и ВКРЦ
- Осевые вентиляторы ВО-06-300

Телефон для справок: (812) 325-59-05, 320-88-81

www.elcomspb.ru

e-mail: spb@elcomspb.ru

СОДЕРЖАНИЕ

1. ОБЩИЕ УКАЗАНИЯ	4
2. ТРЕБОВАНИЯ БЕЗОПАСНОСТИ	5
3. ТЕХНИЧЕСКИЕ ХАРАКТЕРИСТИКИ	6
4. КОМПЛЕКТНОСТЬ	7
5. УСТРОЙСТВО И ПРИНЦИП РАБОТЫ	7
6. ПОДГОТОВКА К РАБОТЕ	8
7. ПОРЯДОК РАБОТЫ	9
8. ТЕХНИЧЕСКОЕ ОБСЛУЖИВАНИЕ	10
9. ПРАВИЛА ТРАНСПОРТИРОВКИ И ХРАНЕНИЯ	11
10. СВИДЕТЕЛЬСТВО О ПРИЕМКЕ И УПАКОВЫВАНИИ	12
11. ВОЗМОЖНЫЕ НЕИСПРАВНОСТИ И МЕТОДЫ ИХ УСТРАНЕНИЯ	13
12. ГАРАНТИЯ ИЗГОТОВИТЕЛЯ	14

Уважаемый покупатель!

Поздравляем Вас с приобретением нового электрического тепловентилятора. При правильном обращении он прослужит Вам долгие годы. Вся продукция торговой марки HINTEK производится в соответствии с международными и российскими стандартами безопасности и качества.

Перед использованием электротепловентилятора внимательно изучите данное Руководство. Здесь Вы найдете много полезных советов по его правильной эксплуатации и уходу. Простые и необременительные профилактические меры сэкономят Вам время и деньги в течение всего срока службы.

Позаботьтесь о сохранности настоящего «Руководства» и, если обогреватель перейдет к другому хозяину, передайте его вместе с прибором.

ВНИМАНИЕ!

Вследствие постоянного совершенствования продукции производитель имеет право вносить изменения в конструкцию и технические характеристики без дополнительного уведомления об этих изменениях

1. ОБЩИЕ УКАЗАНИЯ

1.1 Электротепловентилятор Hintek (далее по тексту – тепловентилятор) предназначен для вентиляции и обогрева жилых и вспомогательных помещений.

1.2 Рабочее положение тепловентиляторов — установка на полу. Режим работы — кратковременный.

1.3 Тепловентилятор предназначен для эксплуатации в районах с умеренным и холодным климатом в помещениях с температурой от минус 10°C до плюс 40°C и относительной влажностью воздуха до 93% (при температуре плюс 25°C) в условиях, исключающих попадание на него капель, брызг, а также атмосферных осадков (климатическое исполнение УХЛ 3.1 по ГОСТ 15150).

1.4 Тепловентилятор рассчитан на питание от электросети переменного тока частотой 50 Гц, номинальное напряжение сети 220 В (допустимые колебания напряжения от 198 до 242 В).

1.5 **Внимание!** Приобретая тепловентилятор:

- убедитесь в наличии штампа магазина и даты продажи в отрывном талоне на гарантийный ремонт;

- убедитесь в том, чтобы заводской номер на этикетке тепловентилятора соответствовал номеру, указанному в свидетельстве о приемке и в отрывном талоне на гарантийный ремонт;

- проверьте комплектность тепловентилятора;

- проверьте работу тепловентилятора и отсутствие механических повреждений.

1.6 Ремонт тепловентилятора должен производиться только квалифицированными специалистами в авторизованных сервисных центрах.

Внимание! После транспортирования при отрицательных температурах необходимо выдержать тепловентилятор в помещении, где предполагается его эксплуатация, без включения в сеть не менее двух часов.

2. ТРЕБОВАНИЯ БЕЗОПАСНОСТИ

2.1 При эксплуатации тепловентилятора соблюдайте общие правила безопасности при работе с электроприборами. Используйте тепловентилятор только так, как прописано в инструкции.

Любое использование в целях, непредусмотренных изготовителем может привести к возгоранию, поражению электрическим током или ранению.

2.2 По типу защиты от поражения электрическим током Тепловентилятор относится к классу I по ГОСТ Р МЭК 335-1-94.

2.3 Запрещается эксплуатация тепловентилятора в помещениях:

- с относительной влажностью более 93%;
- со взрывоопасной средой;
- с химически активной средой, разрушающей металлы и изоляцию.

2.4 Отключайте тепловентилятор от сети (вынимайте вилку из сетевой розетки):

- при уборке и чистке тепловентилятора;
- при отключении напряжения в электрической сети;
- по окончании работы тепловентилятора.

2.5 Внимание! В целях обеспечения пожарной безопасности соблюдайте следующие правила:

- перед включением тепловентилятора в электрическую сеть, проверьте отсутствие повреждений изоляции шнура питания и вилки;
- следите за тем, чтобы шнур питания не был пережат предметами, не проходил под ковром, не прокладываете шнур питания в проходах и местах, где его сложно обойти;

- устанавливайте тепловентилятор на расстоянии не менее одного метра от легковоспламеняющихся предметов (синтетические материалы, мебель и т.п.), не ставьте тепловентилятор на ковровые покрытия полов;

- не ставьте тепловентилятор в непосредственной близости от розетки сетевого электроснабжения;

- при работе устанавливайте тепловентилятор на ровную плоскую твердую поверхность, чтобы избежать падения;

- не закрывайте ни при каких условиях отверстия для входа и выхода воздуха. Это может привести к повреждению тепловентилятора. Повреждение электроприбора из-за нарушений требований, описанных в данном руководстве, исключает возможность бесплатного гарантийного ремонта.

2.6 При повреждении шнура питания следует обратиться в специализированные ремонтные мастерские для его замены.

2.7 Внимание! Не пользуйтесь обогревателем в непосредственной близости от ванны, душа или плавательного бассейна.

2.8 Запрещается эксплуатация тепловентилятора без заземления.

2.9 Во избежание ожогов не трогайте его горячие поверхности руками. Переносите прибор только за ручку

2.10 Не следует допускать детей и животных к тепловентилятору.

Внимание! Нарушение правил использования данного оборудования может привести к его повреждению. Повреждение электроприбора из-за нарушений требований, описанных в данном руководстве, исключает возможность бесплатного гарантийного ремонта.

При первом включении тепловентилятора возможно появление характерного запаха и дыма (происходит сгорание масла с поверхности электронагревателей). Поэтому рекомендуется перед установкой включить тепловентилятор в режиме подогрева на 10-20 минут в хорошо проветриваемом помещении.

3. ТЕХНИЧЕСКИЕ ХАРАКТЕРИСТИКИ

3.1 Технические характеристики указаны в табл. 1

Таблица 1.

Технические характеристики	Модель
	T-03220
1. Номинальное напряжение, В	220В/50Гц
2. Потребляемая мощность, кВт	Режим 1 Режим 2
3. Номинальный ток, А	Режим 2
4. Производительность, м ³ /ч, не менее*	250
5. Диапазон установки температур терморегулятором, °С, не менее	от 0 до плюс 40
6. Увеличение температуры воздуха на выходе в режиме 2, °С, не менее	36
7. Продолжительность работы, часов, не более	24
8. Продолжительность паузы, часов, не менее	2
9. Габаритные размеры (ширина x высота x глубина), мм	255x350x295
10. Масса, кг, не более	7
11. Срок службы	7 лет

Примечание –* При падении напряжения в сети до 198 В возможно снижение производительности от номинального значения до 20%, снижение потребляемой мощности в режиме 2 до 25%

4. КОМПЛЕКТНОСТЬ

4.1 Комплектность обогревателя должна соответствовать таблице 2.

2

НАИМЕНОВАНИЕ	КОЛИЧЕСТВО	ПРИМЕЧАНИЕ
Электротепловентилятор	1	T-03220
Руководство по эксплуатации	1	
Упаковка	1	
Розетка переносная	1	

5. УСТРОЙСТВО И ПРИНЦИП РАБОТЫ

5.1 Схема тепловентилятора представлена на рис. 1.

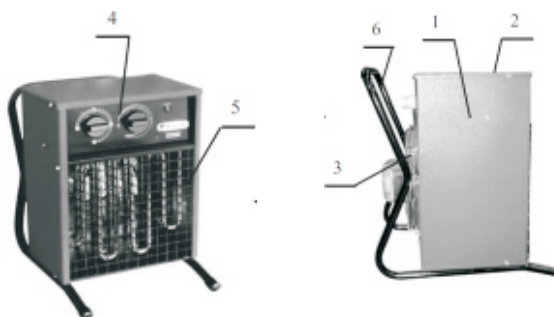


Рис. 1 Тепловентилятор

1 – корпус ; 2 – крышка; 3 – вентилятор;
4 – панель шасси ; 5 – решетка; 6 – кронштейн - ручка

5.2 Тепловентилятор соответствует обязательным требованиям ГОСТ Р МЭК 335-1-94, ГОСТ Р 52 161.2.30-2007 и техническим условиям ТУ — 3468-001-58845437-2002.

5.3 Несущая конструкция тепловентилятора состоит из корпуса (1) и крышки (2). Вентилятор (3) расположен в задней части устройства. Блок управления смонтирован на шасси, расположенном в верхней части корпуса под крышкой. Органы управления вынесены на панель шасси (4). Трубчатые нагреватели расположены внутри корпуса между вентилятором и решеткой (5), закрывающей их с лицевой стороны тепловентилятора. Тепловентилятор оснащен трубчатым кронштейном-ручкой (6), который можно использовать как для переноски, так и для удобного монтажа на стену.

5.4 Принцип работы.

Воздушный поток, втянутый вентилятором в корпус, проходя между петлями трубчатых нагревателей, нагревается и подается в помещение через решетку.

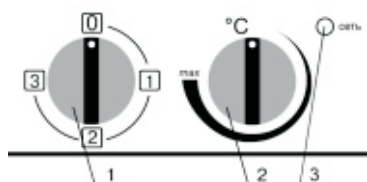
Работа тепловентилятора возможна в одном из следующих режимов:

режим 1 — вентиляция с включением нагревателей на $\frac{1}{2}$ мощности;

Режим 2 — вентиляция с включением нагревателей на полную мощность.

5.5 Электрическая схема тепловентилятора представлена на рис. 1 Приложения.

6. ПОДГОТОВКА К РАБОТЕ



- 1 — переключатель режимов;
- 2 — терморегулятор;
- 3 — лампочка (индикатор сети).

Рис. 2. Панель шасси

6.1 Установить переключатель режимов (поз.1, рис.2) в положение выключено « 0 », а ручку терморегулятора (поз. 2, рис. 2) в крайнее против часовой стрелки положение. Подключение электротепловентилятора к электросети осуществляется путем включения вилки шнура питания электротепловентилятора в розетку.

Внимание! Важно помнить, что:

- электротепловентилятор можно включать в электросеть напряжением 220 В только при наличии заземления;
- сечение проводов, подводимых к розетке, должно быть не менее 1,5 мм² (медный провод) или 2,5 мм² (алюминиевый провод);
- для защиты электропроводки от перегрузок на электрощите питания необходимо применять плавкие предохранители или автоматические выключатели на 16 А.

7. ПОРЯДОК РАБОТЫ

7.1 Для включения тепловентилятора ручку переключателя режимов повернуть по часовой стрелке в положение « 1 », при этом включается электродвигатель вентилятора и прибор работает в режиме вентиляции, загорается лампочка (индикатор сети).

Для включения в режим вентиляции с подогревом воздуха (режим «1» или режим «2») ручку переключателя режимов установить в положение « 2 » или в положение « 3 », ручку терморегулятора повернуть по часовой стрелке до упора, при этом включаются электронагреватели. При установке ручки переключателя режимов в положение « 2 » тепловентилятор работает в режиме «1» (1/2 тепловой мощности), при установке в положение « 3 » в режиме «2» (полная тепловая мощность). Ручкой терморегулятора устанавливается требуемая температура воздуха в помещении. Диапазон регулировки температуры 0 - 40°С. Терморегулятор поддерживает заданную температуру путем автоматического отключения и включения электронагревателей.

При повороте ручки терморегулятора в крайнее против часовой стрелки положение электронагреватели отключаются, и тепловентилятор работает в режиме вентиляции, без нагрева.

7.2 Для выключения тепловентилятора ручку терморегулятора повернуть в крайнее против часовой стрелки положение и на несколько минут оставить тепловентилятор работать в режиме вентиляции, для снятия остаточного тепла с электронагревателей. После охлаждения электронагревателей ручку переключателя режимов установить в положение « 0 » и вынуть вилку из розетки, при этом гаснет лампочка (индикатор сети).

Внимание! В целях увеличения эксплуатационного срока службы тепловентилятора рекомендуется соблюдать указанную последовательность выключения прибора. Выключение тепловентилятора без предварительного охлаждения электронагревателей может привести к перегреву и преждевременному выходу из строя электронагревателей.

8. ТЕХНИЧЕСКОЕ ОБСЛУЖИВАНИЕ

8.1 Тепловентилятор не требует каких-либо расходных материалов для работы. При нормальной эксплуатации тепловентилятор не требует технического обслуживания, а только чистку от пыли решеток вентилятора и контроля работоспособности. Исправность тепловентилятора определяется внешним осмотром, затем включением и проверкой нагрева потока воздуха. Возможные неисправности и методы их устранения представлены в таблице 3.

***Внимание!** При соблюдении условий эксплуатации, хранения и своевременном устранении неисправностей тепловентилятор может эксплуатироваться более 7 лет.*

8.2 При очистке тепловентилятора запрещается использование абразивных чистящих средств, а также средств, содержащих спирт и растворители. Это может повредить покрытие корпуса или сам корпус электроприбора. Используйте кусок ткани, смоченный водой. Если загрязнение значительное, можно использовать ткань, смоченную в мыльной воде. Перед эксплуатацией устройство должно обязательно высохнуть.

9. ПРАВИЛА ТРАНСПОРТИРОВКИ И ХРАНЕНИЯ

9.1 Теплоventильатор в упаковке изготовителя можно транспортировать всеми видами крытого транспорта при температуре воздуха от минус 50 до плюс 50°C и относительной влажности до 80% (при температуре плюс 25°C) в соответствии с правилами перевозки грузов, действующих на данном виде транспорта.

При транспортировании должны быть исключены любые возможные удары и перемещения упаковки с теплоventильатором внутри транспортного средства.

9.2 Теплоventильатор должен храниться в упаковке изготовителя в отапливаемом вентилируемом помещении при температуре от плюс 5 до плюс 40°C и относительной влажности до 80% (при температуре плюс 25°C).

9.3 Транспортирование и хранение теплоventильатора должны соответствовать указаниям манипуляционных знаков на упаковке.

ВНИМАНИЕ! После транспортировки или хранения теплоventильатора при отрицательных температурах выдержать теплоventильатор в помещении, где предполагается его эксплуатация, без включения в сеть не менее 2-х часов. После длительного хранения или перерыва в работе первое включение теплоventильатора не производить в режиме 2.

10. СВИДЕТЕЛЬСТВО О ПРИЕМКЕ И УПАКОВЫВАНИИ

10.1 Электротепловентилятор Hintek Т-03220 заводской № _____, изготовлен и принят в соответствии с обязательными требованиями: ГОСТ Р МЭК 335-1-94, ГОСТ Р 52 161.2.30-2007 технических условий ТУ-3466-001-58845437-2002 и признан годным для эксплуатации.

. Тепловентилятор имеет сертификат соответствия.

Упаковывание произвел _____

(Личная подпись) (расшифровка подписи)

М.П.

« ____ » _____ 201_ г.

11. ВОЗМОЖНЫЕ НЕИСПРАВНОСТИ И МЕТОДЫ ИХ УСТРАНЕНИЯ

11.1 Перечень возможных неисправностей приведен в таблице 3.

Таблица 3.

Характер неисправности и ее внешние проявления	Вероятная причина	Метод устранения
Вентилятор не включается в положении включено « 1 »	Отсутствует напряжение в сети	Проверить наличие напряжения в сетевой розетке
	Не работает переключатель режимов (поз. 1, рис2)	* Проверить срабатывание переключателя режимов, неисправный заменить
	Отсутствует напряжение в цепи питания двигателя вентилятора	* Проверить цепь питания двигателя, устранить брызг
	Неисправен двигатель	* Двигатель заменить
Воздушный поток не нагревается в режиме 2 или 3	Температура воздуха в помещении выше, чем задана терморегулятором	Повернуть ручку терморегулятора (поз. 2, рис. 2) по часовой стрелке до включения нагревателя
	Перегрев электротепловентилятора	Причиной отключения может являться срабатывание термоограничителя (поз. 6, рис. 1 Приложения). При достижении температуры 110 °С. При достижении температуры 80 °С термоограничитель автоматически включается в работу
	Отсутствует напряжение в цепи питания нагревателя	* Проверить цепь питания нагревателя, устранить обрыв
	Вышли из строя нагреватели	* Заменить неисправные нагреватели
Нехарактерный шум в работе вентилятора, вибрация	Ослабло крепление деталей вентилятора	* Закрепить детали вентилятора
Примечание* Для устранения неисправностей, связанных с заменой деталей и обрывом цепи, обращайтесь в специализированные ремонтные мастерские.		

12. ГАРАНТИЯ ИЗГОТОВИТЕЛЯ

12.1 Изготовитель гарантирует соответствие тепловентилятора Hintek T-03220 требованиям технических условий ТУ —3466-001-58845437-2002 при соблюдении условий эксплуатации, хранения и транспортирования.

12.2 Гарантийный срок эксплуатации — 12 месяцев со дня продажи тепловентилятора через розничную торговую сеть. Дата продажи с печатью магазина должна быть отмечена на отрывном талоне на гарантийный ремонт настоящего руководства.

12.3 Гарантийный срок хранения — 24 месяца со дня изготовления тепловентилятора.

12.4 Изготовитель обязуется в течение гарантийного срока эксплуатации безвозмездно исправлять дефекты продукции или заменять ее, если дефекты не возникли вследствие нарушения покупателем правил пользования продукцией или ее хранения.

12.5 Гарантийный ремонт тепловентилятора производится изготовителем по предъявлении гарантийного талона в специализированных ремонтных мастерских (сервисных центрах).

12.6 Срок службы тепловентилятора — 7 лет.

12.7 Изготовитель не принимает претензии на некомплектность и механические повреждения тепловентилятора после его продажи

12.8 В случае отсутствия на отрывном талоне печати магазина с отметкой о дате продажи гарантийный срок исчисляется со дня изготовления тепловентилятора.

12.9 Изготовитель не несет ответственности (гарантия не распространяется) за неисправности тепловентилятора в случаях:

несоблюдения правил хранения, эксплуатации и транспортирования;

попадания внутрь тепловентилятора посторонних предметов, веществ, жидкостей, животных;

разборки тепловентилятора потребителем или лицом, не имеющим права на его ремонт;

стихийных бедствий, пожаров.

СЕРВИС-ЦЕНТРЫ

Башкортостан, Уфа ООО «Пилигрим», ул. Проспект Октября, 148, (3472) 77-12-62

Вологодская область, Волгоград

ООО «ПЦ «Приборсервис», 400005, пр.Ленина, 92, (8442) 23-20-28, 24-02-55

Воронежская область, Воронеж

ООО «Энкор-Сервис», 394006, пл. Ленина, 8 61-96-46, 61-96-35

Ивановская область, Иваново

ООО «Спектр-Сервис», ул. Дзержинского, 45/6 (4932) 33-52-49

Иркутская область, Иркутск

Группа «Новатор», 664046, ул. Коммунистическая, 78-47.

Почт. адрес: 664075, ул. Байкальская 215А, (3952) 56-49-45

ООО «ГЭКОМ», ул. Лермонтова, 130, оф.320, (3952) 42-45-81, 42-88-73

Кемеровская область, Кемерово

ИП Кукченко В.В. (ВК-сервис), пр. Октябрьский, 53/2, (3842) 35-39-67, 25-04-14

Новокузнецк ИП Захарова Татьяна Николаевна, 654080, ул. Кирова, 103 кв. 52,

(3843) 35-71-05, 60-97-41

Краснодарский Край, Краснодар

ИП Одобеско Н.И., ИП Одобеско Н.И., ул. Нестерова, 7, 8-918-943-14-37

Красноярский Край, Красноярск

ИП Чарыкова, 660000, ул. Алексеева, 93, кв. 188, (3912) 35-51-83

Мурманская область, Мурманск

ООО «Коланга», 183008, пр. Кольский, 126, оф.306, (8152) 25-15-75, 27-03-92,

Нижегородская, Нижний Новгород

ИП Корыгина М.В., ул. Заярская, 18, (831) 412-36-01, 416-31-41, 416-31-51

Новосибирская область, Новосибирск

ООО «Райвл-Климат», ул. Серебряниковская, 4/3, (383) 210-02-59, 217-91-92

Омская область, Омск ИП Ильин И.А., 644031, ул. Пятигорская, 3, (3812) 36-82-10, 36-70-76

Пензенская область, Пенза ИП Киреев Андрей Викторович ООО «КОП», 440001,

пл. Привокзальная, 1, (8412) 58-88-82, 68-61-93, 63-61-93

Пермский Край, Пермь

ООО «Технологии климата» (ИП Столяров Иван Михайлович), ул. Дружбы, 26,

(342) 263-30-30, доб.108

Ростовская область, Ростов-на-Дону

ИП Цветкова Марина Евгеньевна, 344068, ул.Ларина, 9/1, (863) 266-55-50, 266 -54-40, 248-32-

23, 248-34-46

Самарская область, Самара

ООО «Энтузиаст-С», 443000, ул. Авроры, 148а, (846) 267-33-33

Тольятти, ООО «Энтузиаст-С», 445010, ул. Мира, 29, (8482) 28-35-35

Саратовская область, Саратов

ООО «Эл Сервис», Волочаевский пр., 3, (8452) 48-61-72, 48-61-62

Свердловская область, Екатеринбург

ООО «ПКФ ТехноСпецСнаб Урал», 620137, ул. Д.Зверева, 23, оф.27, (343) 379-04-05

ООО «Юнион Сервис», ул. Вишневая, 46, (343) 383-40-90

Ставропольский Край, Ставрополь

ЗАО «Бытсервис», ул. 50 лет ВЛКСМ, 8/1, (8652) 74-01-91

Татарстан, Казань

Фирма «Александр и К», 420032, ул.Краснококшайская, 92, (343) 555-49-92, 555-49-32

Томская область, Томск

ООО «Академия-Сервис», 634021, пр. Академический, 1, блок А, оф.207, (3822) 49-15-80,

Тульская область, Тула

ИП Михайлов Владимир Михайлович (СЦ «Инструмент-сервис»), Одоевское ш., 78, СЦ

«Инструмент-сервис»

Тюменская область, Тюмень

«Дом Климат», ИП Дурицин В.М., 625013, ул. 50 лет Октября 62а, корпус 2

Ульяновская область, Ульяновск

ИП Мумлева Е.В., 432022, пер. Ак.Павлова, 6-5, (8422) 73-29-19

Челябинская область, Челябинск

ООО «Афалина Техно», Копейское ш., 50, (351) 729-92-90

ПРИЛОЖЕНИЕ

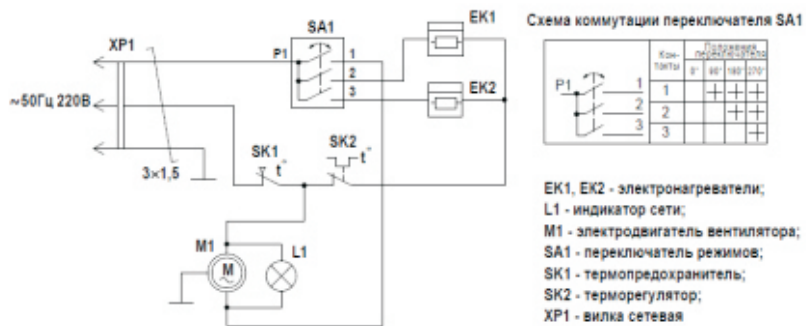


Рис. 1 Схема электрическая Т-03220

Корешок талона № _____
на гарантийный ремонт Электротепловенилятора Hintek T _____

Изыят « _____ » _____ 201 г.

Исполнитель _____

(фамилия)

(подпись)

ООО «Элком»

ОКПО-49016308, ИНН-7804079187

192102, Санкт -Петербург,
ул. Витебская Сортировочная, д.34
тел./факс (812) 320-88-81, 325-59-05

**Талон на гарантийный ремонт
Электротепловенилятора**

Электротепловенилятор Hintek T _____

зав № _____

продан _____ (наименование торговой организации и ее адрес)

« _____ » _____ 201 г.

Штамп _____ (подпись)

Владелец и его адрес _____

Подпись _____

Выполнены работы по устранению неисправностей: _____

Исполнитель _____ Владелец _____

(подпись)

(подпись)

_____ (наименование ремонтного предприятия и его адрес)

УТВЕРЖДАЮ

М.П. _____

« _____ » _____ 201 г.

О гарантийных мастерских Вы можете узнать
у заводаизготовителя или по месту приобретения.



ME-05

ООО «Элком»
ОКПО-49016308, ИНН-7804079187
192102, Санкт-Петербург,
ул. Витебская Сортировочная, д.34
тел./факс (812) 320-88-81, 325-59-05
www.elcomspb.ru