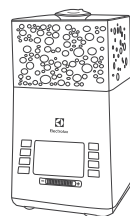




EHU-3710D ECOLINE  
EHU-3715D ECOLINE

Electrolux



- RU · Увлажнитель воздуха ультразвуковой
- Инструкция по эксплуатации
- UA · Зволожувач повітря ультразвуковий
- Інструкція з експлуатації

## Наполните вашу жизнь комфортом



Найти электронную инструкцию  
и обратиться за техподдержкой  
вы можете по ссылке  
[www.home-comfort.ru](http://www.home-comfort.ru)



Electrolux



## СОДЕРЖАНИЕ

1. ОБЩАЯ ИНФОРМАЦИЯ.....	3
2. ПРИНЦИП РАБОТЫ УВЛАЖНИТЕЛЯ.....	3
3. МЕРЫ ПРЕДОСТОРОЖНОСТИ.....	3
4. ОПИСАНИЕ ПРИБОРА.....	5
5. ПОДГОТОВКА К РАБОТЕ.....	9
6. ВВОД В ЭКСПЛУАТАЦИЮ.....	9
7. ЧИСТКА И ОБСЛУЖИВАНИЕ.....	9
8. ЗАМЕНА ФИЛЬТРА-КАРТРИДЖА.....	10
9. ТЕХНИЧЕСКИЕ ХАРАКТЕРИСТИКИ.....	10
10. ПОИСК И УСТРАНЕНИЕ НЕИСПРАВНОСТЕЙ.....	11
11. КОМПЛЕКТАЦИЯ.....	12
12. ТРАНСПОРТИРОВКА И ХРАНЕНИЕ.....	12
13. ГАРАНТИЯ.....	12
14. УТИЛИЗАЦИЯ.....	12
15. СРОК СЛУЖБЫ ПРИБОРА.....	12
16. ДАТА ИЗГОТОВЛЕНИЯ.....	12
17. СЕРТИФИКАЦИЯ ПРОДУКЦИИ.....	12
18. ГАРАНТИЙНЫЙ ТАЛОН.....	26

## МЫ ДУМАЕМ О ВАС

Благодарим вас за приобретение прибора Electrolux. Вы выбрали изделие, за которым стоят десятилетия профессионального опыта и инноваций.

Уникальное и стильное, оно создавалось с заботой о вас. Поэтому когда бы вы ни воспользовались им, вы можете быть уверены: результаты всегда будут превосходными.

Добро пожаловать в Electrolux!

На нашем веб-сайте вы сможете:



Найти рекомендации по использованию изделий, руководства по эксплуатации, информацию о техническом обслуживании:  
<http://www.home-comfort.ru/support/>



Приобрести дополнительные принадлежности, расходные материалы непосредственно на сайте либо через официального дилера:  
<https://www.home-comfort.ru/search/find-a-store/>



Обозначения:



Внимание / Важные сведения по технике безопасности



Общая информация и рекомендации

Примечание:

В тексте данной инструкции увлажнитель воздуха может иметь такие технические названия как увлажнитель, прибор, устройство и т. п.

## Общая информация

Комфорт человека формируется под влиянием множества факторов окружающей среды. Важную роль в этом играет относительная влажность воздуха. Согласно научным исследованиям, оптимальные показатели влажности находятся в диапазоне от 45% до 60%. В таких условиях иммунитету не приходится защищать организм ежесекундно. Однако в течение всего отопительного периода воздух в помещении высушивается до критических показателей 15-25%. Восстановить естественный баланс влажности помогают увлажнители и мойки воздуха Electrolux.

**Увлажнители – прекрасная защита от простуды**

Сухой воздух высушивает слизистую оболочку – главный барьер на пути микробов. У заболевшего человека он вызывает першение в горле и затрудняет выздоровление. Поэтому очень важно, чтобы в доме, особенно, где есть заболевшие люди, поддерживался оптимальный уровень влажности.

**Оптимальный микроклимат для самых маленьких**

В организме новорожденных содержится на 15% больше жидкости, чем во взрослом, поэтому маленькие дети очень восприимчивы к низкому уровню влажности. У грудных детей закладывает нос, дыхание становится затрудненным, малыши капризничают и часто просыпаются ночью. Согласно рекомендациям педиатров, уровень влажности в детской комнате должен быть от 50% до 60%.

**Красота и молодость кожи**

В течение суток кожа человека теряет до 1 литра жидкости, в результате чего уменьшается ее упругость и эластичность, а это ведет к раннему появлению морщин. Работающий в помещении увлажнитель предотвращает сухость кожи, тем самым снижая потребность в увлажняющей косметике.

**Полы и мебель на века**

Мебель из натуральной кожи или древесины, ламинат и паркет, предметы антиквариата чрезвычайно остро реагируют на перепады температур и влажности. Чтобы они не теряли своей привлекательности, необходимо поддерживать уровень влажности, определенный производителем.

**Победа над статическим электричеством**

Сухой воздух является одной из причин возникновения статического электричества. Помимо болезненного эффекта от удара током, статическое электричество влияет на общее самочувствие, ухудшая качество сна, вызывая утомляемость и раздражительность. Поддержание оптимальной влажности в помещении решает эту проблему.

**Неоценимая помощь цветоводам**

Оптимальная влажность для комфортной жизнедеятельности растений начинается от 50%. Чтобы комнатные растения радовали зеленью и пышно цвели, важно создать условия, приближенные к их естественной среде обитания.

## Принцип работы увлажнителя

Ультразвуковая технология позволяет добиться бесшумного и высокоэффективного насыщения воздуха влагой, при экономичном расходе электроэнергии. Влага в помещении достигается благодаря работе мембраны с высокочастотным колебанием, которая выбрасывает мелкие частицы воды в камеру парообразования, а далее через выпускное отверстие в помещение. Перед подачей в камеру парообразования, вода проходит очищение от солей жесткости, благодаря деминерализующему фильтру-картриджу.

## Меры предосторожности

- **Внимательно ознакомьтесь с данной инструкцией перед началом эксплуатации увлажнителя воздуха.**
- **Прибор предназначен для бытового использования.**
- **Вынимая шнур питания из розетки, аккуратно придерживайте его за вилку.**
- **Соблюдайте правила пожарной безопасности: нельзя накрывать шнур питания во время эксплуатации прибора.**
- **Не используйте прибор, если есть видимые повреждения шнура питания или корпуса.**



Если шнур питания поврежден, то для обеспечения безопасности, его должен заменить квалифицированный специалист по сервисному обслуживанию. Прибор может ремонтировать только авторизованный сервисный специалист. Неправильная эксплуатация может нанести вред пользователю. В случае обнаружения дефектов срочно свяжитесь с сервисным центром.

- Внимательно прочитайте эту инструкцию перед использованием прибора.
- Убедитесь, что напряжение вашей сети соответствует указанному на приборе.
- Чтобы предотвратить риск электрического удара, нельзя помещать прибор рядом с окнами, нельзя погружать прибор, вилку или шнур в воду или разбрызгивать на них другие жидкости.
- Не используйте прибор рядом с взрывоопасными и легковоспламеняющимися веществами.
- Не используйте прибор рядом с открытым огнем, печью или любыми другими нагревательными устройствами.
- Не используйте прибор в помещениях, в которых присутствуют горючие газы и испарения.
- Прибор должен находиться в вертикальном положении.
- Всегда отключайте шнур питания из розетки, когда прибор не используется, перед чисткой, заменой деталей.
- Нельзя оставлять увлажнитель без присмотра во время использования. Нельзя позволять детям использовать прибор.
- Всегда ставьте устройство на плоскую, ровную поверхность.
- Не направляйте распылитель пара на стены или мебель.
- Нельзя использовать устройство, если оно до конца не собрано.
- В уходе за прибором используйте только чистую водопроводную воду. Температура воды не должна превышать 40 °C.

- Не ставьте прибор под прямые солнечные лучи. Рекомендуемые условия эксплуатации – температура от 5 °C до 40 °C, относительная влажность менее 80%.
- Не используйте прибор в слишком влажных помещениях, таких как ванная комната, сауна и т. д.
- Не ставьте прибор в помещениях рядом с компьютерами или чувствительным электронным оборудованием.
- Не используйте прибор на открытом воздухе.
- Не рекомендуется размещать прибор под кондиционерами воздуха, так как это может отразиться на уровне относительной влажности воздуха.
- Прибору требуется регулярная чистка. Не погружайте прибор в воду. Не мойте под проточной водой, вы можете залить электронные компоненты прибора. Подробнее в разделе «Чистка и обслуживание».
- Не используйте абразивные моющие средства, такие как эмульсии, кремовые очистители, полироли и т. д., чтобы почистить корпус. Они могут стереть знаки графической информации, как например: вес, маркировочные знаки, предупреждающие знаки и т. д.
- Если вы не собираетесь использовать прибор длительное время, перед тем как убрать, протрите его внутри сухим, чистым и мягким материалом.
- Прибор не предназначен для использования лицами (включая детей) с пониженными физическими, сенсорными или умственными способностями или при отсутствии у них жизненного опыта или знаний, если они не находятся под присмотром или не проинструктированы об использовании прибора лицом, ответственным за их безопасность. Дети должны находиться под присмотром для недопущения игр с прибором.

Дети должны находиться под присмотром для недопущения игр с прибором.

## Описание прибора

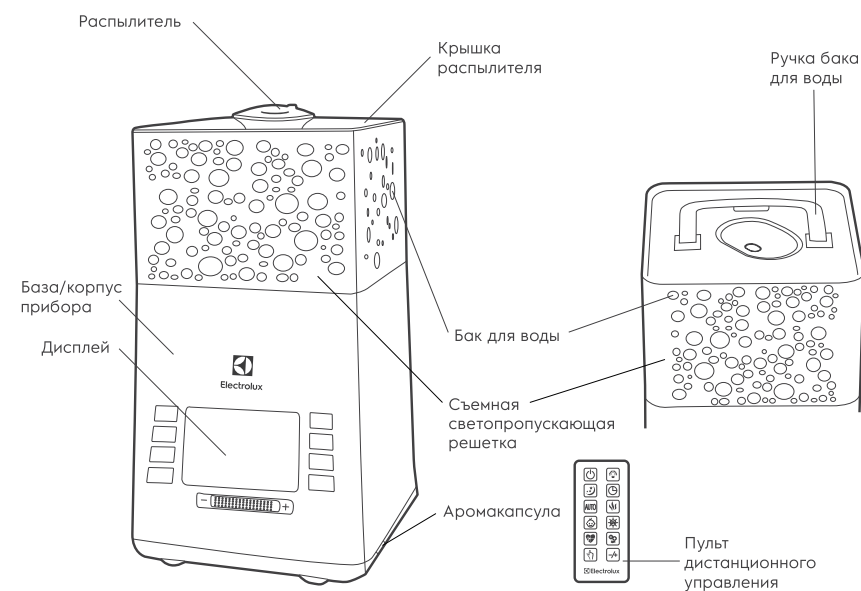


Рис. 1 Описание прибора

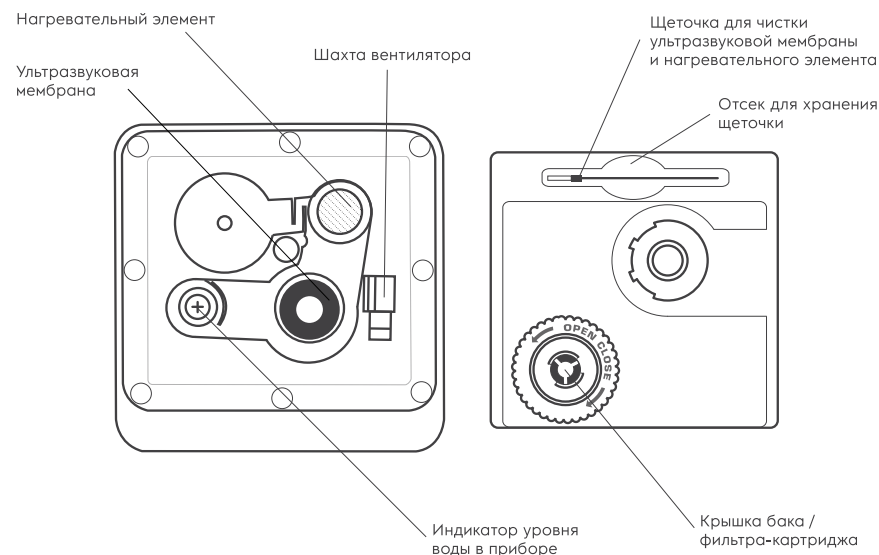


Рис. 2 Устройство прибора

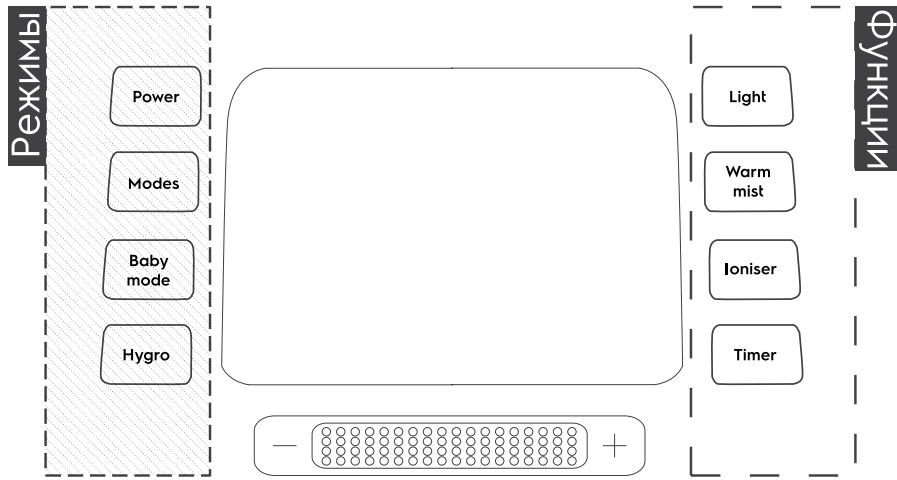


Рис. 3а Панель управления

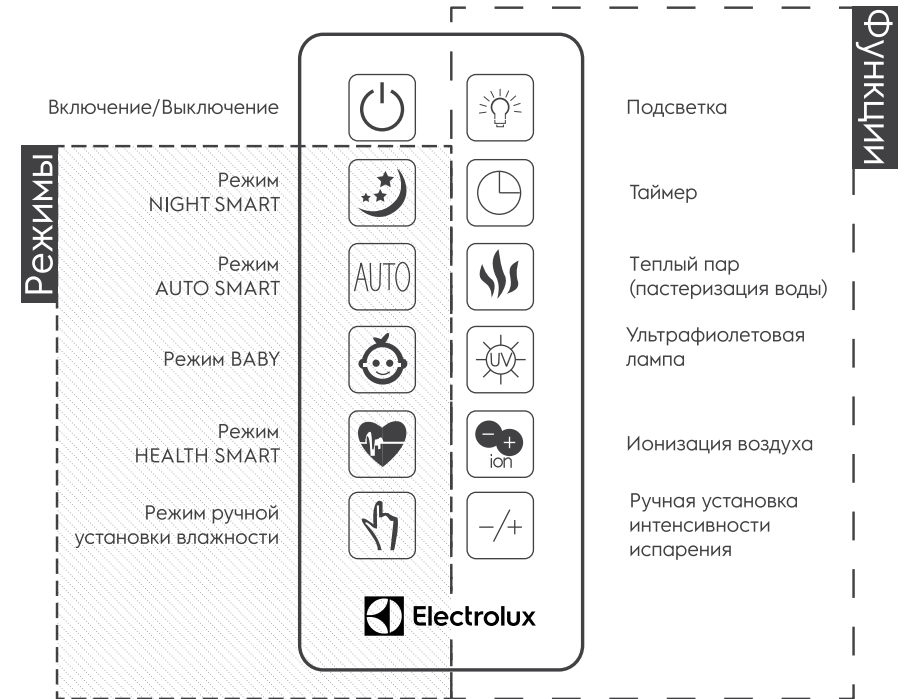


Рис. 3с Пульт дистанционного управления

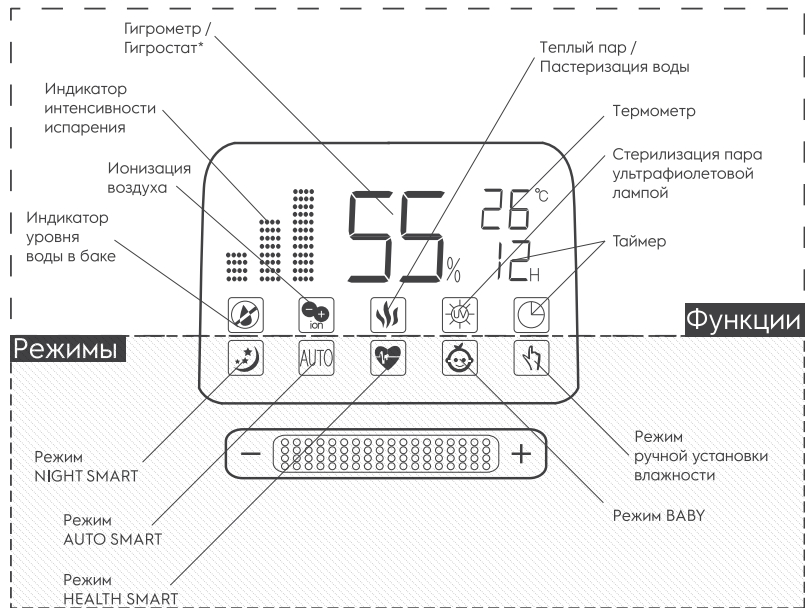


Рис. 3б Дисплей прибора

**КНОПКИ**

<b>Power</b>	Если прибор включен в сеть, он автоматически начинает работать в режиме метеостанции. На дисплее отображается текущая влажность и температура в помещении. Чтобы включить прибор, нажмите кнопку "Power". Прибор начнет работать в режиме AUTO SMART.
<b>Modes</b>	Последовательное нажатие этой кнопки переключает режимы SMART: NIGHT - HEALTH - AUTO. В ночном режиме NIGHT SMART увлажнитель автоматически приглушает яркость и через 30 секунд выключает дисплей, оставляя гореть только индикацию ночного режима. Для поддержания влажности в этом режиме прибор использует алгоритм режима AUTO SMART. Чтобы выйти из ночного режима, нажмите кнопку другого режима. Иммуностимулирующий режим HEALTH SMART рекомендован при простудных заболеваниях, а также для постоянного использования людям с респираторными заболеваниями, либо склонным к аллергическим реакциям. В этом режиме прибор мягко регулирует влажность, поддерживая ее несколько выше обычной для жителя средней полосы. При более высокой влажности быстрее наступает выздоровление, а процесс болезни протекает легче. Уровень влажности и интенсивность работы прибор определяет самостоятельно, исходя из температуры и влажности в помещении. В этом режиме прибор всегда включает систему обеззараживания воды. В автоматическом режиме AUTO SMART прибор каждую минуту диагностирует текущие температуру и уровень влажности в помещении, определяя и поддерживая оптимальный микроклимат в вашей комнате (см. табл. 1). Этот режим наиболее подходит для жителей средней полосы.

<b>Baby mode</b>	Нажатие этой кнопки переводит прибор в детский режим BABY. В детском режиме увлажнитель поддерживает рекомендуемую для малышей влажность 55% и включает систему обеззараживания пара, обеспечивая наиболее деликатную обработку воздуха. Повторное нажатие переводит прибор в режим AUTO SMART, создающий оптимальный микроклимат для взрослых пользователей прибора. Если требуется поддерживать уровень влажности ниже текущего, прибор ожидает, пока влажность в помещении опустится до желаемой и поддерживает ее.
<b>Hygro</b>	Последовательным нажатием этой кнопки вы вручную можете задать желаемое значение влажности в комнате. Прибор автоматически определяет интенсивность испарения. Таким образом, если желаемый уровень влажности выше текущего, интенсивность испарения будет максимальной.
<b>Light</b>	Эта кнопка включает релаксационную подсветку прибора Relax Therapy: 1 нажатие - зеленый 2 нажатия - синий 3 нажатия - белый 4 нажатия - автоматическая последовательная смена цветов.
<b>Warm mist</b>	Последовательное нажатие этой кнопки позволит вам включить теплый пар, ультрафиолетовую лампу, или обе эти функции вместе, не переходя в режим HEALTH или BABY. Первое нажатие включает теплый пар (пастеризацию воды, которая уничтожает до 80% бактерий). Второе нажатие включает ультрафиолетовую лампу. Третье нажатие включает обе функции сразу. Четвертое нажатие отключает обе функции.
<b>Ioniser</b>	Нажмите эту кнопку, чтобы включить генератор отрицательно заряженных ионов (анионов). Анионы укрепляют нервную и кровеносную системы, улучшают деятельность легких и служат эффективной защитой от респираторных заболеваний (таких как астма). Повторное нажатие отключит функцию ионизации. Не рекомендуется включать функцию ионизации более чем на несколько минут. <b>Примечание:</b> о возможности применения ионизатора и оптимальном времени его работы рекомендуется проконсультироваться с лечащим врачом.
<b>Timer</b>	Эта кнопка позволяет задать длительность работы прибора в диапазоне от 1 до 12 часов с шагом 1 час. Нажатие кнопки Timer включает режим таймера. Пока цифры таймера мигают, желаемую длительность необходимо задать кнопками "+" и "-", находящимися под дисплеем прибора.
<b>+ / -</b>	3 нажатия кнопки "+" на 1,5 секунды переводит прибор в режим ручной регулировки интенсивности испарения. В ручном режиме нажмите "+", чтобы увеличить интенсивность, "-" чтобы уменьшить. Также этими кнопками задается длительность работы прибора, пока мигает индикация "Таймер" на экране.

## ИНДИКАЦИИ

<b>Индикатор нехватки воды</b>	Индикация загорается, когда в баке заканчивается вода и срабатывает автоматическое отключение прибора. Автоматическое отключение является мерой безопасности, предотвращающей перегрев ультразвуковой мембраны и выход прибора из строя.
<b>Индикатор интенсивности испарения</b>	В зависимости от интенсивности испарения прибор отображает количество столбцов. Интенсивность испарения можно менять вручную кнопками "+" и "-".
<b>Гигрометр / Гигростат</b>	Значения гигрометра соответствуют текущему уровню влажности в помещении (близости от прибора). При нажатии кнопки "Hygro" цифры отображают задаваемый уровень влажности в помещении.
<b>Термометр</b>	Электронный термометр отображает температуру в помещении.
<b>Таймер</b>	Цифры таймера отображают длительность работы прибора до выключения.
<b>Функции</b>	Индикации горят, когда включены соответствующие функции прибора.
<b>Режимы</b>	Индикации горят, когда включены соответствующие режимы прибора.

Табл. 1 Оптимальные значения температуры и относительной влажности для жилых помещений

Температура воздуха, °С	Уровень относительной влажности, %
20-21	60
22-23	55
24-25	50
26-27	45
28-29	40

## Подготовка к работе

1. Снимите с прибора крышку распылителя (рис. 1).
2. Взявшись за ручку бака, снимите с прибора бак для воды (рис. 1).
3. Переверните бак для воды вверх дном и открутите крышку бака (рис. 2), поворачивая ее против часовой стрелки.



**Фильтр-картридж установлен в крышке бака для воды. Если Вы не собираетесь использовать фильтр, его следует удалить, повернув против часовой стрелки (см. «Замена картриджа» на рис. 4). После удаления поместите картридж в пластиковый пакет и положите на хранение в картонную коробку.**

4. Наполните бак чистой водой. После наполнения закройте бак крышкой, поворачивая ее по часовой стрелке.
5. Вертикально опустите бак обратно в прибор, плотно накройте крышкой распылителя.



**При перемещении увлажнителя всегда держите прибор за базу (рис. 1), во избежание падения части прибора, с основными электронными узлами. Если в нижней части прибора осталась вода, во избежание ее попадания на электрические**

компоненты устройства, держите прибор горизонтально (рис. 2).



**Не добавляйте в воду эфирные масла или ароматические вещества – это может привести к изменению цвета пластика или повреждению прибора. Использование подобных добавок в баке прибора снимает гарантийные обязательства с производителя и продавца.**

## Ввод в эксплуатацию

Включите прибор в сеть, на экране появятся значения влажности и температуры в комнате, нажмите кнопку «Power». По умолчанию увлажнитель воздуха включится в режиме AUTOSMART, интенсивность испарения при этом определится автоматически.

Если вы хотите задать прибору другие настройки, руководствуйтесь разделом «Описание прибора».

## Чистка и обслуживание

Для продления срока службы вашего прибора рекомендуется его чистить не менее 1 раза в неделю.

1. До начала чистки необходимо выключить прибор кнопкой «Power» (рис. 3) и отключить устройство от сети.
2. Снимите крышку распылителя и выньте бак для воды, взявшись за ручку (рис. 1). Слейте воду из базы прибора. Следите за тем, чтобы вода не попала в шахту вентилятора. Если это произошло, необходимо дать прибору высохнуть и обратиться в сервисный центр.
3. Очистите ультразвуковую мембрану и нагревательный элемент (рис. 2) щеточкой, предусмотренной в комплекте. Допустима чистка неагрессивными моющими средствами.



**Не используйте агрессивные щелочи или абразивные вещества для чистки прибора – они могут повредить элементы прибора! Использование подобных чистящих средств снимает гарантийные обязательства с производителя и продавца.**

4. Не допускайте, чтобы вода в приборе застаивалась – это может привести к появлению неприятных запахов.
5. Если Вы не пользуетесь увлажнителем воздуха, очистите прибор в соответствии с вышеописанными инструкциями и высушите его. Рекомендуем использовать для хранения оригинальную упаковку.

## Технические характеристики

Модель	ЕНУ-3710D/ ЕНУ-3715D
Напряжение	220-240 В/ ~50-60 Гц
Потребляемая мощность	30/110 Вт
Сила тока	0,6 А
Расход воды	до 450 мл/ч*
Рекомендуемая площадь/ объем помещения	до 50 м <sup>2</sup> / 125 м <sup>3</sup>
Класс пылевлагозащиты	IP20
Резервуар для воды	5 л
Защита от поражения электрическим током	II
Размеры прибора (ШхВхГ)	209х382х209 мм
Размеры упаковки (ШхВхГ)	265х416х245 мм
Вес нетто	2,3 кг
Вес брутто	3,0 кг
Уровень шума во время работы	<= 25 дБ(А)

\*Значение в режиме теплый пар; зависит от условий эксплуатации, температуры и влажности окружающей среды.

Производитель оставляет за собой право вносить изменения в конструкцию, комплектацию или технологию изготовления с целью улучшения его свойств, без предварительного уведомления.

## Замена фильтра-картриджа

Увлажнитель укомплектован фильтром-картриджем с деминерализующим наполнителем. Фильтр используется для очистки воды от минеральных веществ и предотвращает появление белого налета на мебели. При снижении эффективности фильтра рекомендуется заменить его на новый.

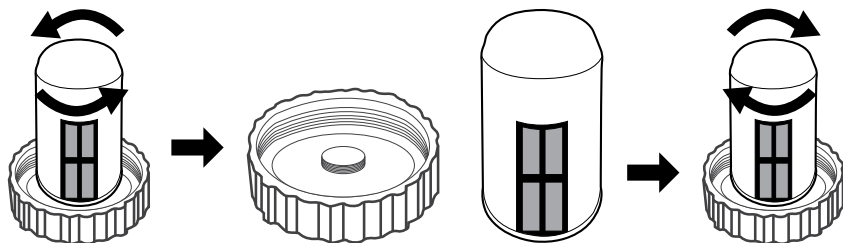


Рис.4 Замена фильтра-картриджа

## Поиск и устранение неисправностей

Проблема	Возможная причина	Способ устранения
Увлажнитель воздуха не работает	<ul style="list-style-type: none"> <li>• Шнур питания не подключен к сети</li> <li>• Отсутствует вода в баке (горит индикатор нехватки воды)</li> <li>• Бак неплотно установлен в базе (горит индикатор нехватки воды)</li> </ul>	<ul style="list-style-type: none"> <li>• Подключите шнур питания к электрической сети</li> <li>• Наполните бак водой и плотно установите в приборе</li> <li>• Установите бак ровно по вертикали</li> </ul>
Кнопка "Power" нажата, увлажнитель не работает	<ul style="list-style-type: none"> <li>• Слишком много воды в базе прибора</li> </ul>	<ul style="list-style-type: none"> <li>• Осторожно слейте лишнюю воду из базы прибора (следите за тем, чтобы она не попала в шахту вентилятора - рис. 2) и установите бак обратно</li> </ul>
Прибор работает, но дисплей погас	<ul style="list-style-type: none"> <li>• Прибор работает в ночном режиме NIGHT SMART</li> </ul>	<ul style="list-style-type: none"> <li>• Коснитесь любой кнопки - дисплей включится на 30 секунд. Если в это время вы выберете другой режим, дисплей больше не погаснет</li> </ul>
Кнопки "+" и "-" не работают	<ul style="list-style-type: none"> <li>• Эти кнопки работают только в режиме ручной настройки интенсивности испарения или при включении таймера</li> </ul>	<ul style="list-style-type: none"> <li>• Нажмите кнопку «+» для перехода в режим ручной настройки или нажмите кнопку «Timer»</li> </ul>
Слабый выход пара	<ul style="list-style-type: none"> <li>• Слишком много солевых отложений на ультразвуковой мембране</li> <li>• Грязная вода в баке, либо воду в приборе давно не меняли</li> </ul>	<ul style="list-style-type: none"> <li>• Осторожно почистите мембрану, не повредив ее</li> <li>• Замените воду в баке, она должна быть чистой</li> </ul>
Пар выходит из-под крышки распылителя	<ul style="list-style-type: none"> <li>• Крышка распылителя установлена неплотно</li> </ul>	<ul style="list-style-type: none"> <li>• Установите крышку распылителя правильно</li> </ul>
Белый налет вокруг увлажнителя	<ul style="list-style-type: none"> <li>• Закончился ресурс фильтра-картриджа для деминерализации</li> </ul>	<ul style="list-style-type: none"> <li>• Замените фильтр-картридж для деминерализации</li> </ul>
Прибор издает посторонний запах	<ul style="list-style-type: none"> <li>• Запах может издавать новый пластик прибора</li> <li>• В приборе давно не меняли воду</li> </ul>	<ul style="list-style-type: none"> <li>• Снимите крышку распылителя, достаньте бак для воды и в открытом состоянии дайте прибору постоять около 12 часов. Запах выветрится</li> <li>• Замените воду в баке, она должна быть чистой</li> </ul>
Прибор издает посторонние звуки	<ul style="list-style-type: none"> <li>• Возможен резонанс бака для воды, если он пуст</li> <li>• Прибор установлен на неровной или подвижной поверхности</li> </ul>	<ul style="list-style-type: none"> <li>• Наполните бак водой</li> <li>• Установите прибор на гладкой, ровной и твердой поверхности</li> </ul>

Если после попытки устранения неполадки проблема не решена, обратитесь в авторизованный сервисный центр в Вашем регионе, либо к торговому представителю.



## ЗМІСТ

1. ЗАГАЛЬНА ІНФОРМАЦІЯ.....	15
2. ПРИНЦИП РОБОТИ ЗВОЛОЖУВАЧА.....	15
3. ЗАПОБІЖНІ ЗАХОДИ.....	15
4. ОПИС ПРИЛАДУ.....	17
5. ПІДГОТОВКА ДО РОБОТИ.....	21
6. ВВЕДЕННЯ В ЕКСПЛУАТАЦІЮ.....	21
7. ЧИСТКА І ОБСЛУГОВУВАННЯ.....	21
8. ЗАМІНА ФІЛЬТРА-КАРТРИДЖА.....	22
9. ТЕХНІЧНІ ХАРАКТЕРИСТИКИ.....	22
10. ПОШУК І УСУНЕННЯ НЕСПРАВНОСТЕЙ.....	23
11. КОМПЛЕКТАЦІЯ.....	24
12. ТРАНСПОРТУВАННЯ І ЗБЕРІГАННЯ.....	24
13. ГАРАНТІЯ.....	24
14. УТИЛІЗАЦІЯ.....	24
15. ТЕРМІН СЛУЖБИ ПРИЛАДУ.....	24
16. ДАТА ВИГОТОВЛЕННЯ.....	24
17. СЕРТИФІКАЦІЯ ПРОДУКЦІЇ.....	24
18. ГАРАНТІЙНИЙ ТАЛОН.....	28

## МИ ДУМАЄМО ПРО ВАС

Дякуємо за придбання приладу Electrolux. Ви вибрали виріб, за яким стоять десятиліття професійного досвіду та інновацій.

Унікальне та стильне, воно створювалося із турботою про вас. Тому коли б ви не скористалися ним, ви можете бути впевнені: результати завжди будуть чудовими. Ласкаво просимо до Electrolux!

Позначення:



Увага / Важлива інформація з техніки безпеки



Загальна інформація та рекомендації

Примітка:

У тексті даної інструкції зволожувач повітря може мати такі технічні назви як зволожувач, прилад, пристрій тощо..

## Загальна інформація

Комфорт людини формується під впливом багатьох факторів навколишнього середовища. Важливу роль в цьому відіграє відносна вологість повітря. Згідно з науковими дослідженнями, оптимальні показники вологості знаходяться в діапазоні від 45% до 60%. В таких умовах імунітету не доводиться захищати організм щомиті. Однак протягом усього опалювального періоду повітря в приміщенні висушується до критичних показників 15-25%. Відновити природний баланс вологості допомагають зволожувачі та мийки повітря Electrolux.

### Зволожувачі - прекрасний захист від застуди

Сухе повітря висушує слизову оболонку - головний бар'єр на шляху мікробів. У хворої людини він викликає першіння в горлі і ускладнює одужання. Тому дуже важливо, щоб в будинку, особливо, де є хворі люди, підтримувався оптимальний рівень вологості.

### Оптимальний мікроклімат для самих маленьких

В організмі новонароджених міститься на 15% більше рідини, ніж у дорослому, тому маленькі діти дуже сприйнятливі до низького рівня вологості. У грудних дітей закладає ніс, дихання стає утрудненим, малюки вередують і часто прокидаються вночі. Згідно з рекомендаціями педіатрів, рівень вологості в дитячій кімнаті повинен бути від 50% до 60%.

### Краса і молодість шкіри

Протягом доби шкіра людини втрачає до 1 літра рідини, в результаті чого зменшується її пружність і еластичність, а це веде до ранньої появи зморшок. Працюючий в приміщенні зволожувач запобігає сухості шкіри, тим самим знижуючи потребу в зволожуючій косметиці.

### Підлоги і меблі на століття

Меблі з натуральної шкіри або деревини, ламінат і паркет, предмети антикваріату надзвичайно гостро реагують на перепади температур і вологості. Щоб вони не втрачали своєї привабливості, необхідно підтримувати рівень вологості, визначений виробником.

### Перемога над статичною електрикою

Сухе повітря є однією з причин виникнення статичної електрики. Крім хворобливого ефекту від удару током, статична електрика впливає на загальне самопочуття, погіршуючи якість сну, викликаючи стомлюваність і дратівливість. Підтримка оптимальної вологості в приміщенні вирішує цю проблему.

### Неоціненна допомога квіткарям

Оптимальна вологість для комфортної життєдіяльності рослин починається від 50%. Щоб кімнатні рослини радували зеленню і пишню цілі, важливо створити умови, наближені до їх природного середовища існування.

## Принцип роботи зволожувача

Ультразвукова технологія дозволяє домогтися безшумного і високоефективного насичення повітря вологою, при економічній витраті електроенергії. Волога в приміщенні досягається завдяки роботі мембрани з високочастотним коливанням, яка викидає дрібні частинки води в камеру пароутворення, а далі через вихідний отвір в приміщення. Перед подачею в камеру пароутворення, вода проходить очищення від солей жорсткості, завдяки демінералізуючому фільтр-картриджу.

## Запобіжні заходи

- **Уважно ознайомтеся з даною інструкцією перед початком експлуатації зволожувача повітря.**
- **Прилад призначений для побутового використання.**
- **Виймаючи шнур живлення з розетки, акуратно притримуйте його за вилку.**
- **Дотримуйтеся правил пожежної безпеки: не можна накривати шнур живлення під час експлуатації приладу.**
- **Не використовуйте прилад, якщо є видимі пошкодження кабелю живлення або корпусу.**





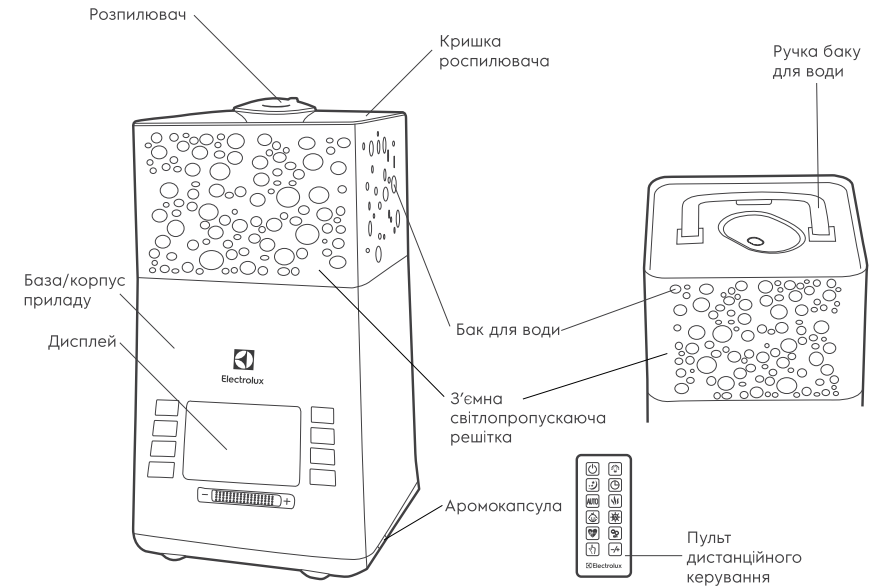
Якщо шнур живлення пошкоджений, то для забезпечення безпеки, його повинен замінити кваліфікований фахівець з сервісного обслуговування. Прилад може ремонтувати тільки авторизований сервісний фахівець. Неправильна експлуатація може завдати шкоди користувачеві. У разі виявлення дефектів терміново зверніться до сервісного центру.

- Уважно прочитайте цю інструкцію перед використанням приладу.
- Убедитесь, что напряжение вашей сети соответствует указанному на приборе.
- Щоб запобігти ризику електричного удару, не можна поміщати прилад поруч з вікнами, не можна занурювати прилад, вилку або шнур у воду або розбризкувати на них інші рідини.
- Не використовуйте прилад поруч з вибухонебезпечними і легкозаймистими речовинами.
- Не використовуйте прилад поруч з відкритим вогнем, піччю або будь-якими іншими нагрівальними приладами.
- Не використовуйте прилад в приміщеннях, в яких присутні горючі газу і випаровування.
- Прилад повинен перебувати у вертикальному положенні.
- Завжди відключайте шнур живлення з розетки, коли прилад не використовується, перед чищенням, заміною деталей.
- Не можна залишати зволожувач без нагляду під час використання. Не можна дозволяти дітям використовувати прилад.
- Завжди ставте пристрій на плоску, рівну поверхню.
- Не спрямовуйте розпилювач пари на стіни і меблі.
- Не можна використовувати пристрій, якщо він до кінця не зібран.
- У догляді за приладом використовуйте тільки чисту водопровідну воду.

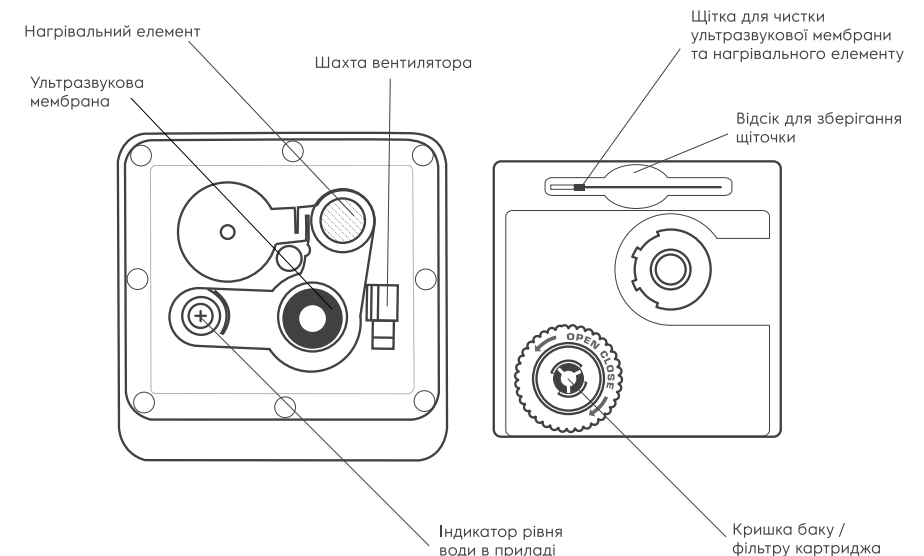
Температура води не повинна перевищувати 40 °С.

- Не ставте прилад під прямі сонячні промені. Рекомендовані умови експлуатації - температура від 5 °С до 40 °С, відносна вологість менше 80%.
- Не використовуйте прилад в занадто вологих приміщеннях, таких як ванна кімната, сауна і т. п.
- Не ставте прилад в приміщеннях поруч з комп'ютерами або чутливим електронним обладнанням.
- Не використовуйте прилад на відкритому повітрі.
- Не рекомендується розміщувати прилад під кондиціонерами повітря, так як це може відбутися на рівні відносної вологості повітря.
- Приладу потрібно регулярне чищення. Не занурюйте прилад у воду. Не мийте під проточною водою, ви можете залити електронні компоненти приладу. Детальніше в розділі «Чищення і обслуговування».
- Не використовуйте абразивні миючі засоби, такі як емульсії, кремові очищувачі, поліролі тощо. Щоб почистити корпус. Вони можуть стерти знаки графічної інформації, як наприклад: вага, маркувальні знаки, попереджувальні знаки тощо.
- Якщо ви не збираєтеся використовувати прилад тривалий час, перед тим як прибрати, протріть його всередині сухим, чистим і м'яким матеріалом.

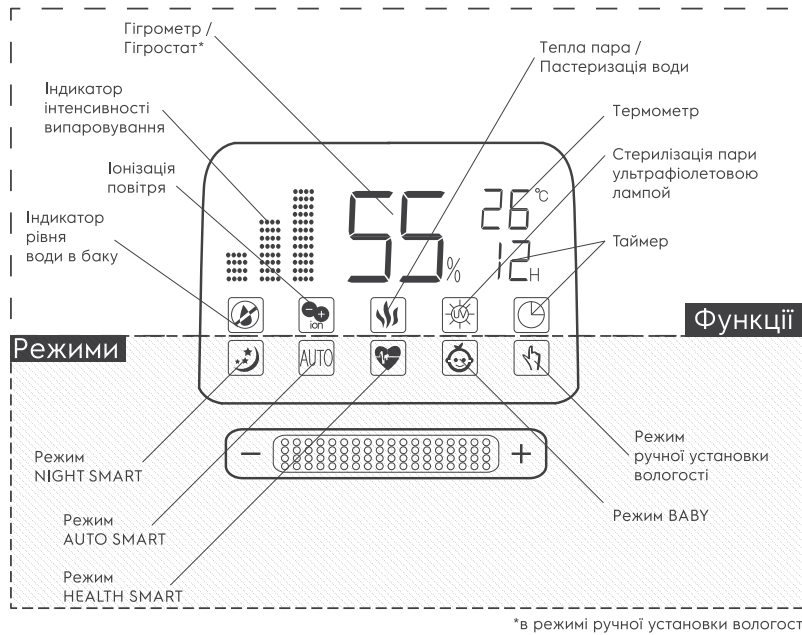
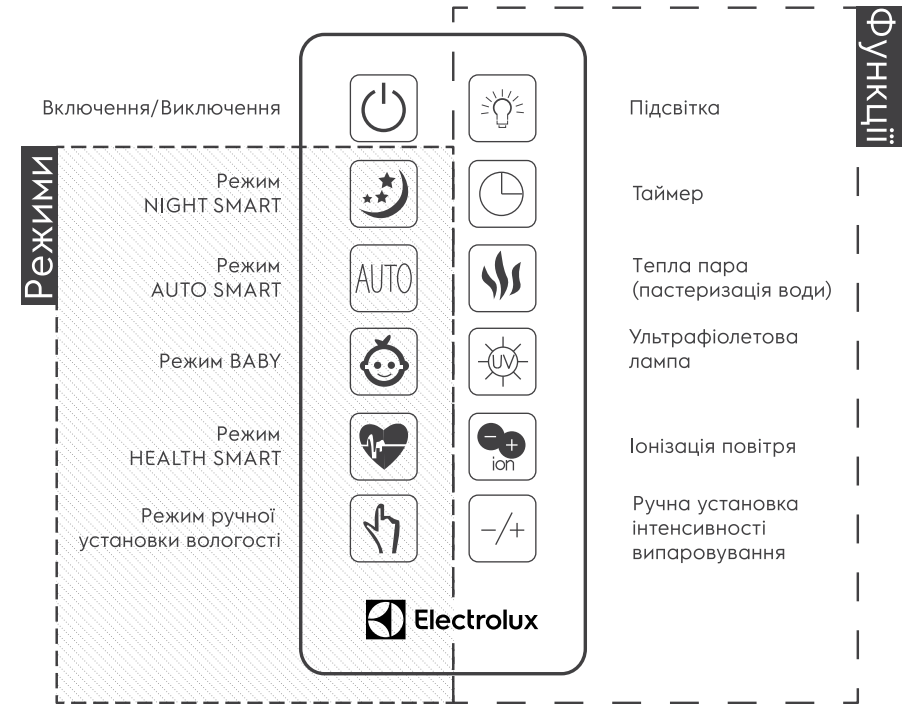
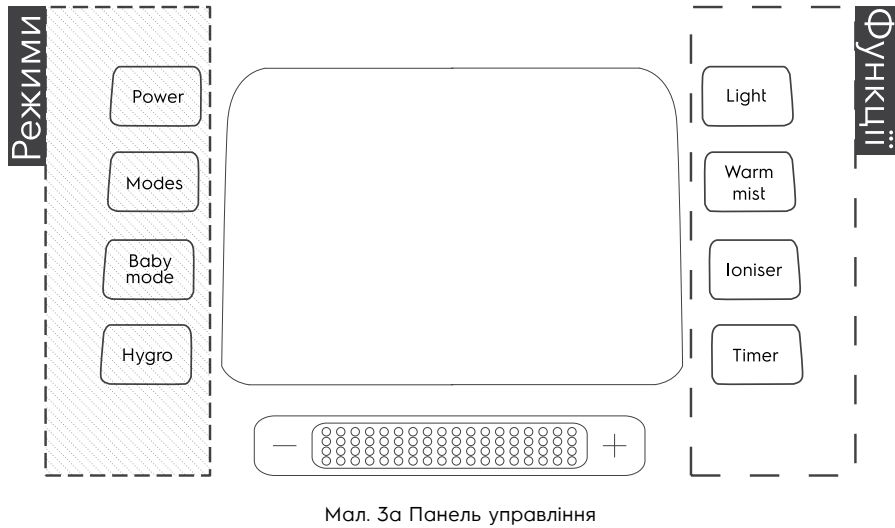
## Опис приладу



Мал. 1 Опис приладу



Мал. 2 Складова приладу



**КНОПКИ**

<b>Power</b>	Якщо прилад включений в мережу, він автоматично починає працювати в режимі метеостанції. На дисплеї відображається поточна вологість і температура в приміщенні. Щоб увімкнути пристрій, натисніть кнопку «Power». Прилад почне працювати в режимі AUTO SMART.
<b>Modes</b>	Послідовне натискання цієї кнопки перемикає режими SMART: NIGHT - HEALTH - AUTO. У нічному режимі NIGHT SMART зволожувач автоматично приглушає яскравість і через 30 секунд вимикає дисплей, залишаючи горіти тільки індикацію нічного режиму. Для підтримки вологості в цьому режимі прилад використовує алгоритм режиму AUTO SMART. Щоб вийти з нічного режиму, натисніть кнопку іншого режиму. Імуностимулюючий режим HEALTH SMART рекомендований при простудних захворюваннях, а також для постійного використання людям з респіраторними захворюваннями, або схильним до алергічних реакцій. У цьому режимі прилад м'яко регулює вологість, підтримуючи її трохи вище звичайної для мешканця середньої смуги. При більш високій вологості швидше настає одужання, а процес хвороби протікає легше. Рівень вологості і інтенсивність роботи прилад визначає самостійно, виходячи з температури і вологості в приміщенні. У цьому режимі прилад завжди включає систему знезараження води. В автоматичному режимі AUTO SMART прилад кожен хвилину діагностує поточні температуру і рівень вологості в приміщенні, визначаючи і підтримуючи оптимальний мікроклімат у вашій кімнаті (див. Табл. 1). Цей режим найбільше підходить для жителів середньої смуги.

<b>Baby mode</b>	Натискання цієї кнопки переводить прилад в дитячий режим BABY. У дитячому режимі зволожувач підтримує рекомендовану для малюків вологість 55% і включає систему знезараження пари, забезпечуючи найбільш делікатну обробку повітря. Повторне натискання переводить прилад в режим AUTO SMART, що створює оптимальний мікроклімат для дорослих користувачів приладу. Якщо потрібно підтримувати рівень вологості нижче поточного, прилад очікує, поки вологість в приміщенні опуститься до бажаної і підтримує її.
<b>Hygro</b>	Послідовним натисканням цієї кнопки ви вручну можете задати бажане значення вологості в кімнаті. Прилад автоматично визначає інтенсивність випаровування. Таким чином, якщо бажаний рівень вологості вище поточного, інтенсивність випаровування буде максимальною.
<b>Light</b>	Ця кнопка включає релаксаційну підсвічування приладу Relax Therapy: 1 натискання - зелений 2 натискання - синій 3 натискання - білий 4 натискання - автоматична послідовна зміна кольорів.
<b>Warm mist</b>	Послідовне натискання цієї кнопки дозволить вам включити теплий пар, ультрафіолетову лампу, або обидві ці функції разом, не переходячи в режим HEALTH або BABY. Перше натискання включає теплу пару (пастеризацію води, яка знищує до 80% бактерій). Друге натискання включає ультрафіолетову лампу. Третє натискання включає обидві функції відразу. Четверте натискання відключає обидві функції.
<b>Ioniser</b>	Натисніть цю кнопку, щоб включити генератор негативно заряджених іонів (аніонів). Аніони зміцнюють нервову і кровоносну системи, покращують діяльність легенів і служать ефективним захистом від респіраторних захворювань (таких як астма). Повторне натискання відключить функцію іонізації. Не рекомендується включати функцію іонізації більш ніж на кілька хвилин. Примітка: про можливість застосування іонізатора і оптимальний час його роботи рекомендується проконсультуватися з лікарем.
<b>Timer</b>	Ця кнопка дозволяє задати тривалість роботи приладу в діапазоні від 1 до 12 годин із кроком збільшення 1 година. Натискання кнопки Timer включає режим таймера. Поки цифри таймера блимають, бажану тривалість необхідно задати кнопками «+» і «-», що знаходяться під дисплеєм приладу.
<b>+ / -</b>	3 натискання кнопки «+» на 1,5 секунди переводить прилад в режим ручного регулювання інтенсивності випаровування. В ручному режимі натисніть «+», щоб збільшити інтенсивність, «-» щоб зменшити. Також цими кнопками задається тривалість роботи приладу, поки блимає індикація «Таймер» на екрані.

## ІНДИКАЦІЇ

<b>Індикатор нехватки води</b>	Індикація загоряється, коли в баку закінчується вода і спрацьовує автоматичне відключення приладу. Автоматичне відключення є заходом безпеки, що запобігає перегріву ультразвукової мембрани і вихід приладу з ладу.
<b>Індикатор інтенсивності випаровування</b>	Залежно від інтенсивності випаровування прилад відображає кількість стовпців. Інтенсивність випаровування можна змінювати вручну кнопками «+» і «-»
<b>Гігрометр / Гігросдат</b>	Значення гігрометра відповідають поточному рівню вологості в приміщенні (поблизу від приладу). При натисканні кнопки «Hygro» цифри відображають задається рівень вологості в приміщенні.
<b>Термометр</b>	Електронний термометр відображає температуру в приміщенні.
<b>Таймер</b>	Цифри таймера відображають тривалість роботи приладу до виключення.
<b>Функції</b>	Індикації горять, коли вимкнені відповідні функції приладу.
<b>Режими</b>	Індикації горять, коли вимкнені відповідні режими приладу.

Табл.1 Оптимальні значення температури і відносної вологості для жителя середньої смуги

Температура повітря, °C	Рівень відносної вологості, %
20-21	60
22-23	55
24-25	50
26-27	45
28-29	40

## Підготовка до роботи

1. Зніміть з приладу кришку розпилювача (Мал. 1).
2. Взявшись за ручку бака, зніміть з приладу бак для води (Мал. 1).
3. Переверніть бак для води догори дном і відкрутіть кришку бака (Мал. 2), повертаючи її проти годинникової стрілки.



**Фільтр-картридж встановлено в кришці бака для води. Якщо ви не будете користуватися фільтром, його слід видалити, повернувши проти годинникової стрілки (див. «Заміна картриджа» на Мал. 4). Після видалення помістіть картридж в пластиковий пакет і покладіть на зберігання в картонну коробку.**

4. Наповніть бак чистою водою. Після наповнення закрийте бак кришкою, повертаючи її за годинниковою стрілкою.
5. Вертикально опустіть бак назад в прилад, щільно накрийте кришкою розпилювача.



**При переміщенні зволожувача завжди тримайте прилад за базу (Мал.1), щоб**

**уникнути падіння частини приладу, з основними електронними вузлами. Якщо в нижній частині приладу залишилася вода, для уникнення її потрапляння на електричні компоненти пристрою, тримайте прилад горизонтально (Мал. 2).**



**Не додавайте в воду ефірні масла або ароматичні речовини - це може привести до зміни кольору пластику або пошкодження приладу. Використання подібних добавок в баку приладу знімає гарантійні зобов'язання з виробника і продавця.**

## Введення в експлуатацію

Увімкніть прилад в мережу - на екрані з'являться значення вологості і температури в кімнаті - і натисніть кнопку «Power». За замовчуванням зволожувач повітря включиться в режимі AUTO SMART, інтенсивність випаровування при цьому визначиться автоматично.

Якщо ви хочете задати приладу інші настройки, керуйтеся розділом «Особливості апаратів».

## Чистка та обслуговування

Для продовження терміну служби вашого приладу рекомендується його чистити не менше 1 разу на тиждень.

1. До початку чистки необхідно вимкнути прилад кнопкою «Power» (Мал. 3) і відключити пристрій від мережі.
2. Зніміть кришку розпилювача і вийміть бак для води, взявшись за ручку (Мал. 1). Злийте воду з бази приладу. Слідкуйте за тим, щоб вода не потрапила в шахту вентилятора. Якщо це сталося, необхідно дати приладу висохнути і звернутися в сервісний центр.
3. Очистіть ультразвукову мембрану і нагрівальний елемент (Мал. 2) щіточкою, передбаченої в комплекті. Допустима чистка неагресивними миючими засобами.



Не використовуйте агресивні луґи або абразивні речовини для чищення приладу - вони можуть пошкодити елементи приладу! Використання подібних засобів для чищення знімає гарантійні зобов'язання з виробника і продавця.

- Не допускайте, щоб вода в приладі застоювалася - це може привести до появи неприємних запахів.
- Якщо Ви не користуєтесь зволожувачем повітря, очистіть прилад відповідно до вищеописаними інструкціями і висушіть його. Рекомендуємо використовувати для зберігання оригінальну упаковку.

## Технічні характеристики

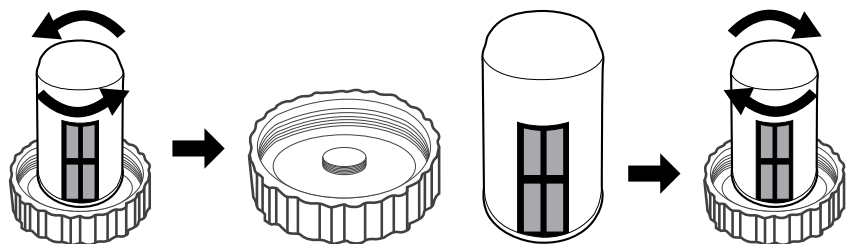
Модель	ЕНУ-3710D/ ЕНУ-3715D
Електроживлення	220-240 В/ -50-60 Гц
Споживча потужність	30/110 Вт
Сила струму	0,6 А
Витрати води	до 450 мл/г*
Рекомендована площа/ об'єм приміщення	до 50 м <sup>2</sup> / 125 м <sup>3</sup>
Резервуар для води	5 л
Клас пиловологозахисту	IP20
Захист від ураження електричним струмом	II
Розміри (ШхВхГ)	209x382x209 мм
Розміри упаковки (ШхВхГ)	265x416x245 мм
Вага нетто	2,3 кг
Вага брутто	3,0 кг
Рівень шуму під час роботи	<= 25 дБ(А)

\*Значення в режимі теплої пари; залежить від умов експлуатації, температури та вологості навколишнього середовища.

Виробник залишає за собою право вносити зміни в конструкцію, комплектацію або технологію виготовлення з метою поліпшення його властивостей, без попереднього повідомлення.

## Заміна фільтра-картриджа

Зволожувач укомплектований фільтром-картриджем з демінералізованим наповнювачем. Фільтр використовується для очищення води від мінеральних речовин і запобігає появі білого наліту на меблях. При зниженні ефективності фільтра рекомендується замінити його на новий.



Мал.4 Заміна фільтра-картриджа

## Пошук та усунення несправностей

Проблема	Можлива причина	Спосіб усунення
Зволожувач повітря не працює	<ul style="list-style-type: none"> <li>Дріт живлення не приєднаний</li> <li>Відсутня вода в баку (горить індикатор нестачі води)</li> <li>Бак нещільно встановлений в базі (горить індикатор нестачі води)</li> </ul>	<ul style="list-style-type: none"> <li>Підключіть дріт живлення до електричної мережі</li> <li>Наповніть бак водою і щільно встановіть в приладі</li> <li>Встановіть бак рівно по вертикалі</li> </ul>
Кнопка «Power» натиснута, зволожувач не працює	<ul style="list-style-type: none"> <li>Занадто багато води в базі приладу</li> </ul>	<ul style="list-style-type: none"> <li>Обережно злийте зайву воду з бази приладу (стежте за тим, щоб вона не потрапила в шахту вентилятора - Мал. 2) і встановіть бак назад</li> </ul>
Прилад працює, але дисплей згас	<ul style="list-style-type: none"> <li>Прилад працює в нічному режимі NIGHT SMART</li> </ul>	<ul style="list-style-type: none"> <li>Торкніться будь-якої кнопки - дисплей включиться на 30 секунд. Якщо в цей час ви виберете інший режим, дисплей більше не згасне</li> </ul>
Кнопки «+» і «-» не працюють	<ul style="list-style-type: none"> <li>Ці кнопки працюють тільки в режимі ручного настроювання інтенсивності випаровування або при включенні таймера</li> </ul>	<ul style="list-style-type: none"> <li>Натисніть кнопку «+» для переходу в режим ручного налаштування і натисніть кнопку «Timer»</li> </ul>
Слабкий вихід пари	<ul style="list-style-type: none"> <li>Занадто багато сольових відкладень на ультразвукової мембрані</li> <li>Брудна вода в баку, або воду в приладі давно не міняли</li> </ul>	<ul style="list-style-type: none"> <li>Обережно почистіть мембрану, не пошкодивши її</li> <li>Замініть воду в баку, вона повинна бути чистою</li> </ul>
Пара виходить з-під кришки розпилювача	<ul style="list-style-type: none"> <li>Кришка розпилювача встановлена нещільно</li> </ul>	<ul style="list-style-type: none"> <li>Встановіть кришку розпилювача правильно</li> </ul>
Білий наліт навколо зволожувача	<ul style="list-style-type: none"> <li>Закінчився ресурс фільтра-картриджа для демінералізації</li> </ul>	<ul style="list-style-type: none"> <li>Замініть фільтр-картридж для демінералізації</li> </ul>
Прилад видає сторонній запах	<ul style="list-style-type: none"> <li>Запах може видавати новий пластик приладу</li> <li>У приладі давно не міняли воду</li> </ul>	<ul style="list-style-type: none"> <li>Зніміть кришку розпилювача, дістаньте бак для води і в відкритому стані дайте приладу постояти близько 12 годин, запах вивітриться</li> <li>Замініть воду в баку, вона повинна бути чистою</li> </ul>
Прилад видає сторонні звуки	<ul style="list-style-type: none"> <li>Можливий резонанс бака для води, якщо він порожній</li> <li>Прилад встановлений на нерівній або рухомий поверхні</li> </ul>	<ul style="list-style-type: none"> <li>Наповніть бак водою</li> <li>Встановіть прилад на гладкій, рівній і твердій поверхні</li> </ul>

Якщо після спроби усунення неполадки проблема не вирішена, зверніться в авторизований сервісний центр у Вашому регіоні, або до торговельного представника.

## Комплектація

- Зволожувач повітря
- Фільтр-картридж
- Щіточка для чищення мембрани
- Пульт ДУ
- Інструкція (з гарантійним талоном)

## • Транспортування і зберігання

Виконайте очистку зволожувача повітря відповідно до наведеної вище процедурою і ретельно висушіть його. Рекомендується зберігати пристрій в оригінальній коробці при кімнатній температурі.

Транспортування і зберігання приладу повинна відповідати вказівкам маніпуляційним знакам на упаковці.

## Гарантія

Гарантія на прилад – 2 роки.

Гарантійне обслуговування здійснюється відповідно до гарантійних зобов'язань, перелічених в гарантійному талоні.

## Утилізація

Після закінчення терміну служби прилад слід утилізувати. Норми утилізації залежать від регіону вашого проживання. Детальну інформацію по утилізації зволожувача ви можете отримати у представника місцевого органу влади.

## Термін служби приладу

Термін експлуатації приладу складає 5 років за умови дотримання відповідних правил по установці і експлуатації.

## Дата виготовлення

Дата виготовлення вказана на стікері на корпусі приладу, а також зашифрована в Code-128. Дата виготовлення визначається наступним чином:

**SN XXXXXXXX XXXX XXXXXXX XXXXX**

місяць і рік виробництва

## Сертифікація продукції

**Товар сертифікований на території України, відповідає вимогам нормативних документів:**

ДСТУ EN 60335-2-98:2015,  
ДСТУ EN 61000-3-2:2015,  
ДСТУ EN 61000-3-3:2017.

За сертифікат відповідності Ви можете звернутись до продавця.

Інформація про сертифікацію продукції оновлюється щорічно. (При відсутності копії нового сертифіката в коробці, запитуйте копію у продавця).

Дата виробництва вказується на етикетці на коробці.

### Імпортёр в Україні:

ТОВ «Торговий дім Клімат Країни». Адреса: 08322, Київська обл., Бориспільський р-н с. Проліски, вул. Промислова, буд. 9 офіс 4.

Виробник залишає за собою право на внесення змін до конструкції та характеристики приладу.

Виготовлено в Китаї.

Electrolux is a registered trademark used under license from AB Electrolux (publ). Електролюкс - зареєстрована торгова марка, яка використовується відповідно до ліцензії AB Electrolux (публ).



# Гарантийный талон

Настоящий документ не ограничивает определенные законом права потребителей, но дополняет и уточняет его. Настоящий документ не ограничивает определенные законом права потребителей, но дополняет и уточняет его. Настоящий документ не ограничивает определенные законом права потребителей, но дополняет и уточняет его.

## Поздравляем вас с приобретением техники отличного качества!

Убедительно просим вас во избежание недоразумений до установки/эксплуатации изделия внимательно изучить его инструкцию по эксплуатации.

В конструкцию, комплектацию или технологию изготовления изделия, с целью улучшения его технических характеристик, могут быть внесены изменения. Такие изменения вносятся без предварительного уведомления Покупателя и не влекут обязательства по изменению/улучшению ранее выпущенных изделий.

Дополнительную информацию об этом и других изделиях вы можете получить у Продавца или по нашей информационной линии в г. Москва:

Тел. 8-800-500-07-75 (По России звонок бесплатный, круглосуточно 24/7/365)

E-mail: customer@home-comfort.ru

Адрес в Интернет: www.home-comfort.ru

### Внешний вид и комплектность изделия

Тщательно проверьте внешний вид изделия и его комплектность, все претензии по внешнему виду и комплектности предъявляйте Продавцу при покупке изделия. Гарантийное обслуживание купленного вами прибора осуществляется через Продавца, специализированные сервисные центры или монтажную организацию, проводившую установку прибора (если изделие нуждается в специальной установке, подключении или сборке).

По всем вопросам, связанным с техобслуживанием изделия, обращайтесь в специализированные сервисные центры. Подробная информация о сервисных центрах, уполномоченных осуществлять ремонт и техническое обслуживание изделия, находится на вышеуказанном сайте.

### Заполнение гарантийного талона

Внимательно ознакомьтесь с гарантийным талоном и проследите, чтобы он был правильно заполнен и имел штамп Продавца. При отсутствии штампа Продавца и даты продажи (либо кассового чека с датой продажи) гарантийный срок исчисляется с даты производства изделия.

Запрещается вносить в гарантийный талон какие-либо изменения, а также стирать или переписывать указанные в нём данные. Гарантийный талон должен содержать: наименование и модель изделия, его серийный номер, дата продажи, а также имеется подпись уполномоченного лица и штамп Продавца.

В случае неисправности прибора по вине изготовителя обязательство по устранению неисправности будет возложено на уполномоченную изготовителем организацию. В данном случае покупатель вправе обратиться к Продавцу.

Ответственность за неисправность прибора, возникшую по вине организации, проводившей установку (монтаж) прибора возлагается на монтажную организацию. В данном случае необходимо обратиться к организации, проводившей установку (монтаж) прибора.

Для установки (подключения) изделия (если оно нуждается в специальной установке, подключении или сборке) рекомендуем обращаться в специализированные сервисные центры, где можете воспользоваться услугами квалифицированных специалистов. Продавец

уполномоченная изготовителем организация, импортер и изготовитель не несут ответственности за недостатки изделия, возникшие из-за его неправильной установки (подключения).

### Область действия гарантии

Обслуживание в рамках предоставленной гарантии осуществляется только на территории РФ и стран таможенного союза\*, и распространяется на изделия, приобретенные на этих территориях.

Настоящая гарантия не дает права на возмещение и покрытие ущерба, произошедшего в результате переделки или регулировки изделия, без предварительного письменного согласия изготовителя, с целью приведения его в соответствие с национальными или местными техническими стандартами и нормами безопасности, действующими в любой другой стране, кроме РФ, где это изделие было первоначально продано.

Настоящая гарантия не дает права на возмещение и покрытие ущерба, произошедшего в результате переделки или регулировки изделия, без предварительного письменного согласия изготовителя, с целью приведения его в соответствие с национальными или местными техническими стандартами и нормами безопасности, действующими в любой другой стране, кроме РФ, где это изделие было первоначально продано.

### Настоящая гарантия распространяется на производственные или конструктивные дефекты изделия

Выполнение ремонтных работ и замена дефектных деталей изделия специалистами уполномоченного сервисного центра производится в сервисном центре или непосредственно у Покупателя (по усмотрению сервисного центра). Гарантийный ремонт изделия выполняется в срок не более 45 дней. В случае если во время устранения недостатков товара станет очевидным, что они не будут устранены в определенном соглашением Сторон срок, Стороны могут заключить соглашение о новом сроке устранения недостатков товара.

Гарантийный срок на комплектующие изделия (детали, которые могут быть сняты с изделия без применения каких-либо инструментов, т. е. ящики, полки, решётки, корзины, насадки, щётки, трубки, шланги и др. подобные комплектующие) составляет 3 (три) месяца. Гарантийный срок на новые комплектующие, установленные на изделие при гарантийном или платном ремонте, либо приобретенные отдельно от изделия, составляет 3 (три) месяца со дня выдачи отремонтированного изделия Покупателю, либо продажи последнему этих комплектующих.

### Настоящая гарантия не распространяется на:

- периодическое обслуживание и сервисное обслуживание изделия (чистку, замену фильтров или устройств, выполняющих функции фильтров);
- любые адаптации и изменения изделия, в т. ч. с целью усовершенствования и расширения обычной сферы его применения, которая указана в Инструкции по эксплуатации изделия, без предварительного письменного согласия изготовителя;
- аксессуары, входящие в комплект поставки.

### Настоящая гарантия также не предоставляется в случаях, если недостаток в товаре возник в результате:

- использования изделия не по его прямому назначению, не в соответствии с его Инструкцией по эксплуатации, в том числе эксплуатации изделия с перегрузкой или совместно со вспомогательным оборудованием, не рекомендуемым Продавцом, уполномоченной изготовителем организацией, импортером, изготовителем;
- наличия на изделии механических повреждений (сколов, трещин и т. д.), воздействий на изделие чрезмерной силы, химически агрессивных веществ, высоких температур, повышенной влажности/запыленности, конденсированных паров, если что-либо из перечисленного стало причиной неисправности изделия;
- ремонта/наладки/инсталляции/адаптации/пуска изделия в эксплуатацию не уполномоченными на то организациями/лицами;
- неаккуратного обращения с устройством, ставшего причиной физических, либо косметических повреждений поверхности;
- если нарушены правила транспортировки/хранения/монтажа/эксплуатации;
- стихийных бедствий (пожар, наводнение и т. д.) и других причин, находящихся вне контроля Продавца, уполномоченной изготовителем организации, импортера, изготовителя и Покупателя, которые причинили вред изделию;
- неправильного подключения изделия к электрической или водопроводной сети, а также неисправностей (несоответствие рабочих параметров) электрической или водопроводной сети и прочих внешних сетей;
- дефектов, возникших вследствие попадания внутрь изделия посторонних предметов, жидкостей, кроме предусмотренных инструкцией по эксплуатации, насекомых и продуктов их жизнедеятельности и т. д.;
- необходимости замены ламп, фильтров, элементов питания, аккумуляторов, предохранителей, а также стеклянных/фарфоровых/матерчатых и перемещаемых вручную деталей и других дополнительных быстроизнашивающихся/сменных деталей изделия, которые имеют собственный ограниченный

период работоспособности, в связи с их естественным износом;

- дефектов системы, в которой изделие использовалось как элемент этой системы.

### Особенности эксплуатации увлажнителей воздуха, воздухоочистителей и осушителей

1. В обязательном порядке при эксплуатации ультразвуковых увлажнителей воздуха рекомендуем использовать оригинальный (фирменный) фильтр-картридж для умягчения воды. При наличии фильтра-картриджа рекомендуется использовать водопроводную воду без предварительной обработки или очистки. Срок службы фильтра-картриджа зависит от степени жесткости используемой воды и может не прогнозируемо уменьшаться, в результате чего возможно образование белого осадка вокруг увлажнителя воздуха и на мембране самого увлажнителя воздуха (данный осадок может не удаляться и при помощи прилагаемой к увлажнителю воздуха щетки). Для снижения вероятности возникновения такого осадка фильтр-картридж требует своевременной периодической замены. Вследствие выработки ресурса фильтров у увлажнителей воздуха может снижаться производительность выхода влаги, что требует регулярной периодической замены фильтров в соответствии с инструкцией по эксплуатации. За перечисленные в настоящем пункте неисправности увлажнителей воздуха и возникший в связи с такими неисправностями какой-либо ущерб у Покупателя и третьих лиц Продавец, Уполномоченная изготовителем организация, Импортер, Изготовитель ответственности не несут, и настоящая гарантия на такие неисправности увлажнителей воздуха не распространяется. При эксплуатации увлажнителей воздуха рекомендуем использовать только оригинальные (фирменные) аксессуары изготовителя.
2. При начале эксплуатации воздухоочистителя извлеките фильтры из упаковки. Для нормального распределения очищенного воздуха по объему помещения не устанавливайте воздухоочиститель в воздушном потоке (на сквозняке, перед вентилятором и т. д.). Повреждение фильтра может привести к снижению эффективности очистки воздуха. Скопившаяся на фильтре пыль можно аккуратно удалить с помощью пылесоса. Мыть фильтр воздухоочистителя водой не допускается.
3. При эксплуатации осушителя во избежание утечек воды и сильного шума устанавливайте прибор на ровной поверхности. Для обеспечения эффективного осушения закрывайте окна и двери обслуживаемого помещения. При перемещении прибора соблюдайте особую осторожность: не ударяйте, не наклоняйте и не допускайте его падения. Перед включением прибора убедитесь, что бак для сбора конденсата установлен правильно.

Покупатель предупрежден о том, что если товар отнесен к категории товаров, предусмотренных «Перечнем непродовольственных товаров надлежащего качества, не подлежащих возврату или обмену на аналогичный товар другого размера, формы, габарита, фасона, расцветки или комплектации» Пост. Правительства РФ № 55 от 19.01.1998 он не вправе требовать обмена купленного изделия в порядке ст. 25 Закона «О защите прав потребителей» и ст. 502 ГК РФ. С момента подписания Покупателем Гарантийного талона считается, что: вся необходимая информация о купленном изделии и его потребительских свойствах предоставлена Покупателю в полном объеме, в соответствии со ст. 10 Закона «О защите прав потребителей»; покупатель получил Инструкцию по эксплуатации купленного изделия на русском языке и

- покупатель ознакомлен и согласен с условиями гарантийного обслуживания/особенностями эксплуатации купленного изделия;
- покупатель претензий к внешнему виду/комплектности купленного изделия не имеет.

Отметить здесь, если работа изделия проверялась в присутствии Покупателя.

Подпись Покупателя: .....

Дата: .....

ИЗЫМАЕТСЯ МАСТЕРОМ ПРИ ОБСЛУЖИВАНИИ/ВИУЧАЕТСЯ МАЙСТРОМ ПРИ ОБСЛУЖИВАНИИ

## ТАЛОН НА ГАРАНТИЙНОЕ ОБСЛУЖИВАНИЕ/ ТАЛОН НА ГАРАНТИЙНОЕ ОБСЛУЖИВАНИЕ



Модель/ Модель:

Серийный номер/ Серийный номер:

Дата покупки/Дата покупки:

Штамп продавца/ Штамп продавца

Дата пуска в эксплуатацию/ Дата пуска в эксплуатацию:

Штамп организации, производившей пуск в эксплуатацию/

Штамп організації, що робила пуск в експлуатацію

ИЗЫМАЕТСЯ МАСТЕРОМ ПРИ ОБСЛУЖИВАНИИ/ВИУЧАЕТСЯ МАЙСТРОМ ПРИ ОБСЛУЖИВАНИИ

## ТАЛОН НА ГАРАНТИЙНОЕ ОБСЛУЖИВАНИЕ/ ТАЛОН НА ГАРАНТИЙНОЕ ОБСЛУЖИВАНИЕ



Модель/ Модель:

Серийный номер/ Серийный номер:

Дата покупки/Дата покупки:

Штамп продавца/ Штамп продавца

Дата пуска в эксплуатацию/ Дата пуска в эксплуатацию:

Штамп организации, производившей пуск в эксплуатацию/

Штамп організації, що робила пуск в експлуатацію

\*- срок и условия гарантии могут меняться в зависимости от требований страны.

Ф.І.О. покупателя/ П.І.Б. покупця: .....

Адрес/ Адрес: .....

Телефон/ Телефон: .....

Код заказа/ Код замовлення: .....

Дата ремонта/ Дата ремонту: .....

Сервіс-центр/ Сервіс-центр: .....

Мастер/ Майстер: .....

## Гарантійний талон

Цей документ не обмежує визначені законом права споживачів, а доповнює і уточнює обумовлені законом зобов'язання, що передбачають угоду сторін або договір.

Правильне заповнення гарантійного талона уважно ознайомтеся з гарантійним талоном і простежте, щоб він був правильно заповнений і має штамп Продавця. При відсутності штампа Продавця та дати продажу (або касового чека з датою продажу) гарантійний термін на виріб обчислюється з дати виробництва виробу. Для кондиціонерів спліт-система побутова обов'язковим є зазначення дати пуску в експлуатацію і штамп авторизованої організації, що здійснювала пуск в експлуатацію.

Забороняється вносити в Гарантійний талон будь-які зміни, а також стирати переписувати будь-які зазначені в ньому дані.

**ЗОВНІШНІЙ ВИГЛЯД ТА КОМПЛЕКТНІСТЬ ВИРОБУ**  
Ретельно перевірте зовнішній вигляд виробу і його комплектність, всі претензії щодо зовнішнього вигляду та комплектності виробу пред'являйте Продавцю при покупці виробу.

### ЗАГАЛЬНІ ПРАВИЛА УСТАНОВКИ (ПІДКЛЮЧЕННЯ) ВИРОБУ

Установка (підключення) виробів допускається виключно фахівцями та організаціями, що мають ліцензії на даний вид робіт (вироби, що працюють на газі), або фахівцями компанії, авторизованих на продаж та/або монтаж і гарантійне обслуговування відповідного типу обладнання, що мають ліцензію на даний вид робіт (водонагрівачі, кондиціонери типу спліт-система). Для установки (підключення) електричних водонагрівачів рекомендуємо звертатися в наші сервісні центри. Продавець (виробник) не несе відповідальності за недоліки виробу, що виникли через його неправильну установку (підключення).

Вітаємо Вас з придбанням техніки відмінної якості! З усіх питань, пов'язаних з техобслуговуванням виробу, звертайтеся в спеціалізовані сервісні центри.

Додаткову інформацію Ви можете отримати у Продавця. Детальна інформація про сервісні центри, що уповноважені здійснювати ремонт і технічне обслуговування виробів, додається окремим списком та/або перебуває на сайті.

**Тел. сервісного центру «СЦ Альфа-Сервіс»**  
(044) 451-59-02  
(044) 451-52-32  
(067) 442-86-33 або  
0-800-50-53-17

Модель	Серійний номер
Дата покупки	
Штамп продавця	
Дата пуску в експлуатацію	
Штамп організації, що робила пуск в експлуатацію	

Детальна інформація про сервісні центри, що уповноважені здійснювати ремонт і технічне обслуговування виробів, додається окремим списком та/або міститься на сайті. Виробник залишає за собою право вносити зміни в конструкцію, комплектацію або технологію виготовлення виробу, з метою поліпшення його технологічних характеристик.

Такі зміни вносяться у виріб без попереднього повідомлення Покупців і не тягнуть за собою зобов'язань щодо зміни/поліпшення раніше випущених виробів.

Переконайтеся просимо Вас, щоб уникнути непорозумінь до встановлення/експлуатації виробу уважно вивчити його інструкцію по експлуатації.

Забороняється вносити в Гарантійний талон будь-які зміни, стирати або переписувати будь-які зазначені в ньому дані.

### ТЕРМІН ДІЇ ГАРАНТІЇ

1. Ця гарантія має силу, якщо гарантійний талон правильно/чітко заповнений, не має виправлень і в ньому зазначені:

- дата продажу, підпис продавця, печатка торговельної організації;
- модель та серійний номер виробу;
- дата установки, назва та печатка фірми-установника.

Гарантія на кондиціонери, що вимагають спеціального

монтажу (крім мобільних), буде становити 3 роки (тридцять шість місяців), якщо монтаж кондиціонера виконаний однією з Авторизованих Монтажних Організацій, і 1 рік у разі, якщо монтаж кондиціонера проведено неуповноваженою організацією. Гарантійні зобов'язання на монтаж таких кондиціонерів несе на собі монтажна організація.

2. Зазначені вище гарантійні терміни поширюються на вироби, що використовуються тільки для особистих, сімейних, домашніх потреб, не пов'язаних із здійсненням підприємницької діяльності. На виріб не розповсюджуються гарантія виробника (використання виробу в офісах, підприємствах сфери обслуговування, місцях загального користування, громадського харчування, охорони здоров'я, освіти й т.і.).

3. У разі використання виробу у підприємницькій діяльності його гарантійний термін становить 3 (три) місяці. Гарантійний термін на комплектуючі вироби або складові частини (деталі, які можуть бути зняті з виробу без застосування будь-яких інструментів, тобто решітки, насадки, щітки, трубки, шланги та інші подібні комплектуючі) становить 3 (три) місяці.

Гарантійний термін на нові комплектуючі вироби або складові частини, встановлені на виріб при гарантійному або платному ремонті, або придані окремо від виробу, становить три місяці з дня видачі Покупцю виробу по закінченні ремонту, продажу останньому цих комплектуючих/складових частин.

### ДІЙСНІСТЬ ГАРАНТІЇ

Ця гарантія дійсна тільки на території України на вироби, куплені на території України. Гарантія поширюється на виробничий або конструкційний дефект виробу. Справжня гарантія включає виконання уповноваженим сервісним центром ремонтних робіт і заміну дефектних деталей виробу в сервісному центрі або у Покупця (на розсуд сервісного центру). Гарантійний ремонт виробу виконується в термін не більше 14 (Чотирнадцять) днів.

Дійсна гарантія не дає права на відшкодування і покриття збитку, що стався в результаті переробки і регулювання виробу, без попередньої письмової згоди виробника, з метою приведення його у відповідність з національними або місцевими технічними стандартами та нормами безпеки. Продавець і Виробник не несуть відповідальності за будь-які несприятливі наслідки, пов'язані з використанням Покупцем придбаного виробу належної якості без затвердженого плану монтажу і вирішення вищевказаних організацій.

### ЦЯ ГАРАНТІЯ НЕ ПОШИРЮЄТЬСЯ НА:

- періодичне обслуговування та сервісне обслуговування виробу (чищення, заміну фільтрів);
- будь-які адаптації і зміни виробу, в т.ч. з метою удосконалення та розширення звичайної сфери його застосування, яка вказана в Інструкції по експлуатації виробу, без попередньої письмової згоди виробника.

### ЦЯ ГАРАНТІЯ НЕ НАДАЄТЬСЯ У ВИПАДКАХ:

1. Виробник звільняється від відповідальності за недоліки виробу, що були виявлені в період гарантійного строку, у разі їх виникнення після передачі виробу споживачеві внаслідок порушення споживачем правил використання, транспортування або зберігання виробу, зокрема при виявленні у виробі сторонніх предметів, тварин, гризунів, комах або слідів їх життєдіяльності, дій третіх осіб або непереборної сили, а також при нестабільності роботи параметрів електричної мережі, газових та водних комунікацій.
- У разі використання виробу не за призначенням гарантія виробника не надається.
- Виробник не несе відповідальності у випадку недотримання правил установки виробу або залучення до установки технічно складних приладів сторонніх осіб, що не мають авторизації.
- При підключенні виробу не користуйтеся подовжувачами, трійниками і перехідниками.
- Якщо виріб не використовується – перекривайте кран подачі води/газу та відключайте виріб від електромережі.
- Ремонт виробу повинен здійснюватися тільки авторизованими сервісними центрами (організаціями). При виявленні неавторизованого втручання гарантійні зобов'язання виробника припиняються.
- Виріб повинен утримуватись в чистоті.
- Гарантія виробника не поширюється на механічні ушкодження, що виникли в результаті транспортування або експлуатації виробу.
- Гарантія виробника не поширюється на вироби з вилученими або зіпсованими табличками, що містять ідентифікаційний та серійний номер виробу.
- Гарантія виробника не поширюється на косметичні дефекти, що не впливають на справну роботу виробу, а також на витратні матеріали, такі як світлоवालні лампи, фільтри і т.п. (зокрема на переміщувачі вручну пластикові й скляні деталі).

- наявності на виробі механічних пошкоджень (сколів, тріщин, тощо), впливів на виріб надмірної сили, хімічно агресивних речовин, високих температур, підвищеної вологості/запиленості, концентрованих парів, якщо будь-що з перерахованого стало причиною несправності виробу.
- 2. Виробник не несе жодної відповідальності за будь-який можливий збиток, завданий споживачеві, фізичним/юридичним особам у випадку недотримання споживачем вимог Виробника, зазначених у даному гарантійному документі та інструкції за експлуатації.
- використання виробу не за його прямим призначенням, не у відповідності з його Інструкцією за експлуатації, в тому числі, експлуатації виробу з перевантаженням або спільно з допоміжним обладнанням, не рекомендованим Продавцем (виробником);
- ремонту/налагодження/інсталяції/адаптації/пуску в експлуатацію виробу не уповноваженими на те організаціями/особами;
- стихійного лиха (пожежа, повінь тощо) та інших причин, що перебувають поза контролем Продавця (виробника) і Покупця, які заподіяли шкоду виробу;
- неправильне підключення виробу до електричної мережі, а також несправностей (не відповідності робочим параметрам і безпеки) електричної мережі;
- дефектів, що виникли внаслідок попадання всередину виробу сторонніх предметів, рідин, комах і продуктів їх життєдіяльності, і т.д.
- неправильне зберігання виробу;
- необхідність заміни витратних матеріалів: ламп, фільтрів, елементів живлення, акумуляторів, запобіжників, а також скляних/фарфорових/полотняних і переміщуваних вручну деталей та інших додаткових швидкозношуваних/змінних деталей (комплектуючих) виробу, які мають власний обмежений період працездатності, у зв'язку з їх природним зносом, або якщо така заміна передбачена конструкцією і не пов'язана з розбиранням виробу;
- дефектів системи, в якій виріб використовувався як елемент цієї системи.

### З МОМЕНТУ ПІДПИСАННЯ ПОКУПЦЕМ ГАРАНТІЙНОГО ТАЛОНА ВВАЖАЄТЬСЯ, ЩО:

- Вся необхідна інформація про придбаний продукт і його споживчі властивості у відповідності з Законом України "Про захист прав споживачів" надана Покупцю у повному обсязі;
- Покупць отримав Інструкцію з експлуатації купленого виробу українською мовою.

- Покупць ознайомлений і згоден з умовами гарантійного обслуговування/особливостями експлуатації придбаного виробу;
- Покупць претензій до зовнішнього вигляду/комплектації/

придбаного виробу не має.

якщо виріб перевірявся в присутності Покупця, написати «робочому стані»

Покупць: \_\_\_\_\_  
Підпис: \_\_\_\_\_ Дата: \_\_\_\_\_

### Шановний Покупце!

Нагадуємо, що неваліфікований монтаж кондиціонерів може привести до неправильної роботи і як наслідок виходу виробу з ладу. Монтаж даного обладнання повинен здійснюватися згідно СНіПів «ПРО МОНТАЖ ТА ПУСКОНАЛАГОДЖЕННЯ ВИПАРНИХ І КОМПРЕСОРНО-КОНДЕНСАТОРНИХ БЛОКІВ ПУБОВТОВИХ СИСТЕМ КОНДИЦІОНУВАННЯ В БУДІВЛЯХ І СПОРУДАХ». Гарантію на монтажні роботи і пов'язані з ними недоліки в роботі виробу несе монтажна організація. Виробник (продавець) має право відмовити в гарантії на виріб змонтований і введений в експлуатацію з порушенням стандартів та інструкцій.

Ф.І.О. покупателя/ П.І.Б. покупця: .....

Адрес/ Адрес: .....

Телефон/ Телефон: .....

Код заказа/ Код замовлення: .....

Дата ремонта/ Дата ремонту: .....

Сервіс-центр/ Сервіс-центр: .....

Мастер/ Майстер: .....







Электролюкс – зарегистрированная торговая марка, используемая в соответствии с лицензией AB Electrolux (публ.).  
Electrolux is a registered trademark used under license from AB Electrolux (publ.).

В тексте и цифровых обозначениях инструкции могут быть допущены технические ошибки и опечатки. Изменения технических характеристик и ассортимента могут быть произведены без предварительного уведомления.

У тексті та цифрових позначеннях інструкції можуть бути допущені технічні помилки і друкарські помилки. Зміни технічних характеристик та асортименту можуть бути змінені без попереднього повідомлення.

C E EAC IP20



104

