



ЗАВОД СТРОИТЕЛЬНЫХ  
И ПРОМЫШЛЕННЫХ  
МЕХАНИЗМОВ VPK

БУХТОДЕРЖАТЕЛИ



РУКОВОДСТВО ПО ЭКСПЛУАТАЦИИ

**VPK Буран-9/11**

## Благодарим Вас за приобретение продукции Завода строительных и промышленных механизмов ВРК!

Продукция бренда ВРК отличается высокой производительностью и эргономикой, оригинальным дизайном и широкой линейкой оборудования, отвечающего ключевым требованиям запросам потребителей.

Перечень оборудования ВРК постоянно совершенствуется и расширяется устройствами, повышающими эффективность при производстве работ на строительных и промышленных объектах.

### На сегодняшний день завод производит и поставляет на рынок:

- станки для резки и гибки арматуры, включая правильно-отрезные станки с ЧПУ и роботизированные центры по обработке арматурной стали;
- вибрационное оборудование: глубинные высокочастотные вибраторы, вибраторы со встроенным преобразователем частоты, внешние (площадочные) вибраторы;
- оборудование для обработки бетонных поверхностей: виброрейки, затирочные машины, тележки для распределения топпинга;
- преобразователи частоты;
- дорожную уплотняющую технику;
- круглопильные станки.

Ознакомиться со всей продукцией Завода строительных и промышленных механизмов ВРК можно на нашем сайте: [gk-vpk.ru](http://gk-vpk.ru)

Контакты отдела продаж:  
**8 (495) 225-52-74**  
[sales@gk-vpk.ru](mailto:sales@gk-vpk.ru)

# Содержание

1. ВВЕДЕНИЕ.....	3
2. ТЕХНИЧЕСКИЕ ХАРАКТЕРИСТИКИ.....	4
3. ЗНАКИ БЕЗОПАСНОСТИ, УПРАВЛЕНИЯ И ИНФОРМАЦИИ.....	5
4. ИСПОЛЬЗОВАНИЕ ПО НАЗНАЧЕНИЮ.....	6
5. ОБЩИЕ ПРАВИЛА ТЕХНИКИ БЕЗОПАСНОСТИ.....	7
6. ТРЕБОВАНИЯ ТЕХНИКИ БЕЗОПАСНОСТИ ВО ВРЕМЯ ЭКСПЛУАТАЦИИ.....	9
7. КОНСТРУКЦИЯ И СОСТАВНЫЕ ЧАСТИ.....	10
8. ПОДГОТОВКА К РАБОТЕ И ЭКСПЛУАТАЦИЯ.....	12
9. ТЕХНИЧЕСКОЕ ОБСЛУЖИВАНИЕ.....	18
10. ХРАНЕНИЕ, ТРАНСПОРТИРОВКА И УТИЛИЗАЦИЯ.....	19
11. ПОИСК И УСТРАНЕНИЕ НЕИСПРАВНОСТЕЙ.....	20

# 1 Введение

В условиях высокой нагрузки, продолжительных циклов работы и сжатых сроков, критически важно иметь надежное оборудование.

Бухтодержатели завода строительных и промышленных механизмов ВРК серии Буран-9, Буран-11 представляют собой прочные стальные конструкции с возможностью регулировки посадочного диаметра под внутренний диаметр бухты.

Используются бухтодержатели на заводах ЖБК, ЖБИ и строительных комбинатах в качестве устройств для размотки проволоки и арматуры из бухт (катушек). Применяются с правильно-отрезными и правильно-гибочными станками.

Завод строительных и промышленных механизмов ВРК постоянно взаимодействует со своими потребителями, что позволяет компании быть в курсе актуальных потребностей клиентов и вносить необходимые модернизации в оборудование, которых насчитывается уже более 10.

## 2 Технические характеристики

Настоящее руководство по эксплуатации является объединенным эксплуатационным документом, содержащим информацию об изделии, его назначении, технических характеристиках, требованиях техники безопасности и методах устранения возможных неисправностей в процессе эксплуатации бухтодержателей ВРК Буран-9/11 (далее – бухтодержатель/оборудование/устройство).

Характеристики	Модель	
	ВРК Буран-9	ВРК Буран-11
Максимальная масса бухты, кг	4000	
Установочный диаметр ограничителей, мм	520-800	
Диаметр арматуры, мм	3-14	
Максимальная скорость разматывания бухты, м/с	1,5	
Габаритные размеры в собранном виде ДхШхВ, мм	2000x2000x2450	3650x2000x2450
Габаритные размеры в упаковке ДхШхВ, мм	2140x1800x570	2140x1800x570
Габаритные размеры стоек в упаковке ДхШхВ, мм	-	1500x1000x580
Масса, кг	300	435

Таблица 1. Основные технические характеристики оборудования

# Знаки безопасности, управления и информации

Предупреждающие обозначения могут быть нанесены на оборудование в виде информационных наклеек либо использованы в руководстве по эксплуатации.

 <p>Предупреждение! Осторожно! Внимание! Примечание!</p>	 <p>Посторонние люди должны находиться на безопасном расстоянии от работающего оборудования</p>
 <p>Внимательно ознакомьтесь с руководством перед началом работы</p>	 <p>Используйте защитную обувь на нескользящей подошве</p>
   <p>При работе с оборудованием используйте защитные очки, шумоподавляющие наушники, каску, если есть вероятность получения травм</p>	 <p>Перед началом любых работ технического характера выньте вилку из розетки. В случае повреждения вилки или кабеля немедленно отключите оборудование от электросети!</p>
 <p>При работе с оборудованием используйте защитные перчатки</p>	
 <p>Не заправляйте машину топливом вблизи открытого пламени. Не используйте машину в огнеопасных зонах</p>	 <p>Не курите при дозаправке и работе с машиной</p>

Таблица 2. Знаки безопасности, управления и информации

## 4 Использование по назначению

Перед использованием оборудования внимательно ознакомьтесь с данным руководством! В противном случае есть вероятность получения травм оператора и повреждения оборудования.

Бухтодержатель предназначен для удержания бухты арматуры при её разматывании во время изготовления изделий из арматурной стали.

### **ВНИМАНИЕ!**



Использование оборудования не по назначению, т.е. в любых других целях, не предусмотренных в данном руководстве, является нарушением безопасной эксплуатации оборудования и прекращает действие гарантийных обязательств производителя и поставщика. Производитель и поставщик не несут ответственности за полученные повреждения или травмы, возникшие в процессе использования оборудования не по назначению. Выход оборудования из строя при использовании не по назначению не подлежит гарантийному ремонту.

### **ВНИМАНИЕ!**



Для ремонта оборудования используйте только расходные материалы и запчасти, рекомендованные заводом-изготовителем. Использование других расходных материалов и запчастей прекращает действие гарантийных обязательств на обслуживание и ремонт оборудования.

# 5 Общие правила техники безопасности

В процессе ознакомления с руководством по эксплуатации особое внимание обратите на информацию, которой предшествуют следующие заголовки:



## **ПРЕДУПРЕЖДЕНИЕ!**

Невыполнение требований руководства может привести к получению серьезных травм!



## **ОСТОРОЖНО!**

Невыполнение требований руководства может привести к получению травм средней тяжести!



## **ВНИМАНИЕ!**

Невыполнение требований руководства может привести к повреждению оборудования!



## **ПРИМЕЧАНИЕ!**

Содержит информацию, полезную при эксплуатации оборудования.

- перед началом работы ознакомьтесь с устройством и принципом работы оборудования. Рекомендуется пройти инструктаж по правильному обращению с оборудованием.
- к работе с оборудованием допускается только персонал, внимательно ознакомившийся с данным руководством. Лица, не достигшие 18 лет, к работе с оборудованием не допускаются.
- эксплуатация оборудования разрешается только в хорошем физическом и психическом состоянии. Запрещается работать с оборудованием в болезненном или утомленном состоянии или под воздействием каких-либо препаратов, способных оказать влияние на физическое и психическое состояние.



## **ПРЕДУПРЕЖДЕНИЕ!**

Запрещается работать с оборудованием в состоянии алкогольного или наркотического опьянения или под воздействием сильнодействующих лекарств.

- перед работой с оборудованием подготовьте рабочую зону для комфортной работы.
- работайте с оборудованием только при хорошем освещении.
- в случае, если может понадобиться помощь при работе с оборудованием, рекомендуется привлечь дополнительный персонал.

### **ПРЕДУПРЕЖДЕНИЕ!**



При неблагоприятных погодных условиях не рекомендуется производить какие-либо работы с оборудованием, если они проходят на открытой площадке.

- посторонние люди и животные должны находиться на безопасном расстоянии от рабочей зоны оборудования.
- перед началом работы с оборудованием убедитесь, что все узлы и механизмы оборудования находятся в исправном состоянии, крепежные элементы надежно затянуты.
- не допускайте попадания элементов одежды в подвижные узлы оборудования.



### **ОСТОРОЖНО!**

Используйте средства индивидуальной защиты при работе с оборудованием во избежание получения травм.



- не вносите изменения в конструкцию и устройство оборудования, т.к. производитель и поставщик не несут ответственность за возникшие в результате этого последствия.



### **ОСТОРОЖНО!**

Соблюдайте технику безопасности при обращении с топливом. Имейте в виду опасность возгорания, взрыва и вдыхание дыма.

### **ВНИМАНИЕ!**



Пользователь несет персональную ответственность за возможное причинение вреда здоровью третьих лиц в случае неправильной эксплуатации оборудования или использования его не по назначению.

К работе с оборудованием допускаются лица, внимательно изучившие настоящее руководство по эксплуатации и прошедшие инструктаж по технике безопасности.

Обслуживающему персоналу **ЗАПРЕЩАЕТСЯ**:

- работать на неисправном оборудовании;
- работать на неправильно собранном оборудовании;
- подвергать оборудование любым механическим повреждениям;
- производить любые манипуляции с бухтодержателем и арматурой во время работы оборудования;
- использовать арматуру, характеристики которой превышают возможности оборудования.

# 7 Конструкция и составные части

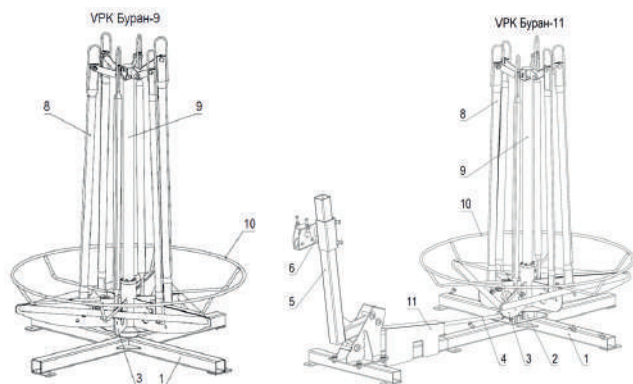


Рис. 1. Схема устройства бухтодержателей VPK Буран-9/11: 1 – основание, 2 – тормоз, 3 – корзина, 4 – толкатель, 5 – стойка подвижная, 6 – серьга, 8 – ограничитель, 9 – центральная колонна, 10 – обод-ограничитель, 11 – кожух защитный.

Модель	Наименование	Количество, шт.
VPK Буран-11	Основание с корзиной в сборе	1
	Центральная колонна	1
	Стойка подвижная	1
	Ограничитель	6
	Серьга	1
	Обод-ограничитель	1
	Толкатель	1
	Кожух защитный	1
	Гаечный ключ	2
	Комплект крепежа	1
	Руководство по эксплуатации	1
VPK Буран-9	Основание с корзиной в сборе	1
	Центральная колонна	1
	Ограничитель	6
	Обод-ограничитель	1
	Гаечный ключ	2
	Комплект крепежа	1
	Руководство по эксплуатации	1

Таблица 3. Комплект поставки оборудования

# 8 Подготовка к работе и эксплуатация

Перед началом работы с устройством необходимо:

- внимательно ознакомиться с руководством по эксплуатации;
- собрать бухтодержатель, используя имеющийся в комплекте крепёж;
- установить обод-ограничитель, прикрутив его ко второму отверстию сверху на лучах корзины с помощью комплектного крепежа (болты M20 со спиленной гранью, гайки M20, шайбы увеличенные, шайбы-гровер) (см. рис. 2);
- установить ограничители в одно из пяти положений (5 отверстий на лучах корзины), исходя из внутреннего диаметра бухты арматуры;
- закрепить бухтодержатель к рабочей площадке анкерными болтами через отверстия в проушинах на основании устройства (рекомендуется) (см. рис. 3). Анкер должен быть заглублен в бетон не менее чем на 150 мм;
- очистить оборудование от пыли и грязи;
- на модели ВРК Буран-11 отрегулировать усилие тормоза с помощью регулировочной гайки, в зависимости от выполняемых работ (см. рис. 4);
- на модели ВРК Буран-11 установить шаровую опору на один из упоров подвижной стойки (см. рис. 5). Нижний упор предназначен для работы с арматурой диаметром от 3 до 6 мм, верхний – для работы с арматурой диаметром от 8 до 14 мм;



Рис. 2. Установка обода-ограничителя

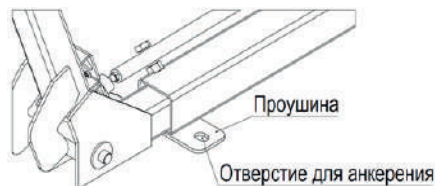


Рис. 3. Анкерение бухтодержателя

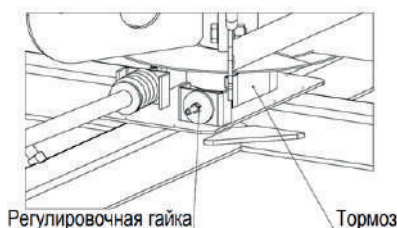


Рис. 4. Регулировка усилия тормоза



Рис. 5. Установка шаровой опоры

- на модели ВРК Буран-11 поднять стойку до упора в верхнюю ось ограничитель и в этом положении задвинуть подвижную стойку так, чтобы толкатель касался упорной шайбы, но не нажимал на неё (см. рис. 6 и 12). После этого зафиксируй-те подвижную стойку болтами на основании бухтодержателя;
- на модели ВРК Буран-11 отрегулировать высоту расположения серёг (см. рис. 7);

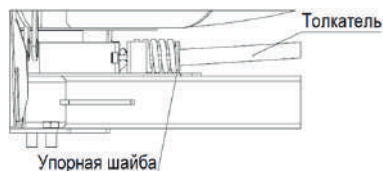


Рис. 6. Положение толкателя

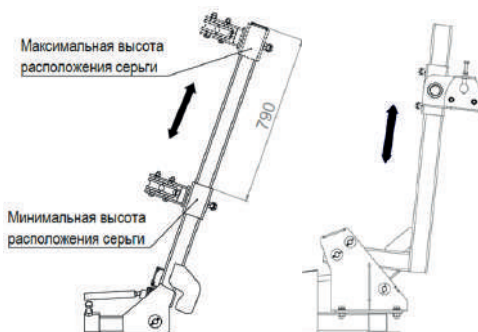


Рис. 7. Регулировка высоты расположения серёг



#### ПРИМЕЧАНИЕ!

Чем выше расположена серёга на подвижной стойке, тем большее усилие воздействует на пружину тормоза.

- установить бухту арматуры на бухтодержатель;
- на модели ВРК Буран-11 арматура продевается через серёгу на подвижной стойке;

на модели ВРК Буран-11 необходимо отрегулировать усилие прижима арматуры с помощью прижимного ролика (см. рис. 8). Необходимо добиться наименее возможного усилия прижима, достаточного для того, чтобы толкатель прижимал пружину тормоза.

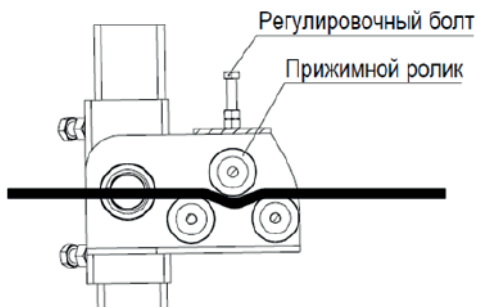


Рис. 8. Регулировка прижимного ролика

**ВНИМАНИЕ!**

Не перетягивайте прижимной ролик!

**ПРИМЕЧАНИЕ!**

Чем выше расположена серьга на подвижной стойке, тем большее усилие воздействует на пружину тормоза.

**ВНИМАНИЕ!**

Не перетягивайте тормоз

**ВНИМАНИЕ!**

На модели ВРК Буран-9 конец бухты для установки в станок можно брать как снаружи, так и изнутри бухты. Для модели ВРК Буран-11 – только снаружи!

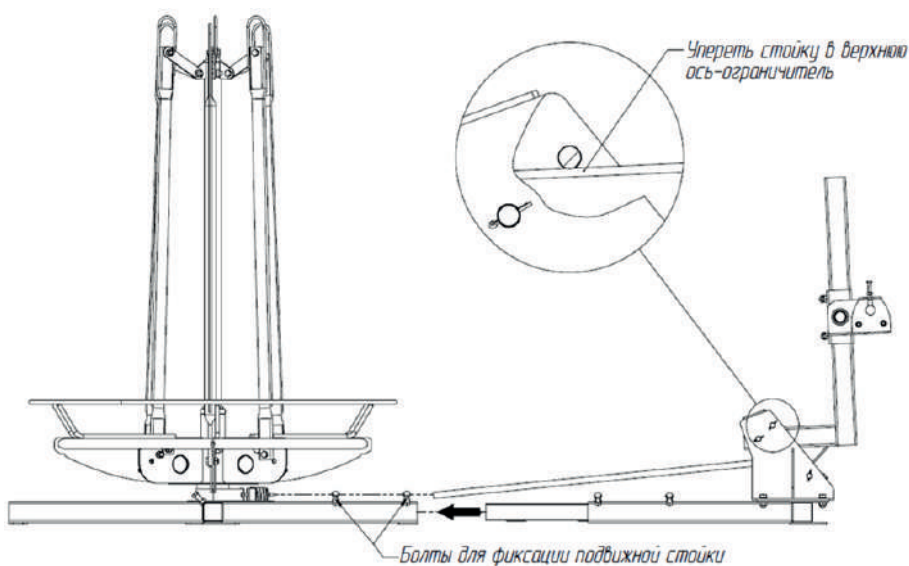


Рис. 9. Схема установки подвижной стойки ВРК Буран-11

**ПРИМЕЧАНИЕ!**

При установке ограничителя в отверстие, расположенные справа и слева от отверстия для крепления обода-ограничителя, выполните следующие манипуляции:

1. При установке ограничителя в отверстие, находящееся слева от отверстия для крепления обода-ограничителя, разверните болт спиленной гранью к ограничителю (налево) (см. рис. 10);

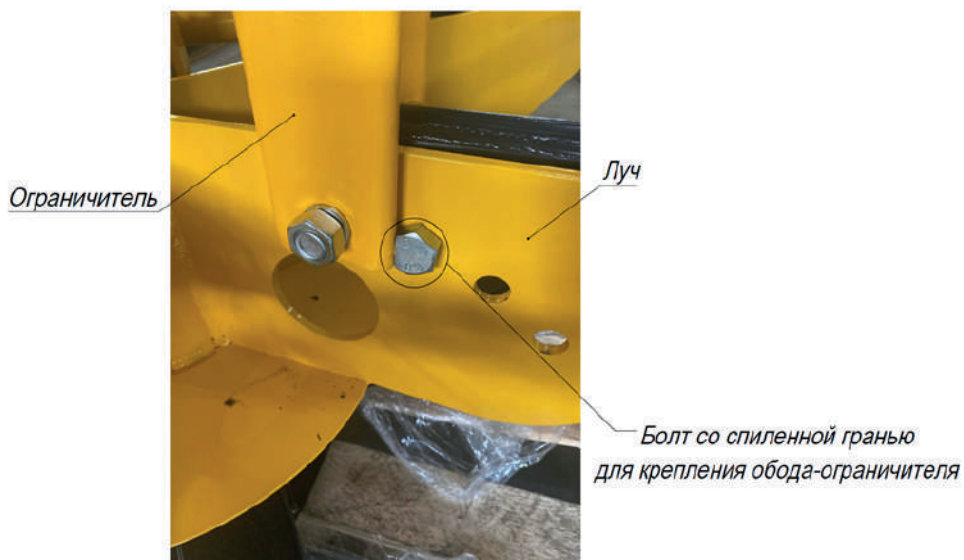


Рис. 10. Расположение ограничителя слева от отверстия для крепления обода-ограничителя

2. При установке ограничителя в отверстие, находящееся справа от отверстия для крепления обода-ограничителя, разверните болт спиленной гранью к ограничителю (направо) (см. рис. 11).

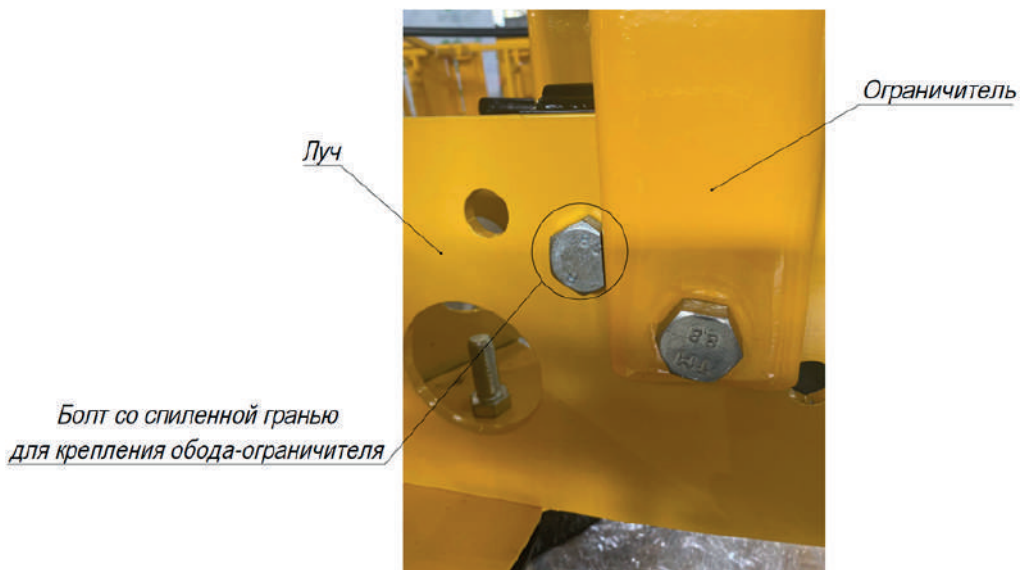


Рис. 11. Расположение ограничителя справа от отверстия для крепления обода-ограничителя

Схема сборки подвижной стойки ВРК Буран-11:

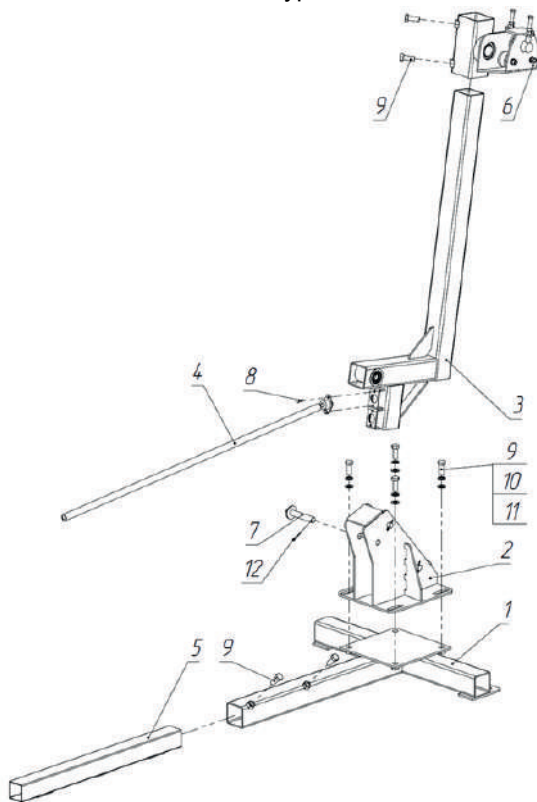


Рис. 12. Схема устройства подвижной стойки

Модель	Наименование	Количество, шт.
1	Основание	1
2	Кронштейн	1
3	Стойка	1
4	Толкатель	1
5	Труба соединительная	1
6	Серьга	1
7	Ось	3
8	Болт М8х30	2
9	Болт М20х50	8
10	Шайба D20	4
11	Шайба-гровер D20	4
12	Шайба-гровер D20	3

Таблица 4. Комплект подвижной стойки

Согласно схеме (см. рис. 12 и табл. 4) произведите сборку подвижной стойки:

- соедините кронштейн (поз. 2) с основанием (поз. 1) при помощи комплектного крепежа (поз. 9,10,11);
- установите стойку (поз. 3) в кронштейн и зафиксируйте её осью (поз. 7). Установите две оси, ограничивающие угол поворота стойки (см. рис. 13). Оси фиксируются с противоположной стороны кронштейна при помощи шплинтов (поз. 12);

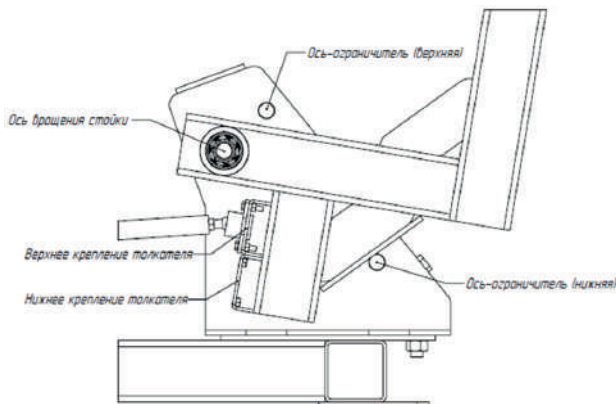


Рис. 13. Схема установки осей и толкателя

- установите толкатель (поз. 4) в одно из креплений на стойке (см. рис. 16) и прикрутите его двумя болтами М8 (поз. 8). Нижнее крепление предназначено для работы с арматурой диаметром от 3 до 6 мм, верхнее – для работы с арматурой диаметром от 8 до 14 мм;  
установите серьгу (поз. 6) на стойку, опустите её на требуемую высоту и зафиксируйте двумя болтами М20х50;
- вставьте соединительную трубу (поз. 5) в трубу основания и зафиксируйте её двумя болтами М20х50.

Процесс эксплуатации:

- заведите арматуру в станок;  
протяжной механизм станка, протягивая арматуру, будет заставлять корзину бухтодержателя вращаться и разматывать бухту.

### ПРИМЕЧАНИЕ!



Бухтодержатель ВРК Буран-11 оснащены тормозом. При размотке арматурной бухты, подвижная стойка посредством толкателя нажимает на пружину тормоза, тем самым отключая его. Когда размотка прекращается, подвижная стойка перестаёт нажимать на пружину и тормоз включается.



### ВНИМАНИЕ!

Неправильная регулировка тормоза может привести к некорректной работе и поломке оборудования!

## 9 Техническое обслуживание

Для поддержания высокой эффективности работы оборудования необходимо периодически проверять его техническое состояние и выполнять необходимые работы.

### ВНИМАНИЕ!



График технического обслуживания применим к нормальным условиям эксплуатации. В случае, если Вы эксплуатируете оборудование в условиях повышенных температур и запыленности, сокращайте интервалы между проведением обслуживающих работ.

Виды работ		Периодичность проведения работ			
Виды работ	Операции	Перед началом работы	После окончания работы	При повреждении	При необходимости
Визуальный контроль		✓		✓	✓
Проверка крепежных элементов	Проверить	✓			✓
	Затянуть				✓
Очистка оборудования от загрязнения	Очистить		✓		✓
Смазывание подшипников	Смазать				✓
Проверка натяжения тормозной ленты	Проверить				
	Отрегулировать				✓

Таблица 5. Виды работ и сроки технического обслуживания

# 10 Хранение, транспортировка и утилизация

## ХРАНЕНИЕ

Оборудование следует хранить в сухом, отапливаемом, пылезащищенном и не доступном для детей помещении. При хранении должна быть обеспечена защита от атмосферных осадков. Наличие в воздухе паров кислот, щелочей и других агрессивных примесей не допускается.

## ТРАНСПОРТИРОВКА

Оборудование можно транспортировать любым видом транспорта в упаковке производителя или без нее с сохранением изделия от внешних механических повреждений, атмосферных осадков, воздействия химически активных веществ. Наличие в воздухе паров кислот, щелочей и других агрессивных примесей не допускается.

Во время погрузочно-разгрузочных работ оборудование не должно подвергаться ударам, падениям и воздействию атмосферных осадков.

## УТИЛИЗАЦИЯ

Утилизация оборудования должна производиться в соответствии с нормами законодательства Российской Федерации, в частности Федеральным законом № 7-ФЗ от 10.01.2002 «Об охране окружающей среды».

# 11 Поиск и устранение неисправностей

В случае обнаружения неисправности оборудования (устройство работает некорректно) необходимо обратиться в сервисный центр завода строительных и промышленных механизмов ВРК.

Завод строительных и промышленных механизмов ВРК осуществляет сервисное и гарантийное\* обслуживание оборудования собственного производства.

В случае столкновения с неисправностью оборудования:

Клиенту рекомендуется уведомить службу сервиса Завода строительных и промышленных механизмов ВРК в течение 5 календарных дней (за исключением субботы и воскресенья) с момента обнаружения неисправности, заполнив на сайте заявку на сервисное обслуживание в разделе «Сервис» или обратиться напрямую в отдел сервиса по электронной почте: **service@gk-vpk.ru**.

При обращении в сервисную службу завода необходимо в письменной форме кратко изложить суть возникшей проблемы, приложить фото/видеоматериалы, подтверждающие нарушение работы оборудования и указать контактную информацию для оперативной обратной связи.

---

\* Гарантийные сроки и условия гарантии могут быть изменены без предварительного уведомления. Актуальная информация о гарантийных обязательствах приведена на сайте **gk-vpk.ru**



Для приобретения запасных частей, расходных материалов и комплектующих напрямую от производителя обратитесь в отдел продаж или оформите заказ через личный кабинет на нашем сайте.

Завод строительных и промышленных механизмов ВРК оставляет за собой право вносить изменения в комплектацию, конструкцию отдельных деталей и узлов, технические характеристики и внешний вид, не ухудшающие качество изделия. С последней версией руководства по эксплуатации можно ознакомиться на сайте [gk-vpk.ru](http://gk-vpk.ru).

## Мы пристально следим за качеством выпускаемого оборудования.

Оставьте отзыв о вашем опыте использования продукции бренда ВРК и поделитесь обратной связью обратившись на почту: [quality@gk-vpk.ru](mailto:quality@gk-vpk.ru)

## Следите за жизнью завода и подписывайтесь на нас в социальных сетях




 Telegram



 VK



 YouTube



# ВНЕДРЯЕМ ТЕХНОЛОГИИ РАБОТАЕМ С ЛЮДЬМИ



**Адрес производства:**

142842, Московская область, г. о.  
Ступино, с. Константиновское, тер.  
Промышленная зона Михнево М4,  
вл. 102