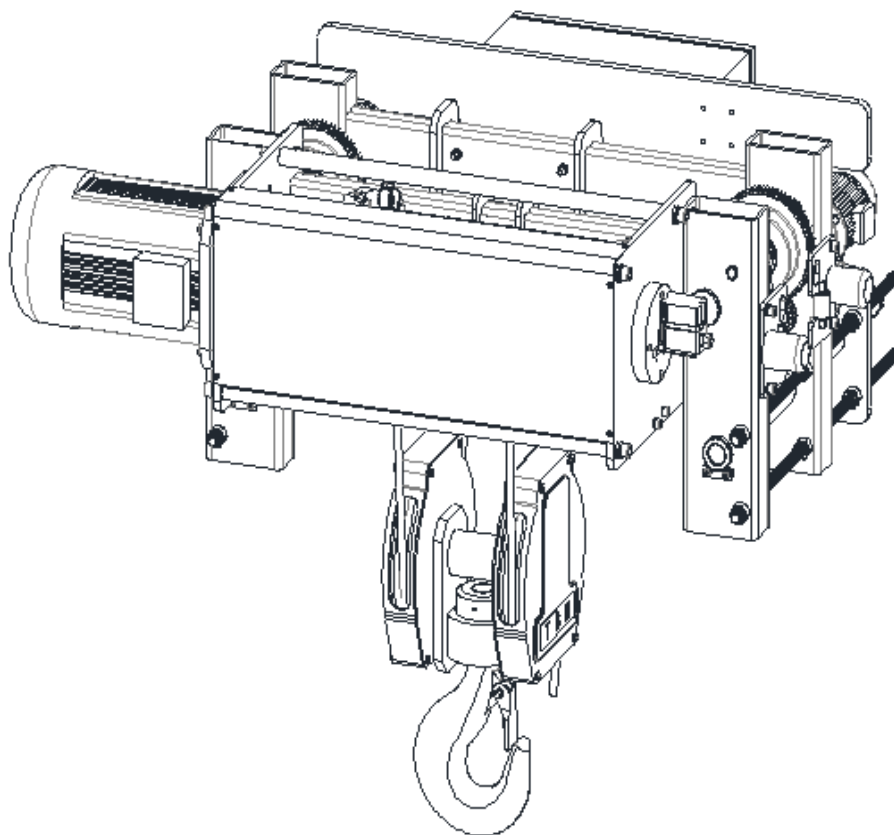


24072025-2.0



# **ПАСПОРТ И РУКОВОДСТВО ПО ЭКСПЛУАТАЦИИ ТАЛЬ ЭЛЕКТРИЧЕСКАЯ КАНАТНАЯ SNA7**



## Оглавление

ПРЕДУПРЕЖДЕНИЕ.....	4
1. Описание .....	5
1.2. Инструкция по технике безопасности .....	5
1.3. Надлежащее использование изделия .....	6
1.4. Гарантийные обязательства .....	6
Внимание! .....	7
2. Основные области применения .....	7
2.1. Условия эксплуатации и хранения* .....	7
2.2. Условия транспортировки.....	8
2.2.2.Транспортировка.....	8
2.2.3.Распаковка .....	9
3. Маркировка и общий вид .....	9
4. Конструкция и перечень частей тали .....	11
4.1. Механизм подъема .....	11
4.1.1.Двигатель подъема .....	12
Регулировка:.....	13
4.1.2.Редуктор .....	14
4.1.3.Концевой выключатель .....	14
В SHA7 тип В:.....	15
В SHA7 тип D: .....	16
4.1.4.Канатоукладчик.....	16
Внимание! .....	17
4.1.5.Канат 17	
Замена каната:.....	18
4.1.6.Барабан .....	18
4.2. Механизм передвижения .....	18
4.2.2.Механизм передвижения (серия 7В).....	21
4.3. Крюковая подвеска в сборе.....	21
4.4. Узел крепления каната.....	22
4.5. Блок полиспаста.....	24
4.6. Шкаф электрооборудования. Управление электрической талью.....	24
Внимание! .....	24
4.6.2.Подключение к электрической сети .....	24
4.6.3.Сетевой выключатель (опция).....	24
4.6.4.Концевой выключатель перемещения тележки (опция).....	25
4.6.5.Подвесное управление .....	25
Внимание! .....	25
4.7. Механизм перемещения двухрельсовой тележки.....	25
5. Монтаж .....	26
5.2. Инструкция по установке .....	26
5.2.2.Смазочные материалы.....	27
5.2.3.Установка электрооборудования .....	28



Внимание! .....	28
6. Ввод в эксплуатацию.....	28
6.1. Проверка правильности подключения фаз к электротали .....	29
6.2. Осмотры и проверки (Обязанности оператора) .....	29
Внимание! .....	29
6.3. Проверка перед началом эксплуатации.....	29
Внимание! .....	30
7. Безопасная эксплуатация .....	30
7.2. Запрещена работа в следующих случаях.....	30
7.3. Правила эксплуатации. ....	31
Внимание! .....	31
7.4. Требования к владельцу .....	32
8.1. Определение теоретического срока службы.....	32
8.2. Инструменты, необходимые при монтаже .....	33
8.3. Ежедневное техническое обслуживание.....	34
8.4. Ежемесячное техническое обслуживание .....	34
8.5. Ежегодное техническое обслуживание .....	35
9. Ремонт .....	37
10. Данные об уровне шума .....	38
11. Утилизация .....	38
12. План смазывания .....	39
12.1 Смазочные материалы .....	40
13. Гарантийные обязательства .....	42
Свидетельство о продаже (заполняется торгующей организацией) .....	46



## **ПРЕДУПРЕЖДЕНИЕ**

Прежде чем приступить к установке, эксплуатации или ремонту данного оборудования вы должны прочитать данную инструкцию и точно соблюдать требования, изложенные в данной инструкции.

Несоблюдение правил использования изделия в соответствии с содержанием данного руководства может привести к серьезным травмам персонала и материальному ущербу. Данная инструкция позволяет надежно и эффективно эксплуатировать оборудование. Представленные в инструкции рисунки служат для общего понимания и могут отличаться от фактического внешнего вида агрегата.

## **Предисловие**

Благодарим Вас за выбор канатной электрической тали **серии SHA7**.

Положения данного руководства помогут Вам в правильной установке, эксплуатации и обслуживании приобретенной вами канатной тали и позволят Вашему оборудованию безопасно работать с максимальной эффективностью.

## 1. Описание

### 1.1. Особенности тали

Электрические канатные тали серии **SHA7** - это разновидность подъемного оборудования, предназначенных работать в качестве грузоподъемных механизмов (стационарных) или механизмов для подъема и передвижения грузов (передвижное исполнение).

- Условием хорошего состояния и безотказной работы Вашей электротали является точное соблюдение указанных в настоящей инструкции требований к его обслуживанию.

- Строго соблюдайте требования по безопасности во избежание опасностей при работе обслуживающего персонала и повреждения тали.

- Для ремонта тали используйте только оригинальные запасные части, поставленные производителем, чей заказ осуществляется согласно приложенному к паспорту каталогу запасных частей.

- Подключение тали к электросети осуществляется только квалифицированными электротехниками.

- Монтаж и введение тали в эксплуатацию осуществляется только компетентными специалистами.

- При монтаже и эксплуатации тали необходимо соблюдать сформулированные в настоящей Инструкции требования по безопасности и нормативные документы соответствующей страны по работе с электрооборудованием и подъемными сооружениями.

### 1.2. Инструкция по технике безопасности

1. Ежедневно перед началом работы необходима проверка действия тормозов и конечного выключателя.

2. Поднятый груз не следует оставлять без наблюдения.

3. Не следует превышать номинальную грузоподъемность электротали.

4. Не следует буксировать и поднимать груз под углом.

5. Следует проверять состояние грузоподъемного каната и при необходимости своевременно его подменять. При замене следует проверить прочное крепление в обоих концах.

6. Запрещается подъем и перемещение груза над обслуживающим персоналом и другими людьми.

7. При достижении максимально допустимого аксиального хода ротора электродвигателя в процессе эксплуатации необходимо регулировать тормоз.

8. При осуществлении деятельности по обслуживанию или ремонту электротельфера необходимо учитывать следующее:

- На крюке не должно быть подвешенного груза;

- Обесточить таль.

9. Периодически необходимо проверять грузоподъемный крюк за наличие трещин, деформаций, а также исправность предохранителя относительно опасности случайного соскакивания груза.

10. Необходимо проверять носящие винтовые соединения для предотвращения саморазвинчивания.

11. Необходимо проверять надежность присоединения защитных проводов к: кабелю питания, электродвигателю, трансформатору.

12. При использовании тали с механизмом передвижения в обоих концах монорельсового пути необходимо установить буфера.

13. Во всех случаях демонтажа командного переключателя наружные поверхности металлических винтов, закрывающих его корпус, должны быть снова покрыты электроизоляционным материалом.

14. Конечный выключатель нельзя использовать в качестве рабочего.

15. Не следует делать попытки поднимать прочно закрепленные к земле грузы (например примерзшие к земле).

16. Крайние положения подъема и спуска можно использовать только при наличии работающего конечного выключателя.

### **1.3. Надлежащее использование изделия**

Тали электрические серии **SHA7**, описанные в этом документе, предназначены для перемещения и подъема грузов в пределах максимальной грузоподъемности, классификации ISO, для которых они были разработаны. Грузоподъемность и группа нагрузки указаны в паспорте каждого изделия.

Помимо прочего, оборудование считается использованным не по назначению, если:

- Превышена максимально допустимая грузоподъемность.
- Грузы тянутся с превышением допустимого отклонения.
- Грузы отрываются, перетаскиваются или вытягиваются.
- Оно используется для подъема людей с грузом или без груза.
- Используется реверсивное управление (управление в противоположном направлении, когда система находится в движении, неправильное подключение фаз)

Изделие будет продолжать надежно работать назначенный срок службы только в том случае, если его эксплуатируют, обслуживают и ремонтируют лица, являющиеся специалистами. Такие лица должны быть знакомы с инструкциями по установке, эксплуатации и техническому обслуживанию, а также с применимыми правилами техники безопасности и правилами предотвращения несчастных случаев.

### **1.4. Гарантийные обязательства**

Срок гарантийного обслуживания указан в паспорте на конкретное изделие. Предприятие изготовитель и предприятие поставщик не несут никакой ответственности за любой ущерб, причиненный оборудованию в результате неправильной эксплуатации, работы выполненной неуполномоченным персоналом или за претензии третьих лиц.

**Внимание!**

Если вы модифицируете какие-либо компоненты под свою ответственность, собираете компоненты не в соответствии с инструкцией по установке и/или планами или используете какие-либо компоненты, отличные от оригинальных компонентов, предприятие изготовитель и предприятие поставщик освобождены от любых гарантийных обязательств в отношении всего поставляемого оборудования.

Для безопасной и надежной работы изделия и сохранения гарантийных прав необходимо использовать оригинальные запчасти.

Безопасная эксплуатация возможна только в течение указанного срока службы, если таль эксплуатируется в пределах своих номинальных характеристик и соблюдаются инструкции по установке, эксплуатации и техническому обслуживанию. Группу режима механизмов вашего оборудования вы найдете в паспорте соответствующего изделия.

Указания по теоретическому сроку службы тали приведены в инструкции по установке, эксплуатации и техническому обслуживанию и в паспорте изделия.

Декларация соответствия/декларация производителя прилагается к паспорту изделия. Год изготовления указан в паспорте.

## 2. Основные области применения

Электрические канатные тали серии SHA7 могут подвешиваться на различных типах балок для подъема различных грузов. Они обычно используются в электрических однобалочных, двухбалочных мостовых кранах, козловых кранах и погрузочно-разгрузочных машинах для расширения диапазона эксплуатации. Благодаря простоте в эксплуатации, загрузке и разгрузке, малому запасу хода, они широко используются на заводах, в горнодобывающей промышленности, на железных дорогах, в портах, на складах, на верфях и в сфере услуг и являются важными машинами для повышения производительности труда.

Электрические канатные тали серии SHA7 подходят для:

- Простого подъема грузов
- Установки оборудования, обработки готовой продукции, загрузки и выгрузки деталей на заводах.
- Работы производственных линий.
- Строительных площадок.
- Применение может быть расширено до подъема горячих и жидких грузов, в соответствии с требованиями заказчика.

### 2.1. Условия эксплуатации и хранения\*

Тали типа SHA7 применимы для работы в условиях окружающей среды не выше 1000 м над уровнем моря, в диапазоне температур от  $-20^{\circ}\text{C}$  до  $+40^{\circ}\text{C}$  и влажности  $\leq 80\%$ , рабочая зона не является пожароопасной или взрывоопасной зоной, агрессивных сред и пыли. Запрещается подъем и транспортировка



расплавленного металла, ядовитых и взрывоопасных веществ.

Стандартный источник питания должен быть 3-фазным, переменного тока, 50 Гц, 380 В( $\pm 5\%$ ), но также доступны другие источники питания при специальном исполнении тали.

Если таль не может быть установлена сразу после отгрузки с завода, то ее следует хранить в чистом и сухом месте (складском помещении), в закрытой таре (упакованной), при температуре от

-40° до +40 ° С. По истечению двух лет хранения, если оборудование не было использовано, оно должно быть подвергнуто переконсервации согласно нормам Вашей страны. Для РФ руководствуйтесь ГОСТ 15150 (группа 1 условий хранения изделий).

Неупакованные тали можно хранить только в производственных помещениях или закрытых складских помещениях с нормальной влажностью.

В случае эксплуатации тали в составе другой грузоподъемной машины(крана), убедиться в соответствии условий эксплуатации тали и этой грузоподъемной машины. Если таль эксплуатируется в условиях соответствующих укрупненной категории 1 согласно ГОСТ 15150-69 (пример: У1, УХЛ1), то необходимо организовать навес под которым таль должна находиться все время, в которое она не задействована для работы.

**\*- для конкретной тали руководствуйтесь её паспортом и ГОСТ 15150.**

## **2.2. Условия транспортировки**

### **2.2.1. Упаковка**

Упаковка обеспечивает и предохраняет электротали от механических повреждений и от влияния климатических факторов при транспортировке и хранении. Она изготовлена из деревянного материала. Упаковка соответствует виду транспортных средств и климатических условий зон, через которые осуществляется транспортировка.

При манипуляции упакованным изделием нужно соблюдать следующие требования:

-Оберегать их от механических повреждений, от влаги.

-Захватывать на определенных местах при использовании грузозахватного устройства.

-Упаковка должна иметь своё основание. Упаковка предусмотрена для манипулирования вилочным подъемником.

### **2.2.2. Транспортировка**

В транспортных средствах упаковки нужно ставить вплотную. При неполном заполнении транспортных средств упаковки нужно укреплять дополнительно. Упаковки с электроталими можно ставить в нескольких рядах по высоте, если их конструкции имеют необходимую прочность. Сухопутные транспортные средства должны быть закрытыми.

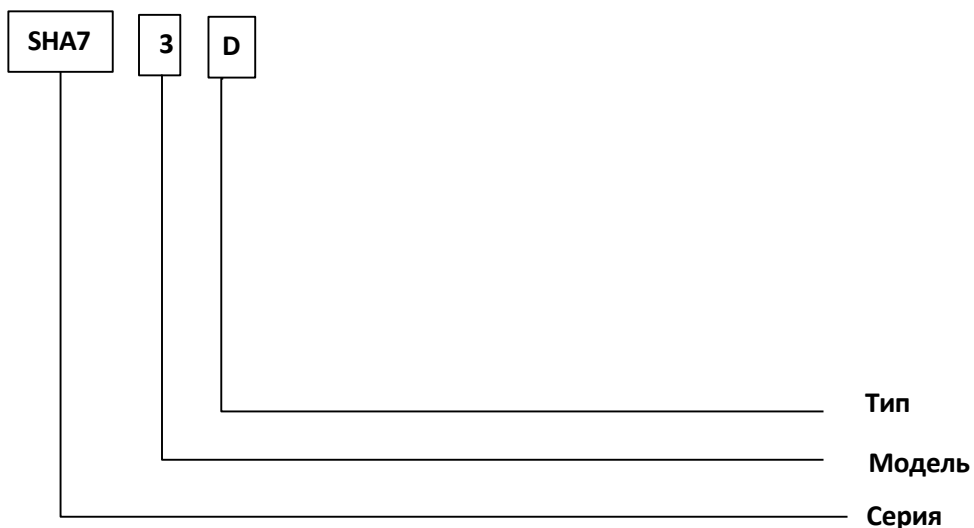


### 2.2.3. Распаковка

Способ распаковки: осторожно расковать деревянную упаковку, освободить и снять бумажное(при наличии) полотно. Снять элементы, крепящие изделие к основанию упаковки. При распаковке нужно беречь от повреждений пульт, кабель, канат и крюк.

### 3. Маркировка и общий вид

Тали имеют следующую маркировку (пример):



Тип	Описание
D	Таль для монорельсового пути, уменьшенная строительная высота
B	Таль для монорельсового пути, нормальная строительная высота
BS	Таль на крановой телеге
BZ	Таль на крановой телеге с двойным подъемным механизмом
A	Стационарная таль

Общий вид талей представлен на рисунках ниже.

Пожалуйста, проверьте параметры по каталогу, чертежу и заводской табличке.

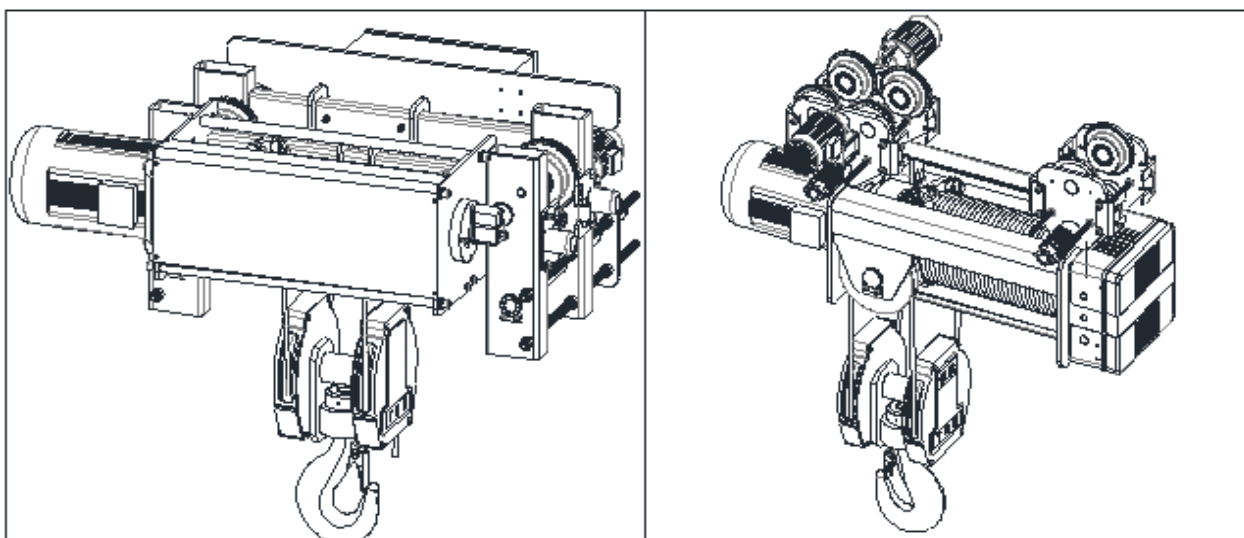


рис. Таль для монорельсового пути, уменьшенная строительная высота

рис. Таль для монорельсового пути, нормальная строительная высота (B)

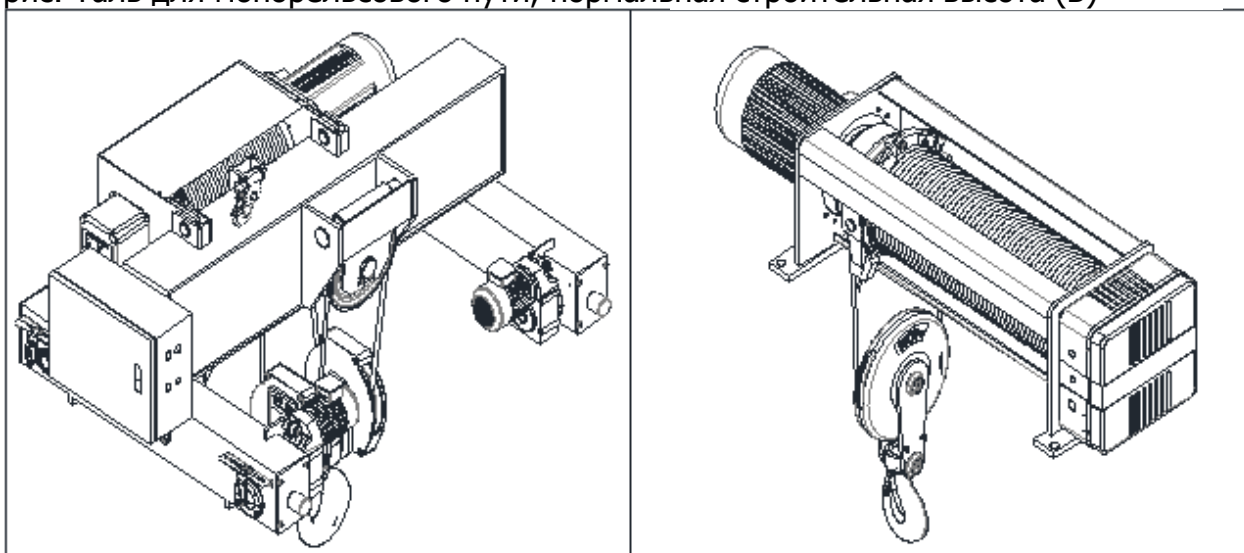


рис. Таль на крановой телеге (BS,BZ)

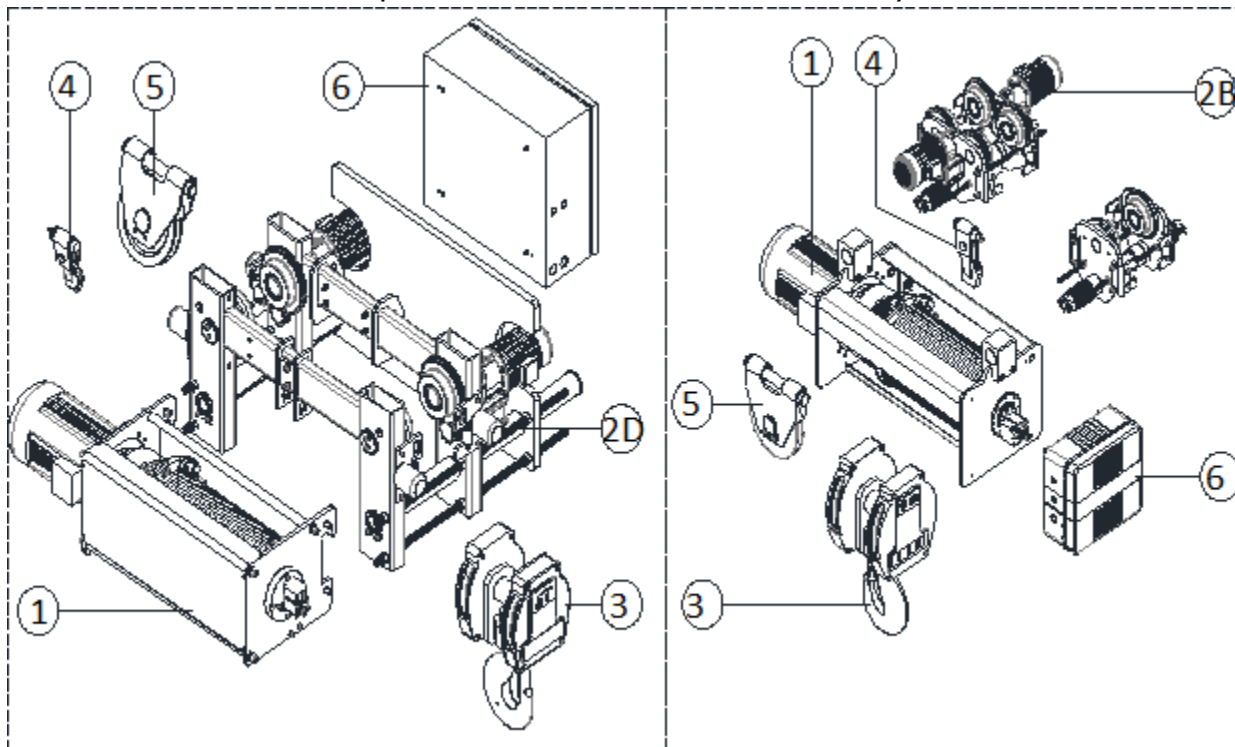
рис. Стационарная таль (A)

**\* В связи с постоянным совершенствованием продуктов, технические параметры, указанные в данном руководстве могут быть изменены без дополнительного уведомления.**

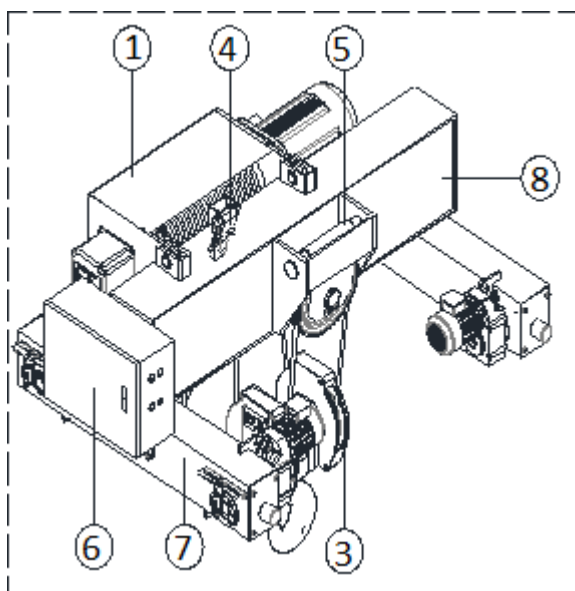
## 4. Конструкция и перечень частей тали

Конструкция талей разных типов показана на рисунках ниже.

Канатные подъемники серии SHA7 в основном состоят следующих частей.



Таль для монорельсового пути, уменьшенная строительная высота нормальная строительная высота



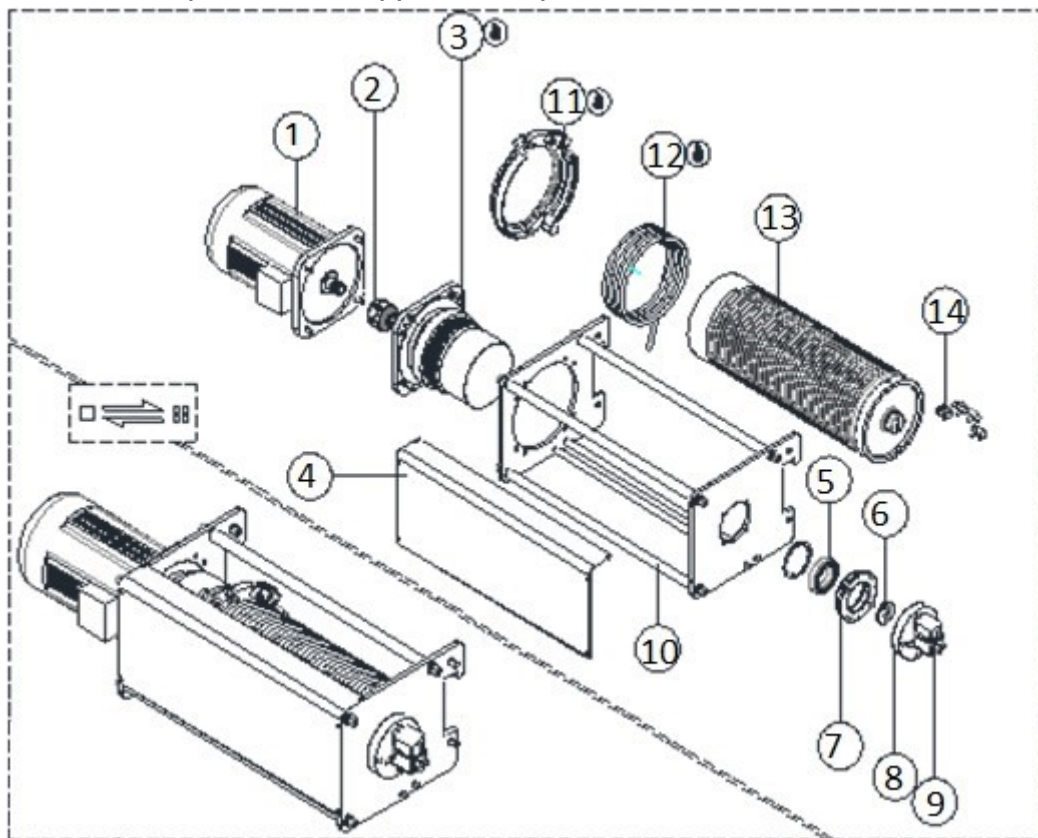
№	
1	Подъемный узел
2	Механизм передвижения
3	Крюковая подвеска в сборе
4	Узел крепления каната
5	Блок полиспаста
6	Шкаф электрооборудования
7	Каретка
8	Балка

Таль на крановой телеге

### 4.1. Механизм подъема

Подъемный узел в основном состоит из двигателя подъема и редуктора, крышки барабана, барабана, канатоукладчика, каната и концевого выключателя.

Двигатель подъема и редуктор соединены муфтой. Двигатель подъема с помощью редуктора приводит во вращение вал барабана, чтобы осуществить наматывание и разматывание троса для подъема и опускания. Канатоукладчик плавно регулирует положение троса на барабане. Концевой выключатель непосредственно соединен с барабаном для реализации функции ограничения высоты подъема.



1. Подъемный узел - Перечень частей

№		№	
1	Двигатель подъема	8	Основание концевого выключателя
2	Муфта	9	Концевой выключатель
3	Редуктор подъема	10	Корпус барабана
4	Крышка	11	Канатоукладчик
5	Подшипник	12	Канат
6	Направляющая барабана	13	Барабан
7	Блок подшипника	14	Крепление каната

#### 4.1.1. Двигатель подъема

Двигатель подъема представляет собой односкоростной либо двухскоростной двигатель. Подъемный двигатель представляет собой трехфазный асинхронный короткозамкнутый двигатель. Двойная обмотка с 4/12 полюсами обеспечивает быструю и медленную скорость. Двигатель переменной частоты представляет собой 4-полюсный двигатель. Энкодер и отдельный вентилятор поставляются дополнительно по запросу. Изоляция - F. Класс защиты - IP54. Когда тормозная катушка включена, катушка генерирует магнитное поле для притяжения ротора к скобе, и ротор отдаляется (освобождается) от тормозного диска; когда катушка отключается, магнитное поле исчезает и пружина давит на ротор, чтобы сжать

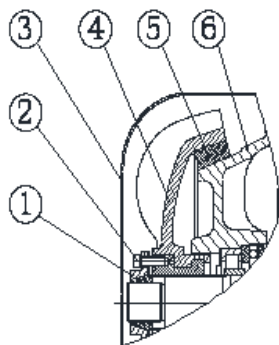
фрикционную пластину на тормозном диске, чтобы создать момент трения для достижения остановки. Рабочий воздушный зазор между фрикционной пластиной тормоза и электромагнитным ротором должен составлять 0,4-0,7 мм. Если установлено, что рабочий воздушный зазор превышает 1 мм, необходимо вовремя отрегулировать рабочий зазор.

Односкоростной двигатель как правило представляет собой конический короткозамкнутый двигатель с большим пусковым моментом. Это 4-полюсный двигатель, совмещенный с тормозным вентилятором. Изоляция - F. Класс защиты - IP54. Проверьте и отрегулируйте тормоз, как показано ниже;

Когда таль подключена к источнику питания, запустите двигатель, чтобы проверить, что тормоз разомкнут и двигатель работает. Если он не вращается, необходимо немедленно отключить питание, чтобы предотвратить возгорание обмотки двигателя. В это время напряжение на катушке тормоза может быть на 15% ниже номинального напряжения, или это может быть вызвано влажностью, ржавчиной и другими причинами, из-за чего тормоз не может быть открыт. Когда осевое перемещение главного вала составляет 1-1,5 мм, тормозной эффект является наилучшим. Если расстояние торможения электрической тали слишком велико при номинальной нагрузке, его необходимо отрегулировать. Тормоз двигателя (см. рисунок) регулируется стопорной гайкой. Поверните стопорную гайку против часовой стрелки (или по часовой стрелке) чтобы уменьшить (или увеличить) осевое перемещение двигателя. Для каждого 1/3 оборота соответствующее значение регулировки осевого перемещения составляет 0,5 мм.

#### Регулировка:

Снимите крышку вентилятора, выверните четыре винта, поверните стопорную гайку и правильно затяните ее, пока она не перестанет двигаться, так, чтобы коническая поверхность тормозного колеса находилась близко к поверхности задней торцевой крышки, а затем поверните стопорную гайку в обратном направлении на 2/3 оборота, а затем вкрутите четыре винта, убедившись, что осевое перемещение вала двигателя обычно составляет 1-1,5 мм. Когда таль выпускается с завода, минимальное осевое перемещение тормоза регулируется на 1-1,5 мм. Осевое перемещение увеличивается с износом тормоза. Если значение превышает 3 мм или при остановке подъема расстояние скольжения превышает  $v/100$  мм ( $v$  - скорость подъема), оно должно быть отрегулировано вовремя. В противном случае это повлияет на эффект торможения.



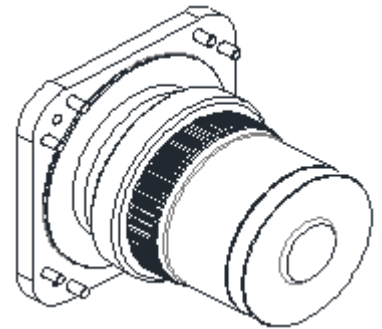
Конический тормоз	
1	Стопорная гайка
2	Фиксированный винт
3	Крышка вентилятора
4	Колесо вентилятора
5	Тормозное кольцо
6	Тормозное колесо

Меры предосторожности при техническом обслуживании:

1. Техническое обслуживание должно проводиться после охлаждения двигателя.
2. Во время технического обслуживания убедитесь, что крюк опущен на землю и что таль отключена от источника питания без риска поражения электрическим током.
3. Во время технического обслуживания двигателя можно открутить крепежные болты, чтобы снять весь двигатель с подъемного узла для технического обслуживания.
4. При обслуживании тормоза необходимо снять крышку и вентилятор.
5. Во время технического обслуживания тормозов посторонние предметы и масляные пятна на фрикционной пластине должны быть удалены, чтобы избежать влияния на тормозной момент.

#### 4.1.2. Редуктор

Редуктор оснащен трехступенчатой планетарной зубчатой передачей, которая имеет компактную конструкцию и высокую эффективность. Он смазан промышленным трансмиссионным маслом и установлен в полностью закрытой коробке, это эффективно увеличивает срок службы шестерни. Зубчатое колесо изготовлено из высококачественной легированной стали, которая была обработана зубофрезерной обработкой, закалкой и технологией зубошлифования.



Передача обладает высокой точностью, низким уровнем шума, хорошей прочностью, износостойкостью и значительно улучшенной эффективностью передачи, что позволяет эффективно экономить энергию. Техническое обслуживание редуктора должно быть произведено специалистом.

Регулярно проводите техническое обслуживание редуктора. Перед выпуском с завода редуктор был заполнен смазочным маслом. Соответствующую информацию о смазочном масле см. в разделе "Смазочные материалы". Техническое обслуживание редуктора требует снятия его с подъемного механизма, демонтажа двигателя и барабана, поэтому оно должно выполняться с особой осторожностью.

#### 4.1.3. Концевой выключатель

Концевой выключатель - это устройство, используемое для ограничения перемещения крюка. Он может эффективно предотвратить удар крюка в корпус тали и удар в землю, но категорически запрещается использовать его в качестве аварийного выключателя. Концевой выключатель расположен на конце барабана, а вал концевого выключателя вставлен в конец барабана для синхронного вращения с барабаном.

**В SHA7 тип В:**

Концевой выключатель имеет 2 контакта. Соответствующими положениями переключателя являются:

S1. Нижний предел остановки  
S2. Верхний предел подъема  
S5 Стопорные винты

Регулировка концевого выключателя:

Необходимо часто проверять настройку концевого выключателя подъема (см. раздел

### 8.3 Концевой

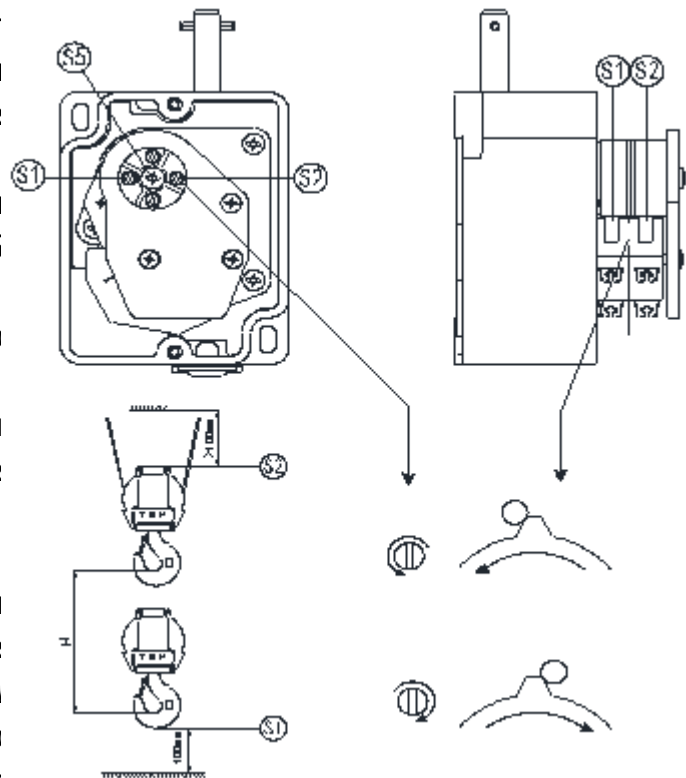
выключатель можно регулировать только тогда, когда электрическая таль находится без нагрузки. Перед любой регулировкой необходимо открутить стопорные болты S5, а после регулировки необходимо затянуть болты S5.

- Регулировка нижнего предела: переведите электрическую таль в нижнее предельное положение (установите это положение на крюке примерно в 100 мм от земли и в то же время убедитесь, что на барабане имеется не менее трех витков троса). Регулируя винт

S1, приведите концевой выключатель S1 в контакт с выпуклым положением кулачка. Когда срабатывает концевой выключатель S1, крюк не может быть опущен. Нажмите кнопку вверх, крюк поднимется, концевой выключатель S1 в нерабочем положении. Повторите проверку функции ограничения несколько раз.

- Регулировка предела S2 вверх: электрическая таль работает до верхнего предела S2, показанного на рисунке (это положение настройки должно гарантировать, что расстояние между верхней неподвижной конструкцией и верхом крюка превышает 300 мм). Регулируя винт S2, установите концевой выключатель S2 в контакт с выпуклым положением кулачка, когда действует концевой выключатель S2, электрическая таль может подниматься только медленно, нажмите кнопку вниз, крюк упадет, и концевой выключатель S2 будет в нерабочем состоянии. Повторите проверку функции ограничения несколько раз.

Также в наличии аварийный концевой выключатель. Аварийный концевой выключатель крепится на пластину к корпусу тали и приводится в действие нажатием канатоукладчика при достижении аварийного положения. Это приводит к выключению двигателя подъема.



**В SHA7 тип D:**

Концевой выключатель минимально отличается от того что приведен выше и имеет 4 контакта.

S1. Нижний предел остановки  
Предел редуктора

S2. Верхний предел остановки

S3. Аварийная остановка

S4. Стопорные винты

Регулировка концевого

выключателя на типе

D аналогична типу В за исключением:

- Отрегулируйте S3, S4 аналогично S2.

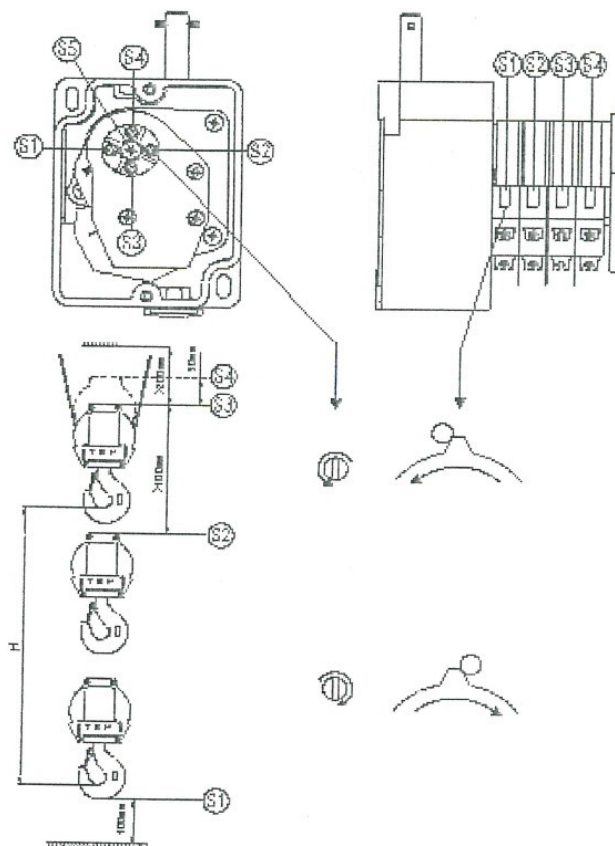
**4.1.4. Канатоукладчик**

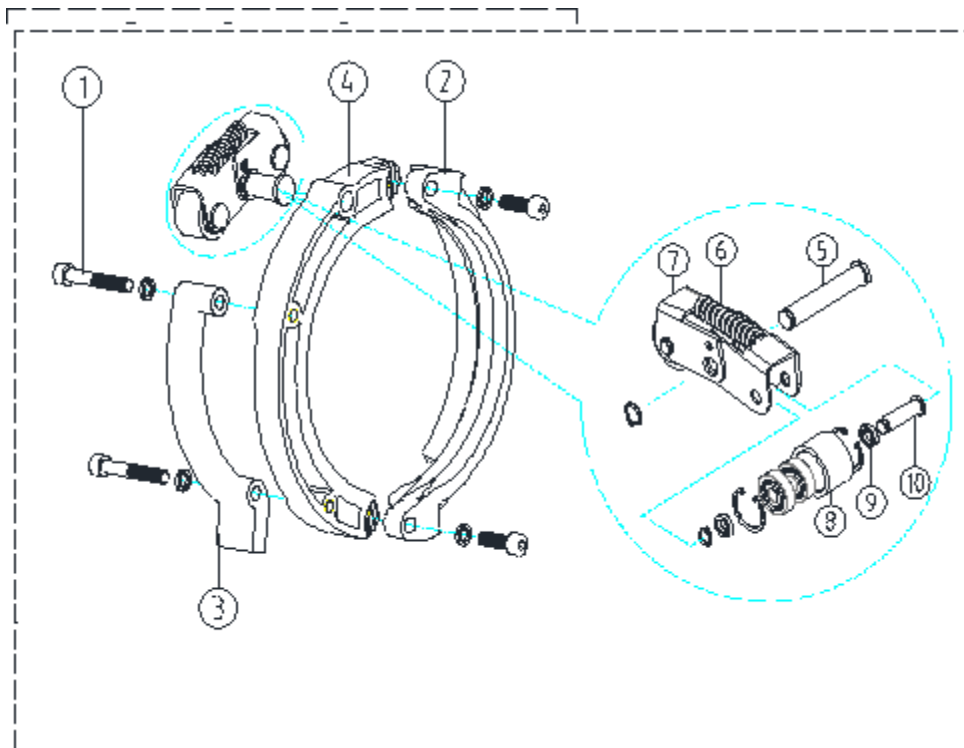
Проверка и техническое обслуживание канатоукладчика:

- Регулярно проверяйте состояние износа. Если износ превышает допустимые по нормам безопасности значения, пожалуйста, замените канатоукладчик.

- Проверьте смазку направляющей каната.

- После установки канатоукладчика не должно быть скручивания и переплетения каната.





Канатоукладчик - Перечень частей			
№		№	
1	Болт крепления	6	Пружина прижимного ролика
2	Направляющее кольцо для каната	7	Опорная рама прижимного ролика
3	Поводок	8	Прижимной ролик
4	Кольцо для ввода каната	9	Втулка прижимного ролика
5	Длинный вал прижимного ролика	10	Короткий вал прижимного ролика

#### Замена канатоукладчика:

- Отвинтите болт крепления -- и снимите пружину прижимного ролика.
- Отвинтите установочный болт и снимите поводок.
- Отвинтите соединительный болт между направляющим кольцом каната и кольцом для ввода каната, после чего направляющую каната можно будет успешно снять.

-Установите направляющие части канат в обратном порядке, чтобы завершить замену.

- Смажьте консистентной смазкой контактные поверхности прижимного ролика, скользящего блока и кольца для ввода каната.

#### **Внимание!**

Монтаж канатоукладчика проводить на ненагруженной тали, с освобожденным крюком. Перекручивание и смещение каната может привести к повреждению направляющей и несчастным случаям.

#### **4.1.5. Канат**

Канат является одной из основных несущих частей тали. Неправильное

использование каната легко может привести к его повреждению, что повлечет к преждевременной замене каната. Соблюдение правил техники безопасности, регулярная проверка и техническое обслуживание стального троса являются очень важной процедурой безопасности. Техническое обслуживание каната см. в разделе "Осмотр и техническое обслуживание".

#### **Замена каната:**

Если канат подлежит замене после технического освидетельствования, его необходимо заменить (условия утилизации см. в разделе утилизация).

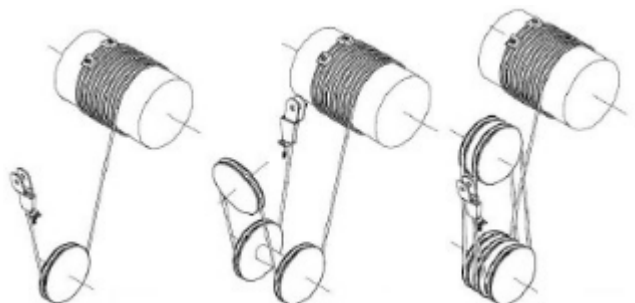
- Опустите крюк на опору, чтобы канат не был натянут, до срабатывания концевого выключателя.

- Демонтируйте канат из канатоукладчика
- Демонтировать канатоукладчик, размотать канат, нажав на кнопку спуск
- Демонтируйте прижимную пластину каната на барабане
- Приобретите новый канат, соответствующий требованиям, и закрепите один конец на барабане с помощью прижимной пластины.

- Трос наматывается на барабан подъемным двигателем. После трех витков намотки проволочный трос правильно пропускается через крюковой блок полиспаста и фиксированный блок крюковой подвески, а другой конец каната фиксируется с помощью устройства крепления.

- Установите канатоукладчик, запустите двигатель и плавно намотайте трос на барабан.

- Отрегулируйте концевой выключатель подъема.



#### **4.1.6. Барабан**

Барабан изготовлен из бесшовной стальной трубы, обладает высокой несущей способностью и может надежно наматывать стальной трос с помощью выточенной канатной канавки.

Регулярно проверяйте износ барабана и регулярно смазывайте стальной канат, чтобы уменьшить износ барабана.

### **4.2. Механизм передвижения**

#### **4.2.1. Механизм передвижения (серия 7D)**

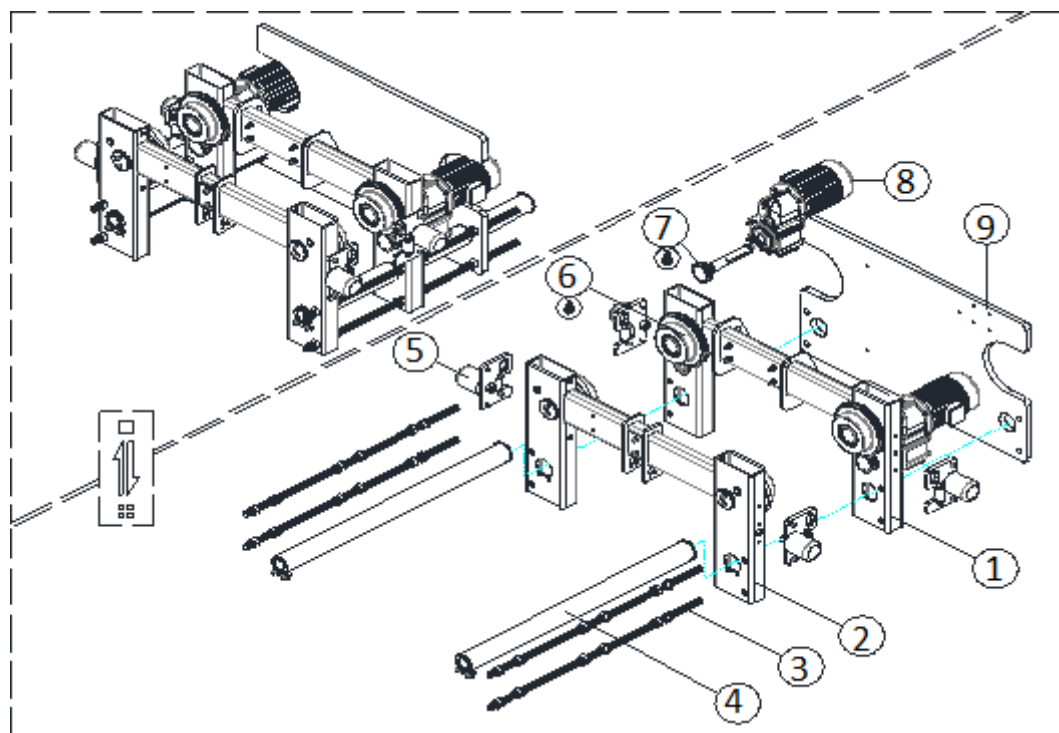
Электрическая канатная таль серии 7D оснащена монорельсовой тележкой, изготовленной из прямоугольной трубы. Баланс тележки регулируется положением противовеса. Размеры применимых двутавровых балок указаны в паспорте на конкретную таль.



Механизм передвижения поставляется в составе из двигателя, редуктора и тормоза. При обслуживании редуктора или двигателя отвинтите крепежные болты, чтобы снять весь двигатель с тележки для технического обслуживания. Приводной двигатель представляет собой 3-фазный асинхронный короткозамкнутый двигатель. Двойная обмотка с 4/12 полюсами обеспечивает быструю и медленную скорость. Двигатель переменной частоты представляет собой 4-полюсный двигатель. Корпус редуктора из алюминиевого сплава, винтовая передача с твердой поверхностью зуба из легированной стали; это обеспечивает стабильную работу и низкий уровень шума.

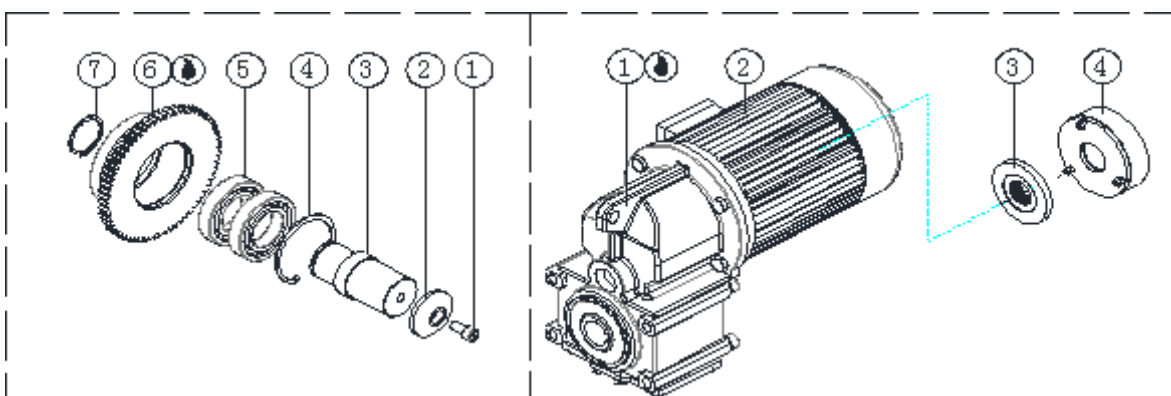
Для регулярного технического обслуживания узла передвижения обратитесь к конкретному описанию в разделе "Осмотр и техническое обслуживание". Своевременно выполняйте следующие процедуры технического обслуживания:

- Регулярно проверяйте износ колеса и наносите смазку на ведущее колесо и шестерню вала ведущей шестерни.
- Проверяйте состояние шестерни в ведущей коробке передач и регулярно смазывайте ее. Демонтаж мотор-редуктора:
  - Убедитесь, что отключен источник питания тали, и отключите источник питания двигателя перемещения.
  - Отвинтите крепежные болты мотор-редуктора, чтобы снять его с прямоугольной трубы тележки.
  - Снимите крышку двигателя для обслуживания тормоза; отвинтите длинный болт двигателя, чтобы отделить двигатель от редуктора.



Механизм перемещения (тип D) - Перечень частей

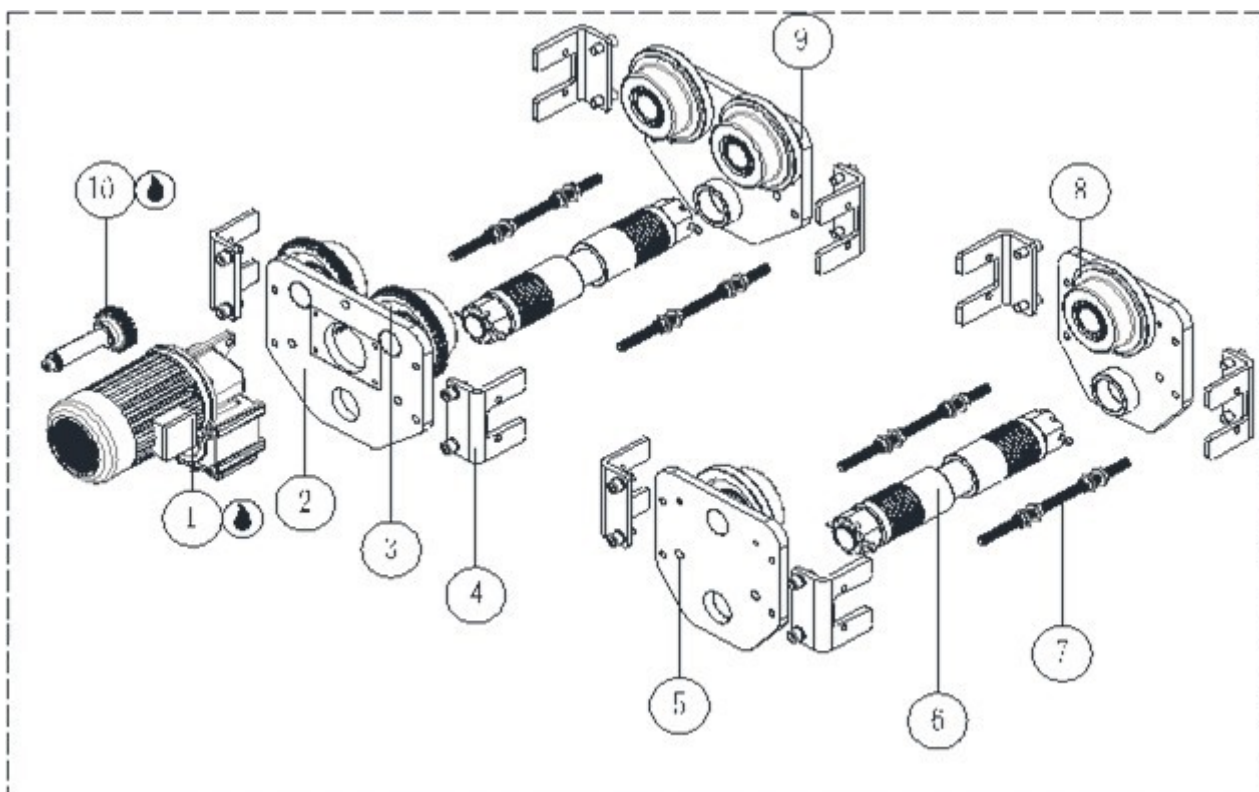
№		№		№	
1	Рама приводной тележки	4	Соединительный стержень	7	Вал ведущей шестерни
2	Левая боковая рама	5	Буфер	8	Мотор-редуктор
3	Шток регулировочного винта	6	Колесный блок	9	Монтажная пластина ящика управления



Колесный блок - Перечень частей

Колесный блок - Перечень частей				Мотор-редуктор	
№		№		№	
1	Болт	5	Радиальный шарикоподшипник	1	Редуктор
2	Крышка	6	Ведущее колесо	2	Двигатель
3	Вал колеса	7	Стопорное кольцо вала	3	Тормозной диск
4	Стопорное кольцо с отверстием			4	Тормоз

## 4.2.2. Механизм передвижения (серия 7В)



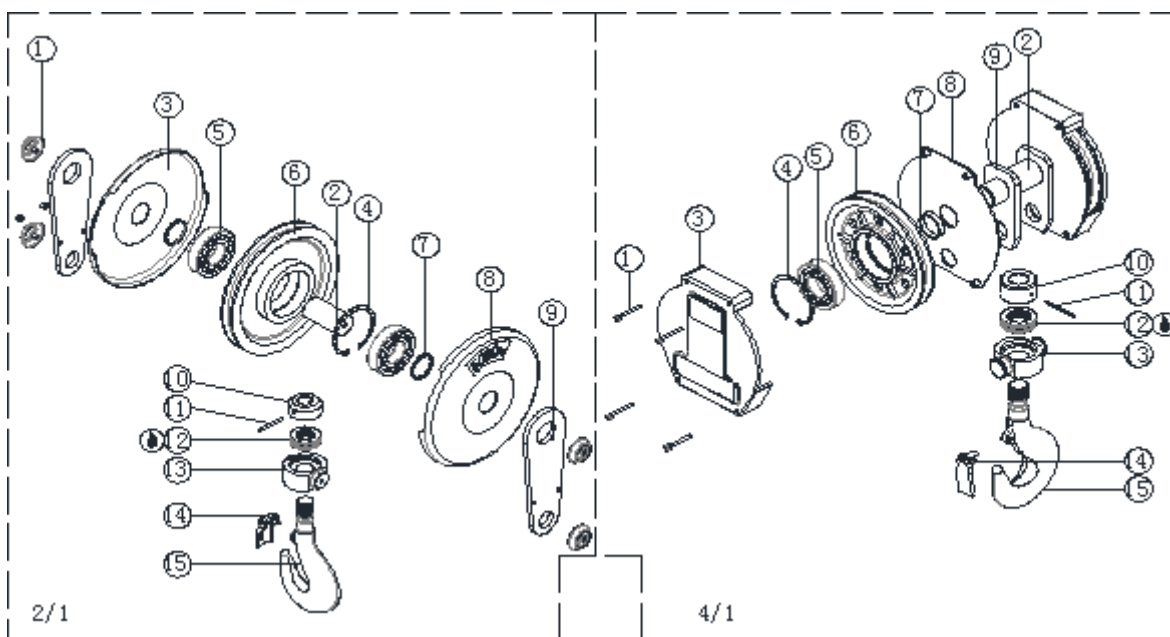
Узел перемещения (тип В) - Перечень частей

№		№	
1	мотор-редуктор	6	Ось
2	Крышка приводной тележки	7	Винтовой стержень
3	Ведущее колесо в сборе	8	Ведомое колесо в сборе
4	Защитная пластина	9	Крышка приводной тележки
5	Крышка холостой тележки	10	Вал ведущей шестерни

Конструкция тележки типа SHA7-B показана на рисунке выше. Движущаяся часть приводного устройства можно установить на пролетной балке и перемещать взад и вперед для проверки функционирования.

**4.3. Крюковая подвеска в сборе.**

Грузоподъемный крюк выкован из стали и соединен с корпусом через крюковую подвеску с упорным шарикоподшипником, чтобы крюк мог свободно вращаться в пределах 360° по горизонтали.

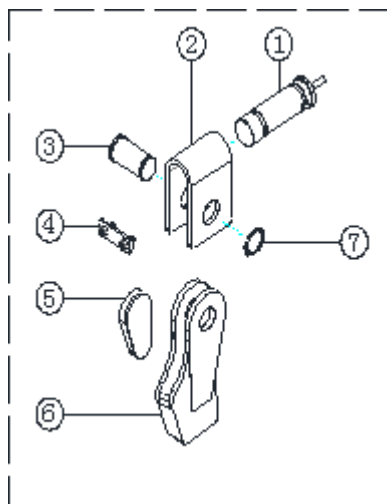


Крюковая подвеска в сборе - Перечень частей.

№		№		№	
1	Шестигранный болт/гайка	6	Шкив	11	Эластичный цилиндрический штифт
2	Вал шкива	7	Стопорное кольцо	12	Упорный подшипник
3	Крышка шкива 2	8	Крышка шкива 1	13	Крюковая балка
4	Стопорное кольцо с эластичным отверстием	9	Подвесная пластина	14	Предохранительная защелка в сборе
5	Радиальный шарикоподшипник;	10	Крюковая гайка	15	Крюк

#### 4.4. Узел крепления каната.

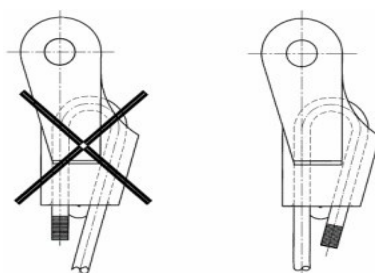
После того, как конец каната обогнет клин, вставьте его во втулку подвешенного клина, затяните и зажмите канат. На SHA7 тип D вал датчика ограничителя грузоподъемности устанавливается на устройстве крепления каната. На SHA7 тип В ограничитель грузоподъемности является навесным. Ограничитель нагрузки предотвращает попытки подъема груза, превышающего разрешенную грузоподъемность. Наличие и тип ограничителя см. паспорт на изделие.



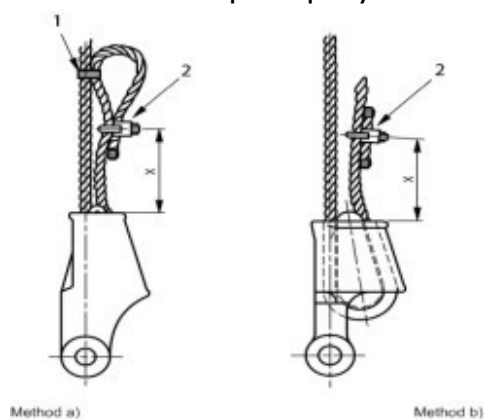
Узел крепления каната - Перечень частей	
№	
1	Вал датчика (на SHA7 тип D)
2	U-образный зажим
3	Клиновой вал
4	Крепежная пластина вала
5	Клин
6	Клиновое втулка
7	Стопорное кольцо вала

Требования к установке устройства для крепления каната:

1. Проверьте правильность установки каната в клиновую втулку в соответствии с приведенным ниже рисунком.

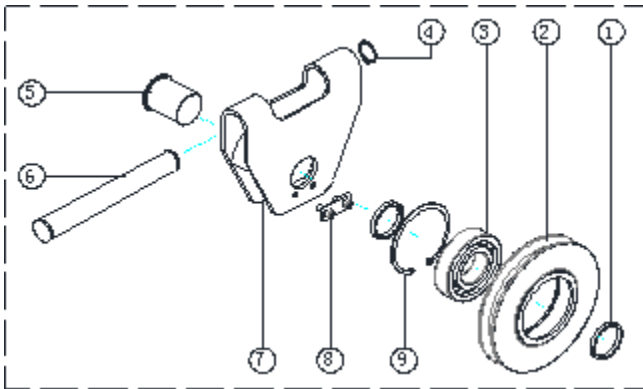


2. Европейский стандарт EN 13411-6:2008 определяет два правильных способа установки тросового зажима. Смотрите рисунок ниже,



#### 4.5. Блок полиспаста

При кратности полиспаста более 2/1 присутствует дополнительный роликовый блок



1	Втулка шкива	6	Вал
2	Шкив	7	U-образный зажим
3	Радиальный шарикоподшипник	8	Крепежная пластина вала
4	Стопорное кольцо вала	9	Стопорное кольцо с отверстием
5	Вал шкива		

Осмотр и техническое обслуживание блока полиспаста:

- Регулярно проверяйте степень износа шкива и заменяйте его, если он сильно изношен.
- Убедитесь, что шкив может свободно вращаться и подшипник не поврежден.
- Убедитесь, что канат вращается в канавке шкива, не выходя за ее пределы.

#### 4.6. Шкаф электрооборудования. Управление электрической талью.

##### 4.6.1. Шкаф электрооборудования.

Шкаф электрооборудования установлен на канатной тали. Его степень защиты составляет не ниже IP54. Конструкция систем управления с канальной проводкой и без предохранителей обеспечивает простоту обслуживания. Электрооборудование тали защищено от перегрузки стандартным автоматическим выключателем двигателя или электронным устройством защиты от перегрузки. Рабочие напряжения цепи управления для типовых талей составляет 36В. Напряжение цепи управления конкретной тали см. паспорт на изделие.

##### **Внимание!**

Работы с электрическими системами должны выполняться только квалифицированным персоналом. Перед началом работы необходимо отключить источник питания.

##### 4.6.2. Подключение к электрической сети

Сечение кабеля питания должно быть достаточным для обеспечения того, чтобы напряжение на входных клеммах системы контактных проводов не опускалось ниже указанного минимального значения без использования отрицательного допуска в 5%. Электромонтажный персонал должен иметь квалификационный сертификат электромонтера.

##### 4.6.3. Сетевой выключатель (опция)

Сетевой выключатель не входит в стандартный комплект поставки подъемной системы и предназначен для отключения крана или тали от источника питания для проведения ремонтных и сервисных работ. При необходимости этот выключатель

может также использоваться для аварийного отключения или аварийной остановки.

#### 4.6.4. Концевой выключатель перемещения тележки (опция)

Наличие концевых выключателей передвижения предотвращает наезд тали на концевые упоры на высокой скорости, что приводит к сильному смещению груза с сопутствующим риском повреждения и травм. Концевой выключатель распознает ограничение скорости в обоих направлениях.

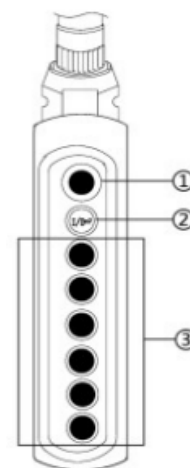
#### 4.6.5. Подвесное управление

##### 1) Рабочие операции

Кнопка старт (2) – начало работы. Двигатели управляются с помощью кнопок (3). Рекомендуется использовать первую ступень для работы по позиционированию груза. Частое включение второй ступени может привести к повреждению двигателей и распределительных устройств. Предусмотрена механическая блокировка для предотвращения одновременного срабатывания контакторов в обоих направлениях движения.

##### 2) Аварийная остановка

Функция аварийной остановки с уровня земли и из рабочего положения реализуется с помощью красной грибовидной кнопки(1).



#### **Внимание!**

Аварийная остановка - это не то же самое, что аварийное отключение. Отключается только подача питания на приводы перемещения и включаются тормоза. Система не отключается от источника питания.

Аварийная остановка должна быть инициирована при следующих условиях:

- Если двигатели перемещения тали не подчиняются обычным командам управления, могут возникнуть опасные ситуации.
- Если оператор покидает контрольную позицию.
- При любых признаках некорректной работы тали.

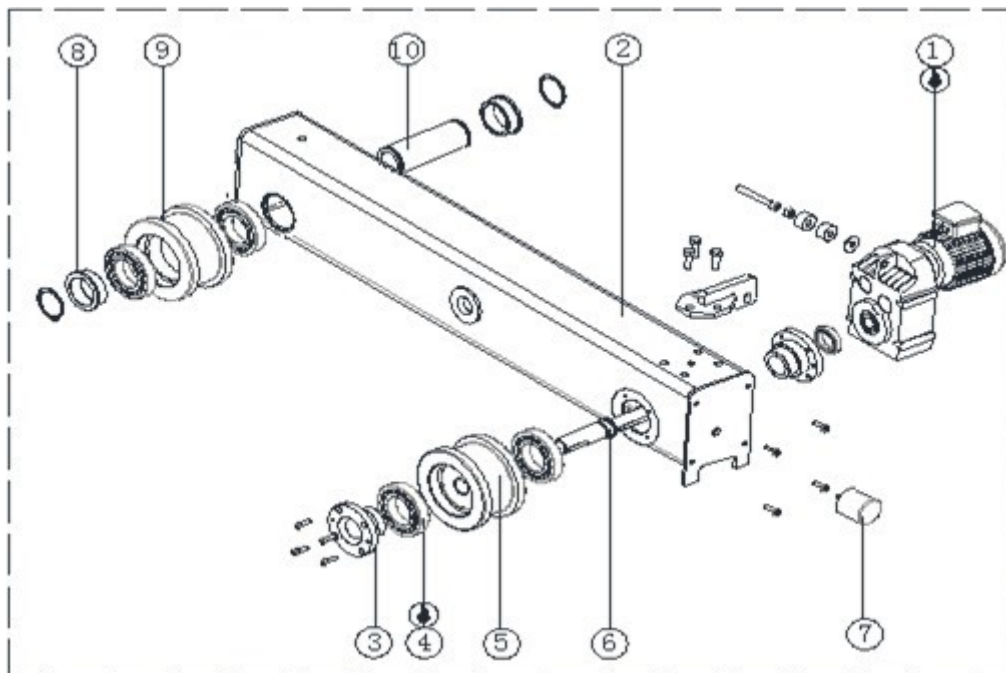
#### 4.7. Механизм перемещения двухрельсовой тележки

Двухрельсовая тележка талей SHA7-BZ/BS состоит из 2-х концевых балок, на концевой балке установлены колеса и привод. Привод (мотор-редуктор) представляет собой устройство "три в одном", состоящее из редуктора, двигателя и тормоза. При обслуживании редуктора или двигателя необходимо открутить крепежные болты редуктора и снять весь мотор-редуктор с механизма перемещения. Приводной двигатель представляет собой трехфазный асинхронный короткозамкнутый двигатель, используется также 4-полюсный двигатель с переменной частотой вращения. Для проверки и технического обслуживания тормоза обратитесь к разделу Тормоз подъемного двигателя.

Проводите регулярное техническое обслуживание тележки, обратитесь к описанию конкретного раздела "Осмотр и техническое обслуживание" и регулярно

выполняйте следующие процедуры технического обслуживания:

- Проверяйте износ колес и регулярно смазывайте редуктор и подшипник (кроме закрытого подшипника).



Концевая балка - Перечень частей

№		№	
1	Мотор-редуктор	6	Приводной вал
2	Концевая балка	7	Буфер
3	Подшипниковый блок ведущего колеса	8	Подшипниковый блок холостого колеса
4	Подшипник	9	Холостое колесо
5	Ведущее колесо	10	Вал холостого колеса

## 5. Монтаж

### 5.1. Подготовка к монтажу

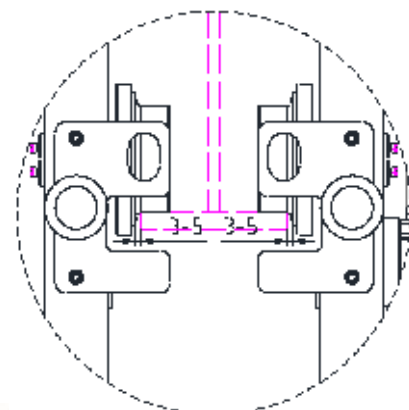
- Когда подъемник транспортирован на место эксплуатации, проверьте комплектность в соответствии с упаковочным листом.
- Внимательно прочитайте руководство по эксплуатации перед монтажом.
- Очистите оборудование от загрязнений.

### 5.2. Инструкция по установке

#### 5.2.1. Монтаж на рельсовый путь

Монтаж электрических канатных талей должен выполняться только квалифицированными работниками. Электрические канатные тали поставляются в стандартной комплектации с крюковым блоком. Перед началом работы запасите грузовой канат - протяните через шкив крюка, блок полиспаста, и узел крепления каната.

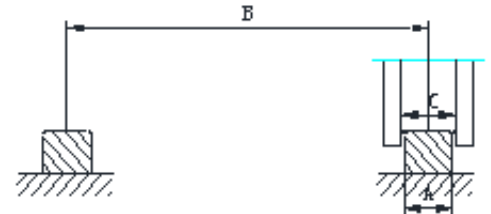
Монорельсовые тележки поставляются предварительно отрегулированными в соответствии с заданной шириной



полки балки. При установке на месте можно отрегулировать тележку на другую ширину балки.

Зазор между балкой и ребордой колеса должен составлять около 3-5 мм с каждой стороны. При необходимости можно внести регулировку расстояние между колесами, установив шайбы или уменьшив длину распорных осей. Изготовителем предусмотрен буфер, прикрепленный к концу крышки тележки.


Во время испытаний может обнаружиться, что все четыре колеса не соприкасаются с поверхностью катания одновременно. В этом случае тележка должна быть отрегулирована. При регулировке на крюке должен быть подвешен груз с весом около 25% от номинальной грузоподъемности и поднят на 5 метров. Затем ослабьте гайки четырех затянутых болтов на один оборот и затяните их с необходимым моментом затяжки.



Рельсовый путь для талей типа SHA7-BS/BZ является двухколейным. Перед установкой необходимо проверить, что габаритное расстояние между рельсами (b) подходит для тележки; а также что размер колеса тележки (c) соответствует полке балки, и колесо на 15 мм шире колеи (A); после проверки тележку можно поднять на рельсы; убедитесь, что высота буфера тележки соответствует положению концевого упора рельса.

### 5.2.2. Смазочные материалы

Перед отправкой с завода все детали оборудования, которые необходимо смазать, полностью смазываются консистентной смазкой и смазочным маслом.

Во время технического обслуживания необходимо проверить и при необходимости произвести смазку. Точки смазки отмечены на чертежах  вышеуказанных деталей изделия. За исключением некоторых колесных подшипников двухбалочной тележки, остальные подшипники герметичны и не нуждаются в заполнении консистентной смазкой. Масляная смазка используется для редуктора подъема и редуктора передвижения SHA7-BS/BZ; жидкая консистентная смазка используется для зубчатого колеса редуктора привода тележки SHA7- D/B, а для смазки стального каната используется специальная консистентная смазка.

Количество смазочных материалов для редукторов указано в таблице 1. Подробно процесс смазывания описан в параграфе 12.

Таблица 1. Количество смазочных материалов

Механизм подъема			Механизм передвижения		
Модель тали	Тип смазки	Кол-во, л	Мощность двигателя	Тип смазки	Кол-во, л
3	Промышленное трансмиссионное масло №150 (температура эксплуатации тали -20°C ...+40°C) Промышленное трансмиссионное антифризное масло с № 220 (температура эксплуатации тали -40°C ...+40°C)	0.6	0.37kw	Промышленное трансмиссионное масло (температура эксплуатации тали -20°C ...+40°C) Промышленное трансмиссионное антифризное масло с № 220 (температура тали -40°C ...+40°C)	0.4
4		0.8	0.55/0.75kw		0.6
5		1.2	1.1kw		1.8
6		1.2	2.2KW		5
7		1.7	3/4KW		8
9		3			
10	5				

Смазка той же вязкости может быть заменена.

Синтетическое масло нельзя смешивать с минеральным базовым маслом.

### 5.2.3. Установка электрооборудования

Электромонтажный персонал должен иметь квалификационный сертификат электромонтера. При отключении электропитания внешняя проводка может быть выполнена на основе фактического использования или вспомогательных элементов электрической тали и со ссылкой на электрическую принципиальную схему. Электрическую принципиальную схему можно найти на крышке электрического шкафа.

#### Внимание!

Таль должна быть подключена к трехфазному источнику питания с плавким предохранителем или автоматическому выключателю и правильно заземлена. Максимальные отклонения напряжения составляют -5% от нижнего и +5% от верхнего предела напряжения. Таль может работать в указанных диапазонах напряжений. Перед началом любых работ с электрическими сетями во время ввода в эксплуатацию таль должна быть отключена от источника питания.

## 6. Ввод в эксплуатацию.

Перед началом эксплуатации оборудования/тали проверьте следующие пункты:

- Все крепежные винты были правильно затянуты и зафиксированы.
- Транспортировка не привела к повреждению каната.
- Трос плотно прилегает к резьбовым вырезам канатного барабана.
- Установлены концевые упоры (буферы)
- Направление перемещения крюка или тележки соответствует символу на пульте управления

В случае неправильного определения перемещения необходимо заменить 2 фазы питающей линии; только тогда может быть гарантирована работоспособность

аварийного концевого выключателя подъема в коробке контактора.

- Концевой выключатель тали предотвращает превышение самого высокого и самое низкого положения крюка.

### **6.1. Проверка правильности подключения фаз к электротали**

При первом включении двигателей направление вращения должно быть сопоставлено с направлением вращения, требуемым системой управления. Направление вращения зависит от последовательности фаз подключения к сети. После разблокировки красного грибовидного переключателя сначала необходимо нажать кнопку малого подъема. Никогда не нажимайте сначала на кнопку спуска. Если крюк поднят или движение не производится из-за того, что верхний концевой выключатель уже был отключен, последовательность фаз правильная. Нажмите кнопку малого понижения в качестве встречной проверки. Если оборудование движется не в направлении, указанном на элементах управления, необходимо поменять местами соединения двух фазных проводников кабеля питания. Если вы не убедитесь, что двигатели вращаются в правильном направлении, это может привести к повреждению.

### **6.2. Осмотры и проверки (Обязанности оператора)**

Требования, которым должны соответствовать проверяющие:

- Всестороннее знание механических и электрических систем тали.
- Достаточный опыт в сборке и ремонте тали.
- Всестороннее знание современного уровня испытаний талей, а также применимых норм, стандартов и, в случае необходимости, правил техники безопасности.
- Следует учитывать все требования действующих правил Вашей страны по защите персонала, работающего с талью, от несчастных случаев.

#### **Внимание!**

Если испытания и проверки не проводятся специализированным персоналом производителя тали и для таких работ привлекаются третьи стороны, организация, эксплуатирующая таль, несет ответственность за подбор подходящего квалифицированного персонала, ввод в эксплуатацию и проведение испытаний.

### **6.3. Проверка перед началом эксплуатации.**

Приемо-сдаточные испытания перед первоначальным вводом в эксплуатацию должны быть выполнены на тали, готовой к эксплуатации в нормальных условиях эксплуатации. Во время проверки никто не должен подвергаться риску, которого можно избежать. Персонал, необходимый для работы во время проверки, включая операторов и грузчиков, должен быть предоставлен организацией, эксплуатирующей таль, и должен иметь соответствующую квалификацию для соответствующей работы. Все лица, участвующие в проверке, должны иметь возможность эффективно общаться друг с другом во время проверки. Если прямая связь между контрольными пунктами и пунктами обработки груза невозможна, организация, эксплуатирующая кран, должна обеспечить соответствующие системы

связи.

Проверка должна включать, по крайней мере, следующие пункты:

- Проверка соответствия готовой к работе тали и технических данных паспорта.

- Проверка наличия декларации о соответствии.

- Проверка соблюдения всех применимых правил безопасности, например: правила предотвращения несчастных случаев.

- Проверка всех устройств безопасности тали, а также всех тормозов на эффективность.

- Проверка возможных и требуемых безопасных расстояний установленного оборудования.

- Испытание на динамическую нагрузку, в 1,1 раз превышает номинальную грузоподъемность тали.

- Испытание на статическую нагрузку в 1,25 раз больше номинальной нагрузки.

- Результаты испытания должны быть занесены в протокол испытания

- Принятие решения о вводе в эксплуатацию.

- Владелец, эксплуатирующий таль, несет ответственность за дефекты, обнаруженные во время технического обслуживания и тестирования. Чтобы определить, нуждается ли таль в ремонте или нет, проводят дополнительные проверки.

### **Внимание!**

Приемочные испытания, упомянутые в этой главе, не предназначены для замены испытаний, требуемых другими применимыми местными нормативами. В дополнение к приемочным испытаниям, описанным в этой главе, следует также проводить

испытания, предусмотренные нормами страны, где эксплуатируется таль.

## **7. Безопасная эксплуатация**

### **7.1. Требования к операторам**

- Владеть знаниями по механическому и электрическому управлению, правилами техники безопасности и настоящей инструкцией по эксплуатации электрической тали.

- Знать технические и эксплуатационные характеристики тали.

- Не иметь противопоказаний по здоровью.

### **7.2. Запрещена работа в следующих случаях.**

- Перегрузка или поднятие груза с неопределенным весом.

- Извлечение заглубленных предметов или наклонная привязка или подъем;

- Дефекты или повреждения на электрической лебедке, которые ухудшают безопасную работу, (такие как неисправность тормоза и ограничителя, повреждение узла защиты от ослабления крюковых гаек или повреждение троса до степени отказа).

- Возможное скольжение груза из-за слабого крепления, подвеса или дисбаланса, или отсутствия прокладки между краями груза и троса.

- Невозможность сделать видимым место и поднимаемый груз из-за недостаточного освещения рабочего места.

### **7.3. Правила эксплуатации.**

- Перед ежедневным использованием тали проведите тест без нагрузки, чтобы проверить нормальную работу кнопки управления и ограничителя, нормальную намотку троса вокруг барабана, отсутствие посторонних звуков во время работы, надежность торможения и своевременное устранение неисправностей, если они обнаружены. Общие неисправности и меры по их устранению приведены в п.9

- Перед каждой сменой выполняйте ежедневную проверку в соответствии с п.8.3.

- Электрическая таль должна работать при номинальной нагрузке, и перегрузка не допускается.

- Электрическая таль предназначена только для вертикального подъема, не допускается перемещение груза по земле или длительное подвешивание груза в воздухе.

- После работы поднимите крюк на 2 м над землей и отключите питание.

- Тормоз не должен регулироваться, проверяться или ремонтироваться во время подъема.

- Для подъема предметов, приближающихся к номинальной нагрузке или достигающих ее, должен быть выполнен как минимум пробный подъем с небольшой высотой и коротким ходом. Во время подъема груза под ним не должны находиться люди.

- Если нижний концевой выключатель электрической тали снят для необходимости подъема тали, когда крюк находится в самом нижнем рабочем положении, вокруг барабана должно быть не менее двух безопасных оборотов каната.

- Ни один предохранительный блок в электрической тали не должен сниматься или модифицироваться в процессе эксплуатации.

- В случае ненормального (аномального) звука во время работы необходимо остановить движение, проверить и устранить неисправности перед возобновлением работы.

- В случае неисправности тормоза после остановки поднятого груза следует сохранять спокойствие, немедленно нажать кнопку "вверх", чтобы груз немного приподнялся, а затем нажать кнопку "вниз". Повторяя операцию, медленно опустите груз на землю, а затем отремонтируйте подъемник.

#### **Внимание!**

Если таль эксплуатируется в уличных условиях (условиях соответствующих укрупненной категории 1 согласно ГОСТ 15150-69; пример: У<sub>1</sub>, УХЛ<sub>1</sub>), то необходимо организовать навес под которым таль должна находиться все время, в которое она не

задействована для работы.

#### 7.4. Требования к владельцу

- Владелец должен обеспечить необходимые правила безопасной эксплуатации оборудования.
- Владелец должен хранить документацию: о поставке электрической тали; месте установки и дате ее ввода в эксплуатацию; техническую документацию на оборудование; записи о монтаже, проверке ввода в эксплуатацию; информацию о ежедневном использовании, обслуживании, ремонте.

### 8. Периодические проверки, техническое обслуживание и устранение неполадок.

Производитель или поставщик тали, оборудования несет ответственность за указание теоретического срока службы в руководстве по эксплуатации.

Изменения в условиях эксплуатации могут повлиять на интервалы проверки и технического обслуживания. Во время технического обслуживания все детали, которые сильно изношены или неисправны, должны быть заменены. Для обеспечения безопасной и надежной работы очень важно заменить все детали подъемника оригинальными деталями ТВМ.

Фактическое рабочее время рассчитывается по формуле:

$$\text{рабочее время} \left( \frac{\text{м}}{\text{час}} \right) = \frac{2 * \text{стандартная дистанция работы (м)} * \text{количество рабочих циклов в час} \left( \frac{1}{\text{час}} \right) *}{60 * \text{скорость подъема} \left( \frac{\text{м}}{\text{мин}} \right)}$$

$tt_{mm} =$

---


$$\frac{\text{м}}{\text{мин}} * 60 * \text{скорость подъема} \left( \frac{\text{м}}{\text{мин}} \right)$$

#### 8.1. Определение теоретического срока службы

Таблица Теоретический срок службы

FEM ISO		1Dm M1	1Cm M2	1Bm M3	1Am M4	2m M5	3m M6	4m M7	5m M8
Группа нагрузки/ коэффициент нагрузки		Теоретический срок службы D, (h)							
1	Легкий 1/L1, K=0.5 ( $K^{m_1} = 0.125 = 0.5^3$ )	800	1600	3200	6300	12500	25000	50000	100000
2	Средний 2/L2, 0.5 < K < 0.63 ( $K^{m_2} = 0.25 = 0.63^3$ )	400	800	1600	3200	6300	12500	25000	50000
3	Тяжелый 3/L3, 0.63 < K < 0.8 ( $K^{m_3} = 0.5 = 0.8^3$ )	200	400	800	1600	3200	6300	12500	25000
4	Сверхтяжелый 4/L4, 0.8 < K < 1	100	200	400	800	1600	3200	6300	12500

( $K^{m_4} = 1 = 1^3$ )								
-------------------------	--	--	--	--	--	--	--	--

Режим	Определение	Среднее рабочее время (ч/день)					
1. Легкий	( $k \leq 0,50$ ) Редкая работа при максимальной нагрузке, основной подъем небольшие веса		2	2-4	4-8	8-16	>16
2. Средний	( $0,5 < k \leq 0,63$ ) Частые случаи работы максимальной нагрузкой, продолжительная работа на небольшие и средне-тяжелые грузы		1	1-2	2-4	4-8	8-16
3. Тяжелый	( $0,63 < k \leq 0,80$ ) Частая работа при максимальной нагрузке, постоянное поднятие тяжестей		0,5	0,5-1	1-2	2-4	4-8
4.Сверх тяжелый	( $0,80 < k \leq 1$ ) Длительное поднятие тяжелых, сверхтяжелых весов		0,25	0,25-0,5	0,5-1	1-2	2-4
Примечание:		FEM	1Bm	1Am	2m	3m	4m
продольная ось плоскости: % от максимальной нагрузки; горизонтальная ось показывает: % времени работы		ISO	M3	M4	M5	M6	M7

## 8.2. Инструменты, необходимые при монтаже

Пожалуйста, подготовьте инструмент в соответствии с приведенной ниже таблицей:

№ п/п	Инструмент	Применение
1	Кран	Вспомогательный подъемный механизм
2	Мультиметр	Проверка электросхемы
3	Внутренний шестигранный гаечный ключ	Болты и гайки
4	Крестовая отвертка	Винты
5	Плоскогубцы для стопорных колец	Стопорные кольца
6	Пресс-машина	Подшипники
7	Другой	По необходимости

### 8.3 Ежедневное техническое обслуживание

Пункты и требования ежедневной проверки приведены в таблице ниже.

Предмет проверки	Требования
Рабочее место	Отсутствие препятствий в пределах досягаемости оператора
Монорельсовый путь	Никаких отклонений рельса, наблюдаемых с земли
Подвесной пульт управления	Свободный и правильный подъем, опускание и движение вправо и влево при нажатии соответствующих кнопок. При одновременном нажатии одной группы кнопок электрическая лебедка не должна включаться.
Ограничитель	Исправное и надежное срабатывание концевого выключателя, когда крюк без груза поднят в предельное положение.
Крюковая подвеска в сборе	Крюк должен иметь возможность свободно поворачиваться по горизонтали в пределах 360° и по вертикали в пределах 180°. Шкив крюка должен иметь возможность свободно вращаться без какого-либо захвата или столкновения. Узел крепления крюка не должен иметь отклонений от нормы, защелка крюка должна быть исправна.
Канат	Проводите ежедневные наблюдения в соответствии с Требованиями безопасности Вашей страны
Тормоз	Торможение при подъеме, опускании и перемещении должно быть своевременным и надежным.
Канатоукладчик	Нормальное функционирование и плавное наматывание каната.
Другие устройства безопасности	Нормальное функционирование

### 8.4 Ежемесячное техническое обслуживание

Интервалы проверки определяются на основе конструкции узлов электрической тали, степени их важности, частоты использования и использования изнашиваемых деталей и делится на три категории. Для 1-го класса проверка должна проводиться ежемесячно; для 2-го класса - каждые 3 месяца; а для 3-го класса - каждые 6 месяцев. Элементы, требования и степень ежемесячной проверки приведены в таблице ниже.

Таблица Ежемесячный осмотр электрической тали

Предмет проверки	Требования	Категория
Создание препятствий в пределах диапазона перемещения	В пределах диапазона перемещения расстояние от здания и другого оборудования должно составлять не менее 100 мм.	1
Стопор на концах рельсов и соединительные болты	Стопор на конце рельса не должен деформироваться и повреждаться, а соединительные болты не должны быть ослаблены. В случае соединения с помощью сварки, и сварной шов должен быть без трещин.	1
Монорельсовый путь Соединительные болты крепежной рейки	Болтовые соединения не должны быть ослаблены.	3

	Стыковые сварные швы рельса	Сварной шов не должен иметь трещин.	3
	Истирание рельса	Рельс, рабочая поверхность колеса и обода должны быть цельными и без аномальной деформации или истирания.	3
Крюковая подвеска	Шкив крюка	Канавка шкива крюка не должна иметь аномального истирания, а обод должен быть цельным и не иметь повреждений.	1
	Внешний вид	Крышка, шкив крюка не должны быть повреждены, а узел закрытия крюка должен функционировать нормально.	1
	Рабочее состояние	Шкив крюка должен свободно вращаться.	3
Балансировочный шкив	Внешний вид	Вращение балансировочного шкива не должно быть нарушено, и устройство должно быть надежно закреплено.	3
	Обшивочный лист	Соединительные болты не должны быть ослаблены.	3
	Колесо	Рабочая поверхность и обод должны быть без чрезмерного истирания или царапин.	3
Канат	Крепление концов каната	Крепление каждого конца троса должно быть прочным, надежным и без отклонений.	1
	Внешний вид	На канате не должно быть таких дефектов, как скручивание, повреждения от ожогов, обрывы проволоки и коррозия, и он должен быть нормально смазан.	1
	Степень износа	В соответствии с Требованиями безопасности Вашей страны	1
Механизмы	Смазка зубчатых колес	Поверхность шестерни должна регулярно смазываться	2
Кабель	Внешний вид	Кабель не должен иметь дефектов, таких как внешние повреждения, неправильный изгиб или скручивание, а также старение.	2
	Соединения	Соединение кабеля с выключателем не должно быть ослаблено, и нейтральный контур не должен быть отделен от направляющей. Оба конца опорной проволоки не должны быть ослаблены.	3

### 8.5 Ежегодное техническое обслуживание

Электрическая таль, работающая в обычном режиме, должна ежегодно подвергаться общей проверке безопасности, а ее содержание и требования приведены в таблице ниже

Таблица: Ежегодная проверка электрической тали

Предмет проверки		Требования
Монорельсовый путь	Чистота поверхности катания	Не должно быть маслянистых пятен или чрезмерного количества пыли.
	Наклон	Не более 0,03%.
	Соединения	Сварные швы и направляющая не должны иметь трещин, а смещение обеих сторон не должно превышать 1мм.
	Истирание	Истирание поверхности и ширина полки не должны превышать 10% и 5% от первоначального соответственно.
Колеса	Обод	Истирание толщины обода не должно превышать 50% от первоначальной толщины. Общий боковой зазор между ободом и направляющей должен составлять менее 50% ширины рабочей поверхности колеса.
	Поверхность катания	При измерении ширины поверхности истирание должно составлять менее 5% от первоначального размера, а разница в диаметре рабочей поверхности должна составлять менее 1% от номинального диаметра.
	Внешний вид	Без трещин и повреждений
Механизмы	Истирание зубчатого колеса подъемного механизма	Допустимый износ для 1-ступенчатого зубчатого колеса должен составлять менее 15% от первоначальной толщины зуба, а для других ступеней - менее 20%
	Истирание зубчатого колеса механизма перемещения	Допустимый износ для 1-ступенчатого зубчатого колеса должен составлять менее 15% от первоначальной толщины зубьев, а для других ступеней - менее 20%, а для открытого зубчатого колеса - менее 30%.
	Проверка дефектов на поверхности зубчатых колес	Не должно быть трещин и сломанных зубов. Точечные коррозионные повреждения на поверхности зуба не должны превышать 30% поверхности зацепления, а глубина не должна превышать 10% толщины зуба.
Крюк	Внешний вид	Резьба, зев крюка и горловина должны без пластической деформации, а дефекты не должны подвергаться повторной сварке.
	Истирание зева	Не более 5% от первоначальных размеров.
	Открытие	Не более 10% от первоначальных размеров.
	Деформация при кручении	Не выше 10%
Тормоз	Повторная проверка в соответствии с требованиями ежемесячной проверки	
Шкив крюка	Неравномерное истирание канавки крюкового шкива должно быть менее 3 мм, истирание толщины стенки канавки крюкового шкива должно быть не менее 20% от первоначальной толщины, а истирание дна канавки крюкового шкива должно составлять менее 25% от первоначального диаметра каната. Там не должно быть дефектов, повреждающих канат.	
Барабан	Не должно быть трещин, а истирание стенки барабана не должно превышать 10% от первоначальной толщины стенки.	
Шпоночные	Соединение между шпонками и пазом шпонки должно без ослабления,	

Предмет проверки	Требования
соединения	деформации и аномального истирания.
Роликовый подшипник	Не должно быть повреждений и трещин.
Сальник	Не должно быть трещин на поверхности
Кабель	Повторная проверка в соответствии с требованиями ежемесячной проверки.
Токосъемник и выключатель	Повторная проверка в соответствии с требованиями ежемесячной проверки.
Сопротивление корпуса под напряжением и винтов заземления	Не более 10 Ом.
Сопротивление цепи заземления	Не более 4 Ом.

## 9. Ремонт

Все неисправности, описанные ниже, должны быть устранены специалистом.

Таблица Устранение неполадок

Узел	Неисправность	Типовая причина	Решение
1. Двигатель	Неисправность или отказ подъемного двигателя	Электрическое напряжение ниже нормы	Убедитесь, что напряжение на входе двигателя составляет 90-110% от номинального
		Параметры электрического кабеля не соответствуют характеристикам двигателя	Выберите подходящий электрический кабель, следуя инструкции
		Напряжение между тремя фазами слишком сильно отличается	Отрегулируйте мощность и убедитесь, что допуск разности напряжения между тремя фазами ниже 3%
		Короткое замыкание фазы, неисправность фазы	Проверьте электрическую цепь
		Тормозное колесо двигателя заржавело	Разберите тормозное колесо, очистите от ржавчины торцевую крышку, соберите и снова отрегулируйте
		Внутренняя часть двигателя находится во влажном состоянии	Замените двигатель
2. Редуктор	Уровень шума превышает допустимое значение	Отсутствие смазки	Добавьте смазку
	Утечка масла	Избыток масла в редукторе, или нижняя масляная пробка не имеет уплотнительной прокладки, или уплотнительная прокладка не герметична	Держите уровень масла на уровне 2/5-1/2 от общего объема емкости, плотно завинтите уплотнительную прокладку.

Узел	Неисправность	Типовая причина	Решение
3. Электро оборудо вание	Перегорел контакт трансформатора напряжения	Напряжение слишком высокое или слишком низкое, или питание остается неотключенным после окончания работы	Убедитесь, что отклонение напряжения от номинального находится в пределах 10%; всегда отключайте питание по истечении рабочего времени
		Рабочая температура или влажность слишком высоки	Избегайте работы в условиях: температура выше 40 градусов по Цельсию, влажность выше 80%
	Ослабленный наконечник разъема или плохой контакт	Возможно присутствовали вибрации во время транспортировки	Проверьте и затяните контакты перед установкой
	Неисправность нажимной кнопки	Кнопка повреждена	Проверьте кнопку и замените пульт в случае неисправности
Внутренний кабель управления оборван		Замените трос пульта, никогда не откручивайте электрический кабель во время работы	
4.Прочие	Сломался верхний концевой выключатель	Неправильно подсоединен электрический кабель	Проверьте и замените
		Концевой выключатель плохо отрегулирован	Отрегулируйте концевой выключатель
	Поврежден канатоукладчик	Неправильная эксплуатация	Оператор должен быть обучен и знаком с инструкцией
	Тележка движется неустойчиво, одно из ее колес не попадает в траекторию	Направляющий рельс не является гладким и прямым	Осмотрите и исправьте трамвайный рельс

## 10. Данные об уровне шума

Измерения уровня шума механизмов тали производятся на заводе-изготовителе перед приемкой. Предельное значение звукового давления - 80дБ. Механизмы, не удовлетворяющие требованиям максимально допустимого уровня шума, бракуются и к выпуску с завода не допускаются.

## 11. Утилизация

По окончании срока службы электрическая таль подлежит утилизации. Срок службы зависит от режима эксплуатации на объекте где работает Ваше оборудование и расчетный срок службы указывается в паспорте на изделие.

Если таль невозможно привести в соответствие с требованиями обеспечения промышленной безопасности технологического процесса, в котором она используется, её эксплуатация должна быть остановлена и таль отправлена в утилизацию. Общие требования к утилизации тали должны соответствовать требованиям национального законодательства. Таль, подлежащая утилизации, должна быть демонтирована и снята с учета.

При утилизации тали необходимо:

- Произвести демонтаж тали с монорельсового пути (для передвижных талей), демонтировать таль с подвески (для стационарных талей).
- Полностью слить горюче-смазочные материалы в отдельные емкости для отработавших эксплуатационных материалов;
- Произвести разборку тали разделив на группы составные части (резиновые, пластмассовые, медесодержащие (латунь, бронзу), стальные, чугунные и др.).
- Металлические изделия следует сдать в пункты приемы черных металлов для вторичной переработки.
- Утилизацию покупных комплектующих изделий следует выполнять согласно эксплуатационной документации на соответствующие изделия.
- При разборке и утилизации компонентов тали следует соблюдать общие правила безопасности, а персонал, проводящий работы по утилизации, должен использовать соответствующие средства индивидуальной защиты персонала.

## 12. План смазывания

Таблица плана смазывания

Номер позиции	Место смазывания	• При первоначальном введении в эксплуатацию				
		• Первый уход через 3 месяца				
		• 12 месяцев работы				
		• Следующий уход через 12				
		• Через каждые 36 месяцев				
1	Редуктор подъема					• Проверка количества смазки. При необх. добавляется. Смена смазки.
2	Барабан – резьба для каната			•	•	Очищение и смазка
3	Канатоукладчик – канал для пружины и ребро ведущего профиля		•	•	•	Очищение и смазка
4	Канат		•	•	•	Очищение и смазка
5	Рычажный механизм концевого выключателя		•	•	•	Очищение и смазка
6	Подшипники роликов каната и крюка					• Смена смазки
7	Подшипники эл. двигателя подъема					• Смена смазки
8	Подшипники барабана – корпуса					• Смена смазки
9	Ось клиновой втулки и траверса поворачивающего ролика		•	•	•	Очищение и смазка
10	Подшипники эл. двигателя механизма передвижения					• Смена смазки
11	Сцепление эл. двигатель передвижения – редуктор					• Смена смазки

12	Редуктор механизма передвижения	•				•	Смена смазки
13	Шлицы редуктор – вал ходового колеса					•	Смена смазки
14	Подшипники ходовых колес					•	Смена смазки
15	Зубчатый венец ведущего ходового колеса			•	•		Смена смазки

### 12.1 Смазочные материалы

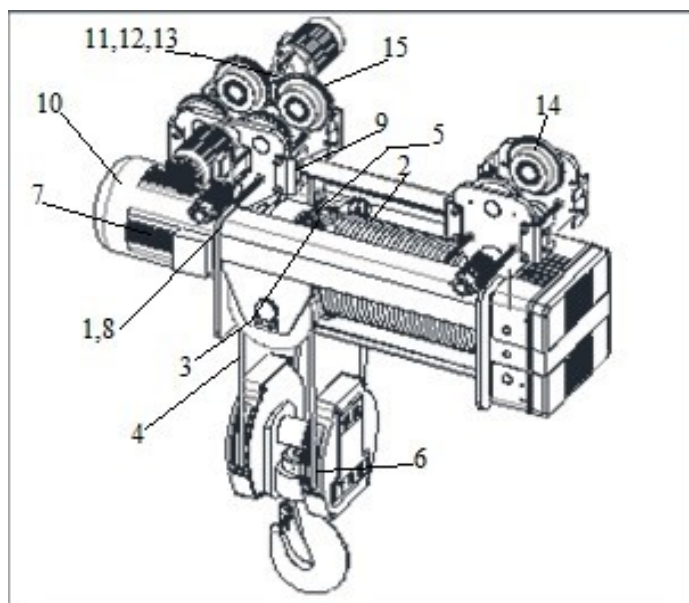


Таблица смазочных материалов

Место смазки (по номеру позиции)	Вид смазочного материала	Характеристики	Рекомендуемые марки масла	Количество смазочного материала			
				5			
1	2	3	4	5			
7 10	Консистентная смазка	Температура эксплуатации – не выше 180°C Воспламенение 220–340. Применимо для подшипников качения электродвигателей	Рабочая температура -25°C до +165°C  Литол 24 ГОСТ 21150-75, Fuchs RenoLit DurapLex 2, Shell Alvania EP Fett 2, Esso Unirex N 2, BP Energrease IS - EP 2, Aral Aralub FK2,  Рабочая температура - 40°C до +220°C  Fuchs Wacker Siliconfett Mittel, Aero Shell Grease 15A Siliconfett, Fuchs Wacker Siliconfett 300 mittel.	Модель тали	Количество, г		
					Поз.		
					7	10	
				SHA7-4B	50	50	
SHA7-5B	50	50					
SHA7-6B	60	50					
SHA7-7B	70	50					
		Температура эксплуатации	Рабочая температура - 25°C до +80°C	Модель тали	Количество, г		
					Поз.		
					6	8	14

6 ~ 14	Консистентная смазка	– не выше 180°C	КЗ БДС 1415-84, ЦИАТИМ 202 ГОСТ 11110-72, MOBIL-MOBILLUX 46	SHA7-4B	40	20	60			
		Воспламенение 220–340.	Рабочая температура - 40°C до + 90°C	SHA7-5B	50	25	120			
		Применимо для подшипников качения в	ЦИАТИМ 202 ГОСТ 11110-72, MOBIL-MOBILLUX 2, Fuchs RenoLit FLM 2.	SHA7-6B SHA7-7B	50 60	25 25	120 120			
13	Консистентная смазка	Температура эксплуатации – не выше 180°C Воспламенение 300–340. Основа: Li + MoS2 Применимо для нагруженных	Рабочая температура -25°C до + 120°C	Модель тали	Количество, г					
			Aral Fett P64037, Aralub PMD1, BP Mehrzweckfett L21M, Esso Mehrzweckfett M, Mobil Grease Spezial, Texaco Molytex Grease EP2, Fuchs Renolit FLM2,	SHA7-4B SHA7-5B SHA7-6B SHA7-7B	10 10 10 10					
			Рабочая температура - 50°C до + 150°C							
			Fuchs Renolit FLM2.							
2 3 4 5 9 15	Консистентная смазка	Температура эксплуатации – не выше 95°C. Воспламенение 220- 430.	Рабочая температура -25°C до + 120°C	Модель тали	Количество, г					
			КЗ БДС 1415-84, ЦИАТИМ 202 ГОСТ 11110-72, Aralub FDPO, BP Energ grease HT-EPOO Esso Getriebfliessfett Shell Special H Mobil Gargoyle Fett 1200 W		Поз.					
			Рабочая температура - 40°C до + 120°C		2	3	4	5	9	15
			ЦИАТИМ - 201 ГОСТ 6267-74 Fuchs Renolit 500 EP	SHA7-4B SHA7-5B SHA7-6B SHA7-7B	50 60 60 70	50 60 60 70	50 60 60 70	5 5 5 5	40 40 40 40	30 40 40 40

Таблица смазки для редукторов

Место смазки (по номеру позиции)	Вид смазочного материала	Характеристика	Рекомендуемые материалы	Количество смазочного материала	
1	2	3	4	5	
1	Масло	Вязкозитет по 150220(150). Вязкозитет 220 cst /40°C (150cst/40°C) Темп. замерз. - 25°C (-40°C) Температура воспламенения 190°C(180°)	Лукойл Стילו Премиум 68, 100, 150, 220, 320, 460 Total CARTER SH 150, 220, 320, 460, 680, 1000 Shell серии Omala	Модель тали SHA7-4B SHA7-5B SHA7-6B SHA7-7B	Количество, л По уровню редуктора
		Температура эксплуатации	Промышленное трансмиссионное масло №150 (температура	Мощность двигателя	Количество, л масло

Место смазки (по номеру позиции)	Вид смазочного материала	Характеристика	Рекомендуемые материалы	Количество смазочного материала	
1	2	3	4	5	
12	Консистентная смазка	– не выше 180°C Воспламенены е при 220– 430°C Применимо для планетарных редукторов	эксплуатации тали -20°C ...+40°C) Промышленное трансмиссионное антифризное масло с № 220 (температура эксплуатации тали - 40°C ...+40°C)	0.37кВ 0.55/0.75кВ 1.1кВ 2.2кВ 3/4кВ	0,4 0,6 1,8 5,0 8,0

### 13. Гарантийные обязательства

Всю необходимую документацию на продукцию можно получить, обратившись в филиал или к представителю/дилеру в вашем регионе/стране.

Гарантийный срок устанавливается 12 месяцев либо 1200 моточасов (что наступит ранее) со дня продажи конечному потребителю.

Полезный срок эксплуатации – 5 (пять) лет при условии соблюдения всех правил эксплуатации и технического обслуживания.

Консервация оборудования не предусмотрена заводом изготовителем.

#### Общие условия гарантии

Гарантийное обслуживание осуществляется, если причиной неисправности оборудования стало использование заводом изготовителем некачественных материалов, нарушение технологии производства, допущение брака оборудования и его отдельных узлов, агрегатов и составных частей. Устранение неисправности может быть осуществлено проведением ремонта или замены неисправной детали/узла агрегата, а также оборудования в целом (только для случаев, когда ремонт и восстановление оборудования невозможно осуществить).

При этом право выбора выполнять ремонт либо замену, а также каким способом выполнять ремонт, принадлежит работникам сервисного центра.

Замененные детали переходят в собственность сервисного центра. Гарантийный срок на детали и комплектующие агрегата, замененные либо отремонтированные в рамках гарантийного обслуживания, истекает одновременно с истечением гарантийного срока на оборудование.

В целях определения причин отказа и/или характера повреждений изделия производится диагностика оборудования сроком 10 рабочих дней с момента поступления оборудования в сервисный центр. По результатам диагностики принимается решение о ремонте изделия, либо отказе в обслуживании. При этом изделие принимается на диагностику только в полной комплектации, при наличии паспорта с отметкой о дате продажи и штампом организации-продавца.

#### Гарантийные обязательства не распространяются на:

1. Ущерб, причиненный другому оборудованию, работающему в сопряжении с

данной техникой;

2. Быстроизнашивающиеся запасные части;
3. Обычный (нормальный) износ оборудования в процессе эксплуатации;
4. Поломки, которые возникли после использования оборудования совместно с другим не подходящим для этого оборудованием;
5. Поломки, вызванные форс-мажорными обстоятельствами, несчастными случаями, стихийными бедствиями, преднамеренными или неосторожными действиями собственника оборудования или привлеченными им лицами или третьих лиц, в том числе при осуществлении транспортировки. А также любым внешним воздействием (физическим, химическим, электрическим), небрежностью в обращении, самостоятельным ремонтом (модификацией), пренебрежением в обслуживании и хранении, несоблюдением регламента технического обслуживания;
6. Поломки, вызванные неправильным пониманием инструкции по эксплуатации, сознательным или случайным, равно как и ее несоблюдением.

**Гарантийные обязательства полностью аннулируются в случаях:**

1. Истечения срока гарантии;
2. Наличия повреждений, вызванных попаданием внутрь агрегата посторонних предметов, веществ, жидкостей, частиц и пыли;
3. Наличия разрушения деталей со следами химической коррозии, а также механических повреждений;
4. Несоблюдения правил эксплуатации оборудования либо его использования не по назначению;
5. Установки и эксплуатации заведомо неисправного оборудования или в условиях, противоречащих правилам его эксплуатации;
6. Использования неподходящих и неодобренных заводом изготовителем запасных частей, агрегатов и элементов;
7. Наличия прямых и косвенных следов сборки-разборки оборудования и его составных частей;
8. Образования дефекта в результате замены запасных частей или при обслуживании оборудования специалистами не авторизованного сервисного центра;
9. Использования рабочих жидкостей (масла, смазки, топлива, и иных ГСМ), марка которых не соответствует указанной в паспорте (инструкции по эксплуатации), либо при их загрязнении и неудовлетворительном качестве.

**Порядок подачи рекламаций:**

Гарантийные рекламации принимаются в течение гарантийного срока. Для этого запросите у организации, в которой вы приобрели оборудование, бланк для рекламации и инструкцию по подаче рекламации.

Оборудование, отосланное дилеру или в сервисный центр в частично или полностью разобранном виде, под действие гарантии не подпадает. Все риски по

пересылке оборудования дилеру или в сервисный центр несет владелец оборудования.

Другие претензии, кроме права на бесплатное устранение недостатков оборудования, под действие гарантии не подпадают.

**ВНИМАНИЕ:** Гарантия не распространяется на технику, не имеющую в паспорте или сервисном листе отметок о дате и месте продажи, предпродажной подготовке, а также о прохождении всех плановых ТО, предписанных по регламенту.

**Гарантийное обслуживание осуществляется организацией, выполняющей периодическое техническое обслуживание механизма. Доставка гарантийной техники до сервисного центра и обратно осуществляется силами владельца и за его счет.**

**Оборудование, не имеющее маркировки, с нечитаемыми и поврежденными информационными табличками (шильдиками) сервисным центром не принимается.**

**Торговая организация несет ответственность по условиям настоящих гарантийных обязательств только в пределах суммы, уплаченной покупателем за данное изделие.**

**При обращении в Службу сервиса владелец обязан предоставить Гарантийный талон, Сервисный паспорт, товарно-финансовые документы и акт рекламации. Серийный номер и модель передаваемой в ремонт техники должны соответствовать указанным в гарантийном талоне.**

**Перечень комплектующих с ограниченным сроком гарантийного обслуживания.**

Комплектующие	Срок гарантии
Канат (трос), канатоукладчик	гарантия отсутствует
Крюки	1 год
Электродвигатель	1 год

### **РАСШИРЕННАЯ ГАРАНТИЯ!**

Для данного оборудования (Таль электрическая канатная ТЭК) есть возможность продлить срок гарантии на 1 (один) год.

Для этого зарегистрируйте оборудование в течении 60 дней со дня приобретения на официальном сайте группы компаний TOR INDUSTRIES [www.tor-industries.com](http://www.tor-industries.com) (раздел «сервис») и оформите до года дополнительного гарантийного обслуживания. Подтверждением предоставления расширенной гарантии является Гарантийный сертификат.



**Гарантийный сертификат действителен только при наличии документа, подтверждающего приобретение.**



Информация данного раздела действительна на момент печати настоящего руководства. Актуальная информация о действующих правилах гарантийного обслуживания опубликована на официальном сайте группы компаний TOR INDUSTRIES **[www.tor-industries.com](http://www.tor-industries.com)** (раздел «сервис»).



**Свидетельство о продаже (заполняется торгующей организацией)**

Модель \_\_\_\_\_ Серийный № \_\_\_\_\_

Дата выпуска \_\_\_\_\_

Дата продажи «\_\_» «\_\_» 20\_\_г.

Торговая организация:

\_\_\_\_\_

\_\_\_\_\_ Подпись продавца

Штамп торгующей организации

Печать ОТК











































