

THE ONE & PROFESSIONAL

PATRIOT

ИНСТРУКЦИЯ ПО ЭКСПЛУАТАЦИИ

ПИЛА ЦИРКУЛЯРНАЯ

| **CS 190** |

www.onlypatriot.com



ВВЕДЕНИЕ	4
ОБЛАСТЬ ПРИМЕНЕНИЯ И НАЗНАЧЕНИЕ	5
ТЕХНИЧЕСКИЕ ХАРАКТЕРИСТИКИ	5
ВНЕШНИЙ ВИД ЭЛЕКТРОИНСТРУМЕНТА	5
ИНСТРУКЦИЯ ПО ТЕХНИКЕ БЕЗОПАСНОСТИ	6
ПОДГОТОВКА К РАБОТЕ	6
ПОРЯДОК РАБОТЫ	7
РЕКОМЕНДАЦИИ ПО ЭКСПЛУАТАЦИИ	8
ТЕХНИЧЕСКОЕ ОБСЛУЖИВАНИЕ	9
СРОК СЛУЖБЫ, УСЛОВИЯ ХРАНЕНИЯ, ТРАНСПОРТИРОВКИ И УТИЛИЗАЦИИ	9
ВОЗМОЖНЫЕ НЕИСПРАВНОСТИ И МЕТОДЫ ИХ УСТРАНЕНИЯ	10
КОМПЛЕКТАЦИЯ	11
РАСШИФРОВКА СЕРИЙНОГО НОМЕРА	12
ГАРАНТИЙНЫЙ ТАЛОН	13
ГАРАНТИЙНЫЕ ОБЯЗАТЕЛЬСТВА	14
АДРЕСА СЕРВИСНЫХ ЦЕНТРОВ	15

PATRIOT

ВВЕДЕНИЕ

Благодарим Вас за приобретение электроинструмента торговой марки «PATRIOT».



ВНИМАНИЕ! Данная Инструкция содержит необходимую информацию, касающуюся работы и технического обслуживания электроинструмента PATRIOT. Внимательно ознакомьтесь с Инструкцией перед началом эксплуатации. Не допускайте людей не ознакомившихся с данным руководством к работе. Настоящая Инструкция является частью изделия и должна быть передана покупателю при его приобретении.

Информация, содержащаяся в Инструкции по эксплуатации, действительна на момент издания. Изготовитель оставляет за собой право вносить в конструкцию изменения, не ухудшающие характеристики инструмента, без предварительного уведомления.

Условия реализации

Розничная торговля инструментом и изделиями производится в магазинах, отделах и секциях магазинов, павильонах и киосках, обеспечивающих сохранность продукции, исключающих попадание воды. При совершении купли продажи лицо осуществляющее продажу товара, проверяет в присутствии покупателя внешний вид товара, его комплектность и работоспособность. По возможности производит отметку в гарантийном талоне, прикладывает гарантийный чек. Предоставляет информацию об организациях выполняющих монтаж, подключение, и адреса сервисных центров.

Данные по шуму и вибрации

Средний уровень звукового давления, L_{pa} , дБ(А)	97
Средний уровень звуковой мощности, L_{wa} , дБ(А)	108
Коэффициент неопределенности, К, дБ	2
Среднеквадратичное значение скорректированного виброускорения a_n , m/s^2 :	2,5
Коэффициент неопределенности, К, m/s^2	1,5

ОБЛАСТЬ ПРИМЕНЕНИЯ И НАЗНАЧЕНИЕ

Назначение

Пила циркулярная предназначена для пиления дерева, древесно-стружечных плит (кроме асбестосодержащих), подобных материалов и пластмасс (при установке диска для данных работ).

Область применения

Изделие предназначено использования в районах с умеренным климатом с характерной температурой от -10°C до +40°C, относительной влажностью не более 80%, отсутствием прямого воздействия атмосферных осадков и чрезмерной запыленности воздуха.

ТЕХНИЧЕСКИЕ ХАРАКТЕРИСТИКИ

Модель	CS 190
Потребляемая мощность	220В~50Гц, 1500 Вт
Размер пильного диска, мм	190x30
Скорость вращения вала, об/мин	4700
Макс. толщина пропила под 90°, мм	67
Макс. толщина пропила под 45°, мм	46
Алюминиевая основание	+
Прорезиненная рукоятка ExtraGrip	+
Прорезиненный морозостойкий кабель	+
Регулировка угла пропила без инструмента	+
Подключение пылесоса / Лазерный указатель	+ / +

ВНЕШНИЙ ВИД ЭЛЕКТРОИНСТРУМЕНТА (Рис. 1).

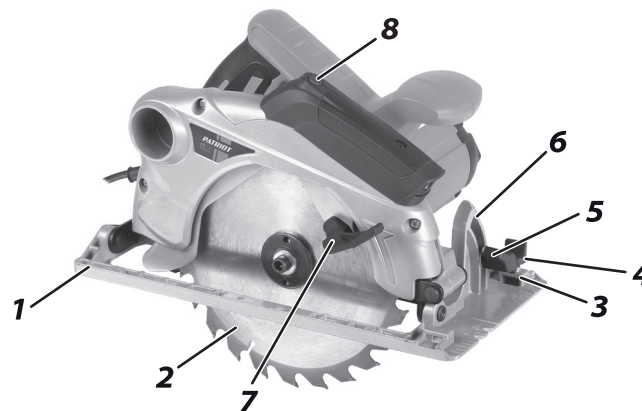


Рис. 1

- | | |
|---------------------------------|------------------------------------|
| 1. Основание; | 5. Винт фиксации угла наклона; |
| 2. Пильный диск; | 6. Шкала угла наклона; |
| 3. Крепления продольного упора; | 7. Защитный кожух диска; |
| 4. Винт фиксации упора; | 8. Вкл./выкл. лазерного указателя. |



ВНИМАНИЕ! Внешний вид и устройство инструмента могут отличаться от представленных в инструкции.

ИНСТРУКЦИИ ПО ТЕХНИКЕ БЕЗОПАСНОСТИ

1. Не допускайте присутствия в зоне работы посторонних лиц.
2. Во избежание несчастных случаев, каждый раз перед включением изделия в сеть убедитесь, что:
 - а) убраны все посторонние предметы от вращающихся частей изделия;
 - б) пильный диск правильно установлен (*в части направления вращения*) и надежно закреплен;
 - в) в заготовке отсутствуют металлические предметы (*гвозди, шурупы и т.п.*).
3. Пила предназначена для работы только с пильными дисками.
4. Не устанавливайте на изделие иные расходные инструменты (*алмазные, абразивные и проч. диски*). Не применяйте расходный инструмент, который не соответствует тех. характеристикам данного изделия (*в частности, по частоте вращения, наружному или посадочному диаметру*). Не используйте изношенный или с видимыми механическими повреждениями пильный диск.
5. Во время работы пильный диск сильно нагревается. Не прикасайтесь к нему по окончании пиления и до полного остывания.
6. После выключения изделия по инерции диск еще некоторое время продолжает вращаться. Во избежание травм и повреждений не прикасайтесь к нему до полной остановки.
7. Не допускайте повреждения изоляции, чрезмерных тянущих и изгибающих нагрузок. Поврежденный кабель подлежит немедленной замене в авторизованном сервисном центре PATRIOT.

ПОДГОТОВКА К РАБОТЕ



ВНИМАНИЕ! Все операции по сборке, замене и регулировке производите только при отключенном от сети изделии.

Замена пильного диска

На Вашем изделии установлен стандартный пильный диск. При необходимости установки диска, соответствующего предстоящей работе, замените его. Для этого:

1. Зафиксируйте диск ключом и отверните болт крепления диска;
2. Отодвинув кожух диска (7), снимите пильный диск;
3. Установите на шпиндель соответствующий пильный диск;

Примечание! Направление вращения диска (*указано на самом диске*) должно совпадать с направлением вращения шпинделя (*указано на внутренней стороне корпуса диска*).

4. Установите наружный фланец и, с помощью ключей, крепко затяните прижимной болт.

Ограничение глубины пиления

При необходимости ограничения глубины пиления, отпустите винт-барашек, отрегулируйте глубину пиления по шкале и затяните винт.

Примечание! Примите во внимание, что при пилении под наклоном действительная глубина пиления отличается от установленной по шкале. Действительная глубина будет равняться перпендикуляру от нижней точки самого низкого зуба до основания.

Установка направляющей

Установите, при необходимости, направляющую, вставив ее шток в паз (3). Вылетом направляющей отрегулируйте необходимую ширину пиления и закрепите направляющую винтом (4).

Пиления заготовки с наклоном под углом до 45°

1. Отпустите винты (5) фиксации наклона диска (с двух сторон);
2. Наклоном платформы (1) установите необходимый угол пиления по шкале (6);
3. Зафиксируйте наклон диска винтами (5).

Примечание! При пилении под наклоном значение глубины пропила, устанавливаемое по шкале, не совпадает с истинным значением. Глубина пропила в этом случае равна перпендикуляру от вершины самого низкого зуба к плоскости платформы.

Примечание! Линия пиления меняется в зависимости от угла наклона диска. В связи с этим на основании предусмотрены две риски - при крайних значениях угла наклона 0° и 45°. При промежуточных значениях угла наклона линия пиления определяется между рисками пропорционально углу наклона.

Перед началом работы

1. Наденьте средства защиты (очки, наушники, перчатки);
2. Закрепите заготовку от смещения в процессе пиления;
3. Убедитесь в отсутствии в заготовке металлических предметов;
4. Примите меры, чтобы исключить провисание или отгибание надрезанной заготовки;

ПОРЯДОК РАБОТЫ

1. Подключите изделие к электрической сети.

Примечание! Для обеспечения точности реза, модель укомплектована лазерным указателем. Блок лазера расположен на кожухе пилы. Для включения лазерного указателя нажмите кнопку (8).

2. Для включения изделия нажмите кнопку блокировки и, не отпуская ее, клавишу выключателя.

Примечание! Во избежание повреждения изделия и выхода его из строя не начинайте работу до полной раскрутки диска.

3. Крепко удерживая изделие двумя руками, начните работу, плавно введя диск в контакт с обрабатываемой заготовкой.

Примечание! Во избежание травм и повреждений, не открывайте кожух диска при подаче пилы - он откроется автоматически.

Примечание! При работе с изделием следите за оборотами двигателя. Падение оборотов на 20% и более свидетельствует о перегрузке. В этом случае нужно снизить скорость подачи изделия.

4. По окончании работы выключите изделие, отпустив клавишу выключателя. Отключите изделие от сети.



ВНИМАНИЕ! После отключения пильный диск еще некоторое время продолжает вращаться. Во время работы он сильно нагревается. Не прикасайтесь к нему до полной остановки и остывания.

РЕКОМЕНДАЦИИ ПО ЭКСПЛУАТАЦИИ

1. Убедитесь, что напряжение Вашей сети соответствует номинальному напряжению изделия.
2. При работе расположите сетевой кабель вне рабочей зоны.
3. Изделие предназначено для пиления только заготовок из дерева и производных материалов (*фанера, ДСП, ДВП, МДФ*).
4. Запрещается распиливать иные материалы (*металл, керамику, камень*), а также устанавливать иные диски (*алмазные, абразивные и т.д.; с размерами, отличающимися от указанных в характеристиках; поврежденные - со сколами, выкрошенными зубьями, трещинами, искривленные, затупленные*).
5. Для работы рекомендуем использовать сменный инструмент торговой марки «EDGE» (*Produced by PATRIOT, www.edge-tool.com*).
6. При работе крепко удерживайте изделие двумя руками. Принимайте устойчивое положение тела и сохраняйте равновесие.
7. Во избежание травм, при работе изделия никогда не помещайте руки в область пиления.
8. Не пилите заготовки (*особенно длинные, с неровными гранями*), просто удерживая их руками. Всегда используйте удерживающие приспособления (*например, струбцину*).
10. Не пилите:
 - а) округлые заготовки;
 - б) малые заготовки, которые Вы не можете удержать;
 - в) несколько заготовок одновременно.
11. Не стремитесь увеличивать скорость подачи изделия и не прилагайте излишних усилий при работе с ним. Это не ускорит рабочий процесс, но снизит качество работы.
12. Следите за состоянием пильного диска. При повышенном биении диска (*проявляется в вибрации, может быть результатом потери части зубьев или искривления при перегреве*) замените его на новый. Для замены диска выполните действия согласно разделу «замена пильного диска».
13. При блокировке рабочего инструмента (*пильного диска*) медленно выключите изделие.
14. Для исключения перегрева делайте перерывы в работе изделия, достаточные для его охлаждения.
15. Выключайте изделие из сети сразу же по окончании работы.
16. Выключайте изделие только выключателем. Не выключайте, просто отсоединяя кабель от сети (*вынимая вилку из розетки*).
20. Все ремонтные работы должны проводиться только специалистами сервисных центров PATRIOT.

ТЕХНИЧЕСКОЕ ОБСЛУЖИВАНИЕ



ВНИМАНИЕ! Все работы по техническому обслуживанию пилы должны проводиться при отключенном от сети кабеле.

Общее обслуживание

Периодически очищайте от грязи и пыли корпус изделия и кабель, вентиляционные отверстия.

Замена угольных щеток

Проверяйте угольные щетки. Производите замену при их износе больше допустимой отметки.



ВНИМАНИЕ! Для безопасного и правильного обслуживания и ремонта изделия обратитесь в авторизованные сервисные центры PATRIOT. Обслуживание, выполненное неквалифицированным персоналом, может стать причиной поломки инструмента и травм.

СРОК СЛУЖБЫ, УСЛОВИЯ ХРАНЕНИЯ, ТРАНСПОРТИРОВКИ И УТИЛИЗАЦИИ

Срок службы и утилизация

Срок службы изделия составляет 5 лет с момента даты продажи. Если дата продажи не указана, срок службы исчисляется с даты выпуска. Не выбрасывайте электроинструмент в бытовые отходы! Отслуживший свой срок электроинструмент должен утилизироваться в соответствии с Вашими региональными нормативными актами по утилизации электроинструментов.

Условия хранения

Срок хранения - 5 лет при условии хранения продукции в закрытых помещениях с естественной вентиляцией в упаковке при температуре воздуха от -10°C до +50°C и влажности воздуха не более 80 %

Условия транспортировки

Транспортировать продукцию можно любым видом закрытого транспорта в упаковке производителя или без нее, с сохранением изделия от механических повреждений, атмосферных осадков, воздействия химически-активных веществ.

Критерии предельного состояния

Критериями предельного состояния изделия являются состояния, при которых его дальнейшая эксплуатация недопустима или экономически нецелесообразна. Например, чрезмерный износ, коррозия, деформация, старение или разрушение узлов и деталей или их совокупность при невозможности их устранения в условиях авторизованных сервисных центров оригинальными деталями, или экономическая нецелесообразность проведения ремонта.

Технических регламентов таможенного союза

ТР ТС 004/2011 «О безопасности низковольтного оборудования»
ТР ТС 010/2011 «О безопасности машин и оборудования»,
ТР ТС 020/2011 «Электромагнитная совместимость технических средств»,

ВОЗМОЖНЫЕ НЕИСПРАВНОСТИ И МЕТОДЫ ИХ УСТРАНЕНИЯ

ВОЗМОЖНЫЕ НЕИСПРАВНОСТИ И МЕТОДЫ ИХ УСТРАНЕНИЯ

Неисправность	Возможная причина	Действия по устранению
Изделие не включается	Нет напряжения в сети	Проверьте напряжение в сети
	Полный износ щеток	Замените щетки (см. Технические обслуживание)
	Неисправен выключатель, двигатель, или электронный компонент	Обратитесь в сервисный центр для ремонта или замены
	Заклинивание диска или механизма	Обратитесь в сервисный центр для ремонта
Изделие не развивает полных оборотов или не работает на полную мощность	Низкое напряжение сети	Проверьте напряжение в сети
	Износ щеток	Замените щетки (см. Техническое обслуживание)
	Сгорела обмотка или обрыв в обмотке двигателя	Обратитесь в сервисный центр для ремонта
	Неисправен выключатель или электронный компонент	Обратитесь в сервисный центр для ремонта или замены
	Заклинивание диска в пропиле, заклинивание механизма	Устраните зажатие диска
Изделие остановилось при работе	Пропало напряжение	Проверьте напряжение в сети
	Полный износ щеток	Замените щетки (см. Техническое обслуживание)
	Заклинивание диска в пропиле, заклинивание механизма	Обратитесь в сервисный центр для ремонта
Изделие перегревается	Недостаток смазки, заклинивание в механизме	Обратитесь в сервисный центр для ремонта
	Сгорела обмотка или обрыв в обмотке	Обратитесь в сервисный центр для ремонта
	Интенсивный режим работы, быстрая подача инструмента, твердая или большой толщины заготовка	Измените режим работы, снизьте скорость подачи
	Высокая температура окружающего воздуха, слабая вентиляция, засорены вентиляционные отверстия	Примите меры к снижению температуры, улучшению вентиляции, очистке вентиляционных отверстий

PATRIOT

КОМПЛЕКТАЦИЯ

КОМПЛЕКТАЦИЯ

ЦИРКУЛЯРНАЯ ПИЛА

1 ШТ.

ПИЛЬНЫЙ ДИСК

1 ШТ.

КЛЮЧ

1 ШТ.

КОМПЛЕКТ УГОЛЬНЫХ ЩЕТОК

1 КОМП.

ИНСТРУКЦИЯ С ГАРАНТИЙНЫМ ТАЛОНОМ

1 ШТ.

PATRIOT

РАСШИФРОВКА СЕРИЙНОГО НОМЕРА

2018 / 09 / 20083120 / 0001

2018 – год производства

09 – месяц производства

20083120 – индекс модели

0001 – индекс товара



PATRIOT

ГАРАНТИЙНЫЙ ТАЛОН / КЕПІЛДІК ТАЛОНЫ

Гарантийный талон является документом, дающим право на гарантийное обслуживание приобретённого инструмента. Гарантия покрывает расходы только на работу и запасные части. Стоимость почтовых отправлений, страховки и отгрузки изделий для ремонта не входит в гарантийные обязательства. В случае утери гарантийного талона, владелец лишается права на гарантийное обслуживание.

№ _____

ИЗДЕЛИЕ / ҚҰРАЛ: _____

МОДЕЛЬ / МОДЕЛІ: _____

ЗАВОДСКОЙ № / ҚҰРАЛ №: _____

ДАТА ПРОДАЖИ / САТУ КҮНІ: _____

ТОРГОВАЯ ОРГАНИЗАЦИЯ / САУДА ҰЙЫМЫ: _____

ПОДПИСЬ ПРОДАВЦА / САТУШЫНЫҢ ҚОЛЫ: _____

С правилами эксплуатации и условиями гарантии ознакомлен.

Претензии к комплектации и внешнему виду не имею.

Изготовитель оставляет за собой право на внесение изменений в конструкцию, дизайн и комплектацию.

Кепілдік шарттары және кепілдікті қызмет көрсетумен таныстым және келістім.

Құрал жарамды және толығымен жинақталған күйде қабылданған. Сыртқы көрінісіне наразылық білдірмеймін.

ПОДПИСЬ ПОКУПАТЕЛЯ / САТЫП АЛУШЫ ҚОЛЫ: _____

Без штампа или печати торговой организации гарантийный талон не действителен!

Сауда ұйымының мөрі немесе мөрі жоқ болса, кепілдік картасы жарамсыз!

ШТАМП ТОРГОВОЙ ОРГАНИЗАЦИИ
БАСЫП ШЫҒАРУ ҮШІН ОРЫН

PATRIOT

ГАРАНТИЙНЫЕ ОБЯЗАТЕЛЬСТВА / КЕПІДЕМЕ МІНДЕТТЕМЕЛЕРІ

1. Гарантийный срок эксплуатации бензинового, электрического и аккумуляторного инструмента PATRIOT кроме продукции в п.2 и п.3 (без аксессуаров и принадлежности) составляет **24 (двадцать четыре) месяца** со дня продажи розничной сети.
 2. Гарантийный срок эксплуатации бензиновых генераторов PATRIOT серии GP (кроме моделей GP 910 и GP 1510 и генераторов инверторного типа) составляет **36 (тридцать шесть) месяцев** или 500 моточасов работы со дня продажи розничной сети.
 3. Гарантийный срок эксплуатации инструмента составляет **12 (двенадцать) месяцев** со дня продажи розничной сети для бензинового, электрического и аккумуляторного инструмента торговой марки PATRIOT серии THE ONE, MAXPOWER, MAXWELDER, триммеров электрических PATRIOT с нижним расположением двигателя, насосов PATRIOT.
- Если изделие, предназначенное для бытовых (непрофессиональных) нужд, эксплуатировалось в коммерческих целях (профессионально), срок гарантии составляет **1 (один) месяц** со дня продажи. Дефекты сборки инструмента, допущенные по вине изготовителя, устраняются бесплатно в течение **45 (сорока пяти) дней** со дня предоставления потребителем требований об устранении недостатков изделия, после проведения диагностики изделия техническим центром.

ГАРАНТИЙНЫЙ РЕМОТ ОСУЩЕСТВЛЯЕТСЯ ПРИ СОБЛЮДЕНИИ СЛЕДУЮЩИХ УСЛОВИЙ:

1. Наличие товарного или кассового чека и гарантийного талона с указанием заводского (серийного) номера инструмента, даты продажи, подписи покупателя, штампа торгового предприятия.
2. Предоставление неисправного инструмента в чистом виде.
3. Гарантийный ремонт производится только в течение срока, указанного в данном гарантийном талоне.

ГАРАНТИЙНОЕ ОБСЛУЖИВАНИЕ НЕ ПРЕДОСТАВЛЯЕТСЯ:

1. При неправильном и нечетком заполнении гарантийного талона;
2. На инструмент, у которого неразборчив или изменен серийный номер;
3. На последствия самостоятельного ремонта, разборки, чистки и смазки инструмента в гарантийный период (не требуемые по инструкции эксплуатации), о чем свидетельствуют, например, заломы на шлицевых частях крепежа корпусных деталей;
4. На замену изношенного или поврежденного режущего оборудования;
5. На неисправности, возникшие в результате несоблюдения о первоначальной неисправности;
6. На инструмент, который эксплуатировался с нарушениями инструкции по эксплуатации или не по назначению;
7. На повреждения, дефекты, вызванные внешними механическими воздействиями, воздействием агрессивных средств в высоких температур или иных внешних факторов, таких как дождь, снег, повышенная влажность и др.;
8. На неисправности, вызванные попаданием в инструмент инородных тел, небрежным или плохим уходом, повлекшим за собой выход из строя инструмента;
9. На неисправности, возникшие вследствие перегрузки, повлекшие за собой выход из строя двигатель, трансформатора или других узлов и деталей, а также вследствие несоответствия параметров электросети номинальному напряжению;
10. На неисправности, вызванные использованием некачественного бензина и топливной смеси, что ведет к выходу из строя цилиндрно-поршневой группы;
11. На неисправности, вызванные использованием неоригинальных запасных частей и принадлежностей;
12. В случае использования моторного масла, не соответствующего квалификации, которое вызывает повреждение двигателя, уплотнительных колец, топливopоводов или топливного бака;
13. На дефекты и повреждения, возникшие в результате применения неправильно приготовленной топливной смеси;
14. На недостатки изделий, возникшие вследствие эксплуатации с неустраненными иными недостатками;
15. На недостатки изделий, возникшие вследствие технического обслуживания и внесения конструктивных изменений лицами, организациями, не являющимися авторизованными сервисными центрами;
16. На неисправности, вызванные работой на тормозе цепи, что приводит к оплавлению корпуса;
17. На естественный износ изделий и комплектующих в результате интенсивного использования;
18. На такие виды работ, как регулировка, чистка, смазка, замена расходных материалов, а также периодическое обслуживание и прочий уход за изделием, оговоренные в Руководстве оператора (Инструкции по эксплуатации);
19. Предметом гарантии не является неполная комплектация изделия, которая могла быть обнаружена при продаже изделия;
20. Выход из строя деталей в результате кратковременного блокирования при работе.

Гарантия не распространяется на узлы и детали, являющиеся расходными, быстрознашивающимися материалами, к которым относятся: липьяная цепь и лента, липьяная шина, соединительные муфты, ведущие и ведомые звездочки, болты, гайки, курки, триммерные головки, направляющие ролики, защитные кожухи, приводные ремни и шкивы, гибкие валы, крыльчатки, фланцы крепления, кожухи, элементы натяжения и крепления режущих органов, резные амортизаторы, резные уплотнители, детали механизма стартера, свечи зажигания, лента тормоза цепи, воздушный и топливный фильтры, крышка бенчов, включая вентиляцию, рычаг воздушной заслонки, пружина сцепления, угловые цепи, червячные колеса, тросы, проводка питания, кнопка включения, сопла и наконечники для пульверизаторов, салники, резные прокладки и уплотнители, шланги, пистолеты, форсунки, колья, насадки, пенкопелкеты, аккумуляторы и т.д.

1. П2 және П3 өнімдерімен бензинді, электродтық және аккумулятордық PATRIOT аспабын пайдалану кепілдік мерзімі (аккумуляторлар мен аксессуарларсыз) бөлшек сауда желісінде сатылған күннен бастап **24 жызьра** тұрды ай.
 2. GP сериясының PATRIOT бензинді генераторларын пайдалану кепілдік мерзімі (GP 910 және GP 1510 моделдерінен тыс) бөлшек сауда желісінде сатылған күннен бастап **36 отыз алты ай** немесе 500 сағат жұмыс.
 3. PATRIOT маркасының THE ONE, MaxPower, MaxWelder серияларының бензинді, электродтық және аккумулятордық аспаптарды, төменгі қозғалтқышы бар PATRIOT электр триммерлерін, PATRIOT сорғыларының пайдалану кепілдік мерзімі бөлшек сауда желісінде сатылған күннен бастап **12 он екі ай**.
- Егер ішкі (Қасиби емес) қажеттіліктерге арналған өнім коммерциялық мақсатта (қасби түрде) қолданылса, кепілдік мерзімі сатылған күннен бастап **бір ай**. Өндірушінің кінасінен жасалған аспапты құрастырудағы кемшіліктер, техникалық орталық диагноз қойғаннан кейін, өнімде ақауларды жоюға қатысты тұтынушы талаптарын берген күннен бастап **45 күн** ішінде тегін жасалады.

КЕПІЛДІК ЖӨНДЕУ ЖҰМЫСТАРЫ КЕЛЕСІ ЖАҒДАЙЛАРДА ЖҮЗЕГЕ АСЫРЫЛАДЫ:

1. Тауар немесе массалық түбіртек және құралдың зауыттық (сериялық) нөмірлері, сату күні, тұтынушы қолы, сауда компаниясының мөрі қойылған кепілдік талонның болуы;
2. Ақаулы аспапты таза түрде беру;
3. Кепілдікті жөндеу тек осы кепілдік картасында көрсетілген мерзімде жүзеге асырылады.

КЕПІЛДІК ҚЫЗМЕТІ ҚАРАСТЫРЫЛМАҒАН ЖАҒДАЙЛАР:

1. Кепілдік картасының дұрыс емес немесе анық емес толтырылуы;
2. Сериялық нөмірі түсінісіз немесе өзгертілген құрал;
3. Кепілдемe мерзімінде құралды өз бетімен а. жөндеу, бөлшектеу, тазалау және майлаудың салдары (пайдалану нұсқауларында талап етілмеген жағдайда), мысалы, корпустық бөлшектерінің бекітілген бөлшектеріндегі сынықтары;
4. Тозған немесе зақымдалған кесетін жабдықты ауыстыру;
5. Бастапқы ақаулық туралы хабарламауынан туындаған ақаулар;
6. Қолдану нұсқауын бұзу немесе басқа мақсаттарда қолданылған аспап;
7. Сыртқы механикалық, жемір заттектер ықпалынан және жоғары температура немесе жаңбыр, қар, жоғары ылғалдылық және басқа да сыртқы факторлардан туындаған зақымдар, ақаулар;
8. Бөтен заттың түсуінен туындаған ақаулар, немқұрайлы немесе нашар күтім нәтижесінде аспаптың бұзылуы;
9. Шамадан артық тиеу нәтижесінде пайда болған ақаулар себебінен қозғалтқышы, трансформатордың немесе басқа құрамдас бөлшектердің және бөлшектердің бұзылуы, сондай-ақ номиналда кернеуге желісі параметрлерінің сәйкес келмеуінің салдары;
10. Цилиндрлік-поршеньді топтың істен шығуына әкелетін сапалық бензин және отын қоспасын пайдаланудан туындаған ақаулар;
11. Тұпнұсқасы емес қосалқы бөлшектер мен аксессуарларды пайдаланудан туындаған ақаулар;
12. Қозғалтқышқа, сақиналарға, отын желілеріне немесе отын бақымет кіртіретін сапалы сай келмейтін қозғалтқыш майын пайдалану;
13. Дұрыс дайындалмаған отын қоспасынан туындаған ақаулар мен зақымдар;
14. Басқа жойылмаған ақаулармен пайдалану нәтижесінде пайда болатын өнім ақаулары;
15. Авторландырылмаған сервисік орталық тұлғаларының, ұйымдардың, техникалық қызмет көрсету және сындырлы өзгерістер енгізу салдарынан туындаған өнімдердегі кемшіліктер;
16. Қабықтың балқуына әкелетін тібекті тежеудегі жұмыс нәтижесінде пайда болған ақаулар;
17. Қарқынды пайдалану нәтижесінде өнімдің және компоненттерінің табиғи тозуы;
18. Түзету, тазалау, майлау, шығын материалдарын ауыстыру, сондай-ақ мерзімді техникалық қызмет көрсету және оператор нұсқаулығында (пайдалану нұсқаулары) көрсетілген басқа да іс-шаралар;
19. Өнім сатылған кезде анықталуы мүмкін болған өнім құрамының кемшіліктері кепілдік нысанына кірмейді;
20. Жұмыс уақытында қысқа мерзімді блоктау нәтижесінде бөлшектердің істен шығуы.

Кепілдікке шығыс материалдарына кіретін тез тозатын тораптар мен бөлшектер кірмейді. Олар мыналарды қамтиды: тібек және лента, ағаш тілпегі (липьяны) шиналар, білдетуші муфталары, жетеші және басқаратын жұлдыздар, бурандар, сомандар, шүргітелер, триммер бастықтері, бағпашталу ауқушалау, қорықтық құралалар, желелік бөлшектер және тегеріктер, жігіл бөлшектер, қалалы аспаптар, фланецтер, бөлшектер, лашақтар, керіс элементтері және мүше қышы бөліктері, резене амортизаторлары, резене нығыздағыштары, стартер механизмнің бөлшектері, отандық бітелері, тібек тежегіш лентасы, ауа және отын сүзгілері, бақ қақпалы, тұтану қосқышы, тежегіш тұтқыны, ілінкіс серіпіске, көміртек шетпалары, бурамдықты доңғалдақтар, арқандар, қуат сымы, қуат түймесі, жартылай автоматтар үшін шүмектер мен ұштықтар, тығыздамалар, резенеік аралық қабаттар мен тығыздағыштар, құбыршектер, таланшалар, форсуналар, найзалар, шүмектер, көбік пакеттері, аккумуляторлар және басқа.

БОЛЕЕ ПОЛНАЯ ИНФОРМАЦИЯ ПО СЕРВИСНЫМ ЦЕНТРАМ НАХОДИТСЯ НА САЙТЕ WWW.ONLYPATRIOT.COM

ЕДИНЫЙ ТЕЛЕФОН СЕРВИСНОЙ СЛУЖБЫ
8-800-2222-768

ОТРЫВНОЙ ТАЛОН #1

(Заполняется сервисным центром)

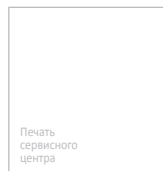
вписать номер гарантийного талона

Дата приема _____

Дата выдачи _____

Номер заказ-наряда _____

Мастер (ФИО) _____



ОТРЫВНОЙ ТАЛОН #2

(Заполняется сервисным центром)

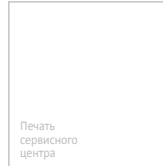
вписать номер гарантийного талона

Дата приема _____

Дата выдачи _____

Номер заказ-наряда _____

Мастер (ФИО) _____



ОТРЫВНОЙ ТАЛОН #3

(Заполняется сервисным центром)

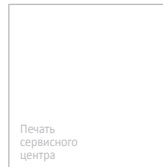
вписать номер гарантийного талона

Дата приема _____

Дата выдачи _____

Номер заказ-наряда _____

Мастер (ФИО) _____



PATRIOT

Сервисный центр _____

Описание дефекта _____

1



Сервисный центр _____

Описание дефекта _____

2



Сервисный центр _____

Описание дефекта _____

3



**ЕДИНЬЙ ТЕЛЕФОН СЕРВИСНОЙ СЛУЖБЫ
8-800-2222-768**







PATRIOT



Уполномоченный представитель / импортер является обладателем исключительных прав на содержание данной инструкции, включая все изображения и текстовую информацию, любое использование которых допустимо лишь при наличии разрешения правообладателя. В случае нарушения этих условий уполномоченный представитель / импортер имеет право потребовать от любых третьих лиц удаления с информационных ресурсов любой информации, материалов, заимствованных из данной инструкции. Вся информация в инструкции по эксплуатации и техническому обслуживанию содержит самую актуальную информацию на момент печати издания. Производитель оставляет за собой право на внесение изменений в конструкцию, упаковку, дизайн, техническое сопровождение и комплектацию продукции без предварительного уведомления третьих лиц. По вопросам обслуживания и работы обращайтесь к официальному дилеру или в авторизованный сервисный центр.

RUS ПИЛА ЦИРКУЛЯРНАЯ

Предназначена для пиления дерева, древесно-стружечных плит (кроме асбестосодержащих), других подобных материалов (при установке соответствующего пильного диска).

Дата изготовления: первые 6 цифр серийного номера.

Гарантия: 2 года с даты продажи.

Срок службы: 5 лет.

Изготовитель: Нингбо Дженин Индастриал.

Адрес: 11Ф, А2 Лиюаншангду билдинг, 201 Лантиан Роуд, Хайшу Дистрикт, Нингбо, Китай, тел.: 0086-574-27709658.

Уполномоченный представитель / импортер: ООО «СнВ Карго».

Адрес: 129329, Россия, г. Москва, ул. Кольская, д. 1, стр. 1, тел.: 8 (495) 775-02-20.

Представитель в Казахстане: ТОО «ПРАКТИКУМ».

Адрес: Республика Казахстан, г. Усть-Каменогорск, ул. Орджоникидзе, 46, тел.: 8 (7232) 26-37-76.

Страна происхождения: Китай.

CS 190 (Арт. CS 190-04G)

www.onlypatriot.com

Напечатано для России и стран СНГ.

2018 © Patriot™

KZ ЦИРКУЛЯРЛЫ АРА

Арналған пиления ағаш, ағаш-жоңқалы тақталар (бұдан құрамында асбест бар), басқа да осыған ұқсас материалдар (орнату кезінде тиісті кескіш диск).

Шығарылған күні: алғашқы 6 сан сериялық нөмірі.

Кепілдік: сатылған күннен бастап 2 жыл.

Қызмет ету мерзімі: 5 жыл.

Өндіруші: Нингбо Дженин Индастриал.

Мекенжай: 11Ф, А2 Лиюаншангду билдинг, 201 Лантиан Роуд, Хайшу Дистрикт, Нингбо, Китай, тел.: 0086-574-27709658.

Жеткізуші: ООО «СнВ Карго».

Мекенжай: 129329, Россия, г. Москва, ул. Кольская, д. 1, стр. 1, тел.: 8 (495) 775-02-20.

Қазақстандағы өкілі: ТОО «ПРАКТИКУМ».

Мекенжай: Республика Казахстан, г. Усть-Каменогорск, ул. Орджоникидзе, 46, тел.: 8 (7232) 26-37-76.

Шығарылған елі: Китай.