

PATRIOT

ИНСТРУКЦИЯ ПО ЭКСПЛУАТАЦИИ

ПОДВЕСНОЙ ЛОДОЧНЫЙ МОТОР | **BM 110** | **BM 120** |



ВНИМАНИЕ!

**ПРЕЖДЕ ЧЕМ ПРИСТУПАТЬ К ЭКСПЛУАТАЦИИ МОТОРА ВНИМАТЕЛЬНО
ПРОЧИТАЙТЕ ДАННОЕ РУКОВОДСТВО ПО ЭКСПЛУАТАЦИИ**

Подвесные лодочные моторы «PATRIOT» предназначены для эксплуатации на водоемах общего пользования для приведения в движение маломерных судов. В конструкции моторов использованы прекрасно зарекомендовавшие себя двигатели «PATRIOT».

ВВЕДЕНИЕ	4
УКАЗАНИЯ ПО ТЕХНИКЕ БЕЗОПАСНОСТИ	5
МЕРЫ ПРЕДОСТОРОЖНОСТИ ПРИ ЗАПРАВКЕ	7
ПОДГОТОВКА МОТОРА К ЭКСПЛУАТАЦИИ	8
ПОРЯДОК РАБОТЫ	9
ТЕХНИЧЕСКОЕ ОБСЛУЖИВАНИЕ	10
ПРАВИЛА ХРАНЕНИЯ И ТРАНСПОРТИРОВКА	12
ВОЗМОЖНЫЕ НЕИСПРАВНОСТИ, ИХ ПРИЧИНЫ И СПОСОБЫ УСТРАНЕНИЯ	13
ГАБАРИТНЫЕ РАЗМЕРЫ И МАССА ПОДВЕСНОГО МОТОРА	14
УСТРОЙСТВО И ПРИНЦИП РАБОТЫ МОТОРА	16
ТЕХНИЧЕСКИЕ ХАРАКТЕРИСТИКИ	22
ГАРАНТИЙНЫЙ ТАЛОН	23
ГАРАНТИЙНЫЕ ОБЯЗАТЕЛЬСТВА	24
АДРЕСА СЕРВИСНЫХ ЦЕНТРОВ	25

PATRIOT

ВВЕДЕНИЕ

ВВЕДЕНИЕ



Спасибо за то, что Вы выбрали лодочный мотор PATRIOT. Пожалуйста, прочтите данную инструкцию внимательно и просматривайте ее время от времени в дальнейшем. В ней содержится важная информация, рекомендации и требования по эксплуатации, техническому обслуживанию и ремонту подвесного мотора, а также технике безопасности и мерах предосторожности при использовании продукции.

Мотор предназначен для установки на лодки длиной до 3 м для приведения их в движение.



Вся информация в данном руководстве основана на последних данных о продукции, доступных на момент издания руководства. Поэтому, в связи с усовершенствованием продукции и другими изменениями, приобретенный Вами лодочный мотор может отличаться от описаний, приведенных в данном руководстве. PATRIOT оставляет за собой право производить любые изменения без уведомления.



По окончании срока службы не выбрасывайте технику в бытовые отходы! Отслуживший срок инструмент должен утилизироваться в соответствии с Вашими региональными нормативными актами по утилизации техники и оборудования.

При выполнении всех требований настоящей инструкции по эксплуатации срок службы изделия составляет 5 лет.

Инструмент соответствует нормативным документам и техническим регламентам:

ТР ТС 010/2011 «О безопасности машин и оборудования»

УКАЗАНИЯ ПО ТЕХНИКЕ БЕЗОПАСНОСТИ

- Несоблюдение надлежащих мер предосторожности может повысить риск смерти или тяжелой травмы для вас или ваших пассажиров.
- Перед первым использованием мотора внимательно ознакомьтесь с содержанием данной инструкции по эксплуатации. Обратите внимание на все функциональные особенности данного подвесного мотора. **ОБЯЗАТЕЛЬНО проверить уровень масла в редукторе гребного винта через верхнее инспекционное отверстие!** Проверяйте лодку и мотор перед каждой поездкой.
- Тщательно ознакомьтесь со всеми особенностями управления лодочным мотором и обращения с ним. Тренируйтесь на низких и средних скоростях, пока не приобретете достаточные навыки по обращению с лодкой и мотором. Не пытайтесь управлять мотором и лодкой на максимальных рабочих параметрах до тех пор, пока в совершенстве не ознакомитесь со всеми их характеристиками.
- Имейте на борту аварийно-спасательное оборудование для обеспечения безопасности. Это важное оборудование включает в себя: индивидуальные спасательные средства для каждого пассажира (плюс одно спасательное плавучее средство, подаваемое упавшему в воду человеку, в лодках длиной 5м и более), огнетушитель, звуковое сигнальное средство, сигнальные средства для подачи визуальных сигналов бедствия, якорь, водоотливная помпа, ведро, компас, аварийный пусковой шнур стартера, дополнительный запас топлива и масла, аптечка первой помощи, проблесковый фонарь, запас пищи и воды, зеркало, весла, набор инструментов и транзисторный радиоприемник. Перед спуском на воду обязательно загрузите соответствующее вашей поездке оборудование.
- Никогда не запускайте мотор в плохо проветриваемых не проветриваемых помещениях. Выхлопные газы содержат оксид углерода (угарный газ) — ядовитый газ без цвета и запаха, который может вызвать смерть или тяжелые травмы.
- Проинструктируйте пассажиров о том, как управлять лодкой, как действовать в аварийных ситуациях и как обращаться с оборудованием обеспечения безопасности и аварийно-спасательным оборудованием.

PATRIOT

УКАЗАНИЯ ПО ТЕХНИКЕ БЕЗОПАСНОСТИ

- Не держитесь за крышку мотора или какие-либо другие части мотора при посадке в лодку и высадке из нее.
- Убедитесь в том, что все люди в лодке надели спасательный жилет.
- Никогда не управляйте лодкой под воздействием алкоголя или каких-либо наркотических препаратов.
- Распределяйте вес груза равномерно по лодке.
- Выполняйте все плановое техническое обслуживание. При необходимости обратитесь за консультацией к официальному дилеру техники PATRIOT.
- Изучите все применимые в Вашем регионе правила судоходства и соблюдайте их.
- Уделяйте внимание прогнозам погоды. Не выходите на воду при неблагоприятных погодных условиях. Перед выходом на воду сообщите третьим лицам о плане своей поездки и времени пребывания.
- Не приближайтесь к зонам купания. При обнаружении человека в воде в непосредственной близости немедленно заглушите двигатель.
- запрещено запускать и заправлять лодочный мотор в замкнутых пространствах.
- Не прикасайтесь к вращающимся узлам мотора.
- Не допускайте ударов по винту. Возникновение даже небольших трещин может привести к его разрушению при вращении.
- Запрещается запуск лодочного мотора без глушителя и/или воздушного фильтра.
- Для предотвращения несчастных случаев выкручивайте свечу зажигания при проведении ремонтных работ.

МЕРЫ ПРЕДОСТОРОЖНОСТИ ПРИ ЗАПРАВКЕ

- Не допускайте наличия легко воспламеняемых материалов рядом с глушителем при работающем или остывающем двигателе.
- Бензин и пары бензина взрывоопасны. Соблюдайте меры предосторожности при заправке и работе с двигателем:
 - не курите и не допускайте наличие открытого пламени или возникновения искр рядом с топливом и зоной заправки.
 - заглушите двигатель перед заправкой и дайте ему остыть не менее 2 мин.
 - в случае пролива топлива при заправке, тщательно удалите остатки ГСМ и дождитесь полного испарения паров перед стартом двигателя.
 - Не проводите заправку на лодке.
 - Не переливайте топливо, чтобы не допустить его пролив через горловину.
 - После заправки плотно закручивайте крышку топливного бака, чтобы не допустить пролива топлива.
 - При попадании бензина внутрь или в глаза немедленно промойте большим количеством воды и обратитесь к врачу.
 - При попадании топлива на кожу, промойте водой с мылом. При попадании на одежду – замените одежду.

ПОДГОТОВКА МОТОРА К ЭКСПЛУАТАЦИИ

1. Необходимо использовать только высококачественные смазочные материалы.

Диапазон рабочих температур	Используемое масло	Международная классификация
-20°C~ + 40°C	Тип: FC для 2-х тактных ДВС морского исполнения	SAE10W/40
Диапазон рабочих температур: - 20°C~ + 40°C. Использование мотора за пределами данного диапазона может привести к выходу его из строя.		

2. Использование топлива.

В качестве топлива применяется неэтилированный бензин с актановым числом не ниже 90. Не допускается использование бензина с мелкодисперсными примесями.

3. Подготовка топливной смеси.

ВНИМАНИЕ! Важным условием нормальной работы мотора и его долговечности является применение топливной смеси с правильным соотношением бензина и масла. Запрещается эксплуатация мотора на бензине без добавления масла.

Соотношение бензина и масла 25 ~ 30:1. Перемешивание необходимо производить тщательно в отдельной емкости до заливки в бак. Нельзя наливать в бак сначала масло, т.к. это приведет к засорению заборного патрубка в баке. Заливать топливо в бак следует через воронку с мелкой сеткой. Посторонние включения в топливе могут привести к нарушениям нормальной работы ручной подкачивающей помпы, топливного насоса или карбюратора, что повлечет за собой плохой запуск мотора или его остановку во время работы. В случае, если в топливо попала вода, его необходимо профильтровать через замшу.

Перед заправкой топливного бака необходимо остановить мотор и дождаться его охлаждения в течении 3 минут.

ПОРЯДОК РАБОТЫ

1. Подготовка мотора к запуску

1.1 Последовательно нажимая и отпуская ручную подкачивающую помпу, накачайте топливо в камеру карбюратора.

1.2 Переместите рычаг дроссельной заслонки в положение 'закрыто' (Рис. 4 – обратно направлению стрелки).

2. Запуск мотора

Чтобы избежать ударов собачек стартера о диск храповика, рекомендуется до сцепления собачек с диском вытягивать шнур медленно (момент сцепления легко почувствовать), затем энергично вытяните шнур для запуска двигателя. По мере прогрева ДВС необходимо переместить рычаг в положение '**ОТКРЫТО**'.

При возникновении проблем с запуском (заливание свечи зажигания) необходимо выкрутить свечу зажигания. Полностью переместить рычаг дроссельной заслонки в положение 'открыто', продуть камеру сгорания посредством вытягивания шнура привода стартера (5 – 6 циклов). Установить свечу зажигания на место. Произвести запуск ДВС. После запуска двигателя необходимо его прогреть на малых оборотах в течение 2-3 мин.

3. Остановка мотора.

Для остановки мотора необходимо уменьшить обороты двигателя до минимальных и спустя 30 секунд остановить двигатель.

Не перемещать рычаг дроссельной заслонки в положение 'закрыто', так как это может вывести двигателя из строя.

1. ОБСЛУЖИВАНИЕ МОТОРА

Мотор будет служить тем дольше, чем своевременнее выполняется его техническое обслуживание.

1.1 Каждые 10 моточасов:

- Проверьте, нет ли поврежденных или незакрепленных деталей на моторе. Проверьте состояние электропроводки, положение всех соединений и контактов, убедитесь, что органы управления мотора находятся в хорошем состоянии. Проверьте состояние всех хомутов на масляных и воздушных магистралях.
- Произведите наружный осмотр мотора, удалите грязь, масло с наружных поверхностей мотора и из поддона, очистите подводную часть мотора и гребной винт от водорослей.

1.2 Каждые 50 моточасов необходимо произвести очистку системы питания (топливный бак, фильтрующий элемент и карбюратор).

1.3 Каждые 100 моточасов:

- Необходимо произвести очистку глушителя.
- Снять винт, слить масло из приводного редуктора.
- Проверить состояние всех разъемов
- Снимите блок головки цилиндра двигателя, осмотрите состояние поршня и поршневых колец (их подвижность в зоне выхлопных окон). Если на поверхности камеры сгорания и на днище поршня большое отложение нагара - отмочите в керосине и счистите его. Если на поршне в зоне выпускного отверстия имеются задиры или отсутствует подвижность поршневых колец в канавках, необходимо снять блок, осмотреть состояние поршня, задиры зачистить мелким напильником, после чего поршень промыть. При закоксовывании поршневого кольца в канавке поршня его надо осторожно, чтобы не поломать, вынуть из канавки, очистить и промыть вместе с поршнем, после чего снова поставить.

2. ОБСЛУЖИВАНИЕ ВОЗДУШНОГО ФИЛЬТРА.

- Отвернуть болты крепления крышки воздушного фильтра.
- Вытащить фильтрующий элемент.
- Промыть или заменить поролоновый фильтрующий элемент.

2.2 Обслуживание свечи зажигания.

Каждые 50 моточасов необходимо производить очистку свечи зажигания.

Каждые 100 моточасов необходимо произвести замену свечи.

Зазор свечи составляет 0.6-0.8 мм.

2.3 Магнето

Рабочий зазор должен составлять 0.4~0.6 мм.

Всегда поддерживайте двигательный отсек в чистоте. Для выполнения данной операции нужно использовать сжатый воздух. Перед каждым запуском необходимо очищать поверхность глушителя.

КРИТЕРИИ ПРЕДЕЛЬНЫХ СОСТОЯНИЙ

Необходимо следить за состоянием гребного винта. В случае появления трещин на лопастях и значительных выкрашиваний материала нужно заменить гребной винт.

При значительном падении мощности ДВС настоятельно рекомендуется произвести офистку фильтрующего элемента воздушного тракта.

PATRIOT

ПРАВИЛА ХРАНЕНИЯ И ТРАНСПОРТИРОВКА

ПРАВИЛА ХРАНЕНИЯ И ТРАНСПОРТИРОВКА

Хранить мотор необходимо в закрытых и других помещениях с естественной вентиляцией, где колебания температуры и влажность воздуха существенно меньше, чем на открытом воздухе в районах с умеренным и холодным климатом, при температуре не выше +40 °С и не ниже -50 °С, относительной влажности не более 80%, при температуре +25 °С, что соответствует ГОСТ 15150-89.

Оставлять мотор закрепленным на судне в рабочем положении не рекомендуется, так как детали мотора в воде в неподвижном состоянии могут подвергаться коррозии. Рекомендуется хранить мотор в закрытом помещении. Хранить можно в лежачем положении, класть на доски или фанеру или лучше сделать П - образную стойку из досок. Для длительного хранения, например на зиму, необходимо слить топливо из бака и из карбюратора. Промыть бак чистым бензином, залить свежую топливную смесь, взболтать и снова слить. Произвести запуск ДВС до полной выработки топливной смеси.

Выкрутить свечу зажигания, добавить несколько капель масла непосредственно в камеру сгорания, повернуть коленчатый вал при помощи ручного стартера для смазки всех внутренних полостей. Очистить поверхность глушителя.

При совершении купли – продажи, лицо, осуществляющее торговлю, проверяет в присутствии покупателя внешний вид товара, его комплектность и работоспособность. Производит отметку в гарантийном талоне, прикладывает товарный чек, предоставляет информацию об организациях, выполняющих монтаж, настройку и регулировку изделия. А также уведомляет покупателя об адресах сервисных центров.

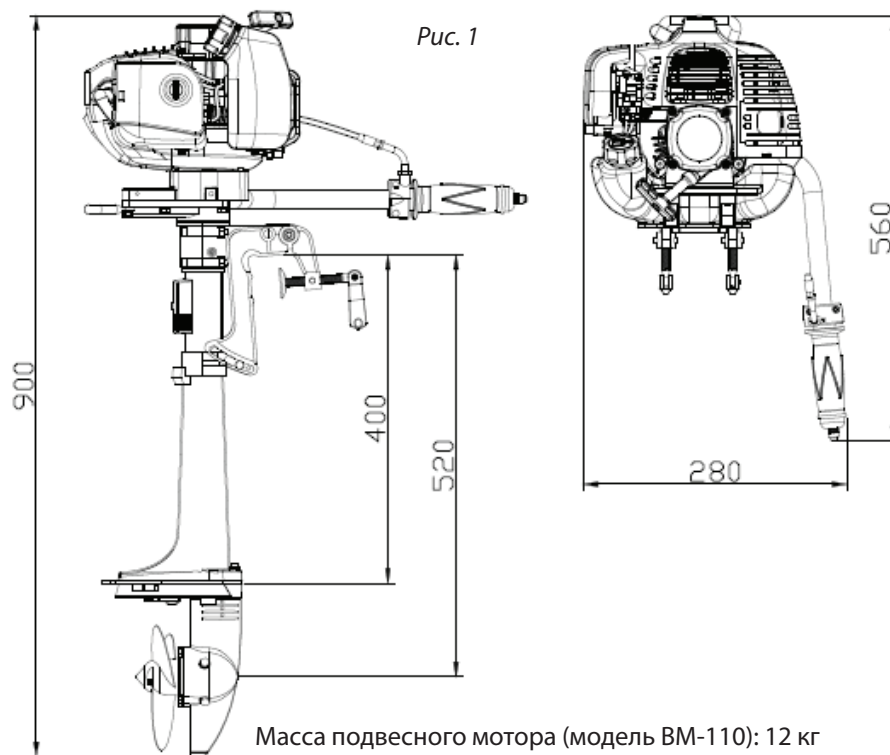
Особые условия реализации не предусмотрены.

ВОЗМОЖНЫЕ НЕИСПРАВНОСТИ, ИХ ПРИЧИНЫ И СПОСОБЫ УСТРАНЕНИЯ

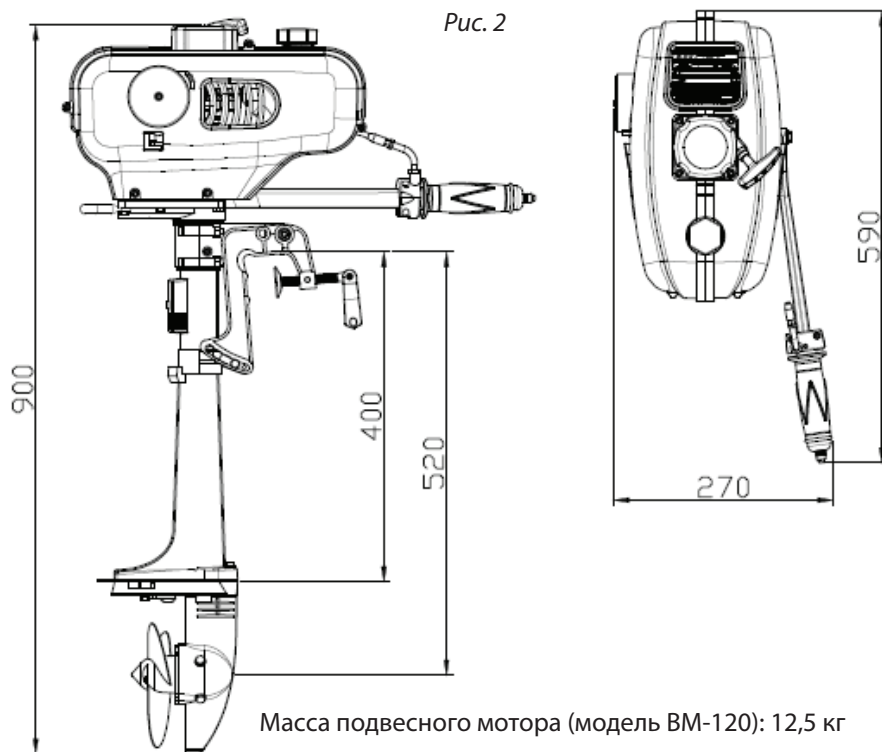
Неисправность	Причина	Способы устранения
Мотор не запускается, вспышки при запуске отсутствуют	Клапан дроссельной заслонки установлен неправильно	- переместить рычаг управления дроссельной заслонки в положение 'открыто' при запуске ДВС. - переместить рычаг управления дроссельной заслонки в положение 'закрыто' при холодном запуске ДВС.
	Отсутствие топливной смеси или перегиб топливопровода.	- проверить наличие топливной смеси в баке. - проверить функционирование ручного топливоподкачивающего насоса. - проверить, не засорены ли узлы топливной системы (заборник бака, топливопроводы и т.д.)
	Слабое искрообразование или отсутствие искры. Магнето.	- очистить электрод свечи от нагара, промыть бензином и вытереть их на сухо, установить правильный зазор между электродами. При необходимости – заменить свечу. - проверить исправность магнето, отрегулировать рабочий зазор (между статором и катушкой). - Проверить исправность высоковольтного провода. При необходимости заменить.
Снижение мощности ДВС	Забит воздушный фильтр	Очистить фильтрующий элемент от грязи, при необходимости заменить.
	Перегиб системы смазки.	При наличии посторонних примесей в масле или масляной магистрали необходимо слить масло, вытащить посторонние материалы.
	В бензин попала вода	Заменить топливную смесь
	Переобогащение рабочей смеси (хлопки в глушителе) нарушения герметичности места крепления карбюратора	Затянуть болты крепления карбюратора для восстановления герметичности контура.
В случае, если вышеописанные методы не помогли устранить поломку необходимо обратиться в сервисный центр авторизованного дилера.		

PATRIOT

ГАБАРИТНЫЕ РАЗМЕРЫ И МАССА ПОДВЕСНОГО МОТОРА



ГАБАРИТНЫЕ РАЗМЕРЫ И МАССА ПОДВЕСНОГО МОТОРА



PATRIOT

УСТРОЙСТВО И ПРИНЦИП РАБОТЫ МОТОРА

УСТРОЙСТВО МОТОРА (МОДЕЛЬ ВМ-110)

1. Стартер
2. Топливный бак
3. Рукоятка привода дроссельной заслонки и направления движения
4. Палец кронштейна регулировки положения мотора
5. Ручка кронштейна подвески
6. Опорный кронштейн мотора
7. Крышка блока ДВС
8. Глушитель
9. Рукоятка для переноски
10. Рычаг управления высотой.
11. Анодный блок
12. Винт

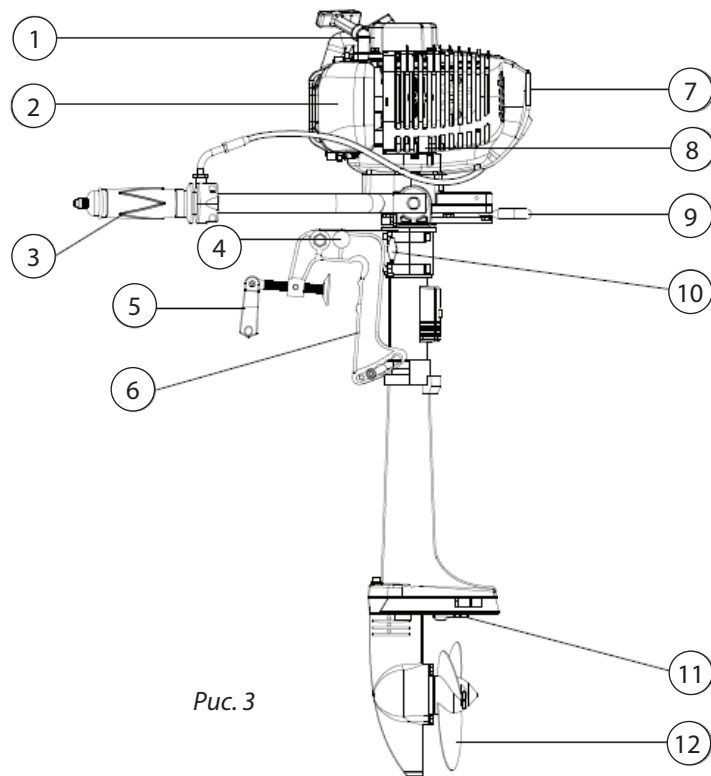


Рис. 3

УСТРОЙСТВО И ПРИНЦИП РАБОТЫ МОТОРА

УСТРОЙСТВО МОТОРА (МОДЕЛЬ ВМ-120)

1. Крышка топливного бака
2. Правый кожух двигателя
3. Рукоятка привода дроссельной заслонки и направления движения
4. Палец кронштейна регулировки положения мотора
5. Ручка кронштейна подвески
6. Опорный кронштейн мотора
7. Впускной патрубок системы охлаждения (требуется периодической очистки)
8. Стартер
9. Правый воздухозаборник
10. Рукоятка для переноски
11. Рычаг управления креном
12. Сливной патрубок системы охлаждения
13. Анодный блок
14. Винт

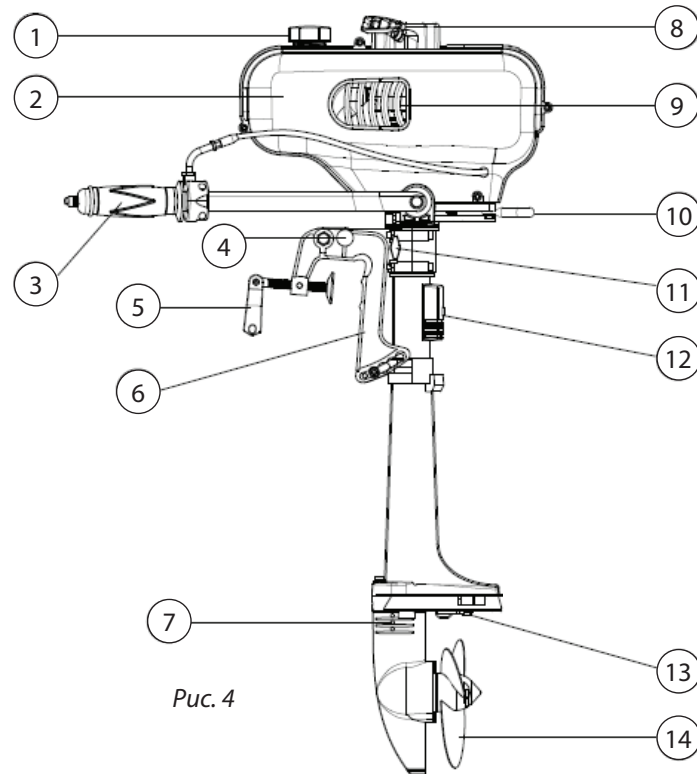


Рис. 4

PATRIOT

УСТРОЙСТВО И ПРИНЦИП РАБОТЫ МОТОРА

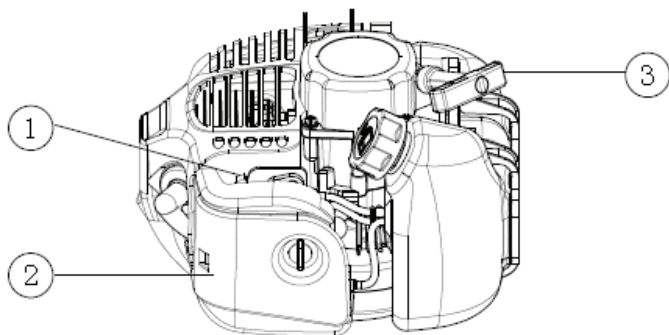


Рис. 5

УСТРОЙСТВО МОТОРА (МОДЕЛЬ VM-110)

1. Клапан управления дросельной заслонкой
2. Воздушный фильтрующий элемент
3. Ручка привода стартера

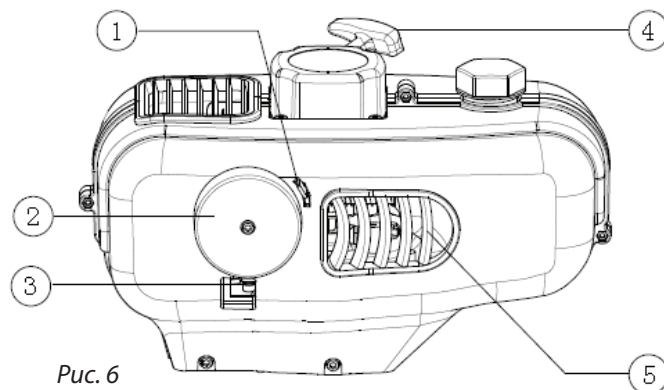
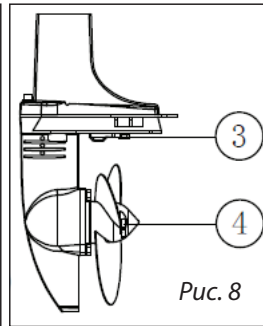
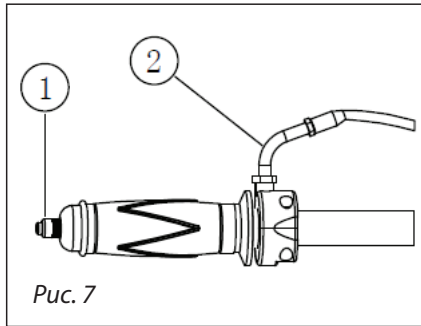


Рис. 6

УСТРОЙСТВО МОТОРА (МОДЕЛЬ VM-120)

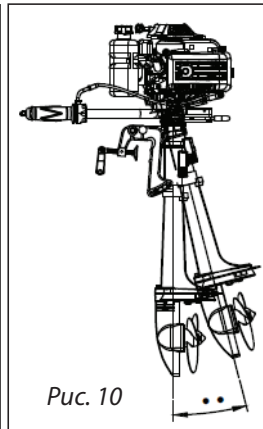
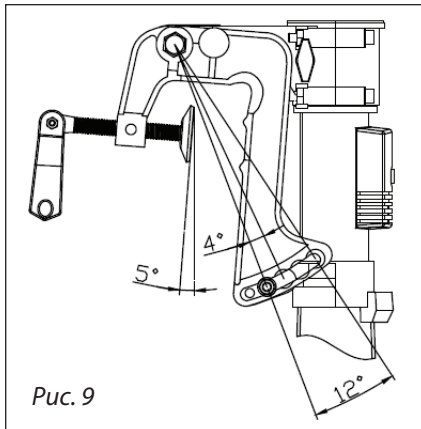
1. Клапан управления дросельной заслонкой
2. Воздушный фильтрующий элемент
3. Устройство смазки карбюратора
4. Ручка привода стартера
5. Левый воздухозаборник

УСТРОЙСТВО И ПРИНЦИП РАБОТЫ МОТОРА



УСТРОЙСТВО МОТОРА (Рис. 7 и 8)

1. Кнопка 'СТОП'
2. Трос управления дроссельной заслонки
3. Анодный блок
4. Вал гребного винта



ПОЛОЖЕНИЕ ПОДВЕСНОГО МОТОРА

Мотор устанавливается и закрепляется на транце по оси симметрии лодки с помощью кронштейна подвески (Рис. 9). Кронштейн необходимо надеть на транец на всю глубину пазов, после чего сильно от руки затянуть ручку фиксации. Прежде чем отправиться в плавание, убедитесь, что мотор закреплен надежно. Время от времени проверяйте: надежно ли затянута ручка.

Очень важно обеспечить при установке мотора горизонтальное положение оси гребного винта (при движении лодки). Установку правильного положения мотора следует производить после пробного выезда. Если окажется, что при движении корма лодки «тонет», нос поднимается слишком высоко, необходимо уменьшить угол между транцем лодки и мотором, что можно сделать, переставив кронштейн опоры. В кронштейне имеется 4 отверстия, расстояние между которыми соответствует отклонению винта на 4 градуса (Рис. 10).

PATRIOT

УСТРОЙСТВО И ПРИНЦИП РАБОТЫ МОТОРА

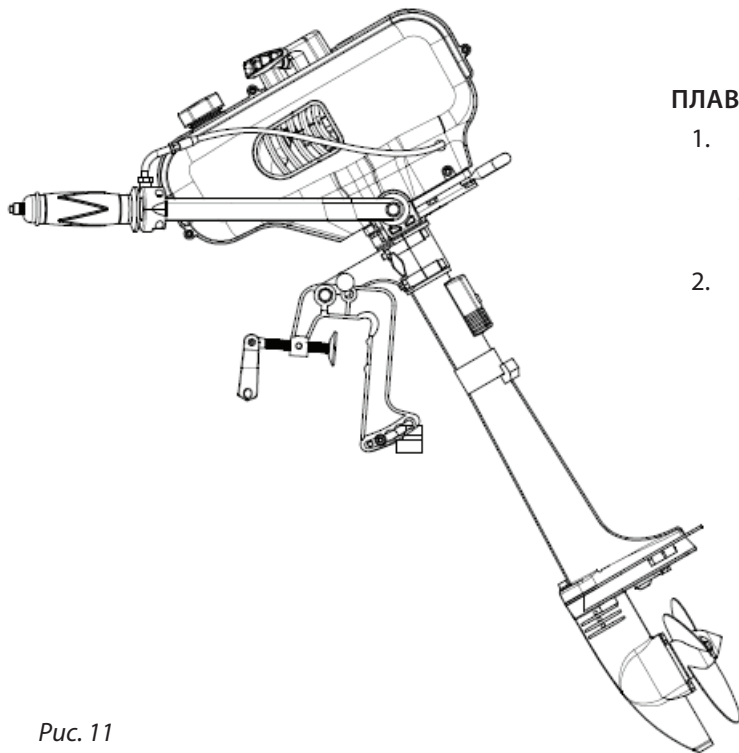


Рис. 11

ПЛАВАНИЕ ПО МЕЛКОВОДЬЮ (Рис. 11)

1. При плавании на мелководье необходимо использовать **'МАЛЫЙ ГАЗ'** для предотвращения контакта между винтом и поверхностью дна водоема. Так же необходимо отрегулировать высоту мотора.
2. При выходе лодки на достаточную глубину необходимо вернуть мотор в исходное положение.

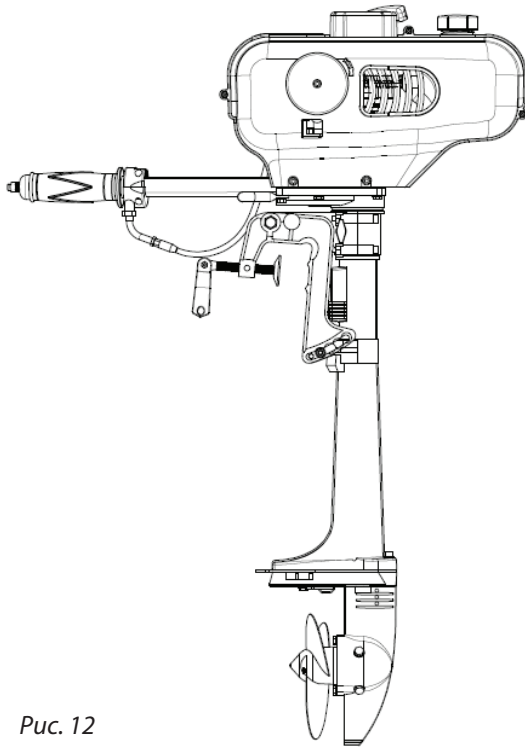


Рис. 12

ДВИЖЕНИЕ ЗАДНИМ ХОДОМ

При движении по глубоководью положение мотора должно соответствовать (Рис. 3 или 4). При движении задним ходом необходимо использовать 'малый газ', положение мотора должно соответствовать (Рис. 12). Кронштейн крепления подвесного мотора вращается на угол 360 градусов. При перемещении рукоятки на 18 градусов (мотор закреплен на лодке) происходит изменение направления движения лодки на противоположное (вперед - назад).

Примечание:

1. При эксплуатации мотора в морской (или мутной) воде после окончания работы поместите его в бочку с пресной водой и прокрутите ручным стартером (без запуска) 4-5 раз. Если есть возможность, то запустите мотор и проработайте 2-3 минуты с погружением редуктора в пресную воду. Затем обмойте наружные поверхности мотора пресной водой, протрите их сухой. Запрещается попадание воды во впускной тракт ДВС.
2. Хранение мотора должно производиться в сухом и проветриваемом помещении, без воздействия прямых солнечных лучей.
3. При длительном хранении необходимо опорожнить топливный бак.
4. Запрещается наносить лакокрасочные покрытия на анодный блок.

PATRIOT

ТЕХНИЧЕСКИЕ ХАРАКТЕРИСТИКИ

Модель	BM-110	BM-120
Тип	Однocyлиндровый, двух тактный ДВС с воздушным охлаждением	Однocyлиндровый, двух тактный ДВС с жидкостным охлаждением
Диаметр и ход поршня (мм)	44*34	44*34
Рабочий объем (см3)	51.7	51.7
Максимальная мощность (кВт)	2.2	2.2
Диапазон максимальной частота вращения	4200±300	4200±300
Скорость (км/ч)	20 км.ч с нагрузкой 4 чел	20 км.ч с нагрузкой 4 чел
Расход топлива (г/кВт*ч)	600	600
Топливная смесь	25~30:1 (АИ-92/масло)	25~30:1 (АИ-92/масло)
Емкость топливного бака (л)	1.2	1.2
Рекомендуемое масло ДВС (топливная смесь)	FC для 2-х тактных ДВС	FC для 2-х тактных ДВС
Объем редуктора гребного винта (мл)	43	43
Рекомендуемое масло редуктора гребного винта	Масло Hypoid gear SEA# 90	Масло Hypoid gear SEA# 90
Передаточное отношение	27:13	27:13
Тип системы смазки	Маслянный туман	Маслянный туман
Система охлаждения	Принудительное воздушное охлаждение	Жидкостная система охлаждения
Система зажигания	Магнето	Магнето
Система запуска	Ручной стартер	Ручной стартер
Размер гребного винта	3-71/4*5"-А	3-71/4*5"-А
Высота транца (мм)	420	420
Габаритные размеры (мм)	900*560*280	900*590*270
Масса сухая (кг)	9.5	9.7



PATRIOT

ГАРАНТИЙНЫЙ ТАЛОН

Гарантийный талон является документом, дающим право на гарантийное обслуживание приобретенного инструмента. Гарантия покрывает расходы только на работу и запасные части. Стоимость почтовых отправлений, страховки и отгрузки изделий для ремонта не входит в гарантийные обязательства. В случае утери гарантийного талона, владелец лишается права на гарантийное обслуживание.

№ _____

ИЗДЕЛИЕ: _____

МОДЕЛЬ: _____

ЗАВОДСКОЙ НОМЕР: _____

ДАТА ПРОДАЖИ: _____

НАИМЕНОВАНИЕ ТОРГОВОЙ ОРГАНИЗАЦИИ: _____

ПОДПИСЬ ПРОДАВЦА: _____

С правилами эксплуатации и условиями гарантии ознакомлен.
Претензий к комплектации и внешнему виду не имею.
Изготовитель оставляет за собой право на внесение изменений в конструкцию, дизайн и комплектацию изделия.

ПОДПИСЬ ПОКУПАТЕЛЯ: _____

Без штампа или печати торговой организации гарантийный талон не действителен!

ШТАМП ТОРГОВОЙ ОРГАНИЗАЦИИ

ГАРАНТИЙНЫЕ ОБЯЗАТЕЛЬСТВА

Гарантийный срок эксплуатации инструмента составляет 12 месяцев со дня продажи розничной сетью. Если изделие, предназначенное для бытовых (непрофессиональных) нужд, эксплуатировалось в коммерческих целях (профессионально), срок гарантии составляет (один) месяц со дня продажи. Дефекты сборки инструмента, допущенные по вине изготовителя, устраняются бесплатно в течение 45 (сорока пяти) дней со дня предоставления потребителем требований об устранении недостатков изделий, после проведения техническим центром диагностики изделий.

ГАРАНТИЙНЫЙ РЕМОНТ ОСУЩЕСТВЛЯЕТСЯ ПРИ СОБЛЮДЕНИИ СЛЕДУЮЩИХ УСЛОВИЙ:

1. Наличие товарного или кассового чека и гарантийного талона с указанием заводского (серийного) номера инструмента, даты продажи, подписи покупателя, штампа торгового предприятия.
2. Предоставление неисправной продукции в комплекте с рабочим органом в чистом виде.
3. Гарантийный ремонт производится только в течение срока, указанного в данном гарантийном талоне.

ГАРАНТИЙНОЕ ОБСЛУЖИВАНИЕ НЕ ПРЕДОСТАВЛЯЕТСЯ:

1. При неправильном и нечетком заполнении гарантийного талона;
2. На инструмент, у которого не разборчив или изменен серийный номер;
3. На последствия самостоятельного ремонта, разборки, чистки и смазки инструмента в гарантийный период (нетребуемые по инструкции эксплуатации), о чем свидетельствуют, например, заломы на шлицевых частях крепежа корпусных деталей;
4. На замену изношенного или поврежденного режущего оборудования;
5. На неисправности, возникшие в результате не сообщения о первоначальной неисправности;
6. На инструмент, который эксплуатировался с нарушениями инструкции по эксплуатации или не по назначению;
7. На повреждения, дефекты, вызванные внешними механическими воздействиями, воздействием агрессивных средств и высоких температур или иных внешних факторов, таких как дождь, снег, повышенная влажность и др.;
8. На неисправности, вызванные попаданием в инструмент инородных тел, небрежным или плохим уходом, повлекшим за собой выход из строя инструмента;
9. На неисправности, возникшие вследствие перегрузки, повлекшие за собой выход из строя двигателя, трансформатора или других узлов и деталей, а так же вследствие несоответствия параметров электросети номинальному напряжению;
10. На неисправности, вызванные использованием некачественного бензина и топливной смеси, что ведет к выходу из строя цилиндно-поршневой группы;
11. На неисправности, вызванные использованием неоригинальных запасных частей и принадлежностей;
12. Использование моторного масла, не соответствующего классификации, которое вызывает повреждение двигателя, уплотнительных колец, топливопроводов или топливного бака;
13. На дефекты и повреждения, возникшие в результате применения не правильно приготовленной топливной смеси;
14. На недостатки изделий, возникшие вследствие эксплуатации с неустранёнными иными недостатками;
15. На недостатки изделий, возникшие вследствие технического обслуживания и внесения конструктивных изменений, лицами, организациями, не являющимися авторизованными сервисными центрами;
16. На неисправности, вызванные работой на тормозе цепи, что приводит к оплавлению корпуса;
17. На естественный износ изделия и комплектующих в результате интенсивного использования;
18. На такие виды работ, как регулировка, чистка, смазка, замена расходных материалов, а также периодическое обслуживание и прочий уход за изделием, оговоренным в Руководстве оператора (Инструкции по эксплуатации);
19. Предметом гарантии не является неполная комплектация изделия, которая могла быть обнаружена при продаже изделия;
20. Выход из строя деталей в результате кратковременного блокирования при работе;

Гарантия не распространяется на узлы и детали, являющиеся расходными, быстрознашивающимися материалами, к которым относятся: пыльная цепь и лента, пыльная шина, соединительные муфты, ведущие и ведомые звездочки, болты, гайки, курки, триммерные головки, направляющие ролики, защитные кожухи, приводные ремни и шкивы, гибкие валы, крыльчатки, фланцы крепления, ножи, элементы натяжения и крепления режущих органов, резиновые амортизаторы, резиновые уплотнители, детали механизма стартера, свечи зажигания, лента тормоза цепи, воздушный и топливный фильтры, крышка бачков, включатель зажигания, рычаг воздушной заслонки, пружина сцепления, угольные щетки, червячные колеса, тросы, провод питания, кнопка включения, сопла и наконечники для полуавтоматов, сальники, резиновые прокладки и уплотнители, шланги, пистолеты, форсунки, колья, насадки, лекокомплекты и т.д.

БОЛЕЕ ПОЛНАЯ ИНФОРМАЦИЯ ПО СЕРВИСНЫМ ЦЕНТРАМ НАХОДИТСЯ НА САЙТЕ WWW.ONLYPATRIOT.COM

АДРЕСА СЕРВИСНЫХ ЦЕНТРОВ

ТЕЛЕФОН ЦЕНТРАЛЬНОГО СЕРВИСНОГО ЦЕНТРА
+7 (495) 673-68-98 ВН.: 598

МОСКВА

Центральный Сервисный Центр «ДЖИ ТИ»
109202, ул. 1-ая Фрезерная, дом 2/1, стр. 1, тел.: 8 (495) 673-68-98 (доб.598)
ИП Бирюков С.В.
107140, Леснорядский переулок, 10/2, тел.: 8 (499) 264-09-80; 8 (495) 532-63-32;
8 (926) 189-77-55
ИП Кузнецов Андрей Анатольевич
109125, 1-й Саратовский проезд, 5 кор. 2, тел.: 8 (495) 709-49-75
Сервисный центр "ТИБОР"
129515, ул. Цандера, 4 кор.1, тел.: 8 (495) 687-07-05; 8 (929) 629-56-60; 8 (929) 629-56-61
ООО "Корпорация "АГРО-ТРЕЙДИНГ"
117105, Нагорный проезд, д.12 Г, тел.: 8 (495) 740-78-14; 8 (495) 988-20-92
ИП Парфенов Н. А.
127238, 3-й Нижнелихоборский проезд, д. 3, тел.: 8 (495) 966-23-45
ООО "Хороший-сервис"
125167, Ленинградский проспект, д. 47 кор. 1, тел.: 8 (495) 276-17-60
ИП Николов В.В.
109444, ул. Ферганская, д. 8, кор. 2, стр. 2, тел.: 8 (495) 723-66-32

Московская область, г. Балашиха

ООО "ВсеИнструменты.ру"
143912, ул. Шоссе Энтузиастов, д.1 А, тел.: 8 (499) 703-20-72

Московская область, Клинский район, г. Высоковский

ИП Кучин
141650, ул. Красноармейская д. 37, тел.: 8 (49624) 6-35-03; 8 (926) 512-90-22

Московская область, г. Коломна

ИП Чирков И.В.
140410, ул. Щуровская, д. 4 А, кор. 1, павильон 6, тел.: 8 (496) 610-06-23;
8 (916) 509-13-84

Московская область, Серпуховский район, д.Борисово

ИП Бекренев Г.А.
142200, Данковское шоссе, 3 А, тел.: 8 (4967) 76-12-80; 8 (926) 617-10-19

Московская область, г. Реутов

ООО "ВиТехно"
143960, Северный проезд, д. 1, Рынок "Владимирский тракт", тел.: 8 (495) 943-24-19

Московская область, г. Ногинск

ООО "ВиТехно"
142404, ул. Советской Конституции, д. 3, территория ПНФ-1, тел.: 8 (919) 722-70-76

Московская область, п. Малаховка

ООО "ВиТехно"
140007, 7-й км Егорьевского шоссе, Строительный рынок "Егорка",
павильоны: Д-18, Д-19, тел.: 8 (915) 202-23-86

Московская область, поселок Малино

ООО "ВиТехно"
142850, поворот на поселок Малино, Строительная ярмарка, павильон 11-12
тел.: 8 (915) 202-23-86

Московская область, Щелковский район, п. Свердловский

ООО "Невский"
141140, ул. Михаила Марченко, д. 9, цокольный этаж, тел.: 8 (495) 526-20-52

ОТРЫВНОЙ ТАЛОН #1

(Заполняется сервисным центром) _____ вписать номер гарантийного талона

Дата приема _____

Дата выдачи _____

Номер заказ-наряда _____

Мастер _____

Фамилия И. О.

Печать
Сервисного
Центра

ОТРЫВНОЙ ТАЛОН #2

(Заполняется сервисным центром) _____ вписать номер гарантийного талона

Дата приема _____

Дата выдачи _____

Номер заказ-наряда _____

Мастер _____

Фамилия И. О.

Печать
Сервисного
Центра

ОТРЫВНОЙ ТАЛОН #3

(Заполняется сервисным центром) _____ вписать номер гарантийного талона

Дата приема _____

Дата выдачи _____

Номер заказ-наряда _____

Мастер _____

Фамилия И. О.

Печать
Сервисного
Центра

АДРЕСА СЕРВИСНЫХ ЦЕНТРОВ

Сервисный центр _____ 1

Описание дефекта _____

Сервисный центр _____ 2

Описание дефекта _____

Сервисный центр _____ 3

Описание дефекта _____

Автономная Республика Крым, Севастополь

ООО "Крымпрокатсервис"
299029, ул. Н. Музыки, д. 96, тел.: 8 (978) 721-69-64; 8 (978) 804-54-98; +38 (0692) 44-39-13

Астрахань

ООО "Мастер-Класс"
414014, ул. Ярославская, д. 34 А, тел.: 8 (8512) 450-321

Ангарск

ИП Миначева Н.Ю.
665806, 120-й квартал, д. 27/3, тел.: 8 (3955) 699-218

Амурская область, город Зея

ИП Иванова И.Г.
676240, ул. Гидростроителей, д. 12, тел.: 8 (4165) 82-40-79

Арзамас

ИП Кусакин М.А.
607220, ул. Ступина, д. 54, тел.: 8 (3147) 2-43-25

Архангельск

ООО Архлес-сервис
163000, ул. Тимме, д. 23, тел.: 8 (8182) 27-00-49; 8 (8182) 27-07-37; 8 (8182) 27-07-34

пос. Березник

м-н Лес и Дом
164570, ул. П. Виноградова, д. 211, тел.: 8 (81831) 2-26-29

Брянск

ИП Тимошкин С.Н.
241035, ул. Ульянова, д.36, тел.:8 (4832) 51-18-93

ИП Тимошкин С.Н.

241037, ул. Красноармейская, д. 103, тел.: 8 (4832) 41-71-44

ООО "Электротехцентр" (Не принимает крупногабаритную технику)

241013, переулоч Металлистов, д. 4 А, тел.: 8 (4832) 57-18-76

ИП Абраменко Д.П.

241035, ул. Литейная, д.9, тел.: 8 (4832) 33-77-31

Барнаул

ООО "МОТА МИР СЕРВИС"
630040, ул. Никитина, д.111, тел.: 8 (3850) 65-93-52

ИП Овчаров А.А.

656052, ул. Матросова, д.186 А, тел.: 8 (963) 575-77-67; 8 (962) 807-22-07

Белгород

Сервисный центр "Спектр-сервис"

308023, ул. Челюскинцев, д. 55 А, тел.: 8 (4722) 35-71-33; 8 (4722) 35-71-16

ИП Шабанов Ю.Н.

308015, ул. Чапаева, д.32 А, тел.: 8 (4722) 42-10-81; 8 (920) 558-05-70

ИП Шабанова Е.Ю.

308007, ул. Гагарина, д.6 А, тел.: 8 (4722) 34-59-60

Благовещенск

АО "Интергрупп-Благовещенск"

675020, ул. Пограничная, д. 80, тел.: 8 (4162) 51-80-80; 8 (4162) 33-50-05; 8 (4162) 33-08-82

Вельск

м-н Лес и Дом

165150, ул. Гагарина, д. 40, тел.: 8 (81836) 6-38-06

АДРЕСА СЕРВИСНЫХ ЦЕНТРОВ

Волгоградская область, Елань

ИП Акимов А.С.
403731, ул. Вокзальная, д.81, тел.: 8 (84452) 5-30-34

Волжский

ООО "Инструмент-сервис"
404106, ул. Большевикская, д. 70 Б, тел.: 8 (8443) 55-00-99

Волгоград

ООО "НПФ Славяне"
400074, ул. Козловская, д.20, тел.: 8 (8442) 94-52-49

Воронеж

ООО "Энкор-Сервис"
394026, ул. Текстильщиков, д. 2, тел.: 8 (4732) 61-96-35
ООО "Инструмент-Черноземье"
394026, ул. Остужева, д. 49, тел.: 8 (4732) 39-73-23
ИП Каженикова И.Н.
394016, ул. Беговая, д. 205, офис 210, тел.: 8 (473) 333-0-331; 8 (473) 333-0-332;
8 (473) 261-83-38; 8 (952) 548-17-15

Волгодонск

ООО "Катрекс"
347360, ул. Ленина, д.49, тел.:8 (4732) 397-394; 8 (4732) 397-395;
8 (4732) 397-396

Вологда

ИП Алимов
160004, ул. Октябрьская, д.51, тел.:8 (8172) 52-85-52; 8 (8172) 50-52-60
ИП Журавлев Д.А.
160013, ул. Можайского, д.44, тел.:8 (8172) 74-30-63

Владимир

ИП Тутенко А.В.
600015, ул. Стасова, д.31, тел.:8 (4922) 34-81-08; 8 (930) 836-11-48

Екатеринбург

ООО "Инструмент Торг"
620078, ул. Комсомольская, д.71, тел.: 8 (343) 272-30-09; 8 (343) 272-30-08
ООО "Инигс"
620017, ул. Шефская, д.3 кор. Г, тел.: 8 (343) 219-28-47
ООО «Блиц-Аир»
620033, ул. Краснодарская, д.16, тел.: 8 (343) 349-18-40

Железногорск

ИП Мальхин Н.Н.
307178, Алексеевский проезд, д.1 А, тел.: 8 (47148) 7-69-23

Ижевск

ЦЦ "ТМ"СЕРВИС"
426057, ул. Красноармейская, д.127, тел.: 8 (3412) 51-25-53

Иваново

ИП Малахов А.В.
153048, ул. Смирнова, д.105, тел.: 8 (4932) 50-61-61
ИП Грушина М.Е.
153000, ул. Красногвардейская, д.33, тел.: 8 (4932) 49-02-39

Кемерово

ООО "Техносервис"
650004, ул. Сибирская, д.40, тел.: 8 (3842) 31-47-28; 8 (923) 503-50-00
ООО "ВинКемерово Сервис"
665002, ул. Клари Цепкиной, д.118, тел.: 8 (3842) 28-18-32

Казань

ИП Филиппов А.В.
420061, ул. Сеченова, д.17 В, тел.: 8 (843) 274-91-50
ООО "Элнет"
420034, ул. Серова, д. 51/11 помещение 2, тел.: 8 (843) 240-64-94
"ДРОВОСЕК" Торгово-сервисный центр
420088, ул. Габдуллы Тукая, д.125, тел.: 8 (843) 205-33-32, 8 (843) 205-33-34
ООО Торговый дом "Лес Парк Сад"
420076, ул. Залесная, д. 110, тел.: 8 (843) 297-61-45; 8 (843) 203-93-17

Калуга

ООО "Бинэс-Сервис"
248030, ул. Суворова, д.25, тел.: 8 (4842) 548-222; 8 (4842) 548-333
ООО «Сервис-Ком»
248021, ул. Плаголева, д.19, тел.: 8 (4842) 555-0-22

пос. Коноша

м-н Лес и Дом
164010, проспект Октябрьский, д. 8, стр. 1, тел.: 8 (81858) 2-22-39

Кострома

ООО "Антэж"
156019, ул. Станкостроительная, д. 5 Б, тел.: 8 (4942) 41-02-02

Ковров

ИП Николаева Л.О.
601907, ул. Северная, д.18, тел.: 8 (49232) 2-47-33; 8 (915) 797-81-58

Котлас

м-н Техносам
165300, ул. Дзержинского, д.3, тел.: 8 (81837) 5-14-13

Коряжма

м-н Лес и Дом
166501, ул. Дыбцына, д. 22, тел.: 8 (81850) 3-02-44

Киров

ИП Кассихин В.Н.
610900, ул. Труда, д.97, тел.: 8 (8332) 64-66-56
ООО «Нюлит»
610035, ул. Пугачева, д.1, тел.: 8 (8332) 560-560
ООО «Дровосек»
610000, ул. Ленина, д.54, тел.: 8 (8332) 35-07-21

Курск

"БЭТ-сервис"
305019, ул. Мальч, д.44 Б, тел.: 8 (4712) 39-40-74; 8 (960) 676-57-75
ООО "ДЕКОМ"
305000, ул. Ленина, д.12, тел.: 8 (4712) 51-20-10; 8 (4712) 51-02-01

Краснодарский край, станция Ленинградская

ИП Кваас И.В.
353763, Базарный переулок, д.13, тел.: 8 (86145) 3-60-40

Краснодар

ИП Халецкая Л.В.
350080, ул. Бородинская, д.131, тел.: 8 (861) 237-19-21; 8 (918) 444-72-08
ИП Голубев
350900, ул. Раздельная, д.35, тел.: 8 (918) 95-94-777; 8 (918) 45-25-857
ИП Дуванский
350030, ул. Пригородная, д.1/10 (р-н ТЦ "Красная Площадь",
тел.: 8 (861) 944-08-50; 8 (903) 411-08-50

ООО "Мототехника-Альфа"

350000, ул. Ставропольская, д.9, тел.: 8 (861) 239-37-17

Краснодарский край, станция Старонижестеблиевская

ИП Бек И.Б.
353840, ул. Лермонтова, д.9, тел.: 8 (960) 492-71-59

Красноярск

ИП Высоцкий
660020, ул. Спандаряна, д. 7, тел.: 8 (391) 294-52-82; 8 (391) 293-54-33;
8 (953) 593-40-33
ИП Мирончук В.В.
660093, ул. Семёфорная, д. 219, тел.: 8 (391) 294-62-35
ИП Шерстобой
660061, ул. Калинина, д. 79 АСЦ «Прогресс», тел.: 8 (391) 299-65-80;
8 (391) 214-02-17
ООО "КрепТурбо"
660020, ул. Шахтеров, д. 33 Г, тел.: 8 (391) 291-34-89; 8 (391) 241-69-44;
8 (391) 205-25-10

Липецк

ООО "Арсенал"
398001, ул. 8-го Марта, д.13, тел.: 8 (4742) 74-06-96; 8 (4742) 74-66-76
ИП Кольчев Ю.В.
398024, ул. Индустриальная, д.23, тел.: 8 (4742) 37-71-34

Магнитогорск

ИП Исаев К.П.
455000, проспект Карла Маркса, д.55, тел.: 8 (3519) 34-77-00

Набережные Челны

ИП Давлеева И.М.
423800, ул. Раскольникова, д.17, тел.: 8 (8552) 400-448
Нижневартовск
ООО "Ветлуга"

628614, ул. Спортивная, д. 9, тел.: 8 (3466) 68-40-05; 8 (3466) 25-72-30

Нижний Новгород

ИП Серова
603057, Светлогорский проезд, д.3, тел.: 8 (831) 413-55-29

ИП Тарбаев А.М.

603093, ул. Ванева, д.139, тел.: 8 (831) 414-46-17
Торгово-сервисный центр ДРОВОСЕК
603086, ул. Должанская, д.6 Б, тел.: 8 (831) 281-81-91

Нижний Тагил

ИП Долматов Р.Ф.
622013, ул. Садовая, д.1Б, тел.: 8 (3435) 21-31-33; 8 (922) 183-31-33

Новосибирск

ИП Кузьменко С.В. "Ремонт Технических Средств"
630088, ул. Сибиряков-Гвардейцев, д.60/1, тел.: 8 (913) 928-20-42
ИП Борисов Е.М.
630084, ул. Лазарева, д.1

ЦС "Экспресс-сервис"

630008, ул. Кирова, д.113, тел.: 8 (383) 380-81-18

ООО «ГОСТИЦПЛАВ»

630083, ул. Большевикская, д.131,корп.5, тел.: 8 (913) 00015-71;
8 (905) 955-09-74

ИП Фадеев А.Д.

630005, ул. Писарева, д.73, тел.: 8 (383) 224-66-67; 8 (913) 743-03-50

ИП Чалков С.А.

630017, ул. Почтовый лог, д.1, тел.: 8 (383) 256-10-87; 8 (383) 256-10-51

XXXX XX XX-XXX XXXX

XXXX – год производства

XX – месяц производства

XX-XXX – модель изделия

XXXX – серийный номер



Вся текстовая информация, фотографии продукции, представленные в инструкции, под торговой маркой Патриот являются объектом авторского права компании Патриот, ООО.

Любое использование фотографий, текстов, логотипа на территории РФ и стран СНГ без письменного разрешения компании Патриот, ООО запрещено.

ПРОИЗВОДИТЕЛЬ:

МД групп Шанхай бранч,
квартира 706, строение 2, дом 289, улица Чжекяо, Пудонг Нью Дистрикт, Шанхай, Китай
тел.: 021-50152232

УПОЛНОМОЧЕННЫЙ ПРЕДСТАВИТЕЛЬ:

ООО «СнВ Карго»,
105318, Россия, г. Москва, ул. Ткацкая, д. 5, стр. 2
тел.: 8-495-775-02-20