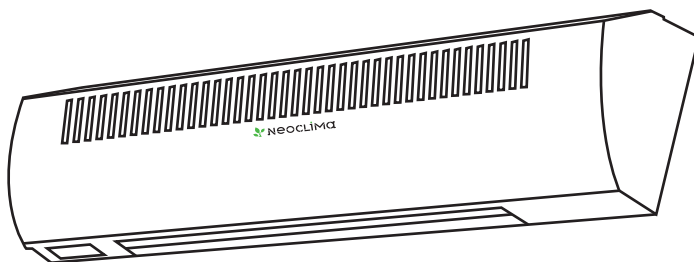




Руководство по эксплуатации Гарантийный талон

Тепловая завеса



TZ-308t | TZ-306s
TZ-610t | TZ-508s
TZ-915t | TZ-610s
TZ-1220t | TZ-915s
TZ-1820t |
TZ-2420t |

Перед началом эксплуатации тепловой завесы внимательно изучите данное руководство и храните его в доступном месте.



2	Используемые обозначения
3	Правила безопасности
3	Назначение и применение прибора
4	Устройство и принцип работы электрических завес
5	Технические характеристики
6	Комплектность
6	Подготовка к работе
7	Порядок работы
10	Уход и обслуживание
10	Транспортировка и хранение
11	Утилизация
11	Дата изготовления
11	Поиск и устранение неисправностей
12	Сертификация
13	Приложение 1
14	Приложение 2
21	Гарантийный талон

Используемые обозначения



ВНИМАНИЕ!

Требования, не соблюдение которых может при вести к тяжелой травме или серьезному повреждению оборудования.



ОСТОРОЖНО!

Требования, несоблюдение которых может при вести к серьезной травме или летальному исходу.

ПРИМЕЧАНИЕ:

1. В тексте данной инструкции воздушно-тепловая завеса может иметь следующие технические на-

звания, как прибор, устройство, аппарат, электрическая завеса, тепловая завеса, завеса.

2. Производитель оставляет за собой право без предварительного уведомления покупателя вносить изменения в конструкцию, комплектацию или технологию изготовления изделия с целью улучшения его свойств.
3. В тексте и цифровых обозначениях инструкции могут быть допущены опечатки.
4. Если после прочтения инструкции у Вас останутся вопросы по эксплуатации прибора, обратитесь к продавцу или в специализированный сервисный центр для получения разъяснений.
5. На изделии присутствует этикетка, на которой указаны технические характеристики и другая полезная информация о приборе.

Правила безопасности



ВНИМАНИЕ!

- Запрещается эксплуатация тепловой завесы в помещениях: со взрывоопасной средой; с био-логоактивной средой; с запыленной средой; со средой вызывающей коррозию материалов.
- Запрещается эксплуатация тепловой завесы в помещениях с относительной влажностью более 80°.
- Запрещается длительная эксплуатация завесы в отсутствии персонала.
- Не допускается эксплуатация обогревателя без заземления.
- Запрещается включать обогреватели при снятых крышках.
- Перед началом чистки или технического обслуживания, а также при длительном перерыве в работе отключите прибор от сети питания.
- Подключение завес TZ-306s и TZ-308t к питающей сети должно производиться посредством шнура питания, снабженного штепсельной вилкой для обеспечения гарантированного отключения прибора от источника питания.
- В случае подключения завесы непосредственно к стационарной проводке, в ней должен быть предусмотрен разъединитель, обеспечивающий отключение прибора от сети питания.
- При перемещении прибора соблюдайте особую осторожность. Не ударяйте и не допускайте его падения.
- При эксплуатации завесы соблюдайте общие правила безопасности при пользовании электроприборами.
- В целях обеспечения пожарной безопасности не накрывайте завесу и не ограничивайте движение воздушного потока на входе и выходе воздуха, не эксплуатируйте завесу при появлении искрения, наличии видимых повреждений кабеля, неоднократном срабатывании устройства аварийного отключения.



ОСТОРОЖНО!

- Во избежание поражения электрическим током замену поврежденного кабеля электропитания должны проводить только квалифицированные специалисты сервисного центра.
- Завеса относится по типу защиты от поражения электрическим током к классу I по ГОСТ Р МЭК 335-1-94.
- Во избежание поражения электрическим током все работы по подключению и техническое обслуживание завесы проводить только на обесточенной завесе с выключенным автоматическим выключателем.

Перед вводом изделия в эксплуатацию настоятельно рекомендуем ознакомиться с настоящим Руководством.

Назначение и применение прибора

- Воздушно-тепловая завеса предназначена для создания направленного воздушного потока препятствующего проникновению внутрь помещения холодного наружного воздуха и снижения тепловых потерь в помещении, а также в качестве дополнительного источника тепла.
- При отключенных электронагревателях завеса может быть использована в летнее время для защиты кондиционируемого помещения от проникновения внутрь теплого наружного воздуха, пыли, дыма, насекомых и т.п.
- Завеса предназначена для эксплуатации в районах с умеренным и холодным климатом, в помещениях с температурой окружающего воздуха от -10°C до +40°C и относительной влажности воздуха не более 80% (при температуре +25°C) в условиях, исключающих попадание на нее капель и брызг, а также атмосферных осадков (климатическое исполнение УХЛ4 по ГОСТ 15 150).

Устройство и принцип работы электрических завес

Завеса состоит из корпуса* (1), изготовленного из листовой стали, покрытой высококачественным полимерным покрытием. Внутри корпуса расположены нагревательные элементы и вентиляторный блок. В завесах TZ-306s , TZ-508s , TZ-610s , внутри корпуса расположены игольчатые электронагреватели («стич-элементы»). Внутри завес TZ-308t , TZ-610t , TZ-915t ,

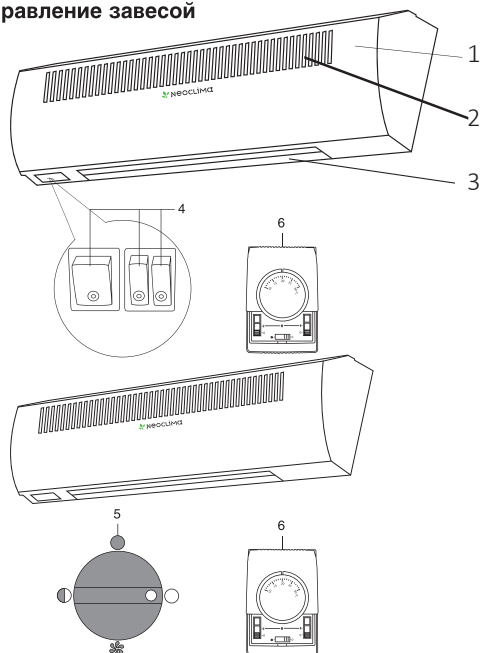
TZ-1220t , TZ-1820t ,

TZ-2440t находятся трубчатые оребренные электронагреватели. Вентиляторы забирают воздух через переднюю перфорированную решетку корпуса (2), поток воздуха, проходя через нагревательные элементы, нагревается и выбрасывается через воздуховыпускное сопло (3) в виде направленной струи.

Управление завесой осуществляется с помощью выносного проводного пульта (кроме моделей TZ-306s , TZ-508s , TZ-308t). Пульт управления, при помощи встроенного в него термостата, позволяет поддерживать необходимую температуру воздуха вблизи проема и регулировать тепловую мощность завесы. Управление завесами TZ-306s, TZ-508s , TZ-306t осуществляется блоком управления, расположенном на корпусе завесы.

- 1 – Корпус завесы*.
- 2 – Передняя воздухозаборная решетка.
- 3 – Воздуховыпускное сопло.
- 4 – Блок управления на корпусе завесы (у моделей TZ-306s , TZ-508s).
- 5 – Блок управления на корпусе завесы (у модели TZ-306t).
- 6 – Пульт управления (кроме моделей TZ-306s , TZ-508s , TZ-308t).

Управление завесой



* Дизайн приобретенного Вами прибора может отличаться от изображенного схематически образца.

Технические характеристики

Параметр	Модель (нагревательный стич-элемент)			
	TZ-306s	TZ-508s	TZ-610s	TZ-915s
Мощность обогрева, кВт	0/1,5/3,0	0/2,5/5,0	0/3,0/6,0	0/4,5/9,0
Номинальная потребляемая мощность, кВт	3,0	5,0	6,0	9,0
Напряжение питания, В/Гц	220~50	220~50	220~50	380~50
Номинальный ток, А	14,0	24,0	28,0	15,0
Производительность, м ³ /ч	300	400	600	900
Увеличение температуры воздуха на выходе в режиме «2», °С	30	38	30	30
Класс электрозащиты	I класс	I класс	I класс	I класс
Степень защиты	IP10	IP10	IP10	IP10
Уровень шума на расстоянии 5м, дБ(А)	54	54	54	54
Размеры прибора (ШхВхГ), мм	585x190x135	805x190x135	1090x190x135	1575x190x135
Размеры упаковки (ШхВхГ), мм	620x155x220	840x155x220	1170x155x220	1650x155x220
Вес нетто, кг	5,0	8,0	10,0	15,0
Вес брутто, кг	6,0	9,0	11,0	17,0

Параметр	Модель (ТЭН)			
	TZ-308t	TZ-610t	TZ-915t	TZ-1220t
Мощность обогрева, кВт	0/1,5/3,0	0/4,0/6,0	0/6,0/9,0	0/8,0/12,0
Номинальная потребляемая мощность, кВт	3,0	6,0	9,0	12,0
Напряжение питания, В/Гц	220~50	380~50	380~50	380~50
Номинальный ток, А	14,0	10,0	15,0	20,0
Производительность, м ³ /ч	600	1500	2300	3000
Увеличение температуры воздуха на выходе в режиме «2», °С	15	12	12	15
Класс электрозащиты	I класс	I класс	I класс	I класс
Степень защиты	IP10	IP10	IP10	IP10
Уровень шума на расстоянии 5м, дБ(А)	54	57	57	57
Размеры прибора (ШхВхГ), мм	815x210x135	1030x245x220	1500x245x220	1950x245x220
Размеры упаковки (ШхВхГ), мм	850x155x230	1080x240x265	1570x240x265	2010x240x265
Вес нетто, кг	9,0	17,0	31,0	45,0
Вес брутто, кг	10,0	19,0	33,0	47,0

Параметр	Модель (ТЭН)	
	TZ-1820t	TZ-2440t
Мощность обогрева, кВт	0/9,0/18,0	0/12,0/24,0
Номинальная потребляемая мощность, кВт	18,0	24,0
Напряжение питания, В/Гц	380~50	380~50
Номинальный ток, А	29,0	38,0
Производительность, м ³ /ч	3000	3000
Увеличение температуры воздуха на выходе в режиме «2», °C	14	14
Класс электробезопасности	I класс	I класс
Степень защиты	IP10	IP10
Уровень шума на расстоянии 5м, дБ(А)	57	57
Размеры прибора (ШхВхГ), мм	1950x245x220	1950x245x220
Размеры упаковки (ШхВхГ), мм	2010x240x265	2010x240x265
Вес нетто, кг	45,0	45,0
Вес брутто, кг	47,0	47,0

Комплектность

Комплектность завесы должна соответствовать таблице ниже.

Наименование	Количество
Завеса	1 шт.
Пульт управления	1шт. (кроме завес TZ-306s , TZ-508s , TZ-308t)
Руководство по эксплуатации с гарантийным талоном	1 шт.
Упаковка	1 шт.

Подготовка к работе

Монтаж тепловой завесы



ВНИМАНИЕ!

При установке, монтаже и запуске в эксплуатацию необходимо соблюдать правила технической эксплуатации электроустановок потребителей (ПТЭЭП) и межотраслевые правила по охране труда при эксплуатации электроустановок (ПОТ РМ-016-2001).

В задней стенке корпуса завесы имеются пазы для установки завесы. За эти пазы завеса навешивается на предварительно смонтированный в стену крепеж. В качестве крепежа рекомендуются шурупы или болты с диаметром шляпки от 9 до 11 мм. Установочные размеры завес приведены в Приложении 1.

Завеса устанавливается как можно ближе к верхней стороне проема, при этом необходимо выдержать расстояние между верхней стенкой корпуса и потолком не менее 100 мм.

Подключение к электрической сети

Подключение к электросети осуществляется через автоматический выключатель в соответствии с «Правилами эксплуатации электроустановок». Для этого необходимо снять крышку на верхней стенке корпуса, завести шнур питания и подключить его к клеммной колодке. Электрические схемы приведены в Приложении 2.

Завеса TZ-306s и TZ-308t поставляются со шнуром питания с вилкой, подключенным на заводе-изготовителе.

Автоматический выключатель и сечение подводимого кабеля должны соответствовать таблице ниже.

Тепловая завеса	Автоматический выключатель	Медный кабель
Нагревательный стич-элемент		
TZ-306s	16 А	Шнур с вилкой в комплекте
TZ-508s	25 А	3x2,5
TZ-610s	32 А	3x4,0
TZ-915s	16 А	5x2,5
ТЭН		
TZ-308t	16 А	Шнур с вилкой в комплекте
TZ-610t	16 А	5x1,5
TZ-915t	16 А	5x2,5
TZ-1220t	25 А	5x2,5
TZ-1820t	32 А	5x4,0
TZ-2440t	45 А	5x6,0



ВНИМАНИЕ!

Тепловая завеса должна подключаться специалистами, имеющими соответствующий допуск по технике безопасности.



ВНИМАНИЕ!

При первом включении завесы возможно появление характерного запаха и дыма (происходит сгорание масла с поверхности электронагревателей). Поэтому рекомендуется перед установкой включить завесу в режиме подогрева на 10–20 минут в хорошо проветриваемом помещении.

Подключение пульта управления

Для установки пульта управления необходимо, отвернув винт, снять верхнюю крышку и панель пульта, закрепить пульт на стене, установить панель и верхнюю крышку.

Пульт управления подключать к завесе посредством четырех жильного медного кабеля, сечением не ниже 0,75мм² в соответствие с цифровым обозначением контактов на клеммной колодке завесы и контактов пульта управления: контакт «1» на завесе к контакту «1» на пульте управления, контакт «2» на завесе к контакту «2» на пульте и т.д.



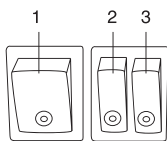
ВНИМАНИЕ!

Пульт управления должен располагаться вне зоны воздушного потока завесы, иначе работа терморегулятора будет зависеть от температуры воздушного потока.

Порядок работы

Управление завесами TZ-306s , TZ-508s

- Перед включением завесы клавиши управления должны находиться в положении 0.



- 1 – клавиша включения вентиляторов;
2, 3 – клавиши включения электронагревателей.

- Вентиляция (режим «0»)

Включение. Для включения завесы в режим вентиляции (без нагрева) необходимо установить клавишу 1 в положение I, при этом начинают работать вентиляторы завесы и загорается подсветка клавиши.

Выключение. Для отключения установить клавишу 1 в положение 0 и отключить завесу от электросети.

- Вентиляция с подогревом потока воздуха (режимы «1», «2»)

Включение. Для работы в режиме «1» (1/2 тепловой мощности завесы) необходимо включить завесу в режиме вентиляции, установить одну из клавиш 2 или 3 (любую) в положение I, при этом включаются электронагреватели и загорается подсветка клавиши, и завеса работает в режиме 1/2 тепловой мощности.

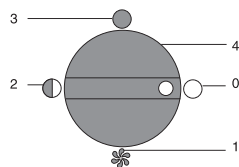
Для работы в режиме «2» (полная тепловая мощность) после включения вентиляторов необходимо установить обе клавиши 2 и 3 в положение I.

При этом завеса будет работать в режиме полной тепловой мощности.

Выключение. Для отключения завесы необходимо установить клавиши 2 и 3 в положение 0. После этого установить клавишу 1 в положении 0 и отключить завесу от электросети.

Управление завесой TZ-308t

- Перед подключением прибора к электросети переведите ручку переключателя в положение режима 0.



- 0. Режим «0» – выключение прибора
- 1. Режим «1» – вентиляция (без нагрева)
- 2. Режим «2» – неполная мощность нагрева (1500 Вт)
- 3. Режим «3» – полная мощность нагрева (3000 Вт)
- 4. Ручка переключателя режимов работы

- Вентиляция (режим «0»)

Включение. Для включения завесы в режим вентиляции (без нагрева) необходимо установить рукоятку переключения режимов в положение 1, при этом начинают работать вентиляторы завесы.

Выключение. Для отключения завесы необходимо ручку переключения режимов установить в положение 0 и отключить завесу от электросети.

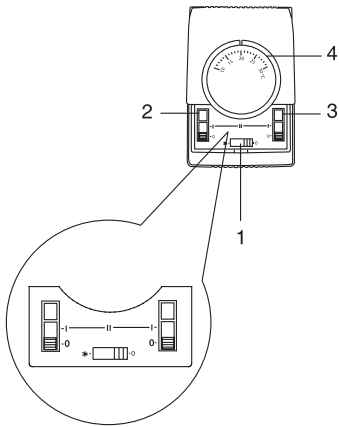
- Вентиляция с подогревом потока воздуха (режимы «1», «2»)

Включение. Для работы в режиме «1» (1/2 тепловой мощности завесы) необходимо включить завесу в режиме вентиляции, установить положение ручки переключателя режимов в положение 2 при этом включаются электронагреватели, завеса работает в режиме 1/2 тепловой мощности (1500 Вт)

Для работы в режиме «2» (полная тепловая мощность) необходимо включить завесу в режиме вентиляции, установить положение ручки переключателя режимов в положение 3, завеса работает в режиме полной тепловой мощности (3000 Вт).

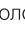
Управление завесами TZ-610s , TZ-915s , TZ-610t , TZ-915t , TZ-1220t , TZ-1820t , TZ-2440t

- Перед включением завесы переключатели пульта управления должны находиться в положении 0.



- 1 – переключатель управления вентиляторами;
 2, 3 – переключатели режимов мощности;
 4 – терморегулятор.

- Вентиляция (режим «0»)

Включение. Для включения завесы в режим вентиляции (без нагрева) необходимо перевести переключатель 1 в положение , при этом начинают работать вентиляторы завесы.

Выключение. Для отключения перевести переключатель 1 в положение 0 и отключить завесу от электросети.

- Вентиляция с подогревом потока воздуха (режимы «1», «2»).

Включение. Для работы в режиме «1» (неполной тепловой мощности завесы) необходимо включить завесу в режиме вентиляции, перевести один из переключателей 2 или 3 (любой) в положение I, при этом включаются электронагреватели, и завеса работает в режиме неполной тепловой мощности. Вращающимся диском терморегулятора 4 устанавливается требуемая температура воздушного потока. Терморегулятор поддерживает заданную температуру путем автоматического отключения и включения электронагревателей.

Для работы в режиме «2» (полной тепловой мощности) после включения вентиляторов необходимо перевести оба переключателя 2 и 3 в положение I. При этом завеса будет работать в режиме полной тепловой мощности.

Выключение. Для отключения завесы необходимо перевести переключатели 2 и 3 в положение 0. После этого перевести переключатель 1 в положение 0 и отключить завесу от электросети.

Включение. Для работы завесы в режиме «1» (неполной тепловой мощности) необходимо включить завесу в режиме вентиляции и перевести переключатель 3 в положение I. Для работы в режиме «2» (полной тепловой мощности) необходимо включить завесу в режиме вентиляции и перевести переключатель 3 в положение II.

Вращающимся диском терморегулятора 4 устанавливается требуемая температура воздушного потока. Терморегулятор поддерживает заданную температуру путем автоматического отключения и включения электронагревателей.

Выключение. Для отключения завесы необходимо перевести переключатель 3 в положение 0, затем перевести выключатель 1 в положение «Off».

ПРИМЕЧАНИЕ:

Для увеличения эксплуатационного срока службы рекомендуется перед выключением оставить завесу работать несколько минут в режиме вентилятора для снятия остаточного тепла с нагревательных элементов (для завес ВНС-3.000SB, ВНС-5.000SB, ВНС-6.000SR, ВНС-9.000SR, ВНС-3.000TR).



ВНИМАНИЕ!

Для защиты от перегрева завес остаточным теплом, в моделях TZ-610t , TZ-915t , TZ-1220t , TZ-1820t , TZ-2440t

предусмотрена автоматическая задержка выключения вентилятора(ов). При выключении завесы без предварительного охлаждения электронагревателей, вентилятор(ы) продолжает(ют) работать до охлаждения электронагревателей до безопасной температуры и затем автоматически выключаются. В зависимости от условий эксплуатации это занимает примерно 1–2 минуты.

Уход и обслуживание



ВНИМАНИЕ!

Во избежание поражения электрическим током перед началом чистки или технического обслуживания отключите прибор от электросети.

При правильной эксплуатации завеса почти не требует специального технического обслуживания.

Для надежной работы завесы необходимо:

- периодически (не реже одного раза в месяц) производить чистку от пыли и загрязнений передней перфорированной стенки корпуса и при необходимости других наружных поверхностей завесы;
- после окончания эксплуатации завесы в холодное время года и перед началом эксплуатации после длительного перерыва необходимо также очищать (пылесосить) нагревательный элемент.

ПРИМЕЧАНИЕ:

Для чистки нагревательного элемента необходимо воспользоваться услугами квалифицированного специалиста или сервис-центра.

Транспортировка и хранение

- При транспортировке и хранении следует соблюдать условия обозначенные специальными знаками на упаковке:

Номер и наименование знака	Изображение знака	Назначение
Хрупкое. Осторожно		Осторожное обращение
Предел по количеству ярусов в штабеле		Максимальное количество одинаковых упаковок, которое можно штабелировать одну на другую
Беречь от влаги		Необходимость защиты от воздействия влаги
Верх		Указывает правильное вертикальное положение груза

- Завесы в упаковке изготовителя могут транспортироваться всеми видами крытого транспорта при температуре от -50°C до $+50^{\circ}\text{C}$ и среднемесячной относительной влажности 80% (при $+25^{\circ}\text{C}$) с исключением ударов и перемещений внутри транспортного средства.
- Завесы должны храниться в упаковке изготовителя в отапливаемом, вентилируемом помещении при температуре от $+1^{\circ}\text{C}$ до $+40^{\circ}\text{C}$ и среднемесячной относительной влажности 80% (при $+25^{\circ}\text{C}$).

ПРИМЕЧАНИЕ:

После транспортирования при отрицательных температурах выдержать завесу в помещении, где предполагается ее эксплуатация, без включения в сеть не менее 2-х часов.

Утилизация

Утилизация завесы после окончания срока эксплуатации не требует специальных мер безопасности и не представляет опасности для жизни, здоровья людей и окружающей среды.

Дата изготовления

Дата изготовления указана на приборе.

Поиск и устранение неисправностей

При устранении неисправностей соблюдайте меры безопасности, изложенные в настоящем руководстве.

Если завеса не включается

Возможные причины:

- Отсутствует напряжение в сети. Проверить наличие напряжения в электросети.
- Обрыв шнура питания. Проверить целостность шнура питания, при необходимости заменить неисправный кабель.
- Неисправна клавиша включения вентиляторов. Проверить срабатывание клавиши включения вентиляторов, неисправную заменить (возможно только у моделей TZ-306s, TZ-508s где управление завесой происходит с помощью кнопок на самой завесе).
- Неисправен или неправильно подключен пульт управления завесой. Проверить правильность подключения пульта управления. При необходимости заменить неисправный пульт управления.



ВНИМАНИЕ!

Частое срабатывание устройства аварийного отключения не является нормальным режимом работы завесы.

В случае повторного срабатывания устройства аварийного отключения необходимо отключить и обесточить завесу, выяснить и устранить причины, вызвавшие срабатывание устройства аварийного отключения.

Если воздушный поток не нагревается

Возможные причины:

- Обрыв цепи питания электронагревателей. Устранить обрыв.
- Неисправны электронагреватели. Заменить электронагреватели.
- Сработал датчик защиты от перегрева, ко-

торый отключил нагревательные элементы. Необходимо выяснить причины, вызвавшие перегрев завесы и устранить их.

- В моделях TZ-306s , TZ-508s , TZ-610s , TZ-915s после остывания стич-элементов они включатся автоматически.
- Для повторного включения завесы ВНС-3.000TR необходимо выключить ее, дождаться остывания ТЭНов, устранить причины, вызвавшие перегрев и повторно включить ее.
- Для повторного включения завесы моделей TZ-610t , TZ-915t , TZ-1220t , TZ-1820t , TZ-2440t

необходимо выключить ее, дождаться остывания ТЭНов, устранить причины, вызвавшие перегрев, нажать на кнопку защитного термостата на верхней плоскости завесы и повторно включить завесу.

Если снизилась скорость воздушного потока, наружный воздух легко проникает в помещение

Возможные причины:

- Произошло сильное загрязнение передней перфорированной стенки корпуса или нагревательного элемента. Прочистить стенку корпуса или нагревательный элемент.

ПРИМЕЧАНИЕ:

Для устранения неисправностей, связанных с заменой комплектующих изделий и обрывом цепи, обращайтесь в специализированные ремонтные мастерские или на предприятие-изготовитель.



ВНИМАНИЕ!

Ремонт и подключение прибора должен производить квалифицированный специалист. Если подключение будет выполнено неквалифицированным специалистом, то это может стать причиной поломки прибора, а также удара электрическим током или пожара.

Сертификация

Товар сертифицирован на территории России органом по сертификации:

ЭЛЕКТРООБОРУДОВАНИЯ Фонд сертификации “Энергия”

РОСС RU.0001.11ME91

125319 г. Москва, Авиационный пер. д. 5, т. 152-56-61, 152-60-81.

Товар соответствует требованиям нормативных документов:

ГОСТ Р 52161.2.30-2007,

ГОСТ Р 51318.14.1-2006 (р. 4),

ГОСТ Р 51318.14.2-2006 (р. 5,7),

ГОСТ Р 51317.3.2-2006 (р. 6,7),

ГОСТ Р 51317.3.3-2008.

№ сертификата: РОСС RU.ME91.B01742

Срок действия: с 01.04.2011 по 01.04.2014

(Сертификат обновляется ежегодно. При отсутствии копии нового сертификата в коробке, спрашивайте копию у продавца)

Произведено для BALLU INDUSTRIAL GROUP

Изготовлено: ООО “Ижевский завод тепловой техники”, Россия, 426052, г. Ижевск, ул. Лесозаводская, д. 23/110.



Приложение 1

Установочные размеры завес

Схема задней пластины завес для горизонтальной установки

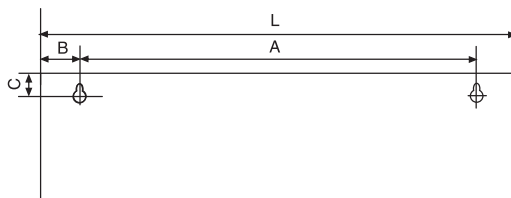


Рис. 1.

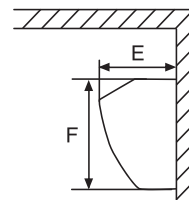


Рис. 2.

Модель	Размеры, мм					
	L	A	B	C	E	F
TZ-306s	580	420	80	30	135	190
TZ-508s	800	640	80	30	135	190
TZ-610s	1085	995	45	30	135	190
TZ-915s	1570	1480	45	30	135	190
TZ-308t	810	720	45	30	135	210

Минимальное расстояние от потолка до верхней плоскости завесы – 100 мм.

Схема задней пластины завес для горизонтальной или вертикальной установки

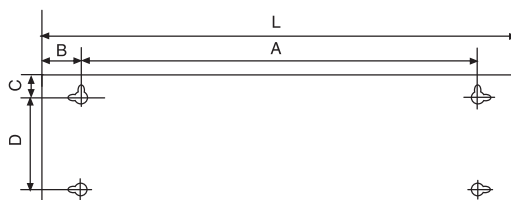


Рис. 3.

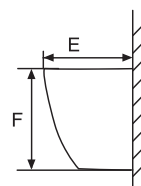
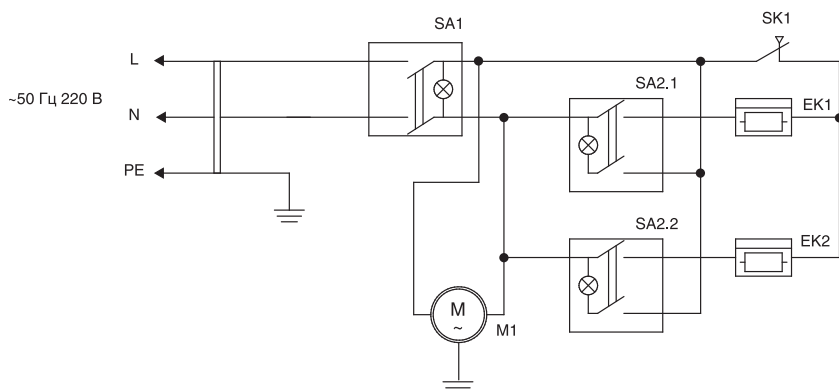


Рис. 4.

Модель	Размеры, мм*						
	L	A	B	C	D	E	F
TZ-610t	1030	900	65	40	150	220	245
TZ-915t	1440	1340	50	40	150	200	210
TZ-915t	1500	1360	65	40	150	220	245
TZ-1220t	1950	1820	65	40	150	220	245
TZ-1820t	1950	1820	65	40	150	220	245
TZ-2420t	1950	1820	65	40	150	220	245

Приложение 2



EK1, EK2 – нагревательные элементы;

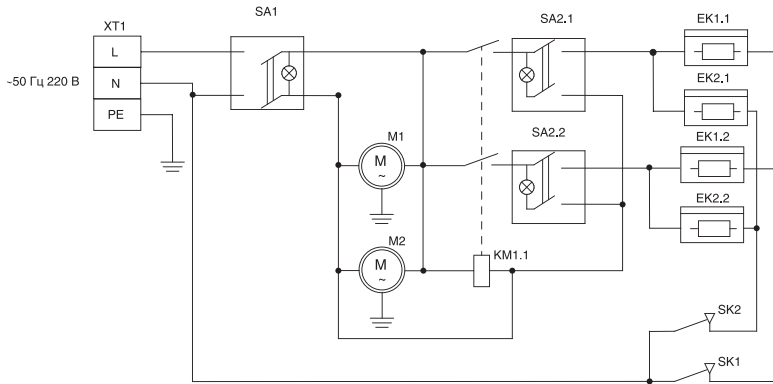
M1 – электродвигатель вентилятора;

SA1, SA2 – выключатели;

SK1 – защитный термостат;

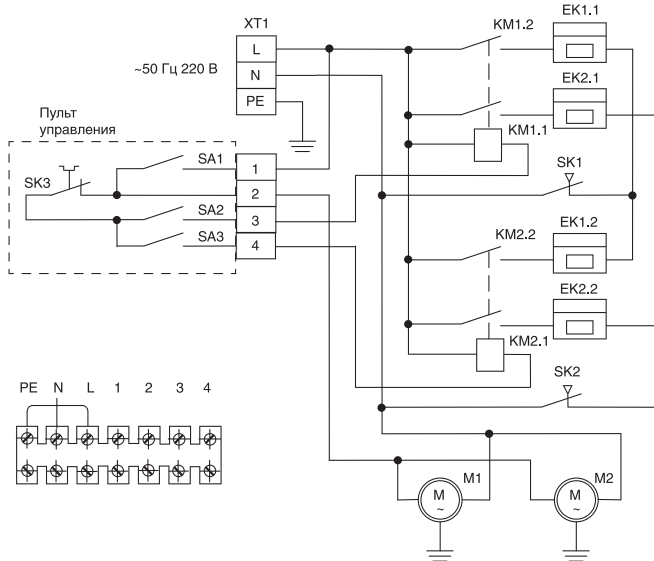
XP1 – вилка сетевая.

Рис. 1. Схема электрическая TZ-306s



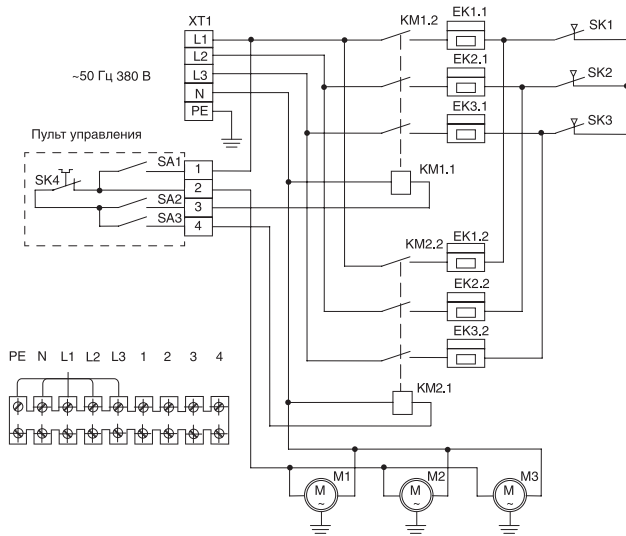
- | | |
|---|---------------------------------|
| EK1, EK2 – нагревательные элементы; | SA1, SA2 – выключатели; |
| M1, M2 – электродвигатели вентиляторов; | SK1, SK2 – защитные термостаты; |
| KM1 – электромагнитное реле; | XT1 – колодка клемная. |

Рис. 2. Схема электрическая TZ-508s



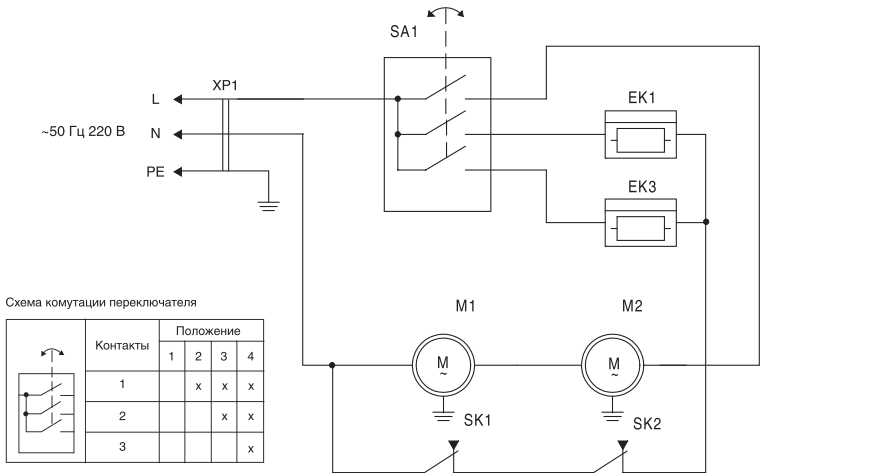
- | | |
|---|--------------------------------------|
| EK1, EK2 – нагревательные элементы; | SA2, SA3 – выключатели нагревателей; |
| M1, M2 – электродвигатели вентиляторов; | SK1, SK2 – защитные термостаты; |
| KM1, KM2 – электромагнитные реле; | SK3 – терморегулятор; |
| SA1 – сетевой выключатель; | XT1 – колодка клемная. |

Рис. 3. Схема электрическая TZ-610s



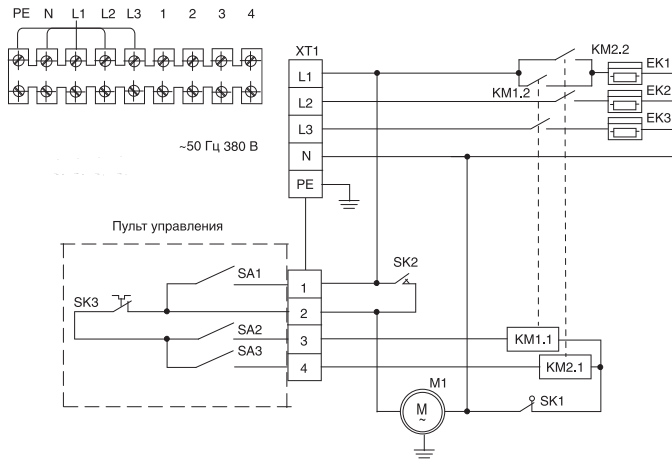
EK1, EK2, EK3 – электронагревательные элементы; SA2, SA3 – выключатели нагревателей;
 M1, M2, M3 – электродвигатели вентиляторов; SK1, SK2, SK3 – защитные термостаты;
 KM1, KM2 – магнитные пускатели; SK4 – терморегулятор;
 SA1 – сетевой выключатель; XT1 – колодка клеммная.

Рис. 4. Схема электрическая TZ-915s



EK1, EK2 – электронагреватели; SK1, SK2 – защитные термостаты без автовозврата;
 M1, M2 – электродвигатели; XT1 – вилка сетевая.
 SA1 – переключатель режимов работы;

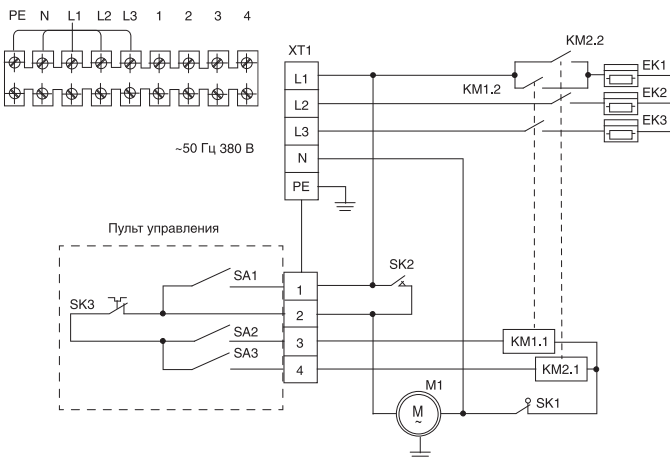
Рис. 5. Схема электрическая TZ-308t



EK1, EK2, EK3 – электронагреватели;
 KM1, KM2 – электромагнитные реле;
 M1 – электродвигатели;
 SA1 – сетевой выключатель;
 SA2, SA3 – выключатели нагревателей;

SK1 - защитный термостат без автовозврата;
 SK2 – термостат задержки выключения двигателей;
 SK3 – терморегулятор;
 XT1 – колодка клеммная.

Рис. 6. Схема электрическая TZ-610t, TZ-915t, TZ-1220t.



EK1, EK2, EK3 – электронагреватели;
 KM1, KM2 – магнитные пускатели;
 M1 – электродвигатели;
 SA1 – сетевой выключатель;
 SA2, SA3 – выключатели нагревателей;

SK1 - защитный термостат без автовозврата;
 SK2 – термостат задержки выключения двигателей;
 SK3 – терморегулятор;
 XT1 – колодка клеммная.

Рис. 7. Схема электрическая TZ-1820t, TZ-2420t.

ГАРАНТИЯ



Настоящий документ не ограничивает определенные законом права потребителей, но дополняет и уточняет оговоренные законом обязательства, предполагающие соглашение сторон либо договор.

Поздравляем вас с приобретением техники отличного качества!

Внимательно ознакомьтесь с гарантийным талоном и проследите чтобы он был правильно заполнен и имел штамп продавца. При отсутствии штампа и даты продажи (либо кассового чека с датой продажи) гарантийный срок изделия исчисляется со дня его изготовления. Тщательно проверьте внешний вид изделия и его комплектацию, все претензии по внешнему виду и комплектности изделия предъявляйте продавцу при покупке изделия.

Гарантийное обслуживание купленного вами прибора осуществляется через Продавца, специализированные сервисные центры или монтажную организацию, проводившую установку прибора (если изделие нуждается в специальной установке, подключении или сборке). По всем вопросам, связанным с обслуживанием изделия, обращайтесь в специализированные сервисные центры. Подробная информация о сервисных центрах, уполномоченных осуществлять ремонт и техническое обслуживание изделия, находится на сайте www.atmk.ru

Дополнительную информацию вы можете получить у Продавца или по нашему телефону в Москве: +7(495) 66 00 111
E-mail: dealer@atmk.ru

В случае неисправности прибора по вине изготовителя обязательство по устранению неисправности ложиться на уполномоченную изготовителем организацию. В данном случае покупатель вправе обратиться к Продавцу. Ответственность за неисправность прибора по вине организации, проводившей установку(монтаж) прибора, ложиться на монтажную организацию. В данном случае необходимо обратиться к организации, проводившей установку(монтаж) прибора.

Для установки(подключения) изделия (если изделие нуждается в специальной установке, подключении или сборке)рекомендуем обращаться в специализированные сервисные центры. Все работы выполняются услугами любых квалифицированных специалистов, однако Продавец уполномоченная изготовителем организация, Импортёр, Изготовитель не несут ответственности за недостатки изделия, возникшие из-за его неправильной установки (подключения).

В конструкцию, комплектацию или технологию изготовления изделия, с целью улучшения его технических характеристик, могут быть внесены изменения. Такие изменения вносятся в изделие без предварительного уведомления покупателя и не влекут обязанности «обязательства по изменению/улучшению» ранее выпущенных изделий. Убедительно просим Вас во избежание недоразумений до установки/эксплуатации изделия внимательно изучить его инструкцию по эксплуатации. Запрещается вносить в гарантийный талон и кассе-либо изменения, а так же стирать или переписывать кассе-либо указанные в нем данные. Настоящая гарантия имеет силу, если гарантийный талон правильно/чисто заполнен и в нем указаны: наименование и модель изделия, его серийные номера, дата продажи, а так же внесены подписи уполномоченного лица и штампы Продавца.

- Срок службы кондиционеров, осушителей и электрических обогревателей (конвекторов) составляет 10 (десять) лет.
- Срок службы электрических тепловых пушек и завес составляет 7 (семь)лет, инфракрасных обогревателей 8 (восемь)лет.
- Срок службы остальных изделий составляет 5 (пять) лет.
- Гарантийный срок на кондиционеры, электрические тепловые пушки, инфракрасные обогреватели, электрические и водные завесы составляет 24(двадцать четыре) месяца.
- Гарантийный срок на электрические конвекторы составляет 24 (двадцать четыре) месяца со дня продажи изделия Покупателю.
- Гарантийный срок на прочие изделия составляет 12 (двенадцать) месяцев со дня продажи изделия Покупателю.

Настоящая гарантия распространяется на производственный или конструкционный дефект изделия.

- секционные радиаторы отопления NEOCLIMA - 5 лет
- теплый пол NEOCLIMA 18 лет
- электрические водонагреватели NEOCLIMA - 3 года
- на внутренний бак и год на автоматикку
- газовые колонки NEOCLIMA 2 года
- газовые котлы NEOCLIMA 2 года
- газовые АОВГ и АКГВ NEOCLIMA 3 года

Выполнение уполномоченным сервисным центром ремонтных работ и замена дефектных деталей изделия производится в сервисном центре или у Покупателя (по усмотрению сервисного центра). Гарантийный ремонт изделия выполняется в срок не более 45 дней. В случае, если по время устранения недостатков товара станет очевидным, что они не будут устранены в определенный соглашением сторон срок, стороны могут заключить соглашение о новом сроке устранения недостатков товара. Указанный срок гарантийного ремонта изделия распространяется только на изделия, которые используются в личных, семейных или домашних целях, не связанных с предпринимательской деятельностью.

Гарантийный срок на комплектующие изделия(детали и которые могут быть сняты с изделия без применения каких либо инструментов, т.е. винты, болты, резчики, корзинки, насадки, шестерни, трубки, шланги и др. подобные комплектующие),составляет три месяца. Гарантийный срок на новые комплектующие изделия, установленные на изделие при гарантийном или платном ремонте, либо приобретенные отдельно от изделия, составляет три месяца со дня выдачи покупателю изделия по окончании ремонта, либо продажи последнему этих комплектующих. Настоящая гарантия действительна только на территории РФ на изделия, купленные на территории РФ. Настоящая гарантия не дает права на возмещение и покрытие ущерба, произошедшего в результате передачи или регулировки изделия, без предварительного письменного согласия изготовителя, с целью приведения его в соответствие с национальными или местными стандартами или нормами безопасности, действующими в любой другой стране, кроме РФ, в которой это изделие было первоначально продано.

Настоящая гарантия не распространяется на:

Периодическое обслуживание и сервисное обслуживание. Изделия (систку, замену фильтров или устройств выполняющих функции фильтров), любые адаптации и изменения изделия, в т.ч. с целью усовершенствования и расширения обычной сферы его применения, которая указана в Инструкции по эксплуатации изделия, без предварительного письменного согласия изготовителя.

Настоящая гарантия не распространяется также на:

Если будет полностью/частично изменен, стерт, удален или будет неразборчив серийный номер изделия. Использование изделия не по его прямому назначению, не рекомендован Продавцом, уполномоченной изготовителем организацией, Импортёром, изготовителем. Наличие иза изделия механических повреждений (сколов, трещин и т.д.), воздействий на изделие через мерной силы, химических агрессивных веществ, высоких температур, повышенной влажности/запыленности, конденсирования паров, если что-либо из перечисленного стало причиной неисправности изделия;
ремонта/изделия/инструментов/адаптации/куска изделия в эксплуатацию не уполномоченными на то организациями/лицами; стихийных бедствий (пожар, наводнение и т.д.) и других причин находящихся вне контроля продавца, уполномоченной изготовителем организации, импортёра, изготовителя и покупателя, которые привели к вред изделию; неправильного подключения изделия к электрической сети, а так же неисправности (не соответствия рабочих параметров) электрической сети и прочих внешних сетей; дефектов, возникших вследствие попадания внутрь изделия посторонних предметов, жидкостей, кроме предусмотренных инструкцией по эксплуатации, жидкостей и продуктов их жизнедеятельности и т.д. не правильного хранения изделия; необходимости замены ламп, фильтров, элементов питания, аккумуляторов, предохранителей, а так же стеклянных/фарфоровых/матерчатых и перемещаемых вручную деталей и других дополнительных быстро изнашивающихся/ смежных деталей изделия, которые имеют собственный ограниченный период работоспособности, в связи с их естественным износом, или если такая замена предусмотрена конструкцией системы, в которой изделие использовалось как элемент этой системы.

С момента подписания Покупателем Гарантийного талона считается, что:

- Вся необходимая информация о купленном изделии и Его потребительских свойствах предоставлена Покупателю в соответствии со ст. 10 Закона «О защите прав потребителей»;
- Покупатель получил Инструкцию по эксплуатации купленного изделия на русском языке и;
- Покупатель ознакомлен и согласен с условиями гарантийного обслуживания/особенностями эксплуатации купленного изделия; Покупатель претензии к внешнему виду/комплектности;

Если изделие проверено в присутствии Покупателя написать «работает»,купленного изделия не имеет.

М.П. _____

Подпись покупателя

Дата: _____

Заполняется Продавцом

ГАРАНТИЙНЫЙ ТАЛОН

(сохраняется у клиента)

Модель

Серийный номер

Дата продажи

Название продавца

Телефон продавца

Подпись продавца

М.П.

УНИВЕРСАЛЬНЫЙ ОТРЫВНОЙ ТАЛОН

на гарантийное обслуживание
(изымается мастером при обслуживании)



Модель

Серийный номер

Дата приема в ремонт

№ заказа-наряда

Проявление дефекта

Ф.И.О. клиента

Адрес клиента

Дата ремонта

Подпись мастера

М.П.

Заполняется Продавцом

ГАРАНТИЙНЫЙ ТАЛОН

(сохраняется у клиента)

Модель

Серийный номер

Дата продажи

Название продавца

Телефон продавца

Подпись продавца

М.П.

УНИВЕРСАЛЬНЫЙ ОТРЫВНОЙ ТАЛОН

на гарантийное обслуживание
(изымается мастером при обслуживании)



Модель

Серийный номер

Дата приема в ремонт

№ заказа-наряда

Проявление дефекта

Ф.И.О. клиента

Адрес клиента

Дата ремонта

Подпись мастера

М.П.

