



П Р О Ф Е С С И О Н А Л Ь Н Ы Й  
Р О С С И Й С К И Й    И Н С Т Р У М Е Н Т

# Электропила дисковая электрическая БЦП-1400



**[RU]**    **ИНСТРУКЦИЯ ПО ИСПОЛЬЗОВАНИЮ  
ЭЛЕКТРИЧЕСКОЙ ПИЛЫ ДИСКОВОЙ**

## **CE** Заявление о соответствии

С полной ответственностью мы заявляем, что настоящее изделие соответствует нижеследующим стандартам или нормативным документам:  
2006/ 95/ЕС, EN 55014-1, EN55014-2, EN 61000-3-2, EN 60745  
согласно положениям Директив 89/336/ЕЭС, 98/37ЕС.

# Электропила дисковая электрическая БЦП-1400

## УВАЖАЕМЫЙ ПОКУПАТЕЛЬ!

Большое спасибо за доверие, которое Вы оказали нам, купив электроинструмент СПЕЦ. Каждый инструмент тщательно тестируется и подлежит строгому контролю качества. Но долговечность электроинструмента в большой степени зависит от Вас. Обратите внимание на информацию этой инструкции и прилагаемых документов. Чем бережней Вы обращаетесь с Вашим инструментом СПЕЦ тем дольше он будет надежно служить Вам.

При покупке изделия:

-требуйте проверки его исправности путем пробного включения, а также комплектности согласно комплекту поставки, приведённому в разделе 3;

-убедитесь, что гарантийный талон оформлен должным образом, содержит дату продажи, штамп магазина и подпись продавца;

Перед первым включением изделия внимательно изучите настоящую инструкцию. Храните данную инструкцию в течение всего срока службы Вашего инструмента.

## 1. ОБЩИЕ СВЕДЕНИЯ

1.1. Электропила дисковая электрическая (далее по тексту - электропила) предназначена для распиловки древесины, древесно-стружечных плит. Рабочим инструментом электропилы является пильный диск. Другие виды применения категорически исключаются.

1.2. Электропила соответствует требованиям нормативных документов: ГОСТ 12.2.013.0-91, ГОСТ 30682-2000, ГОСТ Р 51318.14.1-99, ГОСТ 17770-86, ГОСТ 12.2.030-2000, ГОСТ Р 51318.14.2-99, ГОСТ Р 51317.3.2-99, ГОСТ Р 51317.3.3-99.

1.3. Электропила изготовлена для работы в условиях умеренного климата в интервале температур от - 15°C до + 40°C, относительной влажности не более 80% (при температуре воздуха 25°C) и отсутствии прямого воздействия атмосферных осадков и чрезмерной

запылённости воздуха.

1.4. Питание электропилы осуществляется от сети однофазного переменного тока напряжением 220 В, частотой 50 Гц.

1.5. Транспортирование электропилы производится в закрытых транспортных средствах в соответствии с правилами перевозки грузов, действующими на транспорте данного вида.

1.6. В связи с постоянной деятельностью по совершенствованию электропилы, изготовитель оставляет за собой право вносить в её конструкцию незначительные изменения, не отражённые в настоящей инструкции и не влияющие на эффективную и безопасную работу электропилы. При необходимости информация об этом будет прилагаться отдельным листом к «Инструкции».

1.7. Настоящая инструкция содержит сведения и требования, необходимые и достаточные для надёжной, эффективной и безопасной эксплуатации электропилы.

## 2.ТЕХНИЧЕСКИЕ ХАРАКТЕРИСТИКИ

таблица 1

Наименование параметра	Значение
Напряжение сети питания, В	220±10%
Частота тока , Гц	50±5%
Номинальная потребляемая мощность , Вт	1550
Диаметр пильного диска (максимальный) , мм	190
Диаметр посадочного отверстия пильного диска , мм	20
Частота вращения пильного диска на холостом ходу, об/мин	6000
Угол наклона пильного диска , град	0÷45
Глубина пропила при 90°, мм	0-66
Глубина пропила при 45°, мм	0-43
Режим работы	повторно-кратковременный
Тип двигателя	однофазный коллекторный , с двойной изоляцией
Масса , кг	5,0

## 3. КОМПЛЕКТНОСТЬ

3.1 Комплектность электропилы соответствует указанной в таблице 3.

таблица 2

Наименование	Количество , шт
Электропила дисковая электрическая	1
Параллельная направляющая с линейкой	1
Ключ специальный	1
Пильный диск с твердосплавными пластинами	1
Инструкция по использованию с гарантийным талоном	1
Упаковка картонная	1

## 4.УСТРОЙСТВО И ПРИНЦИП РАБОТЫ

4.1. Внешний вид электропилы показан на *рисунке 1*.

4.2. Электропила состоит из следующих основных частей: корпуса, электродвигателя, выключателя, сетевого кабеля, редуктора, основания, кожухов защитных, ножа расклинивающего.

4.3. При нажатии на клавишу выключателя (2) подается напряжение на обмотки электродвигателя. Крутящий момент от электродвигателя передается одноступенчатому редуктору на выходном валу которого крепится пильный диск (5). Оператор, удерживая электропилу за две рукоятки совершает поступательное движение инструмента и тем самым обеспечивает процесс пиления.

При начале движения электропилы подвижный защитный кожух(9) освобождает пильный диск, а по окончании работы самостоятельно возвращается обратно, тем самым, защищая оператора от случайного контакта с пильным диском.

Охлаждение двигателя происходит за счет вращения крыльчатки вентилятора, закрепленной на одном валу с ротором. Охлаждающий воздух поступает через воздухозаборные прорези в корпусе электродвигателя, и выходит через отверстия в зоне редуктора. Во время работы воздухозаборные прорези должны быть свободны для доступа воздуха.

4.4. Установка глубины пропила производится подъемом или опусканием подвижной части электропилы относительно основания(6).

Для выполнения пропила под углом к базовой поверхности пиломатериала, подвижную часть электропилы необходимо развернуть под углом к основанию. Угол наклона пильного диска контролируется по шкале (12). Фиксация подвижной части под установленным углом производится винтом (13).

4.5. Параллельная направляющая с линейкой используется как базовый упор при распиловке параллельно кромке заготовки. Базовая плоскость параллельной направляющей устанавливается на требуемом расстоянии от пильного диска и закрепляется в основании винтом(14).

4.6. Паз (10) предназначен для визуального контроля движения электропилы по намеченной линии реза при вертикально расположенном пильном диске, а паз (11) при наклоне пильного диска под углом 45°.

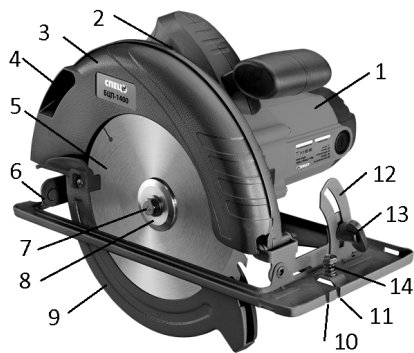


Рис. 1. Общий вид

1-корпус;2-выключатель;3-защитный кожух неподвижный; 4-патрубок для выброса опилок; 5-диск пильный; 6-основание; 7-винт прижимной; 8-шайба прижимная; 9-защитный кожух подвижный; 10- паз контроля линии пропила (при вертикальном пропиле); 11-паз контроля линии пропила (при угловом пропиле); 12-шкала угла наклона; 13 - винт фиксации угла наклона; 14-винт фиксации параллельной направляющей.

## 5. МЕРЫ БЕЗОПАСНОСТИ

5.1. При работе с электропилой необходимо соблюдать меры безопасности изложенные в настоящей инструкции, а также выполнять следующие правила:

- к работе с электропилой допускаются лица прошедшие соответствующее обучение, имеющие допуск к работе с электроинструментом и ознакомленные с данной инструкцией;
- при работе необходимо пользоваться средствами защиты: защитными очками, респиратором;
- спецодежда должна быть такой, чтобы исключалась возможность ее захвата подвижными деталями электропилы;
- головной убор должен исключать контакт волос с электропилой;
- если во время работы произойдет повреждение кабеля, следует не касаясь кабеля сразу выключить его из сети;
- электропилу использовать только по назначению;
- работать только с установленным защитным кожухом;
- обеспечить функционирование подвижного защитного кожуха без заеданий;
- обеспечить безупречную работу всех устройств, служащих для ограждения электропилы;
- при распиловке пильный диск подносить к заготовке только при включенной электропиле;
- обеспечить безупречную работу всех устройств, служащих для ограждения пил;
- вынуть вилку из розетки перед сменой пильного диска, при выполнении регулировочных работ и прочих работ по техническому обслуживанию;
- обеспечить настройку расклинивающего ножа так, чтобы его расстояние до зубчатого венца пильного диска было не более 5мм, а расстояние между верхним краем расклинивающего ножа и верхней точкой зубчатого венца не превышало более 5мм;
- использовать расклинивающий нож всегда, за исключением момента врезания; электропиле;

### 5.2. Запрещается:

- применять пильные диски, которые не соответствуют характеристикам, приведенным в инструкции по

эксплуатации;

- применять поврежденные или деформированные пыльные диски;
- применять пыльные диски из высоколегированной быстрорежущей стали;
- касаться руками, во время работы инструмента, вращающихся частей;
- перегружать электропилу, прилагая чрезмерное, вызывающее значительное падение оборотов, усилие к рабочему инструменту во время работы;
- оставлять без присмотра включенный инструмент, а также инструмент, подключенный к электросети;
- фиксировать подвижный защитный кожух в открытом положении;
- класть куда-либо электропилу неостановленной;
- использовать диски не оговоренные настоящей инструкцией;
- работать с неисправной электропилой, поврежденным кабелем;
- останавливать принудительно пыльный диск путем бокового надавливания на него;
- использовать абразивные круги, если машина не предназначена для этой цели;
- работать без расклинивающего ножа;
- использовать пыльные диски, корпус которых толще или развод зубьев которых меньше толщины расклинивающего ножа;

### **5.2. Запрещается работа:**

- в помещениях с взрывоопасной средой;
- в помещениях с агрессивной средой, оказывающей вредное воздействие на детали электропилы;
- в условиях воздействия капель, брызг, на открытых площадках во время дождя или снегопада ,в условиях сильной запыленности;
- при образовании кругового огня на поверхности коллектора;
- при вытекании смазки из редуктора;
- при появлении дыма или запаха горячей изоляции;
- при возникновении повышенного шума или вибрации или нехарактерного звука внутри электропилы;
- при появлении трещин, сколов на поверхности корпусных деталей;

## **6. ПОДГОТОВКА К РАБОТЕ**

6.1. После транспортирования электропилы в зимних условиях, в случае ее включения в помещении, необходимо выдержать её при комнатной температуре не менее 3-х часов до полного высыхания влаги на инструменте.

6.2. Провести расконсервацию: поверхности, покрытые консервационным маслом, протереть обтирочным матери-алом.

6.3. Визуальным осмотром проверить состояние электропилы, сетевого кабеля. Проверить вращение вала с рабочим инструментом (вращение от руки должно быть свободным) , наличие и исправность защитных кожухов (подвижный кожух (9), отведенный до упора или на произвольный угол , после его освобождения должен энергично возвращаться в исходное положение).

6.4. Проверить работу выключателя (на выключенной электропиле), его работа должна быть четкой, без заеданий в крайних положениях.

6.5. Проверить работу электропилы на холостом ходу, произведя несколько пробных включений.

6.6. При обнаружении неисправностей обратиться в сервисный центр.

## **7. ПОРЯДОК РАБОТЫ**

7.1. Перед проведением работ необходимо убедиться, что параметры питающей электросети и рабочего инструмента, а также условия работы соответствуют требованиям настоящей инструкции.

7.2. Для включения электропилы нажать клавишу (2) выключателя, при этом пилу надо надежно удерживать руками, так как при включении происходит рывок машины. Для отключения электропилы клавишу (2) отпустить.

7.3. Для выполнения операции распиловки включить пилу на холостом ходу и после набора пыльным диском полных оборотов приступить к работе.

7.4. При работе пилу перемещать по обрабатываемому материалу с постоянной подачей, без перекосов и

боковых усилий. Это уменьшит риск ее повреждения и продлит срок службы пильного диска и самой машины.

7.5. В случае заклинивания пильного диска в процессе распиловки, пилу следует немедленно выключить и освободить пильный диск. Затем кратковременно (на 3-5 секунд, не более) включить электропилу на холостом ходу и проверить искрение щеток на коллекторе. Наличие кругового огня свидетельствует о сгорании двигателя и в этом случае электропила подлежит ремонту. При отсутствии кругового огня рекомендуется включить электропилу на холостом ходу на 15-30 секунд для ускоренного охлаждения двигателя, после чего продолжить распиловку.

7.6. Во время работы следить, чтобы мелкие обрезки не попадали в зазор между пильным диском и кожухами. Если это произошло, необходимо отключить шнур питания электропилы от сети и удалить обрезки с помощью проволочного крючка.

7.7. При работе с электропилой следить за подачей. Чрезмерная подача приводит к падению оборотов, перегреву и преждевременному выходу из строя электродвигателя и редуктора.

7.8. После выхода пильного диска из распиленного материала, сразу отключить электропитание выключателем электропилы и дождаться остановки пильного диска.

Запрещается тормозить пильный диск путем бокового нажатия на какой-либо предмет.

7.9. Периодически при отключенной от сети штепсельной вилке шнура питания проверять затяжку винта крепления пильного диска.

7.10. Установка глубины пропила производится подъемом или опусканием подвижной части электропилы относительно основания(6). При ослаблении стопорного винта, основание начинает свободно двигаться вверх и вниз, после чего основание можно предварительно установить на желаемую глубину пропила и затем зафиксировать положение, крепко затянув стопорный винт.

7.11. Для выполнения пропила под углом к базовой поверхности пиломатериала

подвижную часть электропилы необходимо развернуть под углом к основанию (6). Угол наклона пильного диска контролируется по шкале (12). Фиксация подвижной части под установленным углом производится винтом (13).

7.12. Для выполнения пропила параллельно базовой, предварительно обработанной, кромке пиломатериала, установить параллельную направляющую с линейкой на требуемую ширину распиловки.

7.13. Для снятия пильного диска проделать следующие операции: – нажать на стопор пильного диска (см. со стороны двигателя);

– поворачивать диск до тех пор, пока он не зафиксирован, во время этой процедуры продолжать нажимать стопор;

– удерживая стопор в нажатом положении отвернуть прижимной винт(8) ключом из комплекта поставки;

– снять прижимную шайбу (9);

– отвести подвижный кожух (9) назад;

– снять пильный диск.

Установку пильного диска производить в обратном порядке так, чтобы направление движения режущих кромок зубьев совпадало с направлением стрелки на крышке неподвижного кожуха.

7.14. Для предотвращения поломок электропилы и получения качественной поверхности реза выставлять глубину пропила такой, чтобы пильный диск выступал из-под

пиломатериала не больше, чем на высоту зуба (чем меньше зуб выступает из пиломатериала, тем ровнее поверхность реза).

## 8. ПО ОКОНЧАНИИ РАБОТЫ

8.1. Отключите электропилу от электро-сети, убедившись, что выключатель находится в положении «Выключено».

8.2. Очистите электропилу и дополнительные принадлежности от грязи. В случае сильного загрязнения протереть электропилу влажной салфеткой, исключающей выпадение влаги на инструменте в виде капель. После этого вытереть инструмент насухо. Запрещается использовать для этих целей жидкости, растворы, химикаты отрицательно дейст-

вующие на материал корпуса, узлы и детали электропилы (например : ацетон, растворители, кислоты, щелочи и т. п.).

8.3. Обеспечьте хранение электропилы при температуре окружающей среды от -15°C до +40°C и относительной влажности воздуха не более 80%(при температуре окружающего воздуха 25°C).

8.4. При длительных перерывах в работе, внешние металлические узлы и детали покройте слоем консервационной смазки.

## 9. ГАРАНТИИ ИЗГОТОВИТЕЛЯ

9.1. Гарантийный срок службы инструмента 1 год.

Указанный срок службы действителен при соблюдении потребителем требований настоящей инструкции и при проведении технических обслуживаний.

9.2. Гарантийные обязательства производителя действительны при соблюдении потребителем всех условий и правил эксплуатации, хранения и транспортирования инструмента, установленных настоящей инструкцией.

9.3. Гарантийные обязательства производителя не распространяются:

– на инструмент с повреждениями и неисправностями, вызванными действием непреодолимой силы (несчастный случай, пожар, наводнение, удар молнии и др.);

– на инструмент с повреждениями или неисправностями, возникшими в результате эксплуатации с нарушением требований раздела 5 инструкции, а также в результате естественного износа узлов и деталей вследствие чрезмерно интенсивной эксплуатации инструмента.

Гарантийные обязательства производителя также утрачивают силу в случае попытки потребителя отремонтировать инструмент самостоятельно, либо с привлечением третьих лиц, не уполномоченных производителем на проведение гарантийного ремонта.

9.4. Все виды ремонта и технического обслуживания производятся квалифицированным персоналом гарантийных ремонтных мастерских.

9.5. По истечении гарантийного срока эксплуатации рекомендуется проводить техническое обслуживание инструмента в объеме:

- проверка сопротивления изоляции в соответствии с ГОСТ 12.2.013.0-91;
- проверка состояния щеток;
- проверка состояния коллектора;
- проверка состояния редуктора;
- замена смазки;

9.6. По окончании срока службы возможно использование инструмента по назначению, если его состояние отвечает требованиям безопасности, и инструмент не утратил свои функциональные свойства. Заключение выдается ремонтными мастерскими.



## ВОЗМОЖНЫЕ НЕИСПРАВНОСТИ

<b>Неисправность</b>	<b>Вероятная причина</b>
<p>Одновременное сгорание якоря и статора. Сгорание якоря с оплавлением изоляционных втулок. Сгорание статора с одновременным оплавлением изоляционных втулок якоря.</p>	<p>Работа с перегрузкой электродвигателя.</p>
<p>При включении электропилы электродвигатель не работает (напряжение в сети имеется).</p>	<p>Неисправен выключатель или вилка. Обрыв шнура питания или монтажных проводов. Неисправность щёточного узла или коллектора.</p>
<p>Образование кругового огня на коллекторе.</p>	<p>Неисправность в обмотке якоря. Износ, “зависание” щеток.</p>
<p>Повышенный шум в редукторе.</p>	<p>Износ, поломка зубчатых колёс или подшипников редуктора.</p>
<p>При работе из вентиляционных отверстий появляется дым или запах горелой изоляции.</p>	<p>Межвитковое замыкание обмоток якоря или статора.</p>
<p>Коррозия деталей изделия. Проникновение внутрь электропилы жидкостей и других предметов. Сильное загрязнение электропилы как внешнее, так и внутреннее.</p>	<p>Небрежное обращение с электропилой при работе и хранении.</p>

**Дорогой Покупатель!** Благодарим Вас за покупку и выражаем признательность в пользу выбора нашего электроинструмента. Мы сделали все возможное, чтобы этот инструмент был максимально безопасен, надежен и удобен в использовании. На весь ассортимент электроинструмента установлена официальная гарантия 1 год.

## ГАРАНТИЙНЫЙ ТАЛОН № \_\_\_\_\_

Наименование и модель изделия \_\_\_\_\_  
Артикул изделия (UPN) \_\_\_\_\_  
Дата продажи « \_\_\_\_ » \_\_\_\_\_ г. \_\_\_\_\_

м.п.  
продажа

При покупке электроинструмента требуйте у продавца проверки его надлежащего качества и комплектности, а также правильности заполнения гарантийного талона. На каждый инструмент выписывается один гарантийный талон. Исправления в гарантийном талоне не допускаются! При отсутствии информации об изделии в гарантийном талоне, мы будем вынуждены отклонить Ваши претензии по качеству данного изделия.

**Вниманию! При первых признаках неисправности инструмента (повышенный шум, вибрация, потеря мощности, сильное искрение, запах гари, и т. д.), эксплуатация изделия запрещена!**

### Условия гарантии:

1. Наличие правильно заполненного гарантийного талона, подтверждает принятие обязательств «Изготовителем», по удостоверению требований «Покупателя» установленных в соответствии с Законом «О защите прав потребителей», в случае обнаружения недостатков и неисправностей.
2. В случае возникновения каких - либо неисправностей или неполадок с изделием в течение гарантийного срока, nastоящая гарантия дает право при соблюдении правил эксплуатации и хранения на бесплатный ремонт изделия в уполномоченных сервисных центрах «Изготовителя», или, при невозможности ремонта, подтвержденной заключением сервисного центра, бесплатную замену изделия.
3. Настоящая гарантия действительна только при предоставлении «Покупателем» правильно заполненного гарантийного талона. Копии гарантийных талонов не дают права на гарантийный ремонт.
4. Доставка изделия к месту гарантийного ремонта и обратно осуществляется «Покупателем» самостоятельно. Стоимость транспортных и почтовых расходов, страховки и отгрузки изделий гарантийей не покрывается.
5. «Изготовитель» рекомендует проводить ежегодную профилактическую диагностику изделия в сервисном центре. Диагностика включает внешнюю диагностику деталей, полную очистку от пыли и загрязнений, проверки или замены смазки.

### Гарантийные обязательства не распространяются:

1. По истечении срока гарантии.
2. На механические повреждения изделия (сколы, трещины), в том числе повреждение сетевого шнура, при вскрытии / ремонте изделия вне специализированного сервисного центра.
3. На неисправности, возникшие при износе инструмента, потемнение или облупливание изоляции проводов (под воздействием высокой температуры), одновременный выход из строя ротора и статора.

4. На следствия воздействий неблагоприятных атмосферных и иных внешних факторов на изделие (дождь, снег, повышенная влажность, нагрев и высокая температура, низкая температура, агрессивные среды) - коррозия металлических деталей, сильное загрязнение инструмента, как внешнее, так и внутреннее.

5. На расходные материалы, запчасти, вышедшие из строя в следствие нормального или естественного износа: приводные ремни, угольные щетки, смазку, резиновые втулки, сальники, аккумуляторные батареи, ножи, пилки, сверла, буры, абразивы, пыльные диски и т.п.

6. На повреждения вызванные несоответствием параметров питающей сети или скачками напряжения электрической сети, указанным на изделии или упаковке.

*Узнать адреса сервисных мастерских Вы можете по телефону (495) 781 - 82 - 82.*

Заказчик (ФИО) ----- Телефон -----	
Дата приема в ремонт « ___ » _____ 201 г. м.п.	Дата приема в ремонт « ___ » _____ 201 г. м.п.
Заявка на ремонт	Заявка на ремонт
Дата выдачи изделия « ___ » _____ 201 г.	Дата выдачи изделия « ___ » _____ 201 г.
Вид неисправности: ----- ----- ----- ----- -----	Вид неисправности: ----- ----- ----- ----- -----
Ремонт выполнен	Ремонт выполнен
Подпись клиента	Подпись клиента

109518, Россия, Москва  
2-ой Грайвороновский пр. 34  
тел.: 8 (495) 781 82 82

**EAC**

Дата изготовления: \_\_\_\_/\_\_\_\_/\_\_\_\_

Страна происхождения: Китай.