



**КОРВЕТ 563/565**

ООО "Энкор-Инструмент-Воронеж"

**НОЖНИЦЫ РЫЧАЖНЫЕ  
С РУЧНЫМ ПРИВОДОМ  
РУКОВОДСТВО ПО ЭКСПЛУАТАЦИИ**

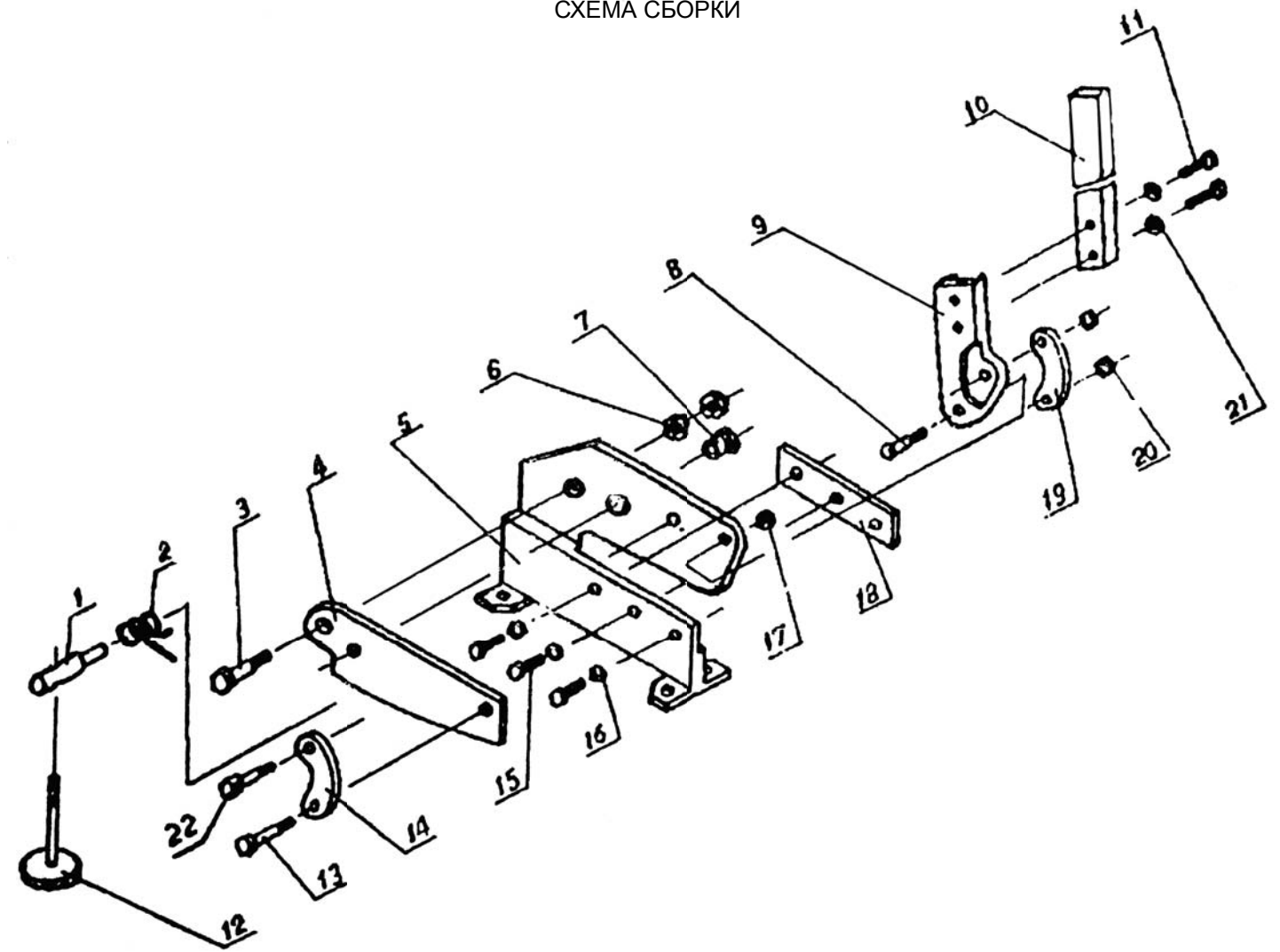


Артикул 27563  
Артикул 27565

**РОССИЯ ВОРОНЕЖ**

[www.enkor.ru](http://www.enkor.ru)

7  
СХЕМА СБОРКИ



ДЕТАЛИ СБОРКИ  
\*- позиция по схеме сборки

№*	Наименование детали	Код для «Корвет 563» Арт.27563	Код для «Корвет 565» Арт.27565
1	Вал	131352	131373
2	Пружина	131353	131374
3	Болт	131354	131375
4 и 18	Комплект ножей (нож верхний и нож нижний)	23806	23807
5	Основание	131356	131377
6	Гайка	131357	131378
7	Втулка	131358	131379
8	Винт	131359	131380
9	Толкатель	131360	131381
10	Рычаг	131361	131382
11	Винт	131362	131383
12	Струбцина	131363	131384
13	Винт	131364	131385
14	Коромысло	131365	131386
15	Винт	131366	131387
16	Шайба	131367	131388
17	Гайка	131368	131389
19	Коромысло	131370	131391
20	Гайка	131371	131392
21	Шайба	131372	131393

необходимости используя специальные подъемные устройства.

Хранить ножницы необходимо при нормальной температуре в теплом сухом помещении недоступном для детей. При этом все детали должны быть чистыми. При длительном хранении рекомендуется смазать неокрашенные металлические поверхности и соединения консервационной смазкой.

## 10. РАБОТА

Прежде чем приступить к работе с ножницами внимательно изучите руководство по эксплуатации, возможности данных ножниц (см. Таблицу 1). Прежде чем работать с заготовкой необходимо знать свойства материала, из которого она сделана, а также геометрические параметры и её размеры. Настоятельно рекомендуем изучить дополнительную справочную или учебную литературу, касающуюся предстоящей операции резания.

10.1. В исходном состоянии рукоятка рычага 1 и нож 3 должны находиться в крайнем верхнем положении.

10.2. Предварительно размеченный листовый металл установите горизонтально между верхним ножом 3 и нижним ножом 4. Если разрезается пруток, то его необходимо пропустить через втулку 9 и отверстие 8, предварительно совместив их.

10.3. Перед резанием позаботьтесь о том, чтобы разрезаемая заготовка находилась в горизонтальной плоскости. Исключите её движение и смещение во время резания. Для удержания листового заготовки используйте упор 7. Отрегулируйте упор 7 так, чтобы отрезаемая часть листового заготовки не поднималась вверх во время резания, а упиралась в его поверхность.

Также необходимо исключить падение крупных частей заготовки и обрезков. Если выполняется резание заготовок с образованием небольших частей или обрезков необходимо предусмотреть специальную тару (ящик), в которую должны скапливаться отрезанные части или обрезки (мусор) сразу после разрезания.

10.4. Перед резанием заготовок из листового металла рекомендуется смазать жидким машинным маслом ножи 3 и 4.

10.5. Резание выполняется плавным опусканием рукоятки рычага 1 вниз. Резание должно выполняться плавно и быстро, без резких движений, рывков и ударов.

**Внимание!!! Держите руки на расстоянии от ножей 3 и 4. Не допускайте попадание пальцев на ножи 3 и 4 или во втулку 9 или в отверстие 8.**

10.6. После завершения резания за рукоятку переведите рычаг 1 с верхним ножом 3 в верхнее положение.

10.7. Постоянно контролируйте состояние ножей 3 и 4, проверяйте их на наличие трещин и сколов, в случае необходимости заменяйте их.

## 11. ТЕХНИЧЕСКОЕ ОБСЛУЖИВАНИЕ

### 11.1. Общее регламентное обслуживание

11.1.1. Содержите ножницы и рабочее место в чистоте. Не допускайте накопления пыли, стружки, обрезков и посторонних предметов на ножницах и их деталях. Пос-

ле выполнения операций резания очищайте ножницы щеткой.

11.1.2. Заменяйте изношенные детали по мере необходимости.

11.1.3. Рабочие ножи 3 и 4 (Рис.2) должны быть чистыми, слегка смазанными маслом.

11.1.4. Периодически проверяйте состояние крепления и положение всех сопрягаемых деталей,

11.1.5. Перед началом работы и после окончания рекомендуется добавить несколько капель масла в подвижные сопряжения (оси вращения и т.п.).

### 11.2. Замена ножей (Рис.2)

Следите за состоянием ножей 3 и 4. Недопустимо использовать ножи 3 и 4 с трещинами, сколами или с затупившимися лезвиями. При необходимости заменяйте ножи 3 или 4 на новые.

11.2.1. Для снятия ножа 3 или 4 необходимо выкрутить два винта 2 (удерживающие нож 3 с обеих сторон) или три винта 5 (удерживающие нож 4), соответственно.

11.2.2. Осторожно снимите нож 3 или 4 и установите на его место новый.

**Внимание!!! При снятии и установке ножей 3 или 4 будьте внимательны и осторожны: их лезвия очень острые и могут стать причиной травмы.**

11.2.3. Надежно закрепите ножи 3 и 4 винтами 2 и 5, соответственно.

## 12. РЕКОМЕНДУЕМЫЕ НОЖИ

Комплект ножей (нож верхний и нож нижний) для «Корвет-563» - Артикул 23806

Комплект ножей (нож верхний и нож нижний) для «Корвет-565» - Артикул 23807

## 13. ГАРАНТИЙНЫЕ ОБЯЗАТЕЛЬСТВА

ООО «Энкор - Инструмент - Воронеж» осуществляет гарантийный ремонт по предъявлению товарного чека. Гарантийный срок составляет 6 месяцев, с даты продажи. Срок службы – 5 лет. Повреждения, произошедшие вследствие естественного износа, неправильного хранения и обслуживания, перегрузки или неправильной эксплуатации, не подлежат гарантийному ремонту. Повреждения, возникшие из-за некачественного материала или по вине изготовителя, устраняются бесплатно.

С гарантийными обязательствами ознакомлен и согласен: \_\_\_\_\_,

дата \_\_\_\_\_, подпись покупателя

Сервис-Центр тел./ факс (4732) 39-24-86

E-mail: petrovich@enkor.ru

E-mail: orlova@enkor.ru

Изготовитель:

ШАНХАЙ ДЖОЕ ИМПОРТ ЭНД ЭКСПОРТ КО., ЛТД.  
Китай-Рм 339, № 551 ЛАОШАНУЧУН, ПУДОНГ, ШАНХАЙ, П.Р.

Импортер:

ООО «Энкор - Инструмент - Воронеж»: 394018,

Воронеж, пл. Ленина, 8. Тел./факс: (4732) 39-03-33

E-mail: opt@enkor.ru

Уважаемый покупатель!

Вы приобрели ножницы рычажные с ручным приводом, изготовленные в КНР под контролем российских специалистов по заказу ООО «ЭНКОР-ИНСТРУМЕНТ-ВОРОНЕЖ». Перед вводом в эксплуатацию ножниц внимательно и до конца прочитайте настоящее руководство по эксплуатации и сохраните его на весь срок использования ножниц.

## СОДЕРЖАНИЕ

<b>1. ОБЩИЕ УКАЗАНИЯ</b>
<b>2. ТЕХНИЧЕСКИЕ ДАННЫЕ</b>
<b>3. КОМПЛЕКТНОСТЬ</b>
<b>4. УКАЗАНИЯ ПО ТЕХНИКЕ БЕЗОПАСНОСТИ</b>
<b>5. УСТРОЙСТВО</b>
<b>6. РАСПАКОВКА</b>
<b>7. СБОРКА</b>
<b>8. МОНТАЖ</b>
<b>9. ТРАНСПОРТИРОВКА И ХРАНЕНИЕ</b>
<b>10. РАБОТА</b>
<b>11. ТЕХНИЧЕСКОЕ ОБСЛУЖИВАНИЕ</b>
<b>11.1. Общее регламентное обслуживание</b>
<b>11.2. Замена ножей</b>
<b>12. РЕКОМЕНДУЕМЫЕ НОЖИ</b>
<b>13. ГАРАНТИЙНЫЕ ОБЯЗАТЕЛЬСТВА</b>
<b>ДЕТАЛИ СБОРКИ</b>
<b>СХЕМА СБОРКИ</b>

Настоящее руководство по эксплуатации предназначено для изучения и правильной эксплуатации ножниц рычажных с ручным приводом.

Надёжность работы ножниц рычажных и срок их службы во многом зависят от их грамотной эксплуатации, поэтому необходимо внимательно изучить руководство по эксплуатации.

**НЕ ПРИСТУПАЙТЕ К СБОРКЕ И ЭКСПЛУАТАЦИИ НОЖНИЦ РЫЧАЖНЫХ, НЕ ИЗУЧИВ РУКОВОДСТВО ПО ЭКСПЛУАТАЦИИ.**

## 1. ОБЩИЕ УКАЗАНИЯ

1.1. Ножницы рычажные с ручным приводом (далее ножницы) предназначены для резки полос, пластин, а также прутков из стали и цветных металлов.

1.2. Ножницы предназначены для эксплуатации и хранения в следующих условиях:

- температура окружающей среды от 1 до 35 °С;
- относительная влажность воздуха до 80 % при температуре 25 °С.

Если ножницы внесены в зимнее время в отапливаемое помещение с улицы или из холодного помещения, не

Таблица 1

Артикул	27563	27565
Наименование	«Корвет 563»	«Корвет 565»
Длина ножа, мм	200	300
Максимальная толщина разрезаемого листового металла, мм	6	6
Макс.размер разрезаемой металлической полосы (ширина x толщина), мм	70x6	70x6
Макс. сечение (или диаметр) разрезаемого металлического прутка, мм	13	13
Габаритные размеры упаковки, мм	500x160x450	740x160x440
Масса (нетто/брутто), кг	17/19	26/28

## 3. КОМПЛЕКТНОСТЬ (Рис.1)

А. Ножницы	1 шт.
Б. Рычаг	1 шт.
В. Винты	2 шт.
Руководство по эксплуатации	1 экз.
Упаковка	1 шт.

## 4. УКАЗАНИЯ ПО ТЕХНИКЕ БЕЗОПАСНОСТИ

**ПРЕДУПРЕЖДЕНИЕ:** не используйте ножницы до тех пор, пока внимательно не ознакомитесь с изложенными в «Руководстве» рекомендациями и поэтапно не пройдете все пункты настройки и регулировки.

1. Ознакомьтесь с техническими характеристиками, назначением и конструкцией ножниц.
2. Выработайте в себе привычку: прежде чем использовать ножницы убедитесь в том, что все используемые при настройке инструменты удалены и не будут мешать резанию.
3. Позаботьтесь о хорошем освещении рабочего места и свободе передвижения вокруг ножниц.
4. Содержите рабочее место в чистоте, не допускайте загромождения посторонними предметами.
5. Запрещается использование ножниц в помещениях со скользким полом, например, засыпанном опилками или на тертом воском.
6. Дети и посторонние лица должны находиться на безопасном расстоянии от рабочего места. Запирайте рабочее помещение на замок.
7. К работе с ножницами не допускаются дети и неподготовленные лица.
8. Перед работой с помощью ножниц необходимо внимательно изучить данное руководство по эксплуатации, а также соответствующую справочную и учебную литературу.
9. Одевайтесь правильно. Для работы одевайте спецодежду. Всегда работайте в нескользящей обуви и убирайте назад длинные волосы.
10. Всегда работайте в защитных очках; обычные очки таковыми не являются, поскольку не противостоят ударам.
11. Держите руки на расстоянии не менее 15см от лезвия ножа и от линии резания.
12. Запрещается разрезать листы толщиной, превосходящей возможности ножниц (см. Таблицу 1).
13. Запрещается разрезать этими ножницами заготовки,

4

собирайте и не используйте ножницы некоторое время, подождите пока они прогреются до температуры окружающего воздуха.

1.3. Приобретая ножницы, проверьте их комплектность (см. раздел 3) и работоспособность.

1.4. После продажи ножниц претензии по комплектности не принимаются.

## 2. ТЕХНИЧЕСКИЕ ДАННЫЕ

2.1. Основные параметры ножниц приведены в табл. 1.

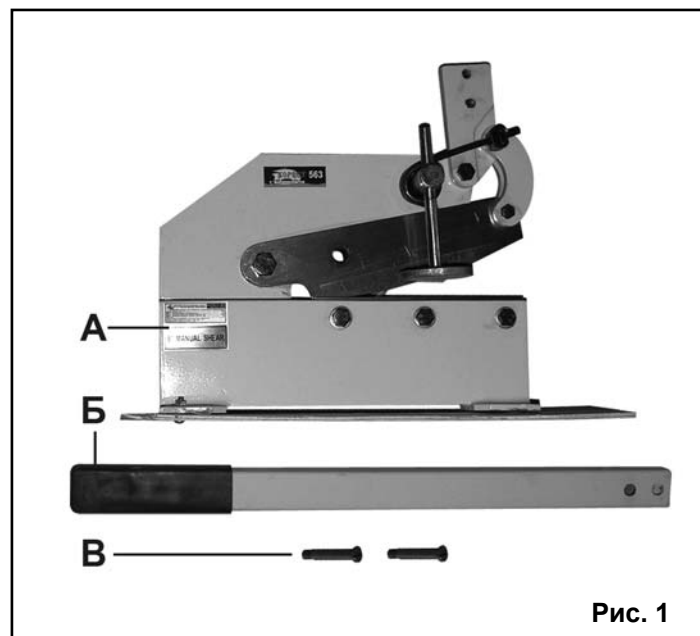


Рис. 1

которые настолько малы, что Вы не можете их надежно закрепить и удерживать.

4.14. При установке или удержании листового металла или прутка используйте защитные рукавицы. Исключите возможность получения травмы об острые кромки листового металла или лезвие ножа как во время использования ножниц, так и при их хранении.

4.15. Надежно фиксируйте обрабатываемый листовый металл или пруток при его резании. Исключите падение или смещение листа металла во время резания, а также падение его частей после разрезания.

4.16. Ножницы должны быть установлены и надежно закреплены на горизонтальной устойчивой поверхности. Исключите опрокидывание ножниц.

4.17. Будьте особенно внимательны при резании больших, очень маленьких или неудобных заготовок из металла.

4.18. Исключите при работе соскальзывание руки с рычага. Рычаг должен быть сухим, без наличия на нем следов смазочных материалов.

4.19. Под ножницами не должны скапливаться обрезки, стружка, мусор и т.п.

4.20. Запрещается разрезать одновременно несколько заготовок.

4.21. Проверьте и убедитесь в отсутствии посторонних предметов, обрезков, грязи и т.п. в зоне резания.

4.22. Не используйте ножницы для резания других материалов, кроме стальных листов и листов из цветных металлов, а также прутков.

4.23. Используйте только соответствующий рабочий инструмент (нож).

4.24. Запрещается изменять конструкцию ножниц, а также удлинять ручку рычага.

4.25. Контролируйте исправность и состояние ножа, деталей ножниц, правильность регулировки подвижных деталей, соединений подвижных деталей, правильность установок и регулировок. Любая неисправная деталь должна немедленно ремонтироваться или заменяться.

4.26. Используйте только рекомендованные комплектующие. Соблюдайте указания, прилагаемые к комплектующим. Применение несоответствующих комплектующих может стать причиной несчастного случая или поломки ножниц.

4.27. Перед первым применением ножниц обратите внимание на правильность сборки и надежность установки.

**ВНИМАНИЕ!** Держите руки вне области резания лезвия ножа. Для исключения возможности коррозии деталей ножниц не подвергайте ножницы воздействию повышенной влажности.

4.28. Перед работой проверьте лезвие ножа на наличие на нем трещин или повреждений. Лезвие ножа с трещинами, сколами или другими повреждениями следует немедленно заменить.

4.29. Перед использованием ножниц проверьте ножницы без разрезаемой заготовки, максимально поднимите вверх нож и опустите его в крайнее нижнее положение. Не работайте с ножницами, если Вам что то показалось ненормальным в движении ножа, до устранения неисправности или до выполнения соответствующей регулировки.

4.30. Оберегайте лезвие ножа от ударов сколов и других повреждений.

4.31. Используйте ножи, рекомендованные ООО «ЭНКОР-ИНСТРУМЕНТ-ВОРОНЕЖ».

4.33. При резании необходимо помнить о максимальных возможностях ножниц (см. Таблицу 1).

4.33. Будьте внимательны, особенно при выполнении повторяющихся, монотонных действий. Не успокаивайтесь ошибочным чувством безопасности.

4.34. Избегайте неудобных положений рук, т. к. при внезапном соскальзывании одна или обе руки могут оказаться на линии резания или рядом с лезвием ножа.

4.35. Выполняйте резание плавно, без рывков и ударов. Если резание листа металла не удастся, прекратите использование ножниц до выяснения причин.

4.36. Не работайте с ножницами, если принимаете лекарства или находитесь в состоянии алкогольного или наркотического опьянения.

## 5. УСТРОЙСТВО (Рис.2)

5.1. Ножницы состоят из следующих сборочных единиц и деталей:

1. Рычаг
2. Винт крепления (подвижного ножа)
3. Нож подвижный (верхний)
4. Нож неподвижный (нижний)
5. Винт крепления (ножа неподвижного)
6. Основание

5

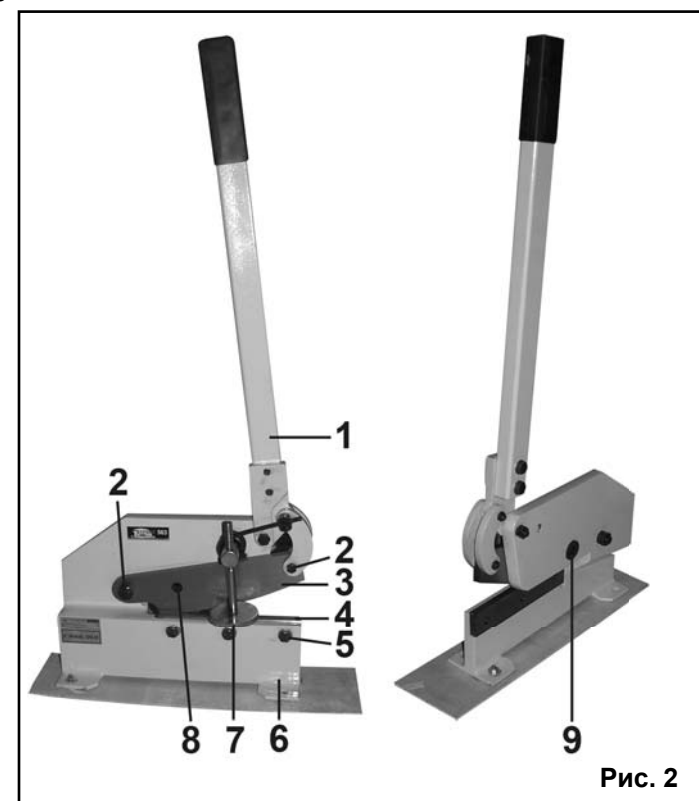


Рис. 2

7. Упор

8. Отверстие (для резки прутка)

9. Втулка (для резки прутка)

## 6. РАСПАКОВКА

6.1. Откройте упаковку.

6.2. Аккуратно извлеките ножницы и все комплектующие из упаковки на заранее подготовленную ровную, устойчивую поверхность, аккуратно разложите узлы и детали ножниц.

6.3. Проверьте комплектность ножниц в соответствии с разделом 3.

6.4. Освободите узлы и детали от консервационной смазки.

**ВНИМАНИЕ:** На некоторые детали нанесено защитное покрытие. Для обеспечения правильной сборки и работы снимите это покрытие. Защитное покрытие удаляется уайт-спиритом с помощью мягкой салфетки. Растворители могут повредить поверхность. Для очистки окрашенных, пластмассовых и резиновых деталей используйте мыло и воду. Тщательно протрите все детали чистой сухой салфеткой и слегка смажьте жидким машинным маслом все неокрашенные поверхности.

## 7. СБОРКА (Рис.2)

Установите и надежно закрепите с помощью двух винтов В (Рис.1) рычаг 1 (Рис.2).

## 8. МОНТАЖ

Закрепите ножницы на прочной и устойчивой рабочей поверхности верстака с помощью болтовых соединений (не комплектуется) через монтажные отверстия в основании 6 (Рис.2).

## 9. ТРАНСПОРТИРОВКА И ХРАНЕНИЕ

Перед транспортировкой ножниц на существенные расстояния их необходимо очистить от грязи и пыли, разобрать и уложить все их детали в упаковку так, как они были упакованы при продаже.

Переносить ножницы следует с учетом их массы, при