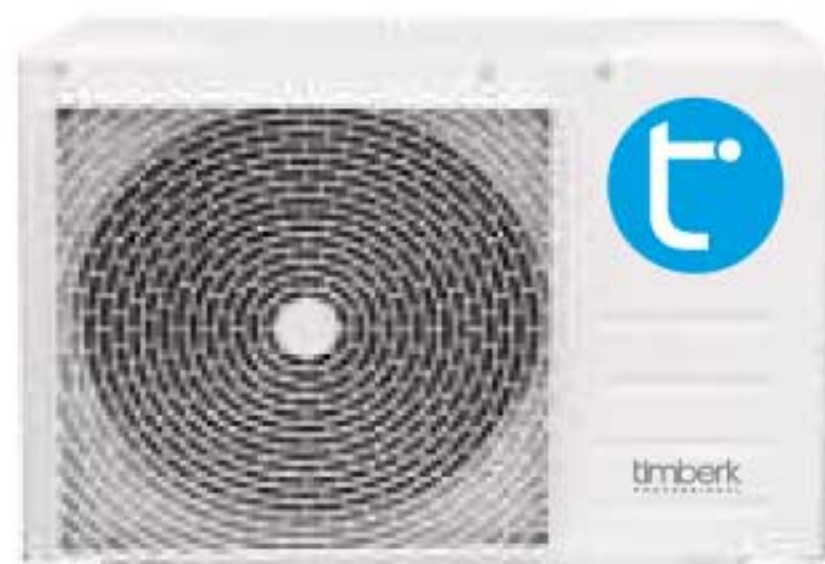
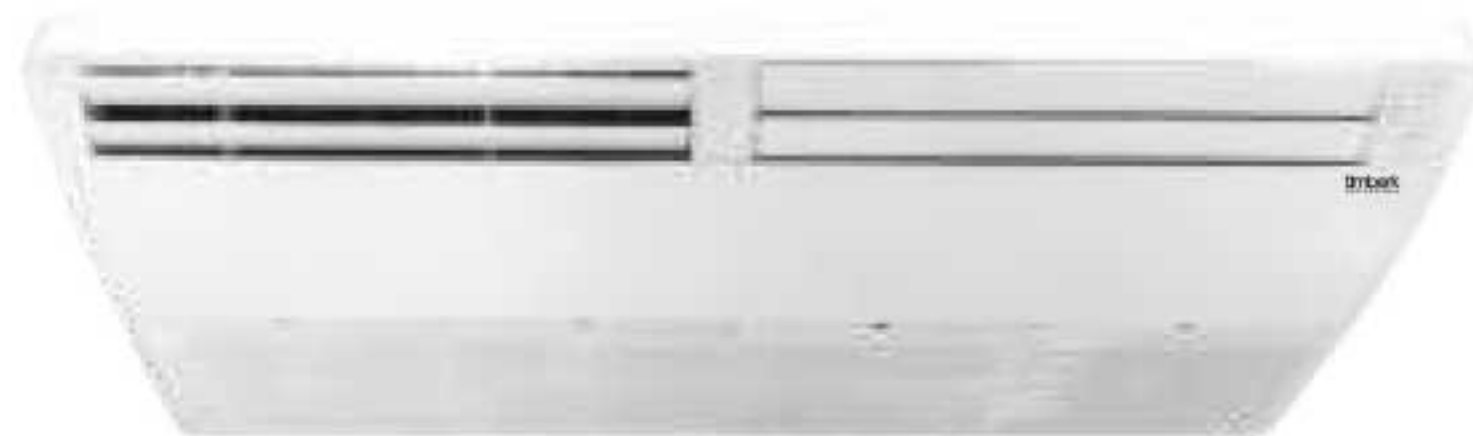


timberk

Руководство по эксплуатации Instruction manual

Кондиционер
бытовой

Household
air conditioner



Модели/Models

Блоки электрических кондиционеров воздуха
сплит-системы для внутренней установки

Units of electric air conditioners for indoor installation

AC TIM 18LC CF1

AC TIM 48LC CF1

AC TIM 24LC CF1

AC TIM 60LC CF1

AC TIM 36LC CF1

Блоки электрических кондиционеров воздуха
сплит-системы для наружной установки

Units of electric air conditioners for outdoor installation

AC TIM 18LC CF1-O1

AC TIM 48LC CF1-O1

AC TIM 24LC CF1-O1

AC TIM 60LC CF1-O1

AC TIM 36LC CF1-O1



Производитель вправе менять внешний вид прибора и цветовую гамму прибора без специального уведомления
Outlook of devices, aslo colour scores can be revised without any special advance notices.

СОДЕРЖАНИЕ

1. Важная информация	2
2. Меры предосторожности.....	2
3. Технические характеристики.....	3
4. Описание прибора.....	4
5. Комплект поставки.....	4
6. Управление прибором.....	4
Панель управления внутреннего блока.....	4
Пульт дистанционного управления (ПДУ).....	5
7. Режимы работы.....	6
8. Уход и обслуживание.....	7
9. Устранение неисправностей.....	7
10. Срок эксплуатации.....	7
11. Правила утилизации.....	7
12. Сертификация продукции.....	8

Уважаемый покупатель!

Благодарим Вас за удачный выбор и приобретение бытового кондиционера воздуха Timberk. Он прослужит Вам долго.

1. ВАЖНАЯ ИНФОРМАЦИЯ

Прибор предназначен для охлаждения воздуха в бытовых помещениях. Производитель оставляет за собой право без предварительного уведомления покупателя вносить изменения в конструкцию, комплектацию или технологию изготовления изделия с целью улучшения его свойств. В тексте и цифровых обозначениях данной инструкции могут быть допущены опечатки.

Если после прочтения инструкции у Вас останутся вопросы по работе и эксплуатации прибора, обратитесь к продавцу или в специализированный сервисный центр для получения разъяснений.



На изделии присутствует этикетка, на которой указаны все необходимые технические данные и другая полезная информация о приборе. Используйте прибор только по назначению, указанному в данной инструкции.

2. МЕРЫ ПРЕДОСТОРОЖНОСТИ

1. Не пытайтесь самостоятельно устанавливать кондиционер. Обратитесь к квалифицированному специалисту по установке.
2. При использовании кондиционера, необходимо соблюдать ряд мер предосторожности. Неправильная эксплуатация в силу игнорирования мер предосторожности может привести к причинению вреда здоровью пользователя и других людей, а также нанесению ущерба их имуществу.
3. Электроприбор должен находиться под наблюдением во время его эксплуатации, особенно, если неподалёку от него находятся дети.
4. Не просовывайте пальцы или посторонние предметы через воздуховыпускную решетку внутреннего и наружного блоков, так как это может привести к травме от вращающегося вентилятора.
5. Не разрешайте детям самостоятельно включать кондиционер. Дети могут включать кондиционер только под присмотром взрослых.
6. Не пытайтесь самостоятельно ремонтировать кондиционер. Внутренние агрегаты кондиционера находятся под напряжением, это опасно для жизни! Для ремонта изделия обращайтесь в авторизованный сервисный центр.
7. Не используйте устройство, если оно неисправно, или если его уронили или повредили.
8. Не открывайте лицевую панель устройства во время его работы.
9. Не разбирайте и не модифицируйте устройство.
10. Незамедлительно отключите кондиционер от электрической сети, если от него идут странные запахи или дым.
11. Не брызгайте и не лейте воду и другие жидкости на кондиционер.
12. Всегда отключайте кондиционер от электрической сети во время грозы.
13. Всегда отключайте кондиционер от электрической сети, когда он не используется.
14. Перед началом чистки и технического обслуживания кондиционера отключите его от электрической сети. Чистку и техническое обслуживание производите в соответствии с указаниями данного руководства по эксплуатации.
15. Для обеспечения эффективной работы кондиционера эксплуатируйте его в температурно-влажностных условиях, указанных в данном руководстве по эксплуатации.
16. Не используйте опасные химические вещества для чистки устройства и не допускайте их попадания на прибор.
17. При снятии воздушного фильтра не касайтесь металлических частей устройства.
18. Во избежание перегрева и риска возникновения пожара, а также повреждения внутренней электрической сети, не изменяйте длину сетевого шнура и не подключайте устройство через электрические удлинители.

19. Во избежание опасности поражения электрическим током, поврежденный сетевой шнур должен меняться только в авторизованных сервисных центрах квалифицированными специалистами.

20. Во избежание опасности поражения электрическим током не размещайте шнур питания рядом с нагревательными приборами и легковоспламеняющимися или горючими веществами.

21. Не запускайте и не останавливайте устройство посредством подключения или отключения электрического питания.

22. Не нажимайте кнопки на пульте дистанционного управления (ПДУ), чем-либо, помимо ваших пальцев.

23. Не используйте устройство, в целях, не предусмотренных этим руководством по эксплуатации.

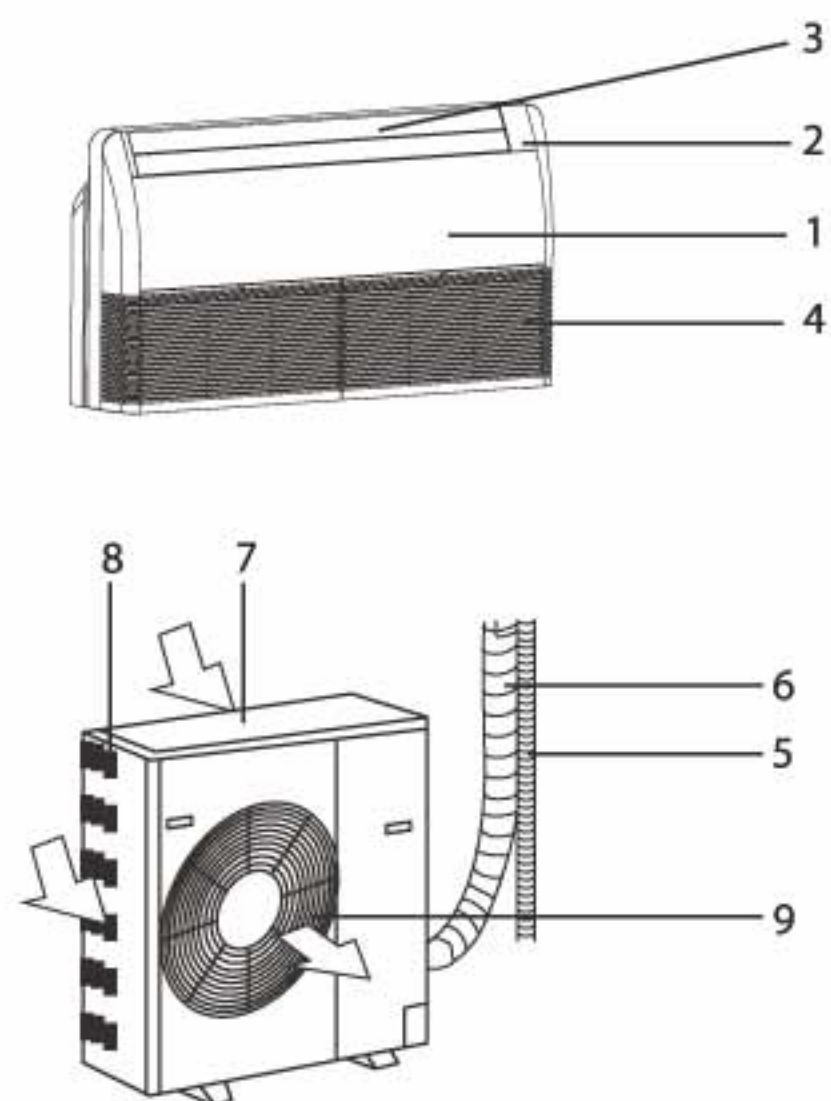
3. ТЕХНИЧЕСКИЕ ХАРАКТЕРИСТИКИ

Модель	AC TIM 18LC CFL	AC TIM 24LC CFL	AC TIM 36LC CFL	AC TIM 48LC CFL	AC TIM 60LC CFL
Внутренний блок	AC TIM 18LC CFL	AC TIM 24LC CFL	AC TIM 36LC CFL	AC TIM 48LC CFL	AC TIM 60LC CFL
Наружный блок	AC TIM 18LC CFL-O1	AC TIM 24LC CFL-O1	AC TIM 36LC CFL-O1	AC TIM 48LC CFL-O1	AC TIM 60LC CFL-O1
Мощность (охлаждение) BTU (кВт)	18000 (5,3)	24000 (7,1)	36000 (10,5)	48000 (14,0)	60000 (16,0)
Мощность (обогрев) BTU (кВт)	19800 (5,8)	26400 (7,8)	39600 (11,5)	52800 (15,4)	66000 (16,5)
Потребляемая мощность (охлаждение) Вт	1900	2400	3800	5000	5700
Потребляемая мощность (обогрев) Вт	1690	2100	3600	5100	5800
Напряжение питания В/Гц	220/50	220/50	380/50	380/50	380/50
Сила тока (охлаждение/обогрев) А	8,64/7,68	10,91/9,55	6,79/6,44	8,94/9,12	10,19/10,37
Расход воздуха (внутренний блок) м3/ч	790	1100	1700	2300	2300
Расход воздуха (наружный блок) м3/ч	2800	3800	6000	6100	6100
Уровень шума (внутренний блок) ДБ(А)	37-43	38-44	39-45	41-48	41-48
Уровень шума (наружный блок) ДБ(А)	53	53	55	57	57
Тип фреона / Refrigerant	R410A	R410A	R410A	R410A	R410A
Класс энергоэффективности (охлаждение/обогрев)	D/B	C/A	D/D	C/D	C/D
Класс электробезопасности	I	I	I	I	I
Степень защиты от влаги (внутренний блок)	IPX0	IPX0	IPX0	IPX0	IPX0
Степень защиты от влаги (наружный блок)	IP24	IP24	IP24	IP24	IP24
Диаметр труб, жидкость/газ, мм	Φ6,35/Φ12,7	Φ9,52/Φ15,88	Φ9,52/Φ19,05	Φ9,52/Φ19,05	Φ9,52/Φ19,05
Максимальная длина трассы, м	25	25	30	30/50	30/50
Максимальный перепад высот между блоками, м	15	15	20	20/25	20/25
Вес нетто, внутренний блок (кг)	30,0	35,0	37,0	47,0	47,0
Вес нетто, наружный блок (кг)	49,0	58,0	92,0	96,0	96,0
Размеры прибора, внутренний блок (мм)	880x635x203	1245x680x247	1245x680x247	1670x680x247	1670x680x247
Размеры прибора, наружный блок (мм)	866x535x304	930x700x370	1070x995x400	911x1335x400	911x1335x400

4. ОПИСАНИЕ ПРИБОРА

Кондиционер состоит из внутреннего и наружного блоков, соединенных трубопроводами. Управление кондиционером осуществляется с пульта дистанционного управления или с панели управления внутреннего блока.

Рисунок 1. Описание прибора



1. Блок кондиционера для внутренней установки в помещении.
2. Панель управления и индикации.
3. Жалюзи (направляющие заслонки) для раздачи обработанного воздуха.
4. Воздухозаборная решетка внутреннего блока.
5. Трубка для отвода конденсата.
6. Медная трубка газа (фреона), соединительная магистраль.
7. Блок кондиционера для наружной установки вне помещения.
8. Воздухозаборные решетки наружного блока.
9. Воздуховыпускная решетка наружного блока.

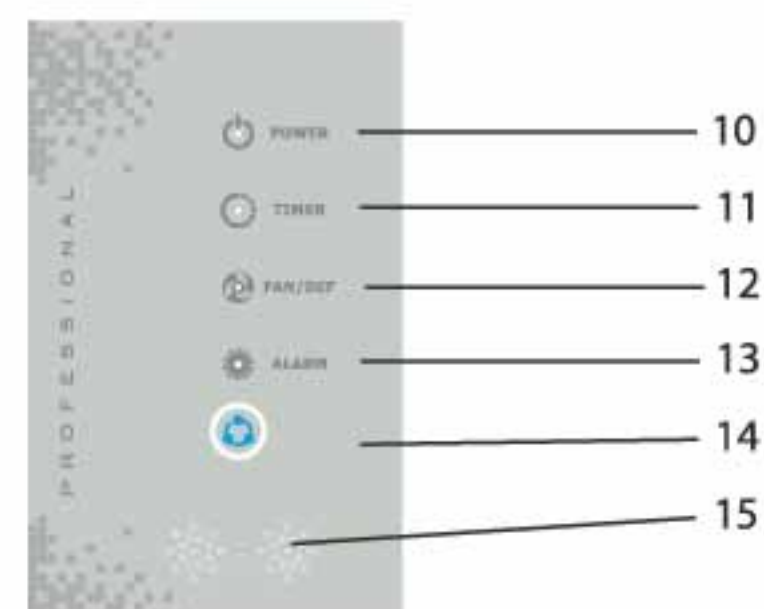
5. КОМПЛЕКТ ПОСТАВКИ

В комплектацию кондиционера воздуха (сплит-системы) входит:
Блок кондиционера для внутренней установки - 1 шт.
Блок кондиционера для наружной установки - 1 шт.
Пульт дистанционного управления - 1 шт.
Элементы питания для пульта ДУ - 2 шт.
Руководство по эксплуатации - 1 шт.
Гарантийный талон - 1 шт.
Упаковка блока внутренней установки - 1 шт.
Упаковка блока наружной установки - 1 шт.

6. УПРАВЛЕНИЕ ПРИБОРОМ

Управление кондиционером осуществляется с пульта дистанционного управления или с панели управления внутреннего блока.

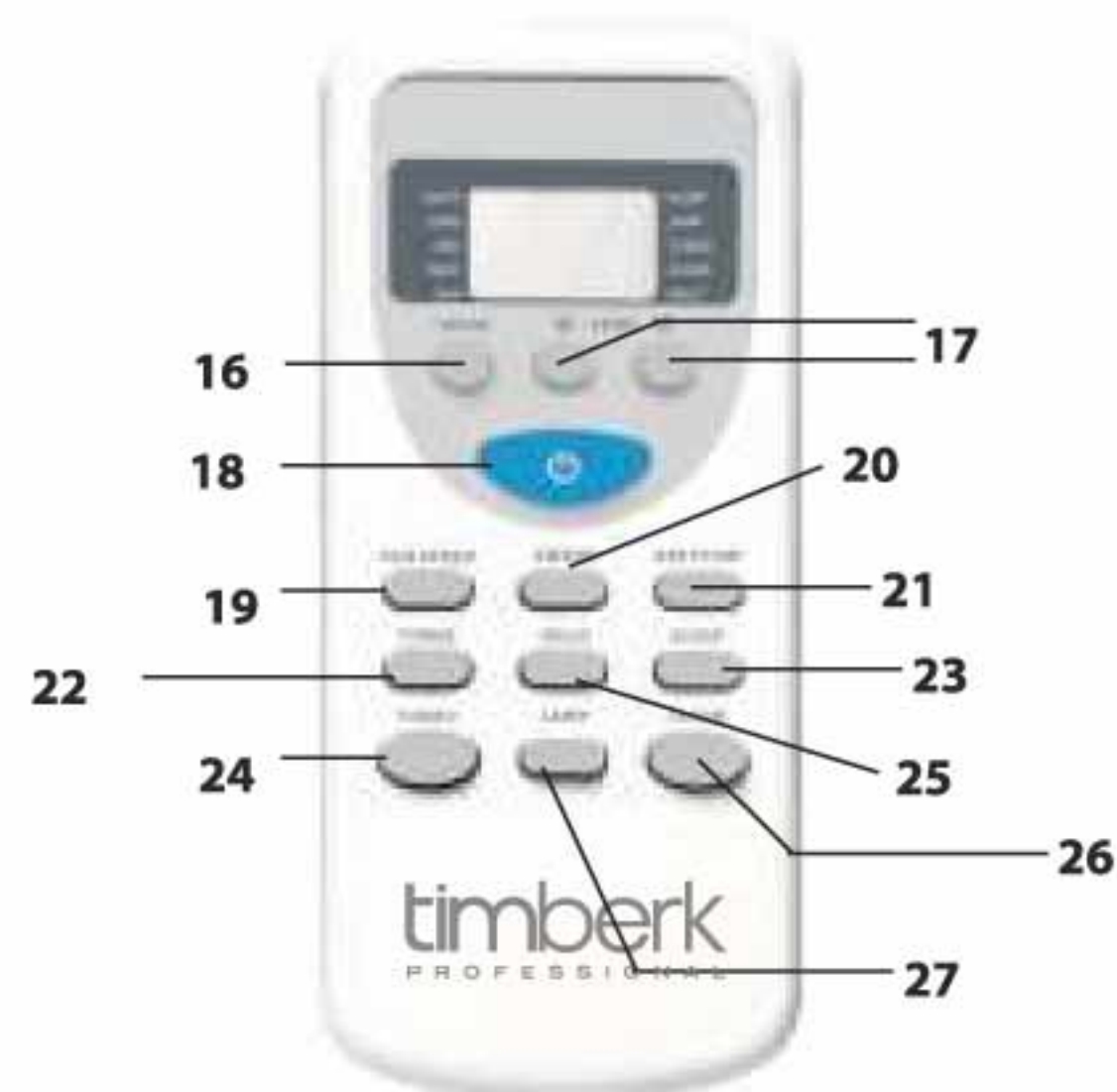
Рисунок 2. Описание панели управления внутреннего блока



10. Индикатор электропитания.
11. Индикатор вентиляции/оттаивания.
12. Индикатор таймера.
13. Индикатор аварийного состояния.
14. Кнопка управления кондиционером при отсутствии пульта дистанционного управления.
15. Приемник инфракрасных сигналов с пульта дистанционного управления.

Аварийное управление применяется, если пульт ДУ утерян или вышел из строя, или разрядились элементы питания. С помощью кнопки аварийного управления, расположенной на панели управления внутреннего блока, можно выбрать режим ОХЛАЖДЕНИЯ (COOL) или АВТОМАТИЧЕСКИЙ режим работы кондиционера (AUTO). Нажимая эту кнопку, выберите режим работы кондиционера: АВТОМАТИЧЕСКИЙ, ОХЛАЖДЕНИЕ, кондиционер ОТКЛЮЧЕН, снова АВТОМАТИЧЕСКИЙ и т.д.

Рисунок 3. Описание пульта дистанционного управления



16. Кнопка выбора режимов работы «MODE». С помощью данной кнопки можно выбрать необходимый режим работы: Автоматический, Охлаждение, Осушение, Обогрев, Вентиляция.

17. Кнопки «TEMP» (уменьшение/увеличение) для установки необходимой температуры воздуха от 16 до 32°C. С помощью данной кнопки задается необходимая пользователю температура воздуха в помещении.

18. Кнопка «ON/OFF». С помощью данной кнопки можно включить или выключить кондиционер.

19. Кнопка «FAN SPEED». С помощью данной кнопки можно выбрать скорость вращения вентилятора внутреннего блока: Автоматическая «Auto», Высокая «High», Средняя «Middle», Низкая «Low».

В автоматическом режиме «Auto» скорость вращения вентилятора меняется автоматически. В режиме осушения скорость вращения вентилятора остается неизменной низкой «Low».

20. Кнопка «SWING». С помощью данной кнопки можно регулировать положение воздуховыпускных заслонок и направлять обработанный воздух в различные стороны.

21. Кнопка «AIR FLOW». С помощью данной кнопки можно включать и выключать покачивание жалюзи.

22. Кнопка «TIMER». С помощью данной кнопки можно устанавливать время включения и выключения кондиционера по таймеру (от 1 до 24 часов). Если кондиционер выключен, вы можете установить время на автоматическое включение через заданный отрезок времени. И наоборот, если кондиционер включен, вы можете установить время на автоматическое выключение.

23. Кнопка «SLEEP». С помощью данной кнопки можно включать и выключать ночной режим работы. В данном режиме скорость вращения вентилятора будет низкой.

24. Кнопка «TURBO». С помощью данной кнопки можно включать и выключать интенсивный режим работы, при котором кондиционер выходит на максимальную производительность по охлаждению (в режиме охлаждения) или обогреву (в режиме обогрева). Данный режим не возможно использовать в режимах: Автоматический, Осушение, Вентиляция.

25. Кнопка «HOLD». С помощью данной кнопки можно заблокировать все остальные кнопки пульта управления, в том числе кнопку на панели управления внутреннего блока. Для разблокирования данного режима необходимо повторно нажать данную кнопку.

26. Кнопка «CLEAN». Данная кнопка для этой серии кондиционеров не используется.

27. Кнопка «LAMP». Данная кнопка для этой серии кондиционеров не используется.

Индикация на дисплее пульта управления соответствует выбранным режимам.

Работа с пультом ДУ

Установка и замена элементов питания: установить два щелочных элемента питания типа LR03, согласно указанной полярности на пульте ДУ.

Во избежание нарушений работы пульта ДУ не вставляйте в него использованные элементы питания или элементы питания разных типов.

Если кондиционер не эксплуатируется в течение длительного времени, извлеките батарейки из пульта ДУ. Иначе электролит может потечь и повредить пульт.

При нормальной эксплуатации кондиционера средний срок службы элементов питания составляет полгода.

Заменяйте элементы питания, если прием команды не подтверждается звуковым сигналом, или на дисплее исчез значок передачи команд.

Подавая команды с пульта дистанционного управления, направляйте ИК-излучатель на приемник сигналов ДУ, расположенный на внутреннем блоке. Держите пульт ДУ на расстоянии не более 8 м от внутреннего блока.

Пульт ДУ не будет работать, если между ним и внутренним блоком расположены шторы, двери или другие предметы. Не допускайте попадания на пульт воды и не подвергайте его воздействию прямых солнечных лучей и источников тепла.

7. РЕЖИМЫ РАБОТЫ

АВТОМАТИЧЕСКИЙ режим работы

Включение и выключение автоматического режима работы происходит с помощью кнопки «MODE» на пульте ДУ.

1. При работе в АВТОМАТИЧЕСКОМ режиме микропроцессор автоматически выбирает режимы ОХЛАЖДЕНИЯ, ВЕНТИЛЯЦИИ, ОБОГРЕВА или ОСУШЕНИЯ по разнице между фактической и предустановленной температурой воздуха в помещении.

2. Если АВТОМАТИЧЕСКИЙ режим работы не обеспечивает комфортные условия, выберите режим работы кондиционера вручную.

ОХЛАЖДЕНИЕ, ОБОГРЕВ и ВЕНТИЛЯЦИЯ (COOL, HEAT, FAN)

1. Включите кондиционер, нажав кнопку "ON/OFF".

2. Нажимая кнопку "MODE", выберите режим ОХЛАЖДЕНИЯ (COOL), ОБОГРЕВА (HEAT) или ВЕНТИЛЯЦИИ (FAN) вручную.

3. Нажимая кнопки "TEMP" (вверх-вниз), задайте желаемую температуру воздуха в помещении (кроме режима ВЕНТИЛЯЦИИ).

4. Нажимая кнопку "FAN SPEED" на пульте ДУ, выберите скорость вращения вентилятора: АВТОМАТИЧЕСКАЯ, НИЗКАЯ, СРЕДНЯЯ, ВЫСОКАЯ, кондиционер начнет работать в соответствии с выбранной настройкой.

5. Для отключения кондиционера снова нажмите кнопку "ON/OFF".

В режиме ВЕНТИЛЯЦИЯ температура воздуха в помещении не задается.

ОСУШЕНИЕ (DRY)

Включите кондиционер, нажав кнопку "ON/OFF". Нажимая кнопку "MODE", выберите режим ОСУШЕНИЕ (DRY). Кондиционер начинает работу в данном режиме. Для отключения кондиционера снова нажмите кнопку "ON/OFF".



ПРИМЕЧАНИЕ.

При наличии разности между заданной и фактической температурой воздуха в помещении в режиме ОСУШЕНИЯ кондиционер будет автоматически включаться в режимах ОХЛАЖДЕНИЯ или ВЕНТИЛЯЦИИ.

Режим работы "TURBO"

При нажатии кнопки "TURBO" на пульте ДУ кондиционер начинает работу в интенсивном режиме на максимальное охлаждение (в режиме охлаждения) или на максимальный обогрев (в режиме обогрева).

Режим работы по таймеру (TIMER)

Порядок настройки таймера:

Если кондиционер выключен, то для активации автоматического включения по таймеру нажмите кнопку "TIMER". Повторно нажимая данную кнопку, задайте время включения кондиционера через установленный промежуток времени. Для отмены режима работы по таймеру повторно нажмите кнопку "TIMER".

Если кондиционер работает, то для активации автоматического отключения по таймеру нажмите кнопку "TIMER". Повторно нажимая данную кнопку, задайте время отключения кондиционера через установленный промежуток времени. Для отмены режима работы по таймеру повторно нажмите кнопку "TIMER".

Ночной режим работы "SLEEP"

С помощью данной кнопки можно включать и выключать ночной режим работы. В данном режиме скорость вращения вентилятора будет низкой.

При включении функции "SLEEP", если кондиционер работает в режиме охлаждения, заданная температура увеличится на 1°C через 2 часа и на 2°C через 8 часов работы.

При включении функции "SLEEP", если кондиционер работает в режиме обогрева, заданная температура снизится на 2°C через 1 час и ещё на 2°C через 2 часа работы. Через 8 часов температура снизится всего на 4°C от заданной.

Через 8 часов работы в режиме SLEEP кондиционер отключится.

Регулирование направления потока обработанного воздуха.

Регулируя положение направляющих заслонок (жалюзи), задайте направление потока обработанного воздуха, обеспечивающее равномерное распределение температуры и наиболее комфортные условия в помещении. Для изменения положения направляющих заслонок используйте кнопки "SWING" и "AIR FLOW".

8. УХОД И ОБСЛУЖИВАНИЕ

- Перед тем, как приступить к чистке, отключите кондиционер от электросети.
Чистка внутреннего блока и пульта дистанционного управления:
- Чистку внутреннего блока и пульта ДУ выполняйте сухой мягкой тканью.
- Если внутренний блок слишком загрязнен, смочите ткань холодной водой.
Запрещается чистить влажной тканью пульт ДУ.
- Во избежание повреждения краски или деталей кондиционера не пользуйтесь для чистки щетками и не оставляйте их на поверхности внутреннего блока.
- Во избежание повреждения поверхности или деформации деталей кондиционера не пользуйтесь для чистки бензином, растворителями, чистящими порошками или другими химически активными веществами.
Перед длительным перерывом в работе кондиционера:
- Включите кондиционер на несколько часов в режиме вентиляции.
- Это позволит полностью просушить его внутренние полости
- Отключите кондиционер от электросети.
Извлеките из пульта ДУ элементы питания.
Предпусковые проверки:
- Убедитесь, что воздушный фильтр установлен.
- Убедитесь, что воздухозаборная и воздуховыпускная решетки наружного блока не загорожены посторонними предметами.
Чистка воздушного фильтра
- Воздушный фильтр очищает воздух, поступающий в кондиционер, от пыли и посторонних частиц. При загрязнении фильтра производительность кондиционера резко снижается.
- При постоянной эксплуатации кондиционера фильтр следует чистить каждые две недели.
- Если кондиционер установлен в помещении с запыленной атмосферой, то воздушный фильтр следует чистить чаще.
- Если фильтр сильно загрязнен, замените его новым (воздушные фильтры можно приобрести по отдельному заказу или купить в магазине).
- Для извлечения фильтра откройте воздухозаборную решетку панели внутреннего блока. Нажмите на фиксаторы решетки к середине и потяните решетку вниз. Снимите воздухозаборную решетку.
- Извлеките воздушный фильтр. Очистите фильтр пылесосом или сполосните его в чистой воде. Если фильтр сильно загрязнен, почистите его мягкой щеткой и промойте в слабом моющем растворе, затем просушите в прохладном месте.

- При чистке фильтра пылесосом держите его загрязненной поверхностью вверх. При промывании фильтра в воде держите его загрязненной поверхностью вниз.
- Не сушите фильтр на солнце или вблизи огня.
- Установите воздушный фильтр в исходное положение и закройте воздухозаборную решетку

9. УСТРАНЕНИЕ НЕИСПРАВНОСТЕЙ

Неисправности и их возможные причины:

Неисправность	Возможная причина	Действия
Кондиционер не работает	Поломка в электросети	Подождите, пока восстановится электроснабжение
	Разрядились элементы питания пульта дистанционного управления	Замените элементы питания
	Задано время выключения кондиционера по таймеру	Подождите, пока кондиционер выключится по таймеру, или отмените настройку таймера
Недостаточная холодо- или теплопроводимость	Задана слишком высокая или слишком низкая температура воздуха в помещении	Правильно задайте температуру воздуха
	Воздушный фильтр забит пылью	Очистите воздушный фильтр
Кондиционер работает, но не охлаждает и не обогревает помещение	Посторонние предметы загромождают воздухозаборную или воздуховыпускную решетки наружного блока	Удалите посторонние предметы
	Действует трехминутная задержка включения компрессора	Ничего не предпринимайте
	Неправильно задана температура воздуха	Правильно задайте температуру

10. СРОК ЭКСПЛУАТАЦИИ

Срок эксплуатации прибора составляет 10 лет при условии соблюдения соответствующих правил по установке и эксплуатации.

Дата изготовления кондиционера указана на приборе в серийном номере. За дополнительной информацией обращайтесь к продавцу.

11. ПРАВИЛА УТИЛИЗАЦИИ

По истечении срока службы прибор должен подвергаться утилизации в соответствии с нормами, правилами и способами, действующими в месте утилизации.

СЕРТИФИКАЦИЯ

Товар сертифицирован на территории России органом по сертификации:

рег. № РОСС RU.0001.11MP18. ПРОДУКЦИИ ООО «ИНТЕЛЛЕКТ-ТЕСТ».
Фактический адрес: 123308, г. Москва, ул. Мневники, д.3, корп.1, оф. 325; Юридический адрес: 115162, г. Москва, Павла Андреева ул. дом №28, корпус 4, тел. +7 495 6044266,
Факс + 7 495 6044266.

Товар соответствует требованиям нормативных документов:

ГОСТ Р 52161.2.40-2008,

ГОСТ Р 51318.14.1-2006 р.4,

ГОСТ Р 51318.14.2-2006 р.5,7,

ГОСТ Р 51317.3.3-2008

ГОСТ Р 51317.3.2-2006 р.6,7

№ сертификата: РОСС IL.MP18.B10613

Сертификат обновляется ежегодно. При отсутствии копии нового сертификата в коробке, спрашивайте копию у продавца

Срок действия: с 25.03.2011 до 24.03.2012

Изготовитель:

«Timberk Home Heating Appliances company Ltd».

Адрес (место нахождения): Namarger str. 10, Eilat, Israel, Израиль.

Импортер:

ООО «Гольфстрим»

Адрес: г.Москва, ул. Кожевническая, дом 1, стр.1, офис 606

телефон/факс (499) 638-26-77

По вопросам сервисной поддержки и качества приобретенного товара просьба обращаться по телефону:

+ 7 (495) 6275285

CONTENTS

1. Important information.....	9
2. Precautions.....	9
3. Technical characteristics.....	10
4. Device description.....	11
5. Delivery set.....	11
6. Device control.....	11
7. Operating modes.....	13
8. Maintenance.....	13
9. Troubleshooting.....	14
10. Service life.....	14
11. Utilization rules.....	14

Dear Customer!

Thank you for your good choice and purchase household air conditioner Timberk.
It will serve you for a long time.

1. IMPORTANT INFORMATION

It is designed for cooling in residential buildings.

The manufacturer reserves the right without notice the buyer to make changes in design, equipment or technology to manufacture products in order to improve its properties. The text and figures are given instruction may be a misprint.



If after reading the instructions you still have questions regarding the operation of the unit and contact your dealer or authorized service facility for clarification. The product label is present, which are all necessary technical data and other useful information about a product. Use only for intended use as described in this manual.

2. PRECAUTIONS

1. Do not attempt to install the air conditioner. Consult a qualified technician for installation.
2. When using conditioner, you must be a number of precautions. Improper use by ignoring safety precautions can result in damage to health user and others, as well as damage to their property.
3. The appliance should be monitored during its operation, especially when far from it are children.
4. Do not insert fingers or foreign objects through the air release lattice indoor and outdoor units, as this can lead to injury from the rotating fan.
5. Do not allow children to independently include air conditioning. Children can include air conditioning only with adult supervision.
6. Do not try to repair the air conditioner. Domestic air conditioning units are under stress, it is dangerous to life! To repair the product, contact an authorized service center.
7. Do not use if it is defective, or if it is dropped or damaged.
8. Do not open the front panel of the device during its operation.
9. Do not disassemble or modify the device.
10. Immediately turn off the air conditioner from the electrical network if it goes from strange odors or smoke.
11. Do not spray or pour water or other liquids on the air conditioner.
12. Always unplug the air conditioner from the mains during a thunderstorm.
13. Always unplug the air conditioner from the mains when not in use.
14. Before cleaning and maintenance of the air conditioner disconnect from the mains. Cleaning and maintenance performed in accordance with the instructions of this manual.
15. To ensure the efficient operation of air conditioning using it in a temperature-humidity conditions specified in this manual.
16. Do not use dangerous chemicals to clean the device and do not let them hit on the device.
17. When removing the air filter does not touch the metal parts of the device.
18. To avoid overheating and fire risk and damage the internal electrical network, do not change the length of the cord and do not connect the device via electrical extension cords. an extension cord. However, you can use
19. To avoid electrical hazards, damaged power cord must be changed only at authorized service centers qualified professionals.
20. To avoid risk of electric shock, do not place the power cord near a heater and flammable or combustible substances.
21. Do not start or stop the unit by connecting or disconnecting electrical power.

22. Do not press the button on the remote control (PDU), than anything other than your fingers.
23. Do not use for purposes not covered by this manual.

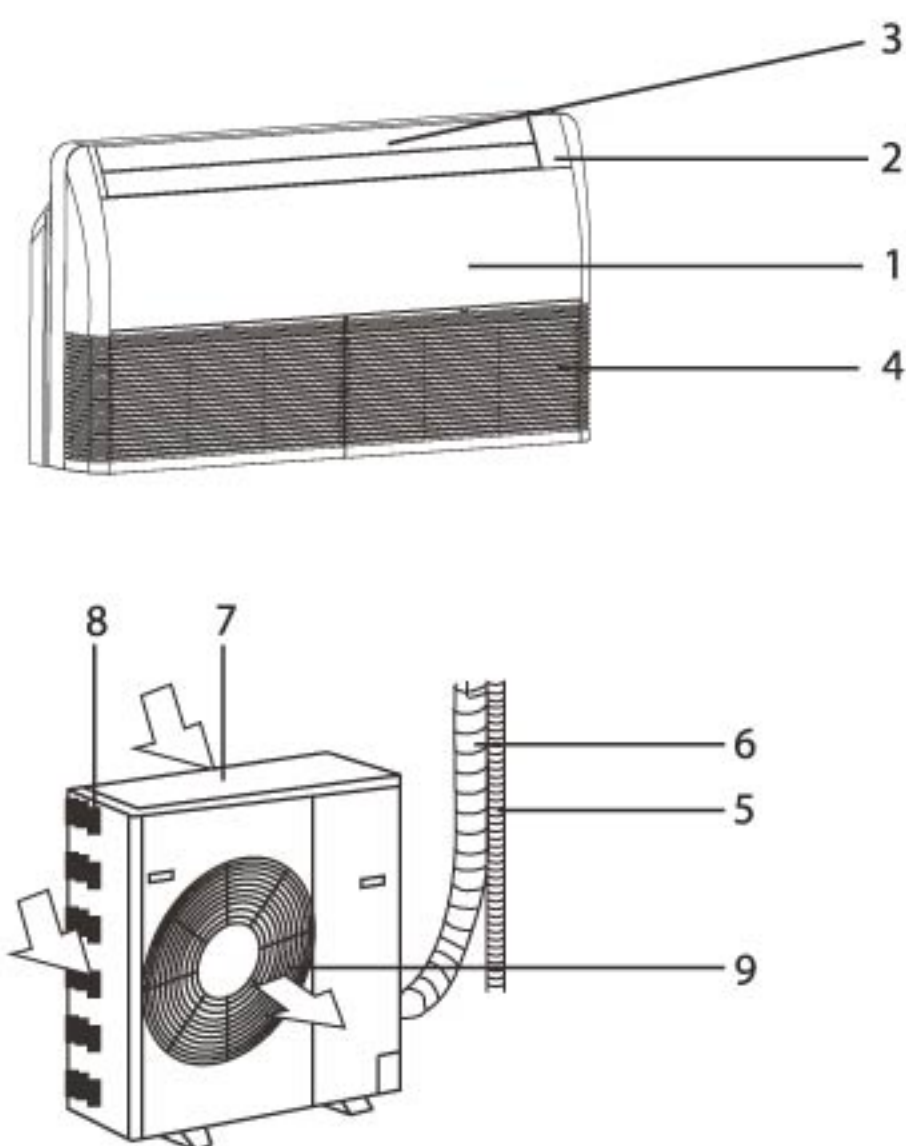
3. TECHNICAL CHARACTERISTICS

Model	AC TIM 18LC CFL	AC TIM 24LC CFL	AC TIM 36LC CFL	AC TIM 48LC CFL	AC TIM 60LC CFL
Indoor unit	AC TIM 18LC CFL	AC TIM 24LC CFL	AC TIM 36LC CFL	AC TIM 48LC CFL	AC TIM 60LC CFL
Outdoor unit	AC TIM 18LC CFL-01	AC TIM 24LC CFL-01	AC TIM 36LC CFL-01	AC TIM 48LC CFL-01	AC TIM 60LC CFL-01
Capacity (cooling) BTU (kW)	18000 (5,3)	24000 (7,1)	36000 (10,5)	48000 (14,0)	60000 (16,0)
Capacity (heating) BTU (kW)	19800 (5,8)	26400 (7,8)	39600 (11,5)	52800 (15,4)	66000 (16,6)
Rated input (cooling) W	1900	2400	3800	5000	5700
Rated input (heating) W	1690	2100	3600	5100	5800
Voltage V/Hz	220/50	220/50	380/50	380/50	380/50
Rated current (cooling/heating) A	8,64/7,68	10,91/9,55	6,79/6,44	8,94/9,12	10,19/10,37
Air circulation (indoor unit) m ³ /h	790	1100	1700	2300	2300
Air circulation (outdoor unit) m ³ /h	2800	3800	6000	6100	6100
Noise level (indoor unit) dB(A)	37-43	38-44	39-45	41-48	41-48
Noise level (outdoor unit) dB(A)	53	53	55	57	57
Refrigerant	R410A	R410A	R410A	R410A	R410A
Energy class (cooling/heating)	D/B	C/A	D/D	C/D	C/D
Electrical protection class	I	I	I	I	I
Degree of protection against moisture (indoor unit)	IPX0	IPX0	IPX0	IPX0	IPX0
Degree of protection against moisture (outdoor unit)	IP24	IP24	IP24	IP24	IP24
Refrigerant piping, Liquid side / Gas side, mm	φ6,35/φ12,7	φ9,52/φ15,88	φ9,52/φ19,05	φ9,52/φ19,05	φ9,52/φ19,05
Max. refrigerant pipe length, m	25	25	30	30/50	30/50
Maximum difference in level, m	15	15	20	20/25	20/25
Net weight, indoor unit (kg)	30,0	35,0	37,0	47,0	47,0
Net weight, outdoor unit (kg)	49,0	58,0	92,0	96,0	96,0
Net dimensions, indoor unit (mm)	880x635x203	1245x680x247	1245x680x247	1670x680x247	1670x680x247
Net dimensions, outdoor unit (mm)	866x535x304	930x700x370	1070x995x400	911x1335x400	911x1335x400

4. DEVICE DESCRIPTION

The conditioner consists of indoor and outdoor units connected by pipelines. The conditioner is controlled from a remote control board or from a control panel of the indoor unit.

Figure 1. Device description



1. Conditioner unit for indoor installation
2. Control and indication panel
3. Blinds (deflectors) for distribution of treated air
4. Air inlet of indoor unit
5. Tube for condensate removal
6. Copper tube for gas (freon).
7. Conditioner unit for outdoor installation
8. Air inlets of outdoor unit
9. Return air grillages of outdoor unit

5. DELIVERY SET

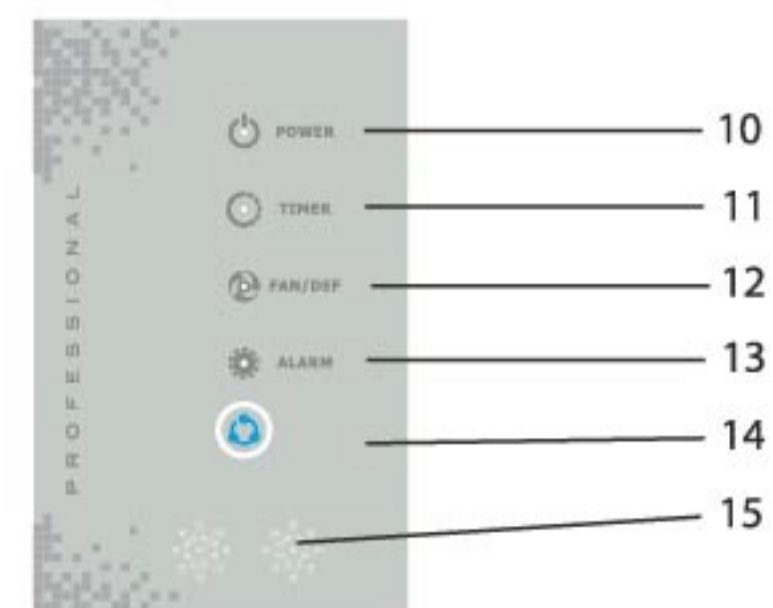
Complete set of air conditioner (split system) includes:

- Conditioner unit for indoor installation - 1 piece
- Conditioner unit for outdoor installation - 1 piece
- Remote control - 1 piece
- Batteries for remote control board - 2 pcs.
- Operator's manual - 1 piece
- Warranty card - 1 piece
- Packing of indoor-installation unit - 1 piece
- Packing of outdoor-installation unit - 1 piece

6. DEVICE CONTROL

The conditioner is controlled from a remote control board or from a control panel of the indoor unit.

Figure 2. Description of indoor unit control board



10. Power Indicator.
11. Indicator of ventilation/defrosting.
12. The timer indicator.
13. Indicator alarm status.
14. Button controls in the absence remote control.
15. The receiver of infrared signals from the remote control.

Control and indication board of your conditioner may visually differ from a layout view shown below. Its functions will remain the same.

Emergency control shall be used if the remote control board is lost or broken, or batteries are low. Using an emergency control button situated on the indoor unit control panel you may select COOL or AUTO mode of the conditioner work. Pressing this button, select a mode of the conditioner work: AUTO, COOL, the conditioner is OFF, AUTO again, etc.

Figure 3. Description of the remote control board



16. Select-mode button "MODE". Using this button, you may select a required mode: Auto, Cool, Dry, Heat, Fan.

17. Button "TEMP" (decrease/increase) for setting of the required air temperature from 16 to 32°C. Using this button, you may set the required air temperature indoors.

18. Button "ON/OFF". Using this button, you may turn the conditioner on or off.

19. Button "FAN SPEED". Using this button, you may select rotation speed of the indoor unit fan: "Auto", "High", "Middle", "Low".

In "Auto" mode the fan speed will change automatically. In dry mode the fan speed will remain unchanged "Low".

20. Button "SWING". Using this button, you may regulate position of air-relief blinds and forward treated air to various directions.

21. Button "AIR FLOW". Using this button, you may turn the blind swinging on and off.

22. Button "TIMER". Using this button, you may set the time for turning the conditioner on and off (from 1 to 24 hours). If the conditioner is off, you may set the time for automatic turning on in a set time interval. And vice versa, if the conditioner is on, you may set the time for automatic turning off.

23. Button "SLEEP". Using this button, you may turn the sleep mode on and off. In this mode the fan speed will be low.

24. Button "TURBO". Using this button, you may turn the turbo mode on and off. In this mode the conditioner shows the maximum cooling (in cool mode) or heating (in heat mode) capacity. This mode cannot be used in modes: Auto, Dry, Fan.

25. Button "HOLD". Using this button, you may lock all other buttons of the control board, including the button on indoor unit control panel. To unlock this mode you should press this button once more.

26. Button "CLEAN". This button is not used for this series of conditioners.

27. Button "LAMP". This button is not used for this series of conditioners.

Indication of the control board display shall correspond to selected modes.

Work with remote control board

Mounting and replacement of batteries: mount two LR03 alkaline batteries, according to polarity indicated on the remote control board.

In order to avoid malfunction of the remote control board do not insert used batteries or batteries of various types.

If the conditioner is not used for a long time, remove batteries from the board or else electrolyte may leak and damage the board.

In normal operation of the conditioner average service life of batteries will be about a half-year.

Replace batteries, if command receiving is not confirmed with an audio signal, or if the display does not show a sign of command transfer.

When generating commands from the remote control board, point an IR-radiator on a remote-control signal receiver situated on the indoor unit. Hold the remote control board at the distance of no more than 8 m from the indoor unit.

7. OPERATING MODES

AUTO mode

The auto mode on and off is turned on and off with the use of the button "MODE" on the remote control board.

1. While working in the AUTO mode, a microprocessor will automatically select COOL, FAN, HEAT or DRY modes based on the difference between actual and preset air temperature indoors.
2. If the AUTO mode does not provide comfort conditions, select the mode manually.

COOL, HEAT and FAN

1. Turn the conditioner on pressing the "ON/OFF" button.
2. Pressing the "MODE" button, select COOL, HEAT or FAN mode manually.
3. Pressing the "TEMP" button (up-down), set the desired air temperature indoors (except for FAN mode).
4. Pressing the "FAN SPEED" button on the remote control board, select the fan rotation speed: AUTO, LOW, MIDDLE, HIGH, and the conditioner will start working in accordance with the selected setting.
5. To turn the conditioner off, press the "ON/OFF" button once again.

In the FAN mode air temperature indoors is not set.

DRY

Turn the conditioner on pressing the "ON/OFF" button. Pressing the "MODE" button, select the DRY mode. The conditioner will start working in the set mode. To turn the conditioner off, press the "ON/OFF" button once again.



NOTE:

If there is a difference between set and actual air temperature in DRY mode, the conditioner will automatically turn on in COOL or FAN modes.

"TURBO" mode

When pressing the "TURBO" button on the remote control board, the conditioner will start working in turbo mode for maximum cooling (in cool mode) or for maximum heating (in heat mode).

TIMER mode

Procedure of timing:

If the conditioner is off, then press the "TIMER" button to activate the automatic turning on. Pressing this button once again, set the time for

turning the conditioner on in the set time interval. To cancel the timer mode, press the "TIMER" button once again.

If the conditioner is working, then press the "TIMER" button to activate the automatic turning off. Pressing this button once again, set the time for turning the conditioner off in the set time interval. To cancel the timer mode, press the "TIMER" button once again.

"SLEEP" mode

Using this button, you may turn the sleep mode on and off. In this mode the fan rotation speed will be low.

When the function "SLEEP", if the air conditioner operates in cooling mode, set temperature will increase 1°C in 2 hours and 2°C over 8 hours. When the function "SLEEP", if the air conditioner operates in heating mode, the set temperature will decrease 2°C in 1 hour and another 2°C within 2 hours of work. After 8 hours the temperature has dropped by only 4°C from the set. After 8 hours in SLEEP mode air conditioner turns off.

Regulation of treated air flow direction

Regulating the position of deflectors (blinds), set the direction of treated air flow ensuring uniform distribution of temperature and the most comfort conditions in the room. To change the position of deflectors, use the "SWING" and "AIR FLOW" buttons.

8. MAINTENANCE

- Before cleaning switch the conditioner off.
 - Cleaning of the indoor unit and remote control board:
 - Indoor unit and remote control board should be cleaned with a dry soft cloth.
 - If the indoor unit is too unclean, moisten the cloth with cold water.
 - It is prohibited to clean the remote control board with moist cloth.
 - In order to avoid the damage of paint or details of the conditioner, do not clean it with brushes and do not leave them on the surface of indoor unit.
 - In order to avoid the damage of surface or deformation of the conditioner details, do not clean it with petrol, solvents, cleaning powders or other chemically active substances.
- Before a sustained interruption in the conditioner work:
- Turn the conditioner on for several hours in the FAN mode. It will allow you to dry its inner cavities
 - Switch the conditioner off.
 - Remove the batteries from the remote control board.

- Checks before starting:
- Make sure that an air filter is installed.
- Make sure that air inlet and return air grillages of the outdoor unit are not blocked by foreign objects.
- Cleaning of air filter
- Air filter cleans the air entering the conditioner from dust and foreign particles. If the filter is contaminated, the conditioner capacity decreases sharply. If the conditioner is operated permanently, the filter should be cleaned once per two weeks.
- If the conditioner is installed in a room with dusty atmosphere, then the air filter should be cleaned more often.
- If the filter is contaminated heavily, replace it with a new one (air filters may be purchased by separate order or bought in a shop).
To remove the filter, open the air inlet of the indoor unit panel. Press the locks to the center and pull the grillages down. Remove the air inlet.
- Remove the air filter. Clean the filter with a vacuum cleaner or rinse it in clean water. If the filter is contaminated heavily, clean it with a soft brush and wash in diluted washing solution, then dry it in a cool place.
- While cleaning the filter with the vacuum cleaner, hold it with contaminated surface up. While washing the filter in water, hold it with contaminated surface down.
- Do not dry the filter in the sun or near a fire.
- Set the air filter to initial position and close an air inlet cover

9. TROUBLESHOOTING

Failures and their possible reasons:

Failure	Possible reasons	Actions
The conditioner does not work	Interruptions in power supply	Wait for restoration of power supply
	Batteries in the remote control board are low	Replace the batteries
	Time of turning on is set by the timer	Wait till the conditioner turns on by the timer or cancel the timer setting
Insufficient cooling or heating capacity	The set air temperature is too high or too low	Set the air temperature correctly
	The air filter is clogged with dust	Clean the air filter
	Foreign objects block the air inlet and return air grillages of the outdoor unit	Remove foreign objects
The conditioner works, but does not cool or heat the room	A three-minute delay of compressor turning on	Wait a little
	The air temperature is set incorrectly	Set the temperature correctly

10. SERVICE LIFE

Service life of the device is 10 years provided that the respective installation and operation rules are observed.

Date of the conditioner manufacture is shown in a serial number of the device. For more details, please, ask a shop assistant.

11. UTILIZATION RULES

Upon expiration of the service life, the device should be utilized in accordance with norms, regulations and procedures effective in the place of utilization.

timberk

timberk

www.timberk.ru
www.timberk.com

