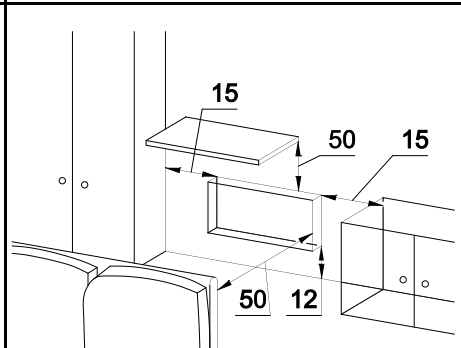
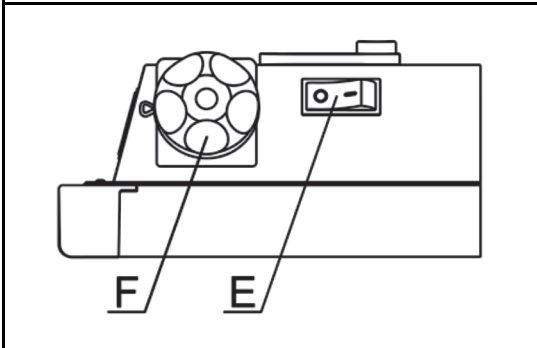
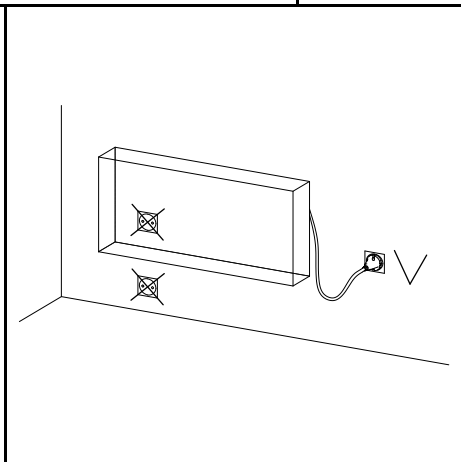
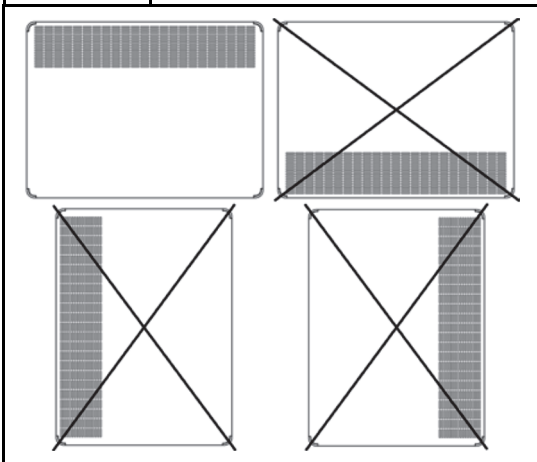
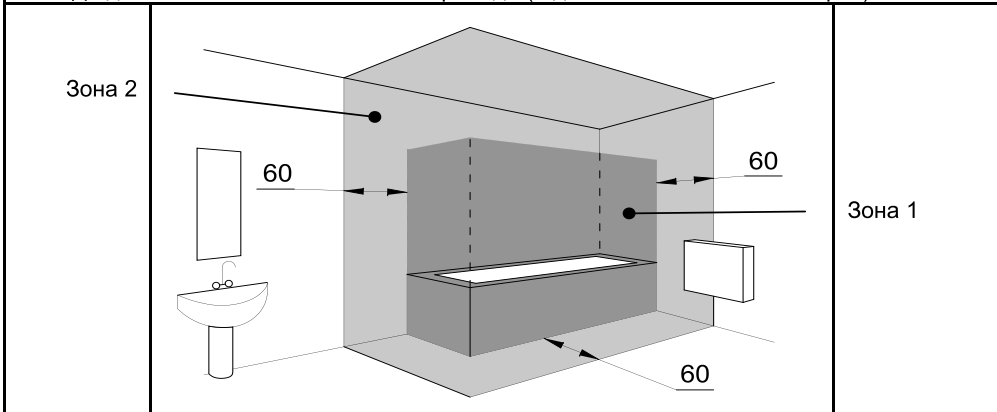


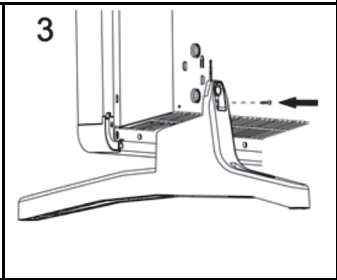
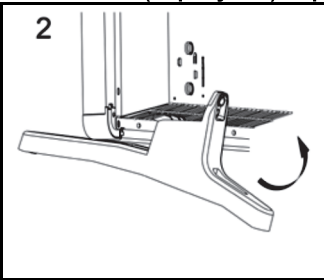
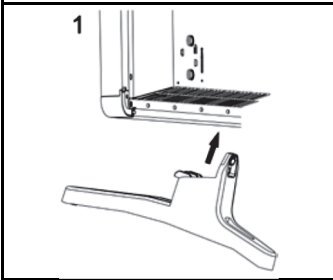
RU - Где разрешается устанавливать прибор? (Расстояния указаны в сантиметрах)
UK - Де дозволяється встановлювати прилад? (Відстані вказані в сантиметрах)



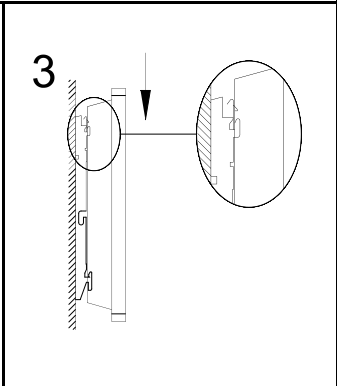
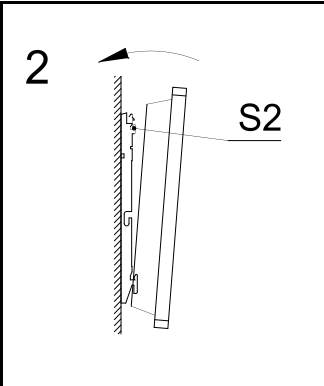
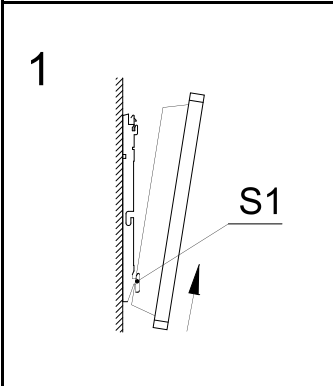
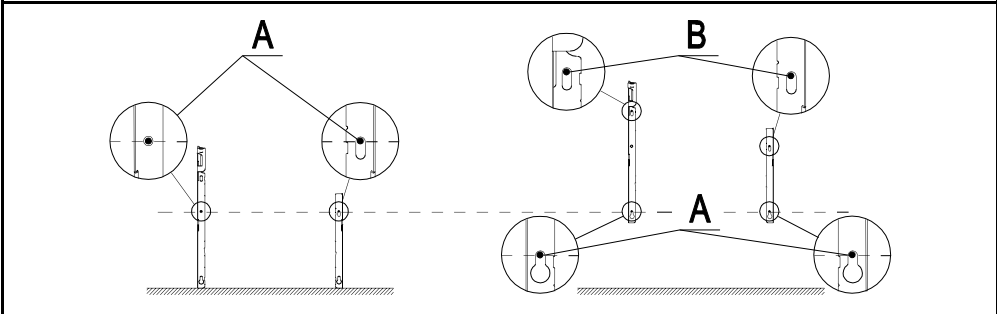
RU - F – Ручка контроля температуры
 E – Выключатель I/O

UK - F – Ручка регулювання температури
 E – Вимикач I/O

RU - Мобильная (переносная) версия
UK - Мобільна (пересувна) версія



RU - Стационарная версия
UK - Стационарна версія



	ВНИМАНИЕ: очень горячая поверхность. Некоторые части конвектора (далее – прибора) могут сильно нагреваться и вызвать ожоги. Будьте особенно внимательны в присутствии детей и взрослых с повышенной чувствительностью.
	ВНИМАНИЕ: из соображений безопасности и во избежание перегрева, не накрывайте ничем нагревательный прибор.
	Прибор, на котором изображен этот символ, не должен выбрасываться с бытовыми отходами, а подлежит отдельному сбору для последующей переработки. В конце срока эксплуатации прибор должен быть переработан в соответствии с правилами, действующими в данной стране.
	В случае если прибор установлен на большой высоте над уровнем моря, температура воздуха на выходе из него повышается (приблизительно на 10° на каждые 1000 метров).

- Дети до 3-х лет не должны приближаться к этому прибору, если только они не находятся под постоянным присмотром.

- Дети в возрасте от 3 до 8 лет могут только включать и выключать оборудование, при условии, что оно было установлено надлежащим образом, и что эти дети находятся под присмотром или получили инструкции по безопасному использованию оборудования.

- Дети в возрасте до 8 лет и лица с ограниченными физическими, сенсорными или умственными способностями, с недостаточным опытом или знаниями могут пользоваться оборудованием только под надлежащим присмотром или при условии, что они получили инструкции по его безопасному использованию и разъяснения о связанных с ним рисков. Дети не должны играть с прибором. Не разрешайте детям выполнять очистку и обслуживание оборудования.

- Запрещается использование прибора в случае повреждения шнура питания. Его замену разрешается выполнять только производителю, его сервисному агенту или специалисту соответствующей квалификации.

- При первом включении прибора возможно появление неприятного запаха и дыма, связанные со сгоранием средств консервации комплектующих. После первого включения рекомендуется хорошо проветрить помещение.

При установке прибора в мобильной версии:

- Не пользуйтесь им рядом с зоной 1 ванной (см. стр. 2).
- Не используйте его в помещениях небольшого размера, если в них находятся лица, не способные самостоятельно покинуть помещение, если только они не находятся под постоянным присмотром.

УСТАНОВКА (RU)

Модель **CEG BL-Меса/Q1** можно использовать как в мобильной, так и в стационарной версии. Конвектор разработан для установки в жилых помещениях. Во всех остальных случаях - обращайтесь к своему продавцу.

Для корректной установки оборудования придерживайтесь указаний на странице 2-3 данной инструкции.

Где разрешается устанавливать прибор?

- Прибор должен быть установлен в соответствии с профессиональными стандартами и удовлетворять нормами, действующими в стране.
- Прибор имеет класс защиты II от поражения электрическим током, и имеет защиту от пыли и брызг воды IP 24. Таким образом, он может быть установлен в зоне 2 ванной комнаты.

Где запрещается устанавливать прибор?

- В месте, которое может повлиять на работу оборудования (под каналом принудительной центральной вентиляции и т. д.).
- Под или над стационарной сетевой розеткой или рядом со шторами и другими легко воспламеняющимися материалами.
- В зоне 1 ванной комнаты.

Установка в мобильной (переносной) версии

Прибор может быть установлен на горизонтальной поверхности при помощи комплекта ножек. Для установки обратитесь к инструкции по установке на странице 3.

Установка в стационарной версии

Для установки обратитесь к инструкции по установке на странице 3, а также шаблону на коробке прибора.

- Для обеспечения нормальной работы прибора не допускается заслонять конвектор мебелью и другими предметами ближе, чем на 0,15 м.
- Запрещается устанавливать вертикальный прибор горизонтально и наоборот.
- Фиксируйте кронштейн на стене дюбелями, соответствующими типу стен.

Фиксирование прибора на кронштейне

- Поместите прибор в наклонном положении на выступы **S1**, переверните его, чтобы прижать к выступам **S2**.
- Защёлкните конвектор на кронштейне в направлении сверху вниз.

ИСПОЛЬЗОВАНИЕ (RU)

Подключение прибора к электросети

- Прибор предназначен для сетей переменного тока с номинальным напряжением 230В, ~ 50-60Гц.
- Запрещается заземлять оборудование.

Установка режима «Комфорт»

- Для установки режима «Комфорт» - установите выключатель **Е** (см. стр. 2) в положение **I**, поверните регулятор температуры **F** в положение **MAX** и дождитесь, пока температура в помещении станет комфортной для Вас.

- Поверните регулятор температуры в обратном направлении до щелчка.

- Когда температура в помещении снизится, конвектор автоматически обеспечит нагрев до заданной таким образом температуры.

Установка режим «Антизамерзание»

Данный режим позволяет поддерживать минимальную температуру в помещении около 7°C.

- Для установки режима «Антизамерзание» оставьте выключатель **Е** в положении **I** и установите регулятор **F** в положение **MIN**.

ОБСЛУЖИВАНИЕ (RU)

Внимание! Все операции проводить только с полностью обесточенным прибором! Не используйте для очистки абразивные и агрессивные материалы, которые могут повредить поверхность прибора.

- Для поддержания рабочего состояния Вашего прибора очищайте верхние и нижние решетки конвектора, как минимум два раза в год, с помощью пылесоса или щетки. Корпус прибора необходимо очищать влажной тряпкой.

- Каждые пять лет внутренние детали прибора должны быть проверены квалифицированным специалистом.

- При использовании прибора в сильно загрязненной атмосфере на поверхности решетки прибора могут появиться пятна. Такие поверхностные загрязнения не покрываются гарантией прибора и не являются основанием для его замены.

- При наличии излишне загрязненного воздуха в помещениях рекомендуется осуществлять более частые проветривания и чаще выполнять очистку прибора.

НЕПОЛАДКИ (RU)

- **Прибор не греет:** проверьте, не сработала ли система защиты электрической сети Вашего помещения. Проверьте температуру воздуха в помещении (температура в помещении должна быть ниже, чем выставленная на приборе). Проверьте установку конвектора - прибор должен быть установлен вертикально, в других случаях сработает датчик защиты при падении.

- **Прибор греет безостановочно:** проверьте, не стоит ли конвектор на сквозняке и не менялись ли настройки температуры.

- **Поверхность прибора очень горячая:** проверьте, что мощность прибора соответствует площади помещения (рекомендуется 100 Вт на м²), и что прибор не находится на сквозняке (что могло бы повлиять на регулировку).

ГАРАНТИЯ (RU)

ЭТОТ ДОКУМЕНТ ДОЛЖЕН ХРАНИТЬСЯ У ПОЛЬЗОВАТЕЛЯ

(Предъявляйте этот сертификат только в случае рекламации)

- Эта гарантия применима в течение 2 лет с даты установки или покупки и действительна в течение не более 30 месяцев с даты изготовления при отсутствии дополнительных подтверждающих документов. Гарантия распространяется на замену или поставку деталей взамен признанных дефектными и не предполагает какого-либо возмещения убытков. Выезд, стоимость работ и транспортировку оплачивает пользователь

- Повреждения, связанные с неправильной установкой, с сетью питания, не соответствующей стандартам, с неправильным использованием или несоблюдением инструкций руководства, не покрываются гарантией. Данный сертификат подлежит предъявлению только при обращении с рекламацией к дистрибьютору или установщику вместе с документом, подтверждающим покупку.

- Положения настоящих гарантийных условий не исключают осуществление покупателем правовой защиты против дефектов и скрытых недостатков, которая применяется в соответствии со статьёй 1641 и другими статьями Гражданского кодекса.

С актуальным списком сервисных центров и развернутой информацией по эксплуатации можно ознакомиться на сайте: www.atlantic-niemen.ru или по телефону **8-800-100-21-77**.

Заполняет исполнитель	Заполняет исполнитель	Заполняет исполнитель
Исполнитель _____	Исполнитель _____	Исполнитель _____
(предприятие, организация, адрес)	(предприятие, организация, адрес)	(предприятие, организация, адрес)
Номер, по которому товар взят на гарантийный учёт	Номер, по которому товар взят на гарантийный учёт	Номер, по которому товар взят на гарантийный учёт
Причина ремонта. Название замененного комплектующего изделия, составной части:	Причина ремонта. Название замененного комплектующего изделия, составной части:	Причина ремонта. Название замененного комплектующего изделия, составной части:
_____	_____	_____
_____	_____	_____
_____	_____	_____
Дата проведения работ _____	Дата проведения работ _____	Дата проведения работ _____
(число, месяц, год)	(число, месяц, год)	(число, месяц, год)
Подпись лица, которое исполняло работу и его расшифровка _____	Подпись лица, которое исполняло работу и его расшифровка _____	Подпись лица, которое исполняло работу и его расшифровка _____
_____	_____	_____
Номер прибора _____	Номер прибора _____	Номер прибора _____
МП	МП	МП
Подпись потребителя, который подтверждает исполнение гарантийного ремонта _____	Подпись потребителя, который подтверждает исполнение гарантийного ремонта _____	Подпись потребителя, который подтверждает исполнение гарантийного ремонта _____
_____	_____	_____

	УВАГА: дуже гаряча поверхня. Деякі частини конвектору (далі - приладу) можуть сильно нагріватися й викликати опіки. Будьте особливо обачні в присутності дітей і дорослих з підвищеною чутливістю.
	УВАГА: з міркувань безпеки й щоб уникнути перегрів, не накривайте нічим нагрівальний прилад.
	Прилад, на якому зображений цей символ, не повинен викидатися з побутовими відходами, а підлягає окремому збору для наступної переробки. Наприкінці терміну експлуатації прилад повинен бути перероблений відповідно до правил, що діють у країні.
	У випадку, якщо прилад встановлений на великій висоті над рівнем моря, температура повітря на виході з нього підвищується (приблизно на 10° на кожні 1000 метрів).

- Діти до 3 років не повинні наближатися до цього приладу, якщо тільки вони не перебувають під постійним наглядом.

- Діти у віці від 3 до 8 років можуть тільки включати й виключати прилад, за умови, що він був встановлен належним чином, і що ці діти перебувають під наглядом або одержали інструкції з безпечного використання обладнання.

- Діти у віці до 8 років і особи з обмеженими фізичними, сенсорними або розумовими здібностями, з недостатнім досвідом або знаннями, можуть користуватися приладом тільки під належним наглядом або за умови, що вони одержали інструкції з його безпечного використання й роз'яснення щодо пов'язаних з ним ризиків. Діти не повинні гратися із приладом. Не дозволяйте дітям виконувати очищення й обслуговування обладнання.

- Забороняється користування приладом у випадку ушкодження шнура живлення. Його заміну дозволяється

виконувати тільки виробнику, його сервісному агенту або фахівцю відповідної кваліфікації.

- При першому увімкненні приладу можлива поява неприємного запаху та диму, пов'язані зі згорянням засобів консервування комплектуючих. Після першого увімкнення рекомендовано добре провітрити приміщення.

При встановленні приладу у мобільній версії:

- Не користуйтеся ним поруч із зоною 1 ванної (див. стор. 2).
- Не використовуйте його в приміщеннях невеликого розміру, якщо в них перебувають особи, не здатні самотійно покинути приміщення, якщо тільки вони не перебувають під постійним наглядом.

ТЕХНІЧНІ ХАРАКТЕРИСТИКИ ПРИЛАДУ (UK)

Таблиця технічних параметрів конвектора

Потужність (Вт)	750	1250	1750
Номінальна напруга	230В~		
Сила струму (А)	3.26	5.43	7.61
Розміри (мм)	384x451x98	458x451x98	606x451x98
Вага (кг)	2.9	3.4	4.2
Тип підключення	Type Y		
Захист від небезпечного проникнення води	IP24		
Регулятор температури	Механічний		

Комплектність:

- Конвектор - 1 шт.
- Кронштейн - 1 шт. (в залежності від моделі)
- Набір ніжок - 1 шт. (в залежності від моделі)
- Керівництво з експлуатації - 1 шт.

ВСТАНОВЛЕННЯ (UK)

Модель **CEG BL-Меса/Q1** можна використовувати як у мобільній, так і в стаціонарній версії. Конвектор розроблен для встановлення в житлових приміщеннях. В усіх інших випадках - звертайтеся до свого продавця.

Для коректного встановлення обладнання дотримуйтесь вказівок на сторінці 2 цієї інструкції.

Де дозволяється встановлювати прилад?

- Прилад повинен бути встановлений відповідно до професійних стандартів і відповідати нормам, що діють в країні.
- Прилад має клас захисту II від ураження електричним струмом, та має захист від пилу та бризок води IP 24. Таким чином, він може бути встановлений в зоні 2 ванної кімнати.

Де заборонено встановлювати прилад?

- У місці, яке може вплинути на роботу обладнання (під каналом примусової центральної вентиляції і т.д.).
- Під або над стаціонарною мережевою розеткою чи поруч зі шторами й іншими легко займистими матеріалами.
- У зоні 1 ванної кімнати.

Встановлення у мобільній (пересувній) версії

Прилад може бути встановлений на горизонтальній поверхні за допомогою комплекту ніжок. Для встановлення зверніться до інструкції з установки на сторінці 3.

Встановлення у стаціонарній версії

Для встановлення зверніться до інструкції з установки на сторінці 3, а також до шаблону на коробці приладу.

- Для забезпечення нормальної роботи приладу, не допускається затуляти конвектор меблями та іншими предметами ближче ніж 0,15м.

- Забороняється встановлювати вертикальний прилад горизонтально і навпаки.

- Фіксуйте кронштейн на стіні дюбелями відповідно до типу стін.

Фіксація приладу на кронштейні

- Помістіть прилад у похилому положенні на виступи **S1**, переверніть його, щоб притиснути до виступів **S2**.

- Защипніть прилад на кронштейні у напрямку зверху вниз.

ВИКОРИСТАННЯ (УК)

Підключення приладу до електромережі

- Прилад призначений для мереж змінного струму з номінальною напругою 230В, ~ 50-60Гц.

- Забороняється заземлювати прилад.

Встановлення режиму «Комфорт»

- Для встановлення режиму «Комфорт», встановіть вимикач **E** (див. стор. 2) в положення **I**, поверніть регулятор температури **F** в положення **MAX** і дочекайтеся, поки температура в приміщенні стане комфортною для Вас.

- Після цього, поверніть регулятор температури **F** в зворотному напрямку до кляцання.

- Коли температура в приміщенні опуститься, прилад автоматично забезпечить нагрів до заданої таким чином температури.

Увага! У випадку якщо температура в приміщенні вище максимального можливого положення термостата, нагрівальний елемент не запрацює до тих пір поки температура повітря у приміщенні не опуститься нижче.

Встановлення режиму «Антизамерзання»

Даний режим дозволяє підтримувати мінімальну температуру в приміщенні близько 7°C.

- Для встановлення режиму «Антизамерзання», залиште вимикач **E** у положенні **I**, і встановіть регулятор **F** в положення **MIN**.

ОБСЛУГОВУВАННЯ (УК)

Увага! Усі операції проводити тільки з повністю знеструмленим приладом! Не використовуйте для очищення абразивні та агресивні матеріали, які можуть пошкодити поверхню приладу.

- Для підтримки робочого стану Вашого приладу, очищайте верхні та нижні ґрати конвектора, як мінімум два рази на рік, за допомогою пилососа або щітки. Корпус приладу необхідно очищати вологою ганчіркою.

- Кожні п'ять років внутрішні компоненти приладу повинні бути перевірені кваліфікованим фахівцем.

- При використанні приладу в сильно забрудненій атмосфері на поверхні ґрат приладу можуть з'явитися плями. Такі поверхневі забруднення не покриваються гарантією приладу й не є підставою для його заміни.

- При наявності надмірно забрудненого повітря в приміщеннях рекомендується здійснювати більш часті провітрювання та обслуговування приладу.

НЕСПРАВНОСТІ (УК)

- **Прилад не гріє:** перевірте, чи не спрацювала система захисту електричної мережі Вашого приміщення. Перевірте температуру повітря в приміщенні (температура в приміщенні повинна бути нижче, ніж встановлена на приладі). Перевірте встановлення конвектора - прилад повинен бути встановлений вертикально, в інших випадках спрацює датчик захисту при падінні.

- **Прилад гріє безперервно:** перевірте, чи не стоїть прилад на протязі та чи не змінювалися налаштування температури.

- **Поверхня приладу дуже гаряча:** перевірте, що потужність відповідає площі приміщення (рекомендується 100 Вт на м²) і що прилад не перебуває на протязі (що могло би вплинути на регулювання).

ПРАВИЛА ТРАНСПОРТУВАННЯ (УК)

Транспортування здійснюється усіма видами транспорту в критих транспортних засобах. Для запобігання механічним uszkodженням зовнішнього корпусу, повинна бути виключена можливість мимовільного переміщення (падіння) приладу у середині транспортного засобу. Умови транспортування у частині впливу механічних факторів відповідають групі С ГОСТ 23216-78 "Изделия электротехнические. Общие требования к хранению, транспортированию, противокоррозионной

защите и упаковке", умови транспортування у частині впливу кліматичних факторів групи 5 (ОЖУ) ГОСТ 15155-69 "Машины, приборы и другие технические изделия. Исполнения для различных климатических регионов. Категории, условия эксплуатации, хранение и транспортирование в части воздействия климатических факторов внешней среды".

ПРАВИЛА ЗБЕРІГАННЯ (УК)

Прилад зберігати в оригінальній упаковці, в сухому приміщенні, при відсутності контакту з хімічно агресивним середовищем. Умови зберігання приладу у відповідності з групою 5м (ОЖУ) відповідно ГОСТ 15155-69. Умови зберігання:

- температура повітря від +10°C до +40°C;
- відносна вологість повітря до 80%;
- атмосферний тиск від 78 до 106 кПа.

УМОВИ ГАРАНТІЙНОГО ОБСЛУГОВУВАННЯ (УК)

Шановні покупці! З питань гарантії, післягарантії та сервісного обслуговування на території України звертайтеся до ТОВ «Атлантик-Гейзер» за телефоном 0-800-500-885 (безкоштовно з усіх телефонів) або за адресою 62441, Харківська обл., Харківський р-н, с.Циркуни, вул. Пушкінська, буд. 6. Ваш виклик буде направлений до найближчого сервісного центра. Ми проконтролюємо своєчасність і якість виконаних робіт. З актуальним переліком сервісних центрів можна ознайомитись на сайті www.atlanticqeyser.com.ua або за телефоном 0-800-500-885.

При купівлі приладу вимагайте правильне заповнення гарантійних документів, перевіряйте зовнішній вигляду виробу, цілісність його елементів і комплектність. Гарантійні документи додаються. Претензії, щодо механічних ушкоджень і некомплектності приладу після продажу не приймаються. Гарантійні документи дійсні тільки в оригіналі з позначкою про дату і місце продажу, підписом продавця, штампом торгуючої організації (за наявності). При неправильному оформленні або втраті гарантійних документів їх відновлення відбувається за встановленим законодавством України порядком. При відсутності у гарантійному і відривному талонах дати продажу гарантійний термін обчислюється з дати виробництва приладу підприємством виробника. Вартість встановлення не входить у вартість приладу. Гарантійне обслуговування виконується безкоштовно протягом гарантійного терміну експлуатації авторизованим сервісним центром. Прилад приймається на гарантійний ремонт тільки з керівництвом експлуатації з правильно заповненими гарантійними документами та заявою покупця.

Гарантійний термін експлуатації приладу встановлений виробником складає 24 місяці з дня продажу його в роздрібній торгівлі.

Термін виконання гарантійних зобов'язань становить не більше 14 діб з дня надходження приладу в організацію яка виконує ремонт. Виробник не несе відповідальності за відхилення параметрів електромережі від норми і її технічний стан, а так саме за наслідки аварій, які викликані експлуатацією приладу.

Гарантійне обслуговування не надається в таких випадках:

- невиконання правил зберігання, транспортування, встановлення, підключення та експлуатації приладу;
- механічних пошкоджень приладу;
- внесення технічних змін у прилад;
- використання приладу не за призначенням.

У цих випадках вартість ремонту сплачує покупець.

ГАРАНТІЙНІ ЗОБОВ'ЯЗАННЯ (УК)

Виробник гарантує відповідність приладу вимогам зазначеним в нормативних документах ТУ У 29.7-35008375-002, ДСТУ EN 60335-2-30, ДСТУ EN 55014-1; ДСТУ EN 55014-2; ДСТУ EN 61000-3-2; ДСТУ EN 61000-3-3 за умови дотримання споживачем правил експлуатації, викладених в експлуатаційних документах. Прилад відповідає Технічному регламенту з електромагнітної сумісності обладнання, затв. постановою КМУ від 16.12.2015 р. N 1077 та Технічному регламенту низьковольтного електричного обладнання, затв. постановою КМУ від 16.12.2015 №1067/ Соответствует Техническому регламенту по электромагнитной совместимости оборудования, утв. постановлением КМУ от 16.12.2015г. N1077 и Техническому регламенту низковольтного электрооборудования утв. постановлением КМУ от 16.12.2015г. N1067.

Гарантійний термін експлуатації приладу встановлений виробником складає 24 місяці з дня продажу його в роздрібній торгівлі.

Протягом гарантійного терміну експлуатації споживач має право – на безкоштовний ремонт, а також на заміну приладу або відшкодування його вартості згідно з вимогами Закону України «Про захист прав споживачів», в разі виявлення недоліків (відхилення від вимог нормативних документів). Якщо протягом гарантійного терміну прилад експлуатувався з порушеннями правил або споживач не виконував

рекомендації підприємства, яке проводить роботи по гарантійному обслуговуванню приладу, ремонт здійснюється за рахунок споживача. Термін служби приладу – 7 років. Виробник гарантує можливість використання приладу за призначенням протягом терміну служби товару (за умови проведення післягарантійного технічного обслуговування або ремонту за рахунок споживача).

Термін служби приладу закінчується у разі:

- внесення в конструкцію приладу змін або здійснення доробок, а так саме використання вузлів, деталей, комплектуючих виробів, не передбачених нормативними документами;
- використання приладу не за призначенням;
- нанесення споживачем пошкоджень, в наслідок чого прилад вийшов з ладу;
- порушення споживачем правил експлуатації та монтажу приладу.

Електричний конвектор виготовлений відповідно до вимог ТУ У 29.7-35008375-002, ДСТУ EN 60335-2-30, ДСТУ EN 55014-1; ДСТУ EN 55014-2; ДСТУ EN 61000-3-2; ДСТУ EN 61000-3-3, випробуваний та визнаний придатним для експлуатації.

Виробник:

Завод «УКРАТЛАНТИК»,

Адреса: 67663, Україна, Одеська обл.,

Біляївський р-н, с. Усатове,

вул. Агрономічна, 225

Код за ЄДРПОУ 35008375

ГАРАНТІЙНИЙ ТАЛОН ДІЙСНИЙ В РАЗІ ЗАПОВНЕННЯ ЗАПОВНЮЄ ПРОДАВЕЦЬ

Конвектор, модель _____

Заводський № _____

Дата виготовлення зашифрована в заводському номері:

Перші дві цифри – рік випуску, другі дві цифри – тиждень випуску, інші цифри – порядковий номер

МП

Продавець _____

(ПІБ відповідальної особи, продавця)


(підпис)

Дата продажу _____

(число, місяць, рік)

Ціна _____

(гривень)

<p>A</p>  <p>Nominal power: 2500W Ref: _____</p> <p>Nominal voltage: 230V Model: _____</p> <p>Dimensions (l x h x t): 925 x 450 x 78 Serial Number: _____</p> <p>Weight: 6,3 kg Date of manufacture: _____</p> <p>Color: White Producer: "UKRATLANTIC" LLC</p> <p>Made in Ukraine Factory Number: _____</p> <p>French Technology Made By Atlantic Group French Technology</p>	B	
	C	
	D	
	E	
	F	
		<p>A - Стандарти, знаки якості</p> <p>B - Комерційна назва</p> <p>C - Комерційний код</p> <p>D - Код виробника</p> <p>E - Серійний номер</p> <p>F - Номер виробника</p>

* Ця інформація відображена на пластині, яку можна побачити з лівого боку або за передньою решіткою приладу.



Відмітка ВТК про приймання _____

Дійсний у разі заповнення

ВІДРИВНИЙ ТАЛОН

на гарантійне обслуговування
протягом гарантійного терміну експлуатації

Заповнює продавець

Конвектор, модель

Заводський №

--	--	--	--	--	--	--	--	--	--

Дата виготовлення _____
(число, місяць, рік)

Продавець _____
(назва, адреса)

Дата продажу _____
(число, місяць, рік)

Матеріально відповідальна особа _____
(підпис та розшифрування)

МП

Дійсний у разі заповнення

ВІДРИВНИЙ ТАЛОН

на гарантійне обслуговування
протягом гарантійного терміну експлуатації

Заповнює продавець

Конвектор, модель

Заводський №

--	--	--	--	--	--	--	--	--	--

Дата виготовлення _____
(число, місяць, рік)

Продавець _____
(назва, адреса)

Дата продажу _____
(число, місяць, рік)

Матеріально відповідальна особа _____
(підпис та розшифрування)

МП

Дійсний у разі заповнення

ВІДРИВНИЙ ТАЛОН

на гарантійне обслуговування
протягом гарантійного терміну експлуатації

Заповнює продавець

Конвектор, модель

Заводський №

--	--	--	--	--	--	--	--	--	--

Дата виготовлення _____
(число, місяць, рік)

Продавець _____
(назва, адреса)

Дата продажу _____
(число, місяць, рік)

Матеріально відповідальна особа _____
(підпис та розшифрування)

МП

Корінець відривного талона на гарантійне обслуговування
протягом гарантійного терміну експлуатації

Вилучений _____ 20 ____ р.

Виконавець _____
(підпис та розшифрування)

Корінець відривного талона на гарантійне обслуговування
протягом гарантійного терміну експлуатації

Вилучений _____ 20 ____ р.

Виконавець _____
(підпис та розшифрування)

Корінець відривного талона на гарантійне обслуговування
протягом гарантійного терміну експлуатації

Вилучений _____ 20 ____ р.

Виконавець _____
(підпис та розшифрування)



U0708402-A

Заповнює виконавець	Заповнює виконавець
Виконавець _____ (підприємство, організація, адреса)	Виконавець _____ (підприємство, організація, адреса)
Номер, за яким товар взято на гарантійний облік	Номер, за яким товар взято на гарантійний облік
Причина ремонту. Назва заміненого комплектуючого виробу, складової частини: _____ _____ _____	Причина ремонту. Назва заміненого комплектуючого виробу, складової частини: _____ _____ _____
Дата проведення робіт _____ (число, місяць, рік)	Дата проведення робіт _____ (число, місяць, рік)
Підпис особи, що виконала роботу, та його розшифрування _____ _____	Підпис особи, що виконала роботу, та його розшифрування _____ _____
Номер пломбратора _____	Номер пломбратора _____
МП	МП
Підпис споживача, що підтверджує виконання гарантійного ремонту _____ _____	Підпис споживача, що підтверджує виконання гарантійного ремонту _____ _____