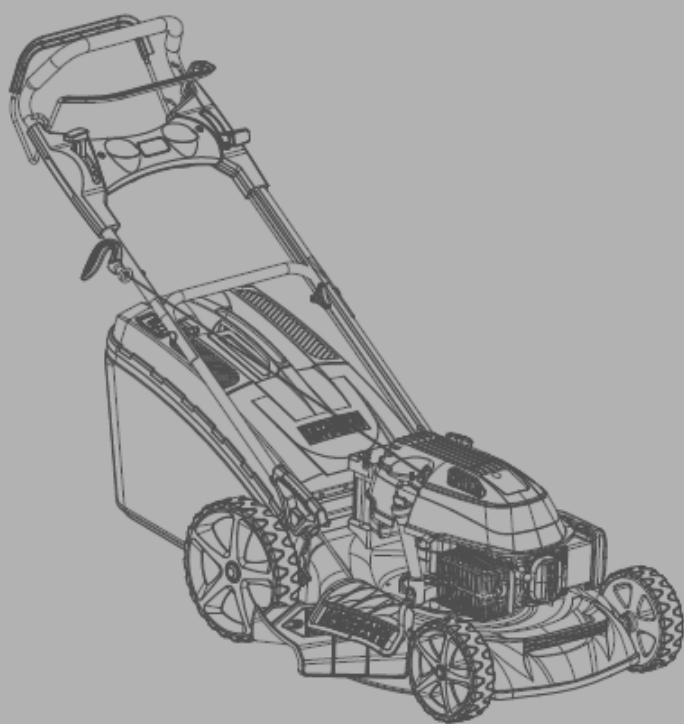


REDVERG

ИНСТРУКЦИЯ ПО ЭКСПЛУАТАЦИИ



**ГАЗОНОКОСИЛКИ БЕНЗИНОВЫЕ
REDVERG**

**RD-GLM46S/RD-GLM46SB/RD-GLM51S
RD-GLM53SB/RD-GLM53SB-IS**

ВНИМАНИЕ! ознакомьтесь с правилами и инструкциями по технике безопасности перед эксплуатацией оборудования и соблюдайте их.

1. ТЕХНИКА БЕЗОПАСНОСТИ.

Ваша безопасность и безопасность окружающих очень важны. В данном руководстве и на косилке представлены важные сообщения по безопасности. Эта информация предупреждает Вас о потенциальных угрозах, которые могут нанести вред Вам или другим людям. Пожалуйста, внимательно прочитайте эти сообщения.

В реальности не представляется возможным предупредить Вас обо всех опасностях, связанных с эксплуатацией или обслуживанием газонокосилки. Вы должны использовать свой собственный здравый смысл.

Вы найдете важную информацию по безопасности в различных видах:

1.1. Этикетки с правилами техники безопасности – на газонокосилке.

Инструкция – как использовать эту косилку правильно и безопасно.



Важно: прочитайте инструкцию по эксплуатации перед использованием газонокосилки.



Опасность разлетающихся объектов.

Держитесь на безопасном расстоянии от других людей во время работы.



Предупреждение: отсоедините провод свечи зажигания от свечи зажигания и прочитайте инструкцию перед проведением любого ремонта или технического обслуживания.



Опасность пореза.

Режущий механизм в движении. Не помещайте руки или ноги около или под отверстием режущего механизма.

ВНИМАНИЕ! БЕНЗИН ЯВЛЯЕТСЯ ЛЕГКОВОСПЛАМЕНЯЮЩЕЙСЯ ЖИДКОСТЬЮ

- Храните бензин в канистре, специально предназначенной для этой цели.
- Заполняйте бензобак косилки при помощи воронки, выполняйте данную операцию вне помещения.
- Не курите.
- Не пользуйтесь мобильным телефоном.
- Заправляйте косилку бензином и маслом перед тем, как запускать двигатель. Никогда не открывайте крышку топливного бака, чтобы добавить бензин, пока двигатель работает или если он горячий.
- Не запускайте двигатель, если рядом разлит бензин, уберите газонокосилку от места, где был разлит бензин, и избегайте контакта с горячими поверхностями до тех пор, пока разлитый бензин полностью не испарится.

- Затяните крышку топливного бака и плотно закройте крышку канистры.

Указатели «**ОПАСНО**», «**ПРЕДУПРЕЖДЕНИЕ**», «**ВНИМАНИЕ**» используются, чтобы подчеркнуть степень риска.

ОПАСНО! Обозначает серьезную опасность (Несоблюдение указания может привести к получению тяжелой травмы, в том числе и со смертельным исходом).

ПРЕДУПРЕЖДЕНИЕ! Обозначает потенциальную опасность (Несоблюдение указания может привести к получению тяжелой травмы, в том числе и со смертельным исходом).

ВНИМАНИЕ! Обозначает потенциальную опасность (Несоблюдение указания может привести к получению травмы легкой степени тяжести, в том числе и со смертельным исходом.)

- Газонокосилка не отличает траву от прочих предметов (в том числе пальцев рук и ног). Большинство несчастных случаев, произошедших при использовании газонокосилки, вызваны неосторожным поведением.
- Полностью ознакомиться с руководством по эксплуатации.
- Использовать газонокосилку только по назначению, не применять ее в целях, не указанных в руководстве.
- Руководство по эксплуатации описывает некоторые потенциальные риски при работе с изделием, она составлена первоклассными специалистами, знакомыми с принципом работы изделия, а также инженером-разработчиком газонокосилки.
- Хранить руководство в доступном месте, особое внимание необходимо обратить на правила техники безопасности. В начале каждого сезона оператору следует перечитывать руководство для обеспечения правильного использования изделия.

Осмотр изделия.

- В начале работы необходимо проверить нож и тормозной механизм, при отпускании рукоятки безопасности двигатель и нож остановятся в течение нескольких секунд. Перед использованием необходимо удостовериться в исправности тормоза, если при отпускании рукоятки безопасности вращение ножа не прекращается в течение нескольких секунд или издает скрежет, следует обратиться в авторизованный сервисный центр.
- Убедиться в исправности защитных устройств. Защитное устройство, устройство выброса травы, травосборник, предупреждающая табличка обеспечивают безопасность работы пользователей. Не использовать газонокосилку, если защитные устройства повреждены или отсутствуют (до проведения ремонта или замены вышедших из строя деталей).
- Запрещается производить работы, если в рабочей зоне изделия находятся посторонние лица, особенно дети и животные. Во избежание получения травм при работе газонокосилки следует прекратить работу и остановить изделие, если на участке обнаружены посторонние предметы, которые могут быть отброшены в сторону при попадании под

газонокосилку. Также это относится к ситуациям, когда в опасную зону входят люди.

- Травосборник обеспечивает безопасность работы при вращении ножа. Не использовать газонокосилку без травосборника или других съемных деталей. Также запрещено работать с ней при открытой задней крышке или неправильной установке травосборника. Необходимо регулярно проверять травосборник, поскольку эта деталь подлежит износу. Если травосборник поврежден, необходимо заменить его. Поломки или дыры, появившиеся в результате повреждения, могут стать причиной попадания посторонних элементов в сторону оператора или на рабочий участок.

Подготовка участка к работе.

- Ножи газонокосилки вращаются на высокой скорости, при этом с нижней стороны основания создается восходящий воздушный поток, создается вакуум, скошенная трава удаляется через отверстие для выброса травы. В связи с этим газонокосилка может резко отбрасывать камни, проволоку, разбитое стекло, ветки деревьев и прочие мелкие предметы (в результате вращения). Необходимо тщательно осмотреть участок работы и убедиться в отсутствии этих предметов.
- При работе на участке с высокой травой необходимо остановить газонокосилку, если она запущена, и внимательно осмотреть землю. После удаления посторонних предметов можно продолжать работу, отрегулировав высоту.

ВНИМАНИЕ! Появление детей в зоне работы газонокосилки, даже в течение очень короткого времени, представляет собой большую опасность.

ОПАСНО! Запрещено переходить через дороги и тротуары во время работы ножей. В это время из-под газонокосилки вылетают камни и крупный песок. Не касаться ножей.

- Перед каждым использованием необходимо проверять ножи и их фиксацию. Для обеспечения стабильной работы при высокой скорости вращения ножей необходимо заменять изношенные или неисправные ножи и их крепежные детали.
- Использовать только оригинальные запасные части. Использование запасных частей, не соответствующих конструкции изделия, повышает риск получения травм.
- Ножи напрямую соединены с двигателем, поэтому при работе двигателя ножи вращаются.

ОПАСНО! Во время работы двигателя необходимо соблюдать безопасную дистанцию до ножей.

ПРЕДУПРЕЖДЕНИЕ! Зазор между наружным краем основания и ножом очень мал. Если оператор пытается при работающем двигателе удалить загрязнения с корпуса или сменить высоту среза травы, поместив руку в зону вращения ножей, это приведет к получению травмы.

ОПАСНО! Не удалять загрязнения и не осуществлять никаких настроек изделия (регулировка высоты среза, демонтаж травосборника, перенос газонокосилки и

т. п.) при работающем двигателе!

- Не допускать детей к работе с газонокосилкой. Не допускать детей к использованию газонокосилки! Работать с изделием могут только совершеннолетние лица.
- Обязательно ознакомиться с руководством по эксплуатации, обратить внимание на потенциальные опасности;
- Соблюдать внимательность, чтобы при необходимости успеть своевременно отреагировать на возникшую опасность;
- Работа может проводиться в свободном порядке, но не хаотично.
- Не допускать возникновения опасных ситуаций. Пользователь должен убедиться в том, что все лица, допущенные к работе с изделием, ознакомились с руководством и готовы к безопасной эксплуатации газонокосилки.
- Использовать соответствующую одежду.
- Работу проводить в соответствующей одежде, а также в прочной нескользящей обуви на резиновой подошве (запрещено использовать сандалии, кеды и т. д.) и брюках. Длинные волосы убирать под головной убор. Снять украшения, работать в плотно прилегающей к телу одежде, несоблюдение этого требования может привести к получению травм. Кроме того, необходимо носить защитные очки или аналогичные защитные приспособления (обычные очки в данном случае небезопасны).
- Соблюдать осторожность во время работы.
- Не работать с газонокосилкой после употребления алкоголя, наркотических или психотропных препаратов, а также в состоянии депрессии, усталости или гнева.

Прочие требования по безопасности.

- Не использовать газонокосилку во взрывоопасной зоне, не включать изделие в помещениях.
- Работа с газонокосилкой может проводиться только в дневное время или при хорошем освещении, не поднимать и не переносить работающее изделие.
- Если необходимо работа может проводиться в условиях высокой влажности, особое внимание следует обратить на густоту сырой травы, а также проверить правильность установки травосборника, поскольку оператор может поскользнуться и его ноги могут попасть под работающее изделие. В этих условиях требуется повышенная осторожность!
- Оператору необходимо следить за тем, чтобы его ноги находились в безопасной зоне. Перед тем как оставить изделие без присмотра, необходимо отключить его.
- При работе медленно толкать косилку вперед, быстро передвигать изделие не следует.
- При работе с газонокосилкой не приближаться к канавам (крутым откосам и любой иной территории, на которой нельзя управлять

изделием). Скашивание травы на склонах проводить в поперечном направлении. Не перемещать вдоль по склону. Особое внимание следует обращать при смене направления движения на склоне! Запрещается работать на склонах, крутизна которых превышает 15 градусов.

- Особую осторожность необходимо соблюдать при смене направления или при движении газонокосилки назад. В этом случае нужно убедиться в отсутствии посторонних лиц на участке во избежание нанесения им травм.
- Не вносить изменения в устройство двигателя, не менять скорость работы двигателя.
- Не запускать двигатель, находясь перед глушителем.
- Перед проведением ремонта изделия отключить двигатель и отсоединить провод свечи зажигания. Дать двигателю остыть перед тем, как поместить изделие на хранение.
- При попадании мусора или загрязнений на нож отключить двигатель, поскольку нож будет вращаться еще в течение нескольких секунд после отпущения рукоятки, оператору необходимо стоять позади изделия до полной остановки работы всех деталей. Отключить двигатель перед тем, как оставить его без присмотра.

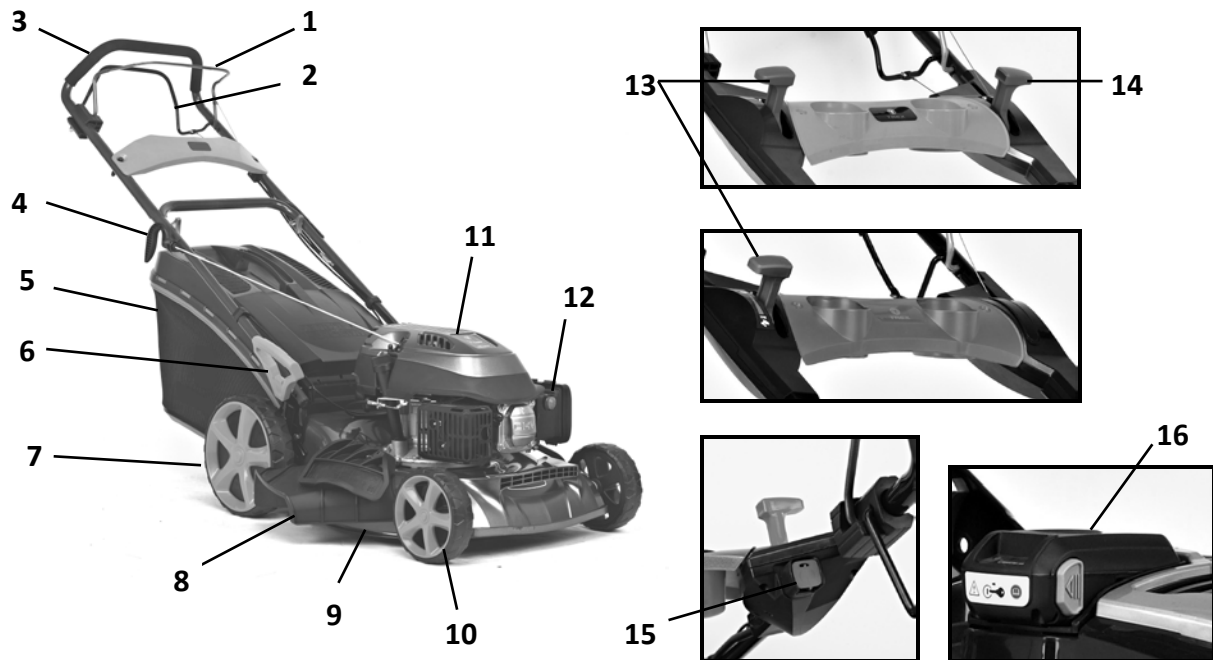
Предупреждающие знаки и пояснения.

1 2 3 4 5 6



1. Перед использованием газонокосилки внимательно прочитать руководство.
2. При работе газонокосилки посторонние лица должны находиться на безопасной дистанции от изделия.
3. Снять штекер провода свечи зажигания. Не проводить работы на склонах с крутизной более 15 градусов.
4. При работе газонокосилки запрещается находиться рядом с вращающимся ножом.
5. Работать с газонокосилкой только с использованием защитных устройств, травосборник должен быть правильно установлен.
6. Перед началом работы с газонокосилкой очистить участок для скашивания от мусора, не допускать на участок детей и посторонних.

2. ОСНОВНЫЕ ЭЛЕМЕНТЫ ГАЗОНОКОСИЛОК.



Расположение основных элементов газонокосилок:

- 1. Рычаг остановки двигателя;
- 2. Рычаг сцепления;
- 3. Рукоятка управления;
- 4. Рукоятка ручного стартера;
- 5. Травосборник;
- 6. Рычаг регулировки высоты скашивания;
- 7. Задние колёса;
- 8. Патрубок бокового выброса;
- 9. Стальная дека;
- 10. Передние колёса;
- 11. Бензиновый двигатель;
- 12. Праймер подкачки топлива (только для модели: **RD-GLM46S**)
- 13. Рычаг дроссельной заслонки (для моделей: **RD-GLM51S; RD-GLM53SB; RD-GLM53SB-IS**)
- 14. Рычаг воздушной заслонки (для модели: **RD-GLM51S**)
- 15. Кнопка запуска двигателя системы IN-START(для модели **RD-GLM53SB-IS**)
- 16. Аккумуляторная батарея Lilon 10,8В (для модели **RD-GLM53SB-IS**)

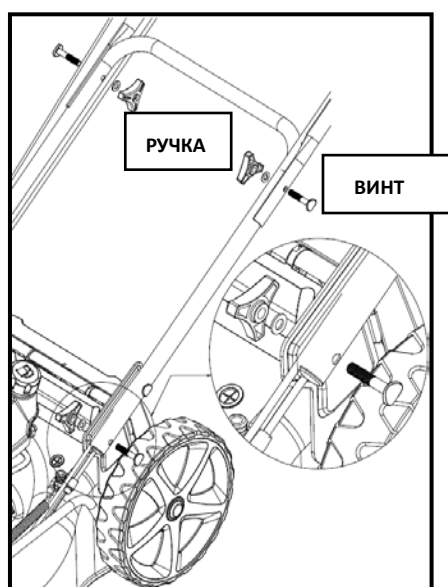
3. СБОРКА.

ВНИМАНИЕ! Рисунки указанные в данной инструкции носят схематичный информативный характер и могут незначительно отличаться от реальной конструкции изделия. Производитель оставляет за собой право изменять конструкцию изделия.

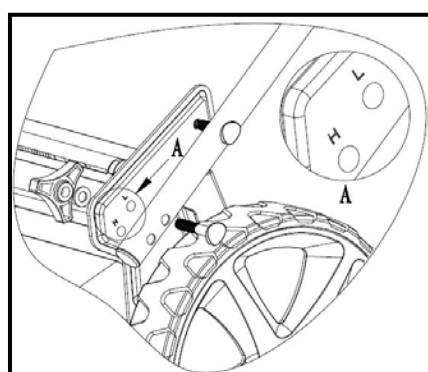
3.1. Распаковка.

Достаньте газонокосилку из картонной коробки и тщательно проверьте на наличие дополнительных незакрепленных деталей.

3.2. Установка рулевой рукоятки и настройка высоты.

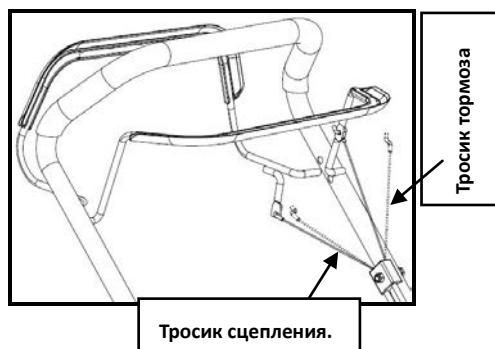


- Откройте рулевую рукоятку косилки и закрутите ее детали четырьмя винтами и фиксирующими ручками.
- Положите стартер с правой стороны на рукоятку и закрепите кабель пластиковым кольцом.
- Вставьте пусковой шнур ручки стартера.



- Если вы хотите отрегулировать высоту рулевой рукоятки, вы можете выбрать два отверстия «L» или «H» в левом/ правом кронштейне, чтобы закрепить рукоятку с помощью винтов и ручек.
- Отверстие «H» - это высокое положение рукоятки, а отверстие «L» - низкое положение рукоятки.

3.3. Установка тормозного тросика.

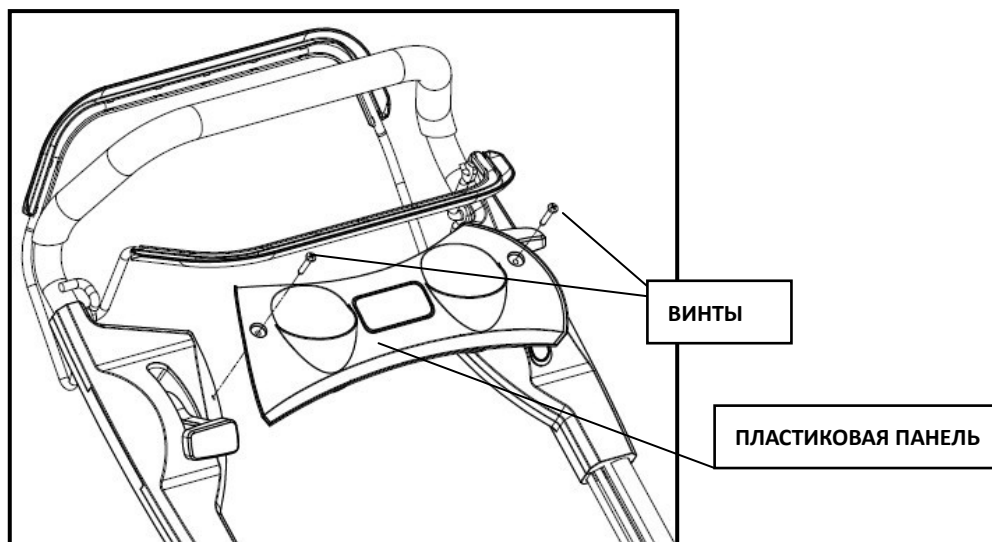


- Вставьте тормозной тросик и тросик сцепления в отверстия рычага остановки двигателя и рычага сцепления. (См. рисунок)

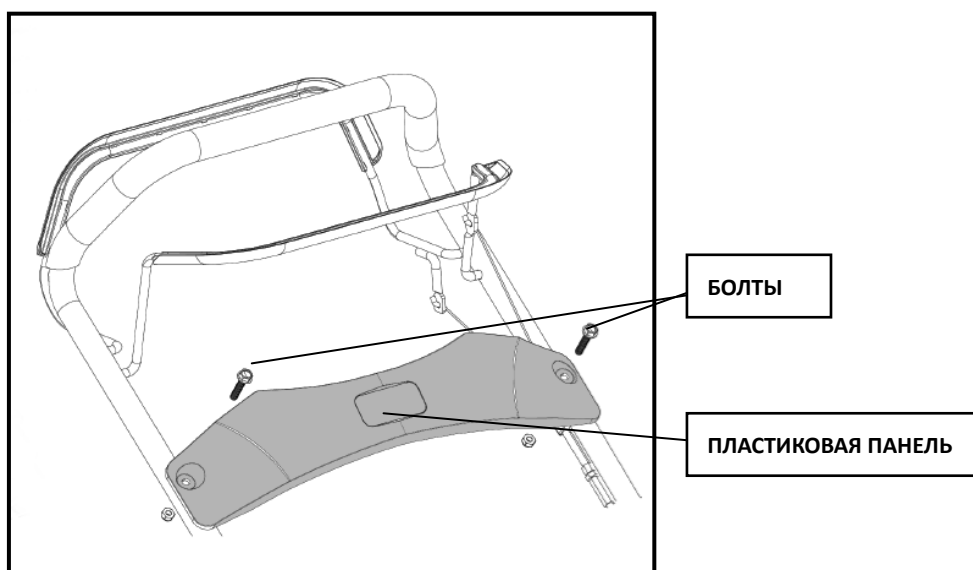
3.4. Установка пластиковой панели.

Вытащите панель и два винта из коробки и закрепите панель винтами.

Для моделей RD-GLM51S; RD-GLM53SB; RD-GLM53SB-IS.

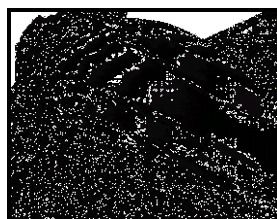
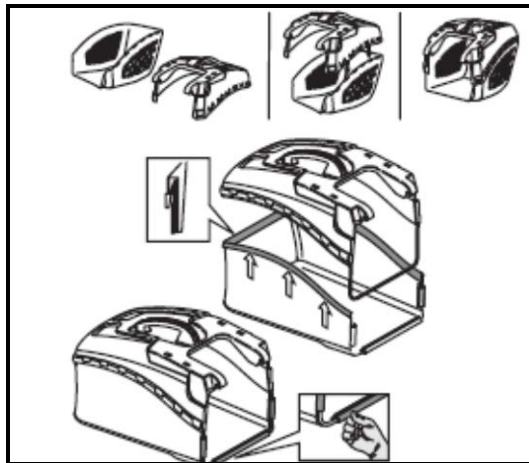


Для моделей RD-GLM46S; RD-GLM46SB.



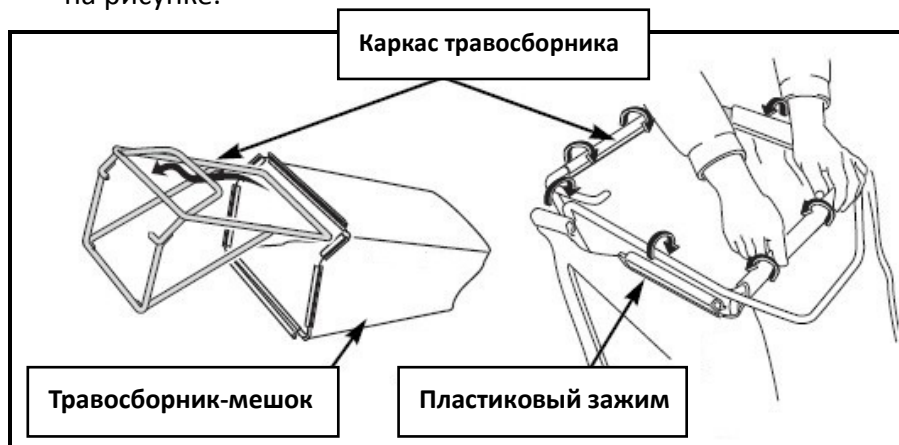
3.5. Травосборник. Сборка.

Травосборник состоит из 2х частей: Пластиковая крышка в верхней части и тряпичный мешок в нижней части.



Соединить тряпичный мешок фиксаторами к пластиковой крышке как показано на рисунке.

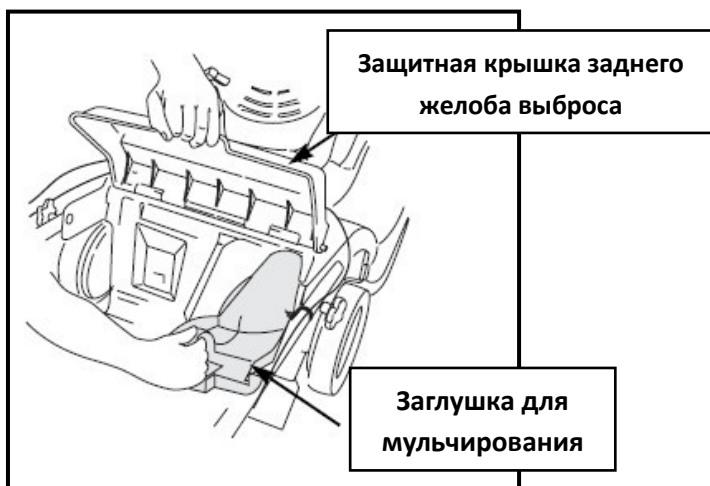
- Вставьте каркас травосборника в мешок и прикрепите зажимы, как показано на рисунке.



- Поднимите защитную крышку заднего желоба выброса, удалите заглушку для мульчирования и установите травосборник-мешок

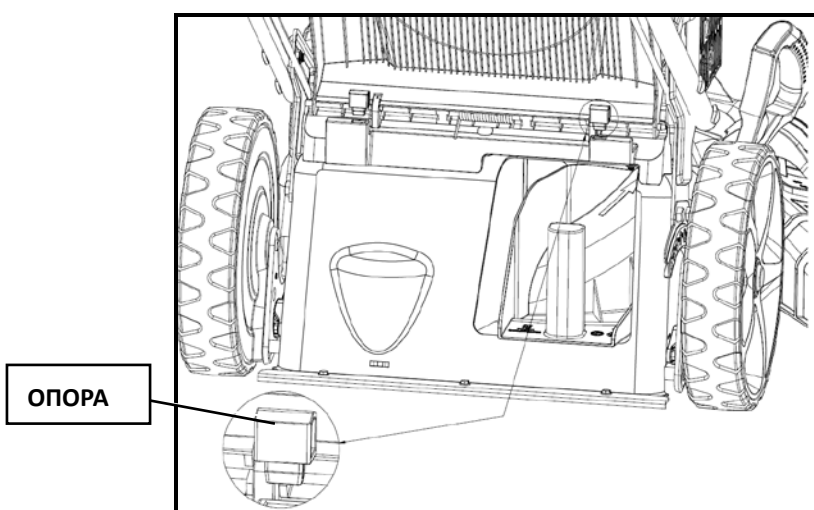


3.6. Заглушка для мульчирования.



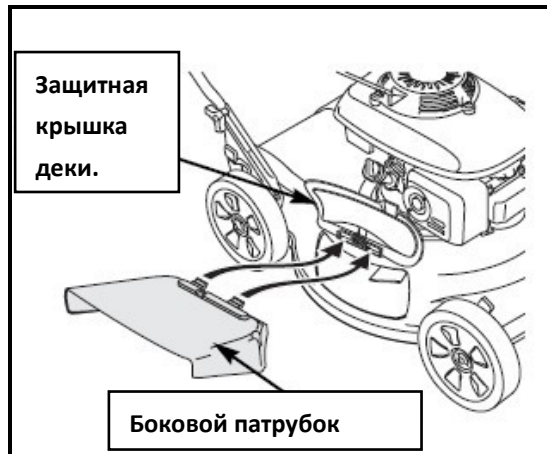
Заглушка для мульчирования позволяет использовать место внутри деки косилки для более эффективного измельчения травы. Чтобы установить/снять заглушку для мульчирования, поднимите защитную крышку заднего желоба выброса, как показано на рисунке. Заглушка для мульчирования подходит только в одном направлении. Уберите заглушку для мульчирования при использовании травосборника-мешка.

3.7. Совет по использованию заднего желоба выброса.



Вытащите две опоры из пакета, лежащего в коробке (могут не входить в комплект изделия), поднимите защитную крышку заднего желоба выброса, установите обе опоры. Они будут поддерживать заднюю крышку, что поможет более эффективному удалению травы из деки.

3.8. Установка бокового патрубка выброса травы.



Поднимите защитную крышку бокового выброса, установите боковой патрубок выброса.

4. ПОДГОТОВКА К РАБОТЕ.

4.1. Моторное масло.

Косилка поставляется без масла в двигателе.

Перед началом работы все двигатели запускаются на заводе. Большая часть масла удаляется перед отправкой. Однако, некоторое количество масла остается в двигателе. Количество масла, оставшегося в двигателе, меняется. Добавьте такое количество масла, чтобы его уровень находился между верхней и нижней предельными отметками на измерительном щупе, как показано на рисунке.

Не переполняйте двигатель маслом!



Проверка уровня масла:

Выверните пробку-щуп из масляной заливной горловины, протрите его и вставьте обратно без закручивания. Выньте и проверьте уровень масла: если уровень низкий долейте масло. Используйте масло для 4-х тактных двигателей стандарта SAE30.

4.2. Топливо.

Заправьте 1,0 литр бензина перед запуском двигателя. Для заправки используйте только чистый неэтилированный бензин с октановым числом не ниже 92.



- Установите газонокосилку на ровную площадку.
- Снимите заливную крышку
- Добавьте топливо до нижней части отметки уровня в горловине топливного бака. Не переливайте, оставляйте пространство, примерно 25см, для теплового расширения топлива.
- Перед запуском двигателя протрите пролитое топливо.
- Затяните крышку топливного бака.



ПРЕДУПРЕЖДЕНИЕ!

Бензин чрезвычайно огнеопасен, и пары бензина могут взорваться, вызвав серьезные травмы или смерть. Будьте предельно осторожны при обращении с бензином! Храните в недоступном для детей месте!

- Производите заправку косилки в хорошо проветриваемом помещении с остановленным двигателем.
- Не курите и не допускайте возникновения пламени или искр в зоне, где заправляется двигатель, или где хранится бензин. Избегайте повторного или длительного контакта с кожей или вдыхания испарений.
- После заправки топливом надежно затяните крышку топливного бака. Если топливо пролилось, перед запуском двигателя убедитесь, что это место высохло.

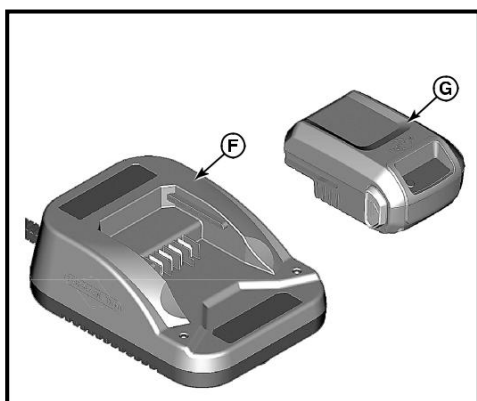
4.3. Зарядка аккумуляторной батареи (только для модели

RD-GLM53SB-IS).

Первый раз - Литий-ионная аккумуляторная батарея была частично заряжена перед поставкой. Для сохранения заряда и предотвращения повреждения во время хранения, аккумуляторная батарея запрограммирована для перехода в "спящий режим". Потребуется короткий подзаряд в течение приблизительно десяти (10) секунд, чтобы "разбудить" аккумуляторную батарею. Оставьте аккумуляторную батарею в зарядном устройстве до тех пор, пока она не будет полностью заряжена.

ОСТОРОЖНО! Храните аккумуляторную батарею и зарядное устройство в сухом месте. Не подвергайте аккумуляторную батарею и зарядное устройство

воздействию дождя или условий высокой влажности.



Подсоедините зарядное устройство для аккумуляторной батареи (F) к розетке сети электропитания 220В. Вдвинуть аккумуляторную батарею (G) плотно в отсек для зарядки аккумуляторной батареи (F). Если не загорается красный световой индикатор зарядки, то извлеките аккумуляторную батарею и вставьте ее снова. Убедитесь, что аккумуляторная батарея плотно посажена в отсек для зарядки аккумуляторной батареи.



Красный световой индикатор (A, Рис. 7) сообщает, что аккумуляторная батарея заряжается нормально. Зеленый световой индикатор (B) сообщает, что аккумуляторная батарея полностью заряжена. МИГАЮЩИЙ красный световой индикатор (C) сообщает, что аккумуляторная батарея, либо слишком горячая, либо слишком холодная и не будет принимать заряд. Оставьте аккумуляторную батарею подсоединенной, и когда будет достигнута нормальная рабочая температура, зарядка начнется автоматически.

МИГАЮЩИЕ красный/зеленый световой индикаторы (D) сообщают, что аккумуляторная батарея не будет заряжаться и подлежит замене.

Из "спящего режима", аккумуляторная батарея "проснется" приблизительно через десять (10) секунд.

Полностью разряженная аккумуляторная батарея будет полностью заряжена приблизительно через один (1) час. Аккумуляторная батарея будет оставаться полностью заряженной, если ее оставить в зарядном устройстве.

Если зеленый световой индикатор сообщает, что аккумуляторная батарея полностью заряжена, то она может быть извлечена из зарядного устройства.

Для проверки имеющегося заряда нажмите кнопку указателя заряда аккумуляторной батареи (E).

Когда зарядное устройство не используется, вытащите его вилку из розетки сети электропитания.

Указатель заряда аккумуляторной батареи

Для проверки имеющегося заряда нажмите кнопку указателя заряда аккумуляторной батареи (E). Световые индикаторы дисплея (H) будут сообщать о приблизительном количестве имеющегося заряда, остающегося в аккумуляторной батарее.

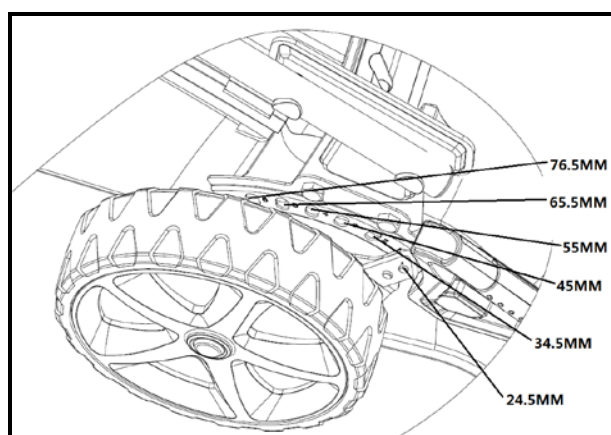
Световые индикаторы дисплея	Имеющийся заряд
Четыре световых индикатора	от 78% до 100%
Три световых индикатора	от 55% до 77%
Два световых индикатора	от 33% до 54%
Один световой индикатор	от 10% до 32%
Мигающий световой индикатор	менее чем 10%

4.4. Регулировка высоты скашивания травы.

Проверьте настройки высоты резки и внесите необходимые изменения.



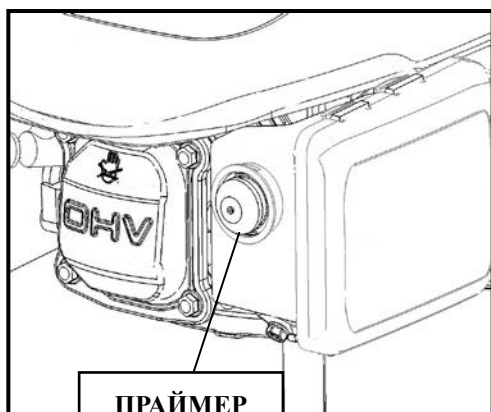
ПРЕДУПРЕЖДЕНИЕ! Режущий механизм может привести к серьезным травмам. Перед настройкой высоты резки остановите двигатель.



Регулировка высоты среза осуществляется перемещением рычага. Переместите рычаг на необходимое значение и зафиксируйте в пазу.

5. ЭКСПЛУАТАЦИЯ ГАЗОНОКОСИЛКИ.

5.1. Запуск двигателя.



**ПРАЙМЕР
ПРОКАЧКИ**

Для модели RD-GLM46S:

В холодном состоянии необходимо нажать кнопку праймера прокачки на воздушном фильтре, прежде чем потянуть ручку стартера.

Использовать прокачку только при холодном двигателе!

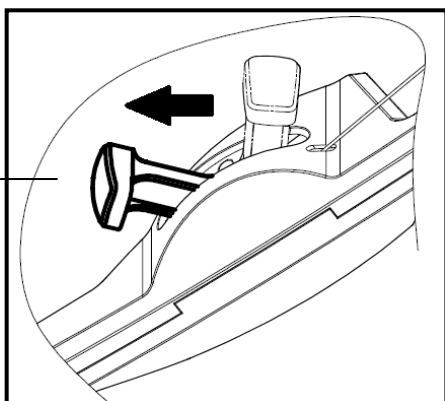
Температура	Время пуска
<0°C	3~4
0°C~10°C	2~3
10°C~20°C	1~2
>20°C	1

Для облегчения запуска необходимо больше топлива для создания топливно-воздушной смеси. Когда вы нажмете кнопку прокачки, топливо будет перекачиваться непосредственно из карбюратора в камеру сгорания.

* **Примечание:** не у всех моделей имеется кнопка прокачки.

Для модели RD-GLM51S:

ЗАКРЫТО

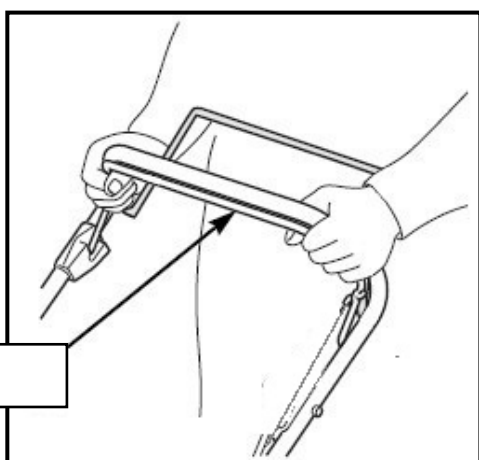


Сдвиньте воздушную заслонку в положение «ЗАКРЫТО».



* **Примечание.** Не у всех моделей есть воздушная заслонка.

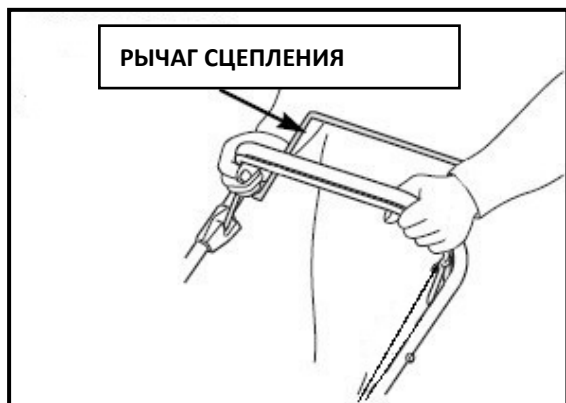
РЫЧАГ ТОРМОЗА



Встаньте за газонокосилкой.

При запуске двигателя прижмите рычаг остановки двигателя (тормоза) к рукоятке управления.

РЫЧАГ СЦЕПЛЕНИЯ



Не выжимайте рычаг сцепления. Это предотвратит движение косилки вперед, когда вы будете запускать газонокосилку.

Для модели RD-GLM53SB-IS:



Кнопка электронного пуска

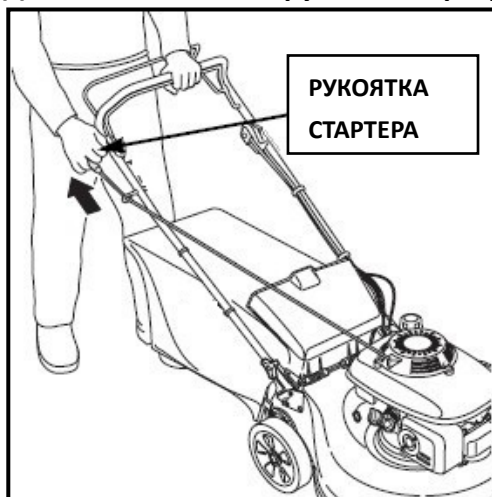
Данная модель газонокосилки оборудована системой электронного запуска **IN-START**.

Слегка нажмите кнопку-ключ размещённую на пластиковой панели предварительно установив её (его) в разъём на самой панели (см. рисунок), двигатель запустится.

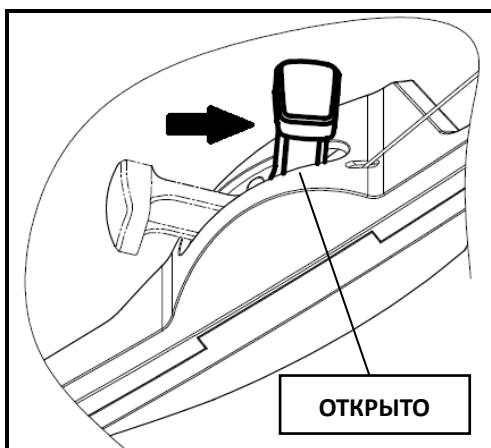


***Примечание.** Не у всех моделей есть кнопка электронного пуска двигателя.

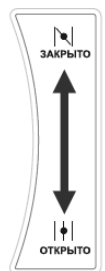
Для всех моделей с ручным стартером.



Взяться за ручку стартера правой рукой, медленно потянуть на себя трос, пока не почувствуется сопротивление (стартер входит в зацепление). Резко потянуть трос, чтобы завести двигатель. Никогда не накручивайте стартовый шнур вокруг руки.



Сразу же после запуска опустите рычаг воздушной заслонки из положения **«ЗАКРЫТО»** в положение **«ОТКРЫТО»** (для модели **RD-GLM51S**) Если температура низкая, дайте двигателю поработать в течение нескольких минут, прежде чем приступать к скашиванию.



***Примечание.** Не у всех моделей есть рычаг воздушной заслонки.

5.2. Скашивание травы.

Элементы управления для скашивания.

Режущий механизм приходит в действие сразу же после запуска двигателя. Пока косилка работает, удерживайте рукоятку безопасности в рабочем положении.

Двигатель остановится, как только вы отпустите рычаг остановки двигателя.

Отпустите рычаг, чтобы остановить двигатель, когда вам нужно оставить косилку.

Рычаг сцепления.



Нажмите рычаг сцепления вперед и удерживайте его на рулевой рукоятке, чтобы косилка продвигалась вперед.

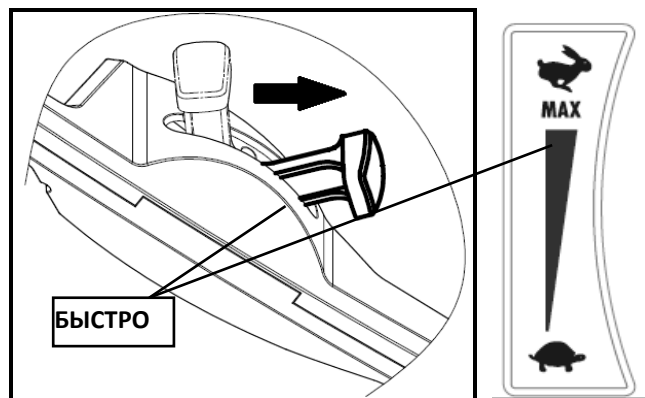
Отпустите рычаг сцепления, чтобы остановить движение косилки вперед.

Всегда отключайте рычаг сцепления перед запуском двигателя. Если сцепление задействовано, косилка движется вперед.

Управляйте рычагом сцепления быстрым и полным движением, так что сцепление полностью включено или полностью отпущено.

Удерживайте рычаг сцепления на руле во время самоходного кошения. Это поможет продлить срок службы механизма сцепления.

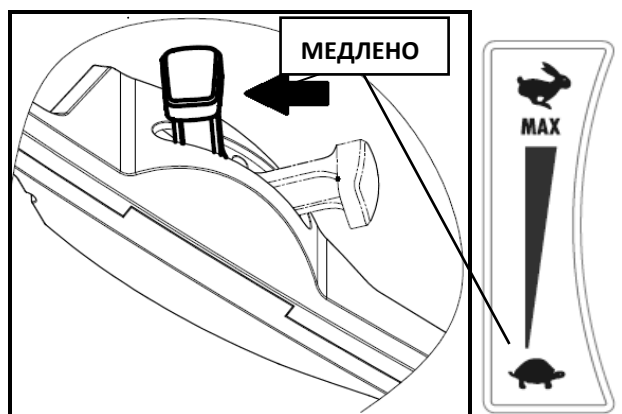
Рычаг Дроссельной заслонки (для моделей RD-GLM51S; RD-GLM53SB; RD-GLM53SB-IS.)



Для лучшего качества срезания травы всегда косите, установив рычаг дроссельной заслонки в положение «ЗАЯЦ». Когда режущий механизм вращается с заданной быстрой скоростью, это создает сильное всасывающее действие, благодаря которому трава поднимается и скашивается более эффективно.

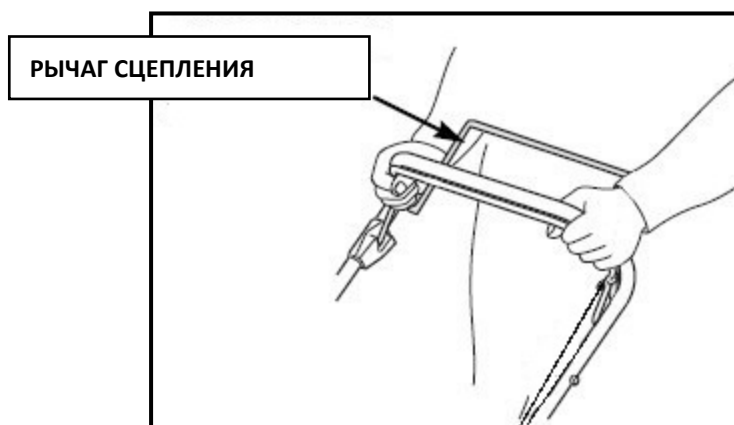
***Примечание.** Не у всех моделей есть рычаг дроссельной заслонки.

5.3. Остановка двигателя.

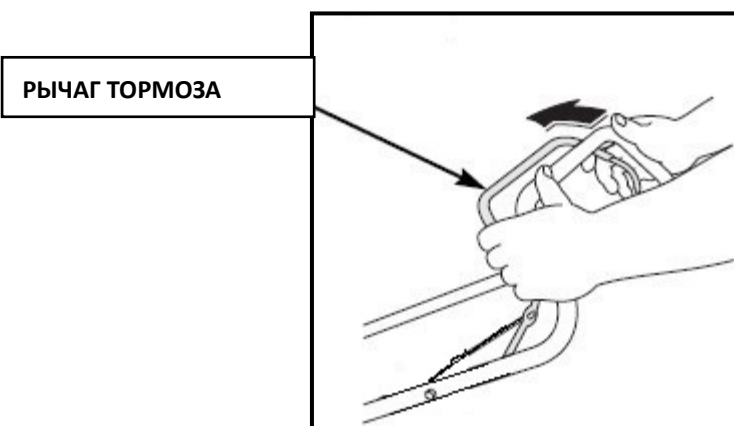


Переведите рычаг воздушной заслонки в положение «ЧЕРЕПАХА» («Медленно»).

***Примечание.** Не у всех моделей есть рычаг дроссельной заслонки.



Отпустите рычаг сцепления. Движение газонокосилки прекратиться.



Отпустите рычаг тормоза. Двигатель остановиться.



ПРЕДУПРЕЖДЕНИЕ!

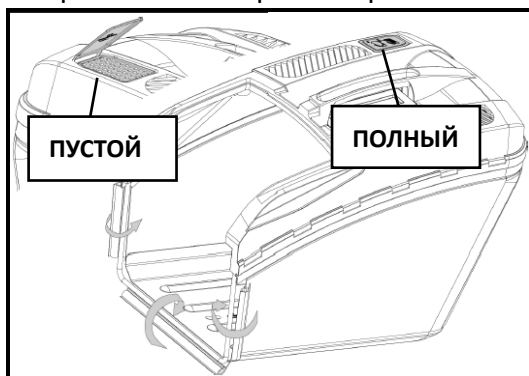
Режущий механизм будет продолжать вращаться в течение нескольких секунд после остановки двигателя. Отсоедините крышку свечи зажигания, если собираетесь оставить газонокосилку без присмотра.

5.4. Подготовка участка для скашивания.

Перед эксплуатацией газонокосилки необходимо осмотреть участок на предмет наличия посторонних предметов. Все посторонние предметы необходимо удалить из области скашивания.

5.5. Скашивание с использованием травосборника.

Перед установкой травосборника необходимо удалить заглушку для мульчирования и устройство для бокового выброса. Скошенная трава будет выбрасываться в травосборник.



Травосборник снабжён индикатором наполнения, расположенным в верхней части пластиковой крышки. Не забывайте своевременно очищать травосборник, не оставляйте скошенную траву в травосборнике на долго.

5.6. Скашивание в режиме мульчирования.

Снимите травосборник и устройство для бокового выброса, установите заглушку для мульчирования. В данном режиме использования скошенная трава не будет выбрасываться, измельчаясь внутри деки, тем самым увеличивая нагрузку на двигатель. Выбирайте соответствующую скорость движения, не допуская ощутимого снижения оборотов двигателя.

5.7. Скашивание с боковым выбросом.

Снимите травосборник, установите устройство для бокового выброса и заглушку для мульчирования. В процессе скашивания трава будет отбрасываться в сторону. Учитывайте этот факт при планировании траектории движения газонокосилки.

6. ТЕХНИЧЕСКОЕ ОБСЛУЖИВАНИЕ.

ВАЖНО! Регулярное, тщательное техническое обслуживание имеет важное значение для обеспечения неизменного уровня безопасности и первоначальной производительности машины.

- Следите за тем, чтобы все гайки, болты и винты были плотно затянуты, чтобы обеспечить безопасное рабочее состояние оборудования. Регулярное техническое обслуживание необходимо для безопасной и эффективной работы.
- Никогда не храните косилку с топливом в баке внутри помещения, в котором испарения могут достичь пламени или искры или источника высокой температуры.
- Дайте двигателю остыть перед хранением в закрытом помещении.

- Чтобы уменьшить опасность возгорания, не допускайте попадания листьев или чрезмерной смазки в двигатель, глушитель выхлопных газов, аккумуляторный отсек и место хранения топлива. Не оставляйте травосборники в комнатах.
- По соображениям безопасности не используйте оборудование с изношенными или поврежденными деталями. Детали заменяются и не ремонтируются. Используйте оригинальные запасные части (лезвия режущего механизма всегда должны иметь соответствующую маркировку).
- Если надо слить остатки топлива из топливного бака, делайте это на открытом воздухе и при холодном двигателе.
- При снятии и повторной сборке режущего механизма надевайте прочные рабочие перчатки.
- После заточки проверьте баланс ножа режущего механизма.
- Регулярно проверяйте самозакрывающийся предохранитель и травосборник на предмет износа и выхода из строя.
- Всякий раз, когда собираетесь обслуживать косилку, перевозить, или просто наклонить ее, вы должны:
 - надеть прочные рабочие перчатки;
 - браться за косилку в таких точках, которые предполагают безопасный захват, принимая во внимание вес и его распределение.

6.1. Режущий механизм.

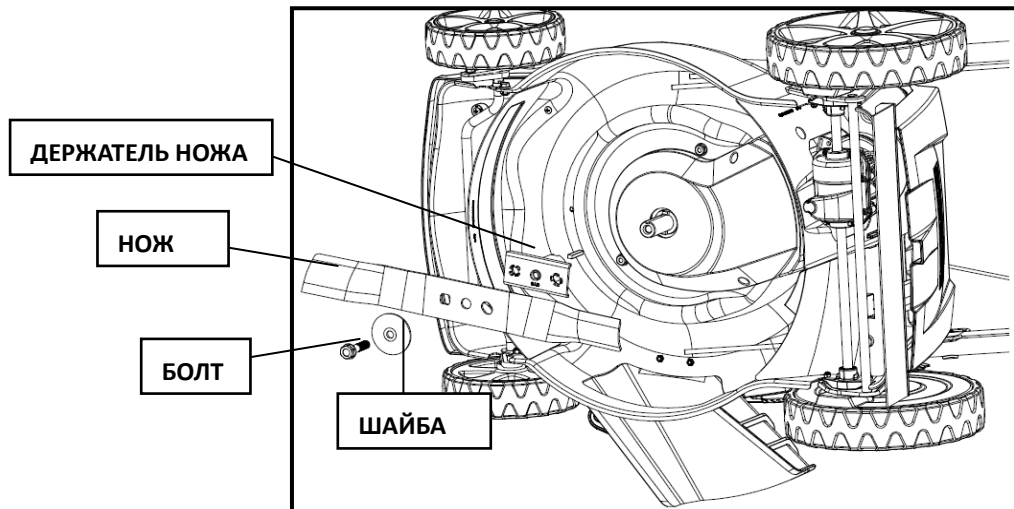
Осмотр.

- Наклоните косилку вправо, так чтобы сторона воздушного фильтра оказалась поднята. Это поможет предотвратить утечку топлива и жесткий запуск.
- Осмотрите лезвие ножа на наличие повреждений, трещин и чрезмерной ржавчины. Тупой нож можно заточить, но если он чрезмерно изношен, согнут, треснут или иным образом поврежден, его необходимо заменить.
- При установке ножа всегда следует использовать динамометрический ключ.
- Убедитесь, что болты ножа затянуты.

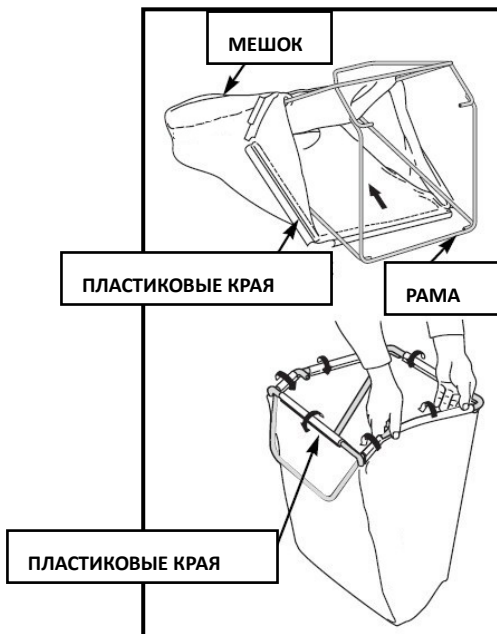
Снятие и установка.

- Если вы снимаете нож для заточки или замены, вам понадобится динамометрический ключ для установки. Наденьте прочные перчатки, чтобы защитить руки.
- Выверните болт с помощью торцевого ключа. Используйте деревянный брусок, чтобы предотвратить поворот ножа при снятии болта. Затем снимите нож.
- Установите нож с помощью болта и специальных шайб. Обязательно установите специальные шайбы с вогнутой стороной к ножу и выпуклой стороной к болту.
- Затяните болт с помощью динамометрического ключа. Используйте деревянный брусок, чтобы предотвратить поворот ножа при затягивании

болта.



6.2. Травосборник. Чистка и замена.



Чистка:

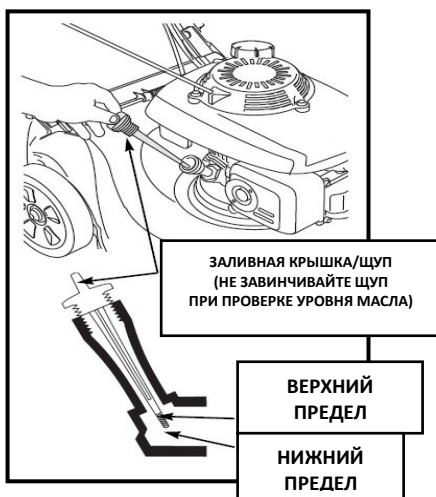
Вымойте мешок садовым шлангом и дайте ему полностью высохнуть перед использованием. Мокрый мешок быстро засорится.

Замена:

Отсоедините пластиковые края мешка от рамы, снимите раму с мешка.

Вставьте раму в сумку, закрепите пластиковые края мешка на раме.

6.3. Обслуживание двигателя.



Проверка уровня моторного масла

Проверьте уровень моторного масла при остановленном двигателе и газонокосилке.

Снимите крышку заливной горловины масла и протрите щуп.

Вставьте измерительный щуп в горловину масляного фильтра, но не заворачивайте его.

Проверьте уровень масла, показываемый измерительным щупом.

Если он рядом с нижней отметкой, залейте масло до уровня верхней отметки. Не перелейте!

Надежно закрутите крышку заливной горловины.

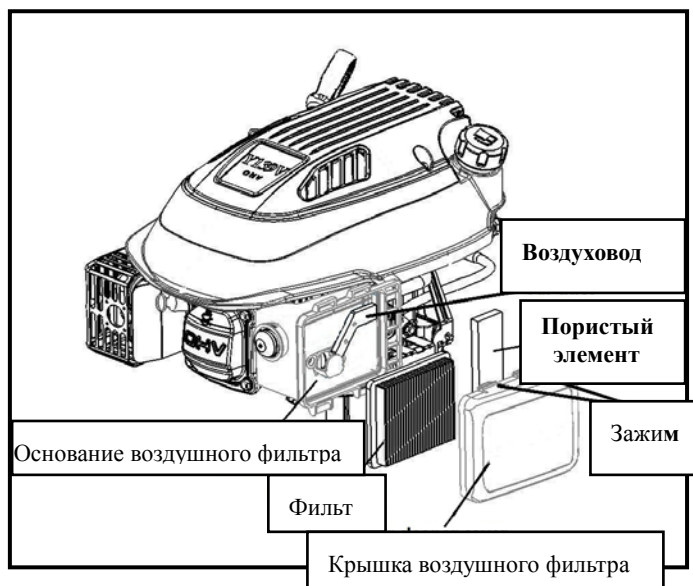
ПРИМЕЧАНИЕ! Запуск двигателя с низким уровнем масла приведет к повреждению двигателя!

Замена моторного масла.

- Слейте использованное масло, пока двигатель теплый. Теплое масло стечет быстро и полностью.
- Начисто протрите область заливной горловины, затем снимите крышку заливной горловины/измерительный щуп.
- Рядом с газонокосилкой поставьте подходящий контейнер, чтобы слить в него отработанное масло, затем наклоните косилку с правой стороны. Отработанное масло будет стекать через заливную горловину. Дайте маслу полностью стечь.
- Утилизируйте использованное моторное масло и канистры таким образом, который не вредит окружающей среде. Мы предлагаем вам доставить отработанное масло в запечатанном контейнере в ваш местный центр утилизации или в сервисную станцию для утилизации. Не выбрасывайте его в мусорное ведро, не выливайте его на землю или в канализацию.
- Заливайте только рекомендуемое масло. Не переливайте. Перед измерением уровня масла подождите пару минут, чтобы масло остановилось в двигателе.

Обслуживание воздушного фильтра.

ПРИМЕЧАНИЕ: Эксплуатация двигателя без воздушного фильтра или с поврежденным фильтром позволит грязи попасть в двигатель, что приведет к его быстрому износу!

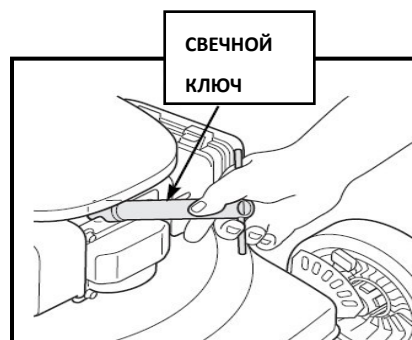
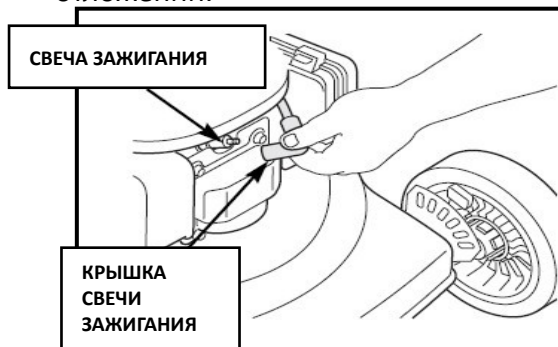


- Нажмите на зажимы крышки и снимите крышку.
- Снимите фильтр с основания воздушного фильтра.
- Осмотрите фильтр и пористый элемент и замените его, если он поврежден.
- Очистите фильтр, постучав им несколько раз по твердой поверхности, чтобы удалить грязь, или продуйте сжатый воздух через воздушный фильтр изнутри.

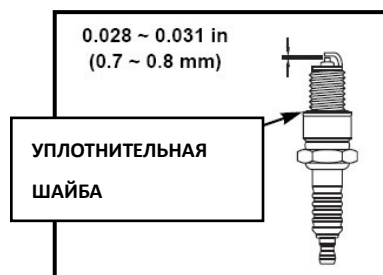
- Никогда не пытайтесь очистить грязь щеткой; щетка вотрет грязь внутрь волокон.
- Протрите грязь изнутри основания воздушного фильтра и крышки, используя влажную тряпку. Будьте осторожны, чтобы предотвратить попадание грязи в воздуховод карбюратора.
- Установите на место фильтр и крышку.

Обслуживание свечи зажигания.

Для надлежащей работы свеча должна иметь правильный зазор и не иметь отложений.



- Снимите свечу зажигания с помощью свечного ключа.
- Отсоедините крышку свечи зажигания и удалите загрязнения вокруг области свечи зажигания.
- Проверьте свечу зажигания. Замените ее, если электроды изношены или если изолятор треснут или сколот.



Измерьте зазор электрода свечи зажигания соответствующим прибором. Зазор должен составлять 0,028-0,031 дюйма (0,7 ~ 0,8 мм). Исправьте зазор, если необходимо, путем тщательного изгиба бокового электрода с помощью необходимого инструмента.

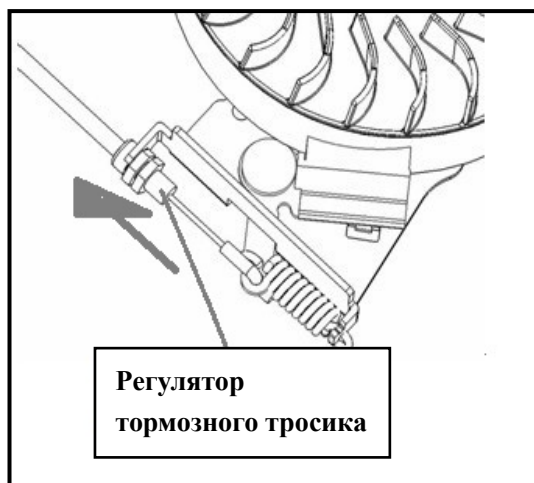
- Устанавливайте свечу зажигания осторожно, чтобы она не пошла поперек резьбы.
- Установите крышку свечи зажигания на свечу зажигания.

ПРИМЕЧАНИЕ: Недостаточно закрученная свеча может перегреться и повредить двигатель. Чрезмерная затяжка свечи может привести к повреждению резьбы в головке блока цилиндров.

Регулировка тросиков рычага сцепления и рычага остановки двигателя.



Если рычаг сцепления ослаблен, необходимо повернуть регулятор тросика сцепления, чтобы натянуть его. (См. рисунок).



Если рычаг тормоза ослаблен, необходимо повернуть регулятор тормозного тросика. (См. рисунок).

6.4. Периодичность технического обслуживания.

РЕГУЛЯРНЫЙ ПЕРИОД.		Перед каждым исполь- зовани- ем.	Первый месяц или 5 часов.	Каждые 3 месяца или 25 часов.	Каждые 6 месяцев или 50 часов.	Каждый год или 100 часов.	Каждые два года или 250 часов.
Моторное масло.	Проверка.	○					
	Замена.		○	○(2)			
Воздушный фильтр.	Проверка.		○				
	Замена.			○			
Свеча зажигания.	Проверка- Регулиров ка.					○	
	Замена.						○
Тормозная колодка маховика.	Проверка.					○	
Топливный бак и фильтр.	Чистка.			○			
Топливо- провод.	Проверка.	Каждые 2 года. (При необходимости замените).					
Клапанный зазор.	Проверка- Регулиров ка.					○	
Камера внутреннего сгорания.	Чистка.	Каждые 200 часов.					

7. ВОЗМОЖНЫЕ НЕИСПРАВНОСТИ И ИХ УСТРАНЕНИЯ.

двигатель не запускается.	Возможная причина.	Мера по устранению.
1. Проверьте топливо.	Отсутствие топлива.	Заправьте топливо.
	Плохое топливо; в двигателе находился бензин без обработки или он не был слит, или был заправлен некачественным бензином.	Слейте топливный бак и карбюратор. Заправьте свежим бензином.
2. Снимите и проверьте свечу зажигания.	Свеча зажигания неисправна, загрязнена или имеет неправильный зазор.	Замените свечу зажигания.
	Свеча зажигания намочена топливом (залитый двигатель).	Высушите и переустановите свечу зажигания.
3. Доставьте двигатель нашему авторизованному сервисному дилеру или обратитесь к руководству по эксплуатации.	Загрязнен топливный фильтр, неисправность карбюратора, неисправность зажигания, залипание клапанов и т. д.	Замените или отремонтируйте неисправные детали по мере необходимости.
4. Нажмите кнопку прокачки.	Холодная погода.	Нажмите кнопку прокачки.

НЕ ХВАТАЕТ МОЩНОСТИ ДВИГАТЕЛЯ.	Возможная причина.	Мера по устранению.
1. Проверьте воздушный фильтр.	Элементы воздушного фильтра забиты.	Очистите или замените элементы воздушного фильтра.
2. Проверьте топливо.	Некачественное топливо; в двигателе находился бензин без обработки или он не был слит, или был заправлен некачественным бензином.	Слейте топливный бак и карбюратор. Заправьте свежим бензином.
3. Доставьте двигатель нашему авторизованному сервисному дилеру или обратитесь к руководству по эксплуатации	Загрязнен топливный фильтр, неисправность карбюратора, неисправность зажигания, залипание клапанов и т. д.	Замените или отремонтируйте неисправные детали по мере необходимости.

8. ТЕХНИЧЕСКИЕ ХАРАКТЕРИСТИКИ.

Характеристики	RD-GLM46S	RD-GLM46SB	RD-GLM51S	RD-GLM53SB	RD-GLM53SB-IS
Модель двигателя.	Y139V	Briggs&Stratton BS450E	Y139V	Briggs&Stratton BS625E	Briggs&Stratton BS675IS
Мощность двигателя, кВт/л.с	2,6/3,5	1,7/2,3	2,6/3,5	2,2/3,0	2,6/3.5
Объём двигателя, куб.см.	139	125	139	140	163
Объём системы смазки двигателя, л.	0,6	0,44	0,6	0,44	0,44
Максимальная ширина скашивания, см	46	46	51	53	53
Высота скашивания, мм	25-75	25-75	25-75	25-75	25-75
Количество положений регулировки.	6	6	6	6	6
Тип Регулировка высоты скашивания.	Центральная	Центральная	Центральная	Центральная	Центральная
Объём травосборника, л	65	65	65	65	65
Тип травосборника.	Пластик/ткань	Пластик/ткань	Пластик/ткань	Пластик/ткань	Пластик/ткань
Тип деки.	Стальная	Стальная	Стальная	Стальная	Стальная
Тип передвижения.	Самоходная	Самоходная	Самоходная	Самоходная	Самоходная
Функция мульчирования.	есть	есть	есть	есть	есть
Боковой выброс.	есть	есть	есть	есть	есть
Система запуска	Ручной стартер	Ручной стартер	Ручной стартер	Ручной стартер	Ручной стартер/Система IN-START(аккумулятор Lilon 10,8В)
Вес примерный, кг.	35	29	37	34,7	36,1

9. ХРАНЕНИЕ.

- Один и тот же бензин не должен оставаться в топливном баке более одного месяца.
- Тщательно очистите газонокосилку и храните ее в сухом помещении.
- Никогда не храните газонокосилку с топливом в баке в таком помещении, где на нее могут попасть открытое пламя или искры.
- Чтобы уменьшить опасность возгорания, не допускайте попадания травы, листьев или чрезмерной смазки в двигатель, глушитель, аккумуляторный отсек и зону хранения топлива.
- Если топливный бак должен быть слит, это необходимо делать на открытом воздухе.
- Будьте осторожны при настройке косилки, чтобы не допустить захвата пальцев движущимся ножом в зазоре между ним и неподвижными частями машины.
- Дайте газонокосилке остыть в течение как минимум 30 минут перед тем, как убрать ее на хранение.

10. УСЛОВИЯ ГАРАНТИЙНОГО ОБСЛУЖИВАНИЯ.

Гарантийный срок на изделие - 12 (двенадцать) месяцев со дня продажи.

Дефекты материалов и сборки, допущенные по вине изготовителя, устраняются бесплатно, после проведения уполномоченным сервисным центром технической диагностики изделия и получения соответствующего заключения.

Изделие не подлежит гарантийному обслуживанию в следующих случаях:

- проведение предварительного ремонта изделия самим пользователем или не уполномоченными на это лицами;
- наличие следов вскрытия или попытки вскрытия;
- нарушение требований инструкции по эксплуатации;
- порча, механическое повреждение изделия вследствие неправильной транспортировки и хранения, небрежного обращения, падения, ударов и т.д.;
- естественный износ изделия и комплектующих в результате интенсивного использования;
- использование неисправного изделия;
- использование не оригинальных запасных частей и принадлежностей.

Гарантийное обслуживание не осуществляется так же:

- при отсутствии гарантийного талона;
- если гарантийный талон не является подлинным или не оформлен должным образом (отсутствие даты продажи, серийного номера, подписей продавца и покупателя, штампа магазина);
- если гарантийный талон не принадлежит данному изделию;
- по истечении срока гарантии.

Гарантийное обслуживание не распространяется на следующие

быстроизнашивающиеся запчасти и расходные материалы:

- колёса;
- ремни привода;

- режущие ножи;
- элементы крепления;
- воздушные фильтра и свечи зажигания;
- кабеля и троса;
- травосборник и защитные крышки.

Изделие сдаётся на гарантийный ремонт **В ПОЛНОЙ КОМПЛЕКТАЦИИ, ОЧИЩЕННОЕ ОТ ПЫЛИ И ГРЯЗИ!**

Транспортные расходы не входят в объем гарантийного обслуживания. В связи с тем, что приобретаемое Покупателем изделие является сложным изделием, для решения вопросов по гарантийной ответственности Покупатель первоначально обращается только в сервисные центры уполномоченного дилера:

Нижний Новгород

Адрес: Нижний Новгород, Московское шоссе, 300

Телефон: +7 (831) 274-89-66, 274-89-74, 274-89-68

Казань

Адрес: Казань, Сибирский тракт, 34/12

Телефон: +7 (843) 526-74-84, 526-74-85

- В случае несвоевременного извещения о выявленных неисправностях, фирма Продавец оставляет за собой право отказаться полностью или частично от удовлетворения предъявляемых претензий (ст.483 ГК РФ)
- Запрещается нарушение заводских регулировок. Регулировку должны производить только в сервисном центре.
- Ответственность по настоящей гарантии ответственности за товар могут быть переданы Покупателем другим лицам при условии, что лицо, принявшее на себя права по гарантийной ответственности за товар, одновременно принимает на себя и все обязательства, принятые подписавшим настоящий договор Покупателем.

Требуйте от организации, продавшей изделие, правильного и полного заполнения всех граф настоящего документа.

Талон, заполненный неправильно, является недействительным.

Поля, отмеченные в гарантийном талоне * (в том числе на обороте), обязательны к заполнению!

При не полностью заполненном талоне, покупатель теряет право на бесплатный ремонт.

На протяжении всего гарантийного срока сохраняйте комплектность набора и заводскую упаковку инструмента.



Продукция соответствует требованиям: **ТР ТС 004/2011** « О безопасности низковольтного оборудования»; **ТР ТС 010/2011** «О безопасности машин и оборудования».

Импортер и уполномоченный представитель изготовителя: ООО "ПБЛ" 603005, Россия, г. Нижний Новгород, ул. Ульянова, д.7, пом. ПЗ.

RED VERG

ГАРАНТИЙНЫЙ ТАЛОН № _____

Уважаемый покупатель! Вы приобрели оборудование фирмы RedVerg!

Компания RedVerg гарантирует бесплатный ремонт оборудования в течение 12 месяцев со дня продажи через торговую сеть при наличии оригинала гарантийного талона установленного образца, а также при правильной эксплуатации изделия согласно прилагаемой инструкции.

ГАРАНТИЙНЫЕ УСЛОВИЯ:

В течение гарантийного срока владелец имеет право на бесплатный ремонт изделия по неисправностям, которые явились следствием производственных дефектов. Техническое обслуживание изделия на предмет установления гарантийного случая производится в авторизованных производителем сервисных центрах.

Гарантийный ремонт производится только при наличии гарантийного талона. При отсутствии гарантийного талона, а также при не полностью заполненном талоне, гарантийный ремонт не производится, претензии по качеству не принимаются, при этом гарантийный талон считается недействительным и изымается гарантийной мастерской. Инструмент предоставляется в ремонт в комплекте с рабочими сменными приспособлениями и элементами их крепления. Заменяемые детали переходят в собственность мастерской.

Гарантийные обязательства не распространяются на следующие случаи:

- несоблюдение пользователем предписания инструкции по эксплуатации, ненадлежащее хранение и обслуживание, использование инструмента не по назначению;
- эксплуатация инструмента с признаками неисправности (повышенный шум, вибрация, неравномерное вращение, потеря мощности, снижение оборотов, сильное искрение, запах гари);
- при наличии механических повреждений (трещин, сколов) корпуса или шнура электропитания;
- при наличии повреждений, вызванных действием агрессивных сред и высоких температур или иных внешних факторов, таких как дождь, снег, повышенная влажность и др.; например, при коррозии металлических частей;
- при наличии повреждений, вызванных сильным внутренним или внешним загрязнением, попаданием в инструмент инородных тел, например, песка, камней, материалов и веществ, не являющихся отходами, сопровождающими применение инструмента по назначению, ненадлежащим уходом;

Товар получен в исправном состоянии, без видимых повреждений, в полной комплектации, проверен в моем присутствии, претензий по качеству товара не имею. С условиями гарантийного обслуживания ознакомлен и согласен: _____

Наименование изделия _____

Страна- производитель _____

Дата производства _____ месяц _____ год

Модель _____

Серийный номер _____ Дата продажи _____

Подпись продавца _____

Штамп торговой организации:

Гарантийный талон является документом, дающим право на гарантийное обслуживание приобретенного оборудования

-при неисправностях, возникших вследствие перегрузки, повлекшей выход из строя сопряженных или последовательных деталей, например, ротора и статора, а также вследствие несоответствия параметров электросети напряжению, указанному в табличке номиналов;

- при выходе из строя быстроснабляющихся деталей и комплектующих (угольных щёток, приводных ремней и колес, резиновых уплотнений, сальников, смазки, свечей зажигания, защитных кожухов, направляющих роликов, ступов и т. п.), сменных приспособлений (пилки, ножей, дисков, триммерных головок, форсунок, сварочных наконечников, патронов, подошв, цанг, сверл, буров, шин, цепей, звездочек, болтов, гаек и фланцев крепления, аккумуляторов);

- при вскрытии, попытках самостоятельного ремонта и смазки оборудования, при внесении самостоятельных изменений в конструкцию изделия о чем свидетельствуют, например, заломы на шлицевых частях крепежа корпусных деталей, отсутствующие или недовернутые винты и элементы крепления, щели на корпусе, удлинненный шнур питания;

- при отсутствии повреждений или изменений серийного номера на оборудовании или в гарантийном талоне, или при их несоответствии;

- при перегреве изделия или не соблюдении требований к составу и качеству топливной смеси, повлекшего выход из строя поршневой группы, к безусловным признакам которого относятся залегание поршневого кольца и/или наличие царапин и потертой поверхности на внутренней поверхности цилиндра и поверхности поршня, разрушение или оплавление опорных подшипников шатуна и поршневого пальца;

- на профиллактическое обслуживание (регулировка, чистка, промывка, смазка и прочий уход).

Срок гарантии продлевается на время нахождения изделия в гарантийном ремонте.

№ _____

Дата приема в ремонт _____

Дата выдачи _____

Подпись клиента _____

№ _____

Дата приема в ремонт _____

Дата выдачи _____

Подпись клиента _____

№ _____

Дата приема в ремонт _____

Дата выдачи _____

Подпись клиента _____

Адреса Сервисных центров по обслуживанию инструмента и оборудования RedVerg:

Абакан, ИП Пущин А.М., ул. Вяткина, (3902) 21-51-77
 Астрахань, ИП Альбаева Г.М. ("Инструментал") ул. Рождественского, 1Ж,
 (8512) 35-14-46, 50-21-21
 Астрахань, ИП Остроухов К.В. ("ТЕРРИТОРИЯ ИНСТРУМЕНТА"), ул. Славянская, 24,
 (8512) 23-84-14, 23-84-15, 8-909-376-14-56
 Астрахань, ООО "ТЕХНИК", ул. 3-я Зеленгинская, 56А, корп. 1, (8512) 45-00-66
 Балаково, ИП Крайнева И.Н., ул. Пролетарская, 69, (8453) 46-42-41
 Барнаул, ООО "АЙСБЕРГ-СЕРВИС", ул. Северо-Западная, 54, (3852) 75-49-50, 36-20-02
 Белгород, ИП Шеметов Е.Г., ул. Серафимовича, 59, (4722) 24-45-07
 Белгород, ООО "БЕЛПТРС", ул. Корчанская, 39В, (4722) 30-07-33, 8-980-384-53-23
 Брянск ООО "Электротехцентр", пер. Металлистов, 4А, (4832) 57-18-76
 Брянск ИП Раскин А.Е. (СЦ "STANKO"), ул. Пересвета, 20, (4832) 58-02-42, 8-920-600-22-16
 Владивосток, ИП Мусорин В.В. (СЦ "Снежный Барс"), ул. Калининская, 4А, стр.4,
 8-914-714-61-42
 Владимир, ИП Позолева И. К., ул. Горького, 50А, 8(4922)47-02-37
 Волгоград, ООО "СК Славяне", ул. Рижская, 8А, (8442) 36-40-50, 36-40-44
 Воронеж, ИП Рукин А.А., ул. Беловая, 205, офис 206, (473) 333-03-31, 333-03-32, 251-24-25
 Выкса, ИП Матюков В.В., ул. Лермантова, 44, (3177) 3-70-99
 Глазов, ИП Ведерникова А. В. ("Техногаз"), ул. Пряженникова, 12, (34114) 3-68-30
 Димитровград, ИП Шубин В.Н., ул. Гоголя, 28, (84235) 72-69-8
 Димитровград, ООО "Вариант-О", ул. Куйбышева, 142, (84235) 5-80-75, 5-80-85
 Екатеринбург, ООО "Макс-О", ул. Новоспасская, 1, (343) 213-23-33
 Екатеринбург, ООО "Ингрия 1", ул. Свердловка, 4, (953) 952-89-63
 Иваново, ООО "Зубило Центр", ул. Станко, 1, (4932) 45-21-08, 45-21-09
 Ижевск, ИП Вострцов А.А. (СЦ "СССР"), ул. Зимняя, 2А, (3412) 67-05-37, 8-909-061-94-54
 Ижевск, СЦ ТМК, ул. Удмуртская, 206, (3412) 24-54-41
 Йошкар-Ола, ИП Шмарева С.В. (СЦ "Мидас"), ул. Советская, 173, (8362) 41-77-43, 45-73-68
 Йошкар-Ола, ИП Попов А.Н., 6-р Данилова, 6, 8-927-883-81-23
 Иркутск, ООО "Стандарт", ул. 1-я Московская, 1 склад 5, (3952) 48-15-15, 48-16-16
 Иркутск, ООО ВОРТА "Кемеровские заводы", ул. Рабочего штаба, 87, (3952) 77-91-02
 Калининград, ООО "Оплетер-Сервис" (Салон моторной техники "Юпитер"), пр. Московский,
 253, (4012) 59-06-10, 8-921-104-56-78
 Касимов, ИП Батров Н. А., ул. Советская, 26, 8(4913)13-39-82
 Каспийск, ИП Мусаев Д. М., ул. Гамзата Цедасы, 61, 8 903-423-73-94; 8 988-422-77-22
 Кемерово, АСЦ Инструмент-сервис, ул. Радищева, 1 Б, 8-951-606-13-45
 Кемерово, ООО "Лидер" ул. Базова, 6, (3842) 76-10-92, 38-19-38
 Кемерово, ООО "Техносервис", ул. Сибирская, 40, 8-923-503-50-00
 Киров, ООО Неолит, ул. Пугачева, д. 1, (8332)560-560
 Комсомольск-на-Амуре, ИП Афанасьева Н.В. ("ВостокТромАвтоматика"), ул. Юбилейная, 10/3
 8-962-297-15-12, (4217) 51-15-12
 Кострома, ИП Цветков А.К. (СК "Садовый Мастер"), ул. Никитская, 70А, 8-953-667-61-99,
 8-915-901-87-92
 Краснодар, ИП Дуванский А.А. (СЦ "SC"), ул. Пригородная, 1/10, (861) 944-08-50
 Краснодар, ИП Кутелова С., ул. Героев Разведчиков, 40 офис 28, 8-900-262-37-00
 Краснодар, ИП Логинов Д. С., ул. Новороссийская, 7/1, (861)219-59-19; 219-54-20
 Краснодар, ИП Попов М.В. (ООО "АРСЕНАЛПРЕЙДИНГ"), ул. Отделение №2
 АФ "Солнечная", 9/5(861) 212-62-15, 8-988-361-51-99
 Красноярск, ИП Борисов А.Л. (СЦ "БАЛ"), ул. Рейдовая, 46, (391) 232-56-30 мастер, 281-04-29
 Красноярск, ИП Высоцкий В.А. (СЦ "Электротальянс"), ул. Спандаряна, 7,
 (391) 294-52-82, 293-54-33, 8-953-593-40-33
 Курган, ИП Якимова Е.А. ("НИТАСНІ СЕРВИС ПЛЮС"), ул. К. Маркса, 106, (3522) 64-01-79
 Курск, ООО "ДЕКОМ", ул. Ленина, 12, (4712) 51-20-10, 52-02-01, 51-04-94
 Липецк, СЦ ТМК, ул. Космонавтов 2,(4742) 34-03-50
 Междуреченск, ИП Машер В. В., ул. Первомайская, 20, 8(34677)32-2-34
 Моск. обл. Раменское, ООО "РемТехСервис", ул. Северное шоссе, 15, (495) 507-43-75
 Москва, ООО "АМТ-С", ул. Осташковская, 14, (495) 778-19-00, 642-32-24, 8-903-217-84-15
 Москва, ООО "ТЭМПО", ул. Маршала Прошлякова, 6, стр.1а, (495) 255-26-67, 772-11-36
 Невинномысск, ООО Металлсервис, ул. Монтанья, 22 Б, 8(86554)9-58-29
 Новокузнецк, ООО "Мастер", пр. Химиков, 53-1, (8655) 30-62-06
 Новокузнецк, ИП Кольцов С.Г., ул. Кузнецкое шоссе, 20/1, 8-923-464-04-21
 Новокузнецк, СЦ ТМК, пр-т Октябрьский, 66А, (3843) 20-07-84
 Новокузнецк, ООО "ЛИСКО центр", ул. Станционная, 28/3, (383) 292-84-95
 Новокузнецк, ООО "Мастер-СБТ", пр. Дзержинского, 1/2, (383) 363-87-60
 Новокузнецк, ООО "Мастер-СБТ", пр. Дзержинского, 19, (383) 303-11-28, 8-913-463-39-77
 Новороссийск, ООО "Мастер-СБТ", пр. Дзержинского, 2, (3532) 54-02-50, 27-87-97
 Омск, ООО "Инструмент Сервис", ул. 10-лет Октября, 76, (3812) 56-90-02, 38-56-85
 Омск, ООО "Инструмент Снаб", ул. Ул. Толстого, 59, (3812) 66-24-99
 Орел, ИП Перельский А. И., ул. Комсомольская, 231, 8(4862)724-116
 Оренбург, ООО "Мегафорс", пр-т Дзержинского, 2, (3532) 54-02-50, 27-87-97
 Оренбург, ООО "СЦ Шедар", с. Ивановка, ул. Молодежная, 4, (3532) 58-75-75
 Павлово, ИП Мохонов Н.П., ул. Коммунистическая, 1, (83171) 5-11-31
 Пенза, СЦ ТМК, ул. Рахманнинова, 4А, (8412) 99-11-06
 Пермь, ИП Филимонова В.Ю. (СЦ "ХозяинЪ"), ул. Васильева, 7,
 (342) 227-53-38, 294-39-88, 8-908-272-12-12
 Похвистнево, ИП Зятядинов О. Р., ул. Шевченко, 16, 8 927-608-03-50
 Псков, ООО "Сервисный центр "Мастер", ул. Первомайская, 33, (8112) 72-45-55
 Пятигорск, ООО "КАВИНТЕХСТРОЙ", ул. Ермолова, 14А, (8793) 39-87-54
 Реутов, ИП Освенко В.А., ул. Северный проезд, 1, (495) 943-24-19
 Ростов-на-Дону, ООО "Техно Сервис", пер. Крепостной, 181/3, (863) 266-61-01, 266-61-05
 Рязань, ИП Ильина Н.С. ("Мастерская по ремонту"), ул. Зубковой, 8а (завод Точинвест)
 (4912) 32-07-81, 8-920-951-01-00
 Самара, ИП Колоколов Д. В. ProfiService, ул. Физкультурная, д. 17(вход с торца), (846)990-54-46
 Самара, ООО "Самара ТехСервис", ул. Товарная, 70, (846) 931-24-63
 Санкт-Петербург, ООО "Электродвижущая сила", ул. Черныховского, 15, (812) 572-30-20,
 716-87-49 работают с 12:00
 Санкт-Петербург, ИП Новиков А.А. (СЦ "PROFI"), ул. Южное шоссе, 37, (812) 985-68-60
 Санкт-Петербург, ТПО "Евротек", ул. Софийская, 14, (812) 269-06-45, 449-62-02
 все кроме ручного инструмента
 Санкт-Петербург, ООО "Бензо-центр Невский", Белоостров, ул. Новое шоссе, 45, литер Б,
 (812) 925-11-51, 932-22-71
 Саратов, ООО "Прогресс-М", ул. Рабочая, 103, (8342) 24-77-47, 24-52-02
 Саратов, ИП Пундер Д. А., ул. Большая садовая, 248, лит. ДД1, 8-919-822-02-42;
 8-965-883-91-00; 8-904-243-67-65
 Севастополь, ИП Малинка А. Н., ул. Толстого, 7, 8 978-018-27-90
 Севастополь, ИП Токарев С.А. (СЦ "СТАРМЕХ"), пр-кт Генерала Острякова, 152, 8-988-348-03-88
 Сочи, п. Лазаревское, ООО Коваль", ул. Калараш, 165, 8-918-401-17-79
 Ставрополь, ИП Самбурава М.К., ул. Достоевского, 75, (8652) 22-12-54, 8-918-752-93-22
 Ставрополь, ООО "Дом и Сад", ул. Доваторцев, 35, (8652) 94-48-56, 77-70-02
 Суригут, ИП Мусатова А. Р., пр-т Комсомольский, 13, (3462) 26-21-51
 Тюмень, ИП Гафаров Е. М. СЦ Инструмент 72, ул. 30 лет Победы, д.113, стр. 1, (3452)56-02-07
 Тюмень, ИП Синоварский И. Д., пр-д Заречный, 6/1, (3452) 47-72-71, 8-922-266-40-88
 Улан-Удэ, ИП Коркина О. Ю. ("Центр Техники BOSCH"), ул. Сахьяновой, 9, (3012) 43-70-54
 Ульяновск, ООО "МАМА", ул. Марата 8, (8422) 44-54-72
 Уссурийск, ООО "БЛИЖЕ К ДЕЛУ", ул. Пушкина, 17,(4234) 33-49-80
 Уфа, СЦ ТМК, ул. Менделеева, 21, (8347) 241-72-12
 Чебоксары, ЗАО "Телерадиосервис", ул. Маршадское шоссе, 9, (8352) 66-27-54
 Чебоксары, ООО "Спруг-Сервис", ул. Хевешиная, 1А, (8352) 28-80-37, 28-80-37
 Череповец, ООО "ТехноРейд", ул. Белинского, 3, (8202) 2-24-05-10
 Шахунья, ООО "ИмпериЯ", ул. К. Маркса, 87, (3152) 2-24-00
 Электросталь, ИП Овсиенко В. А., ул. Корешкова, 2, ТК "Егорка" пав. Д 18, (495) 943-24-19,
 8-963-752-06-34
 Ярославль, ИП Синицын А.А., ул. 1-я Тарная, 18, (4852) 49-32-56, 49-32-57, 49-32-58

РЕДВЕРГ.РФ